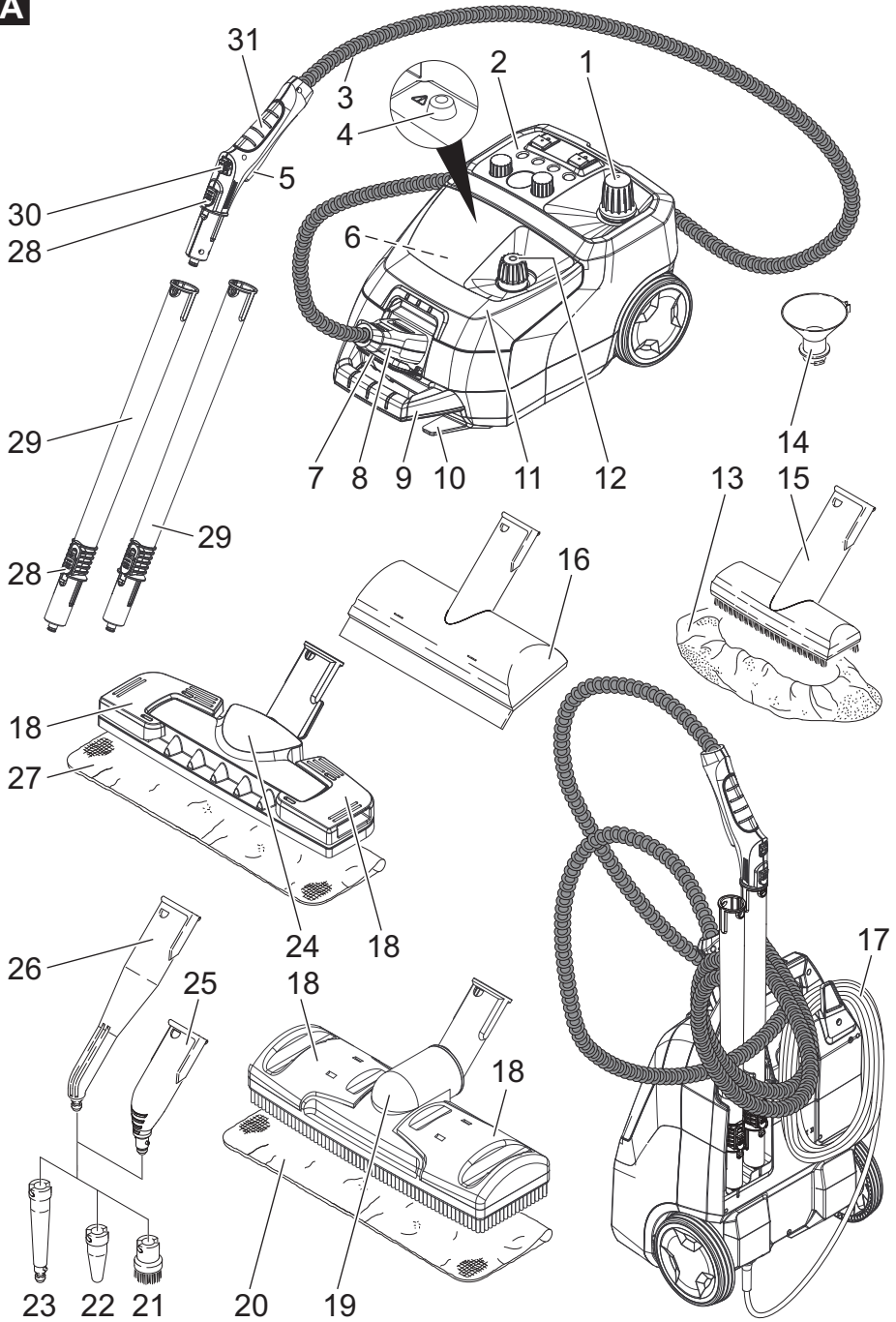
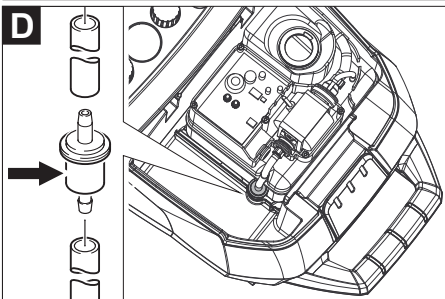
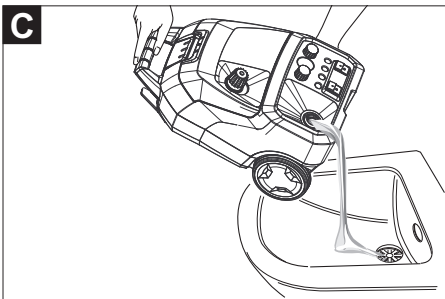
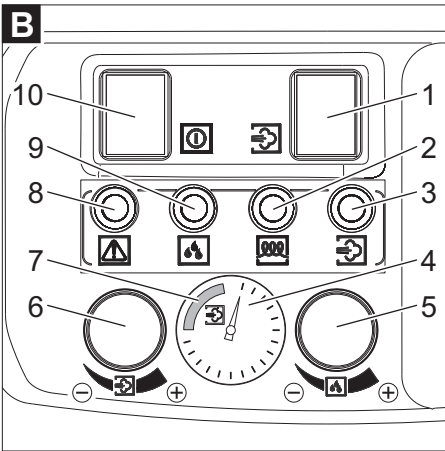


Deutsch	4
English	13
Français	22
Italiano	32
Nederlands	41
Español	50
Português	59
Dansk	68
Norsk	77
Svenska	86
Suomi	95
Ελληνικά	104
Türkçe	114
Русский	123
Magyar	133
Čeština	142
Slovenščina	151
Polski	160
Românește	169
Slovenčina	178
Hrvatski	187
Srpski	196
Български	205
Eesti	215
Latviešu	224
Lietuviškai	233
Українська	242

Register and win!
www.kärcher.com/register-and-win



A





Перед первым применением вашего прибора прочитайте

эту оригинальную инструкцию по эксплуатации, после этого действуйте соответственно и сохраните ее для дальнейшего пользования или для следующего владельца.

- Перед первым вводом в эксплуатацию обязательно прочтите указания по технике безопасности № 5.956-345!
- При несоблюдении инструкции и указаний по технике безопасности пылесос может выйти из строя, а для оператора и других лиц возникает риск получения травмы.
- При повреждениях, полученных во время транспортировки, немедленно свяжитесь с продавцом.

Оглавление

Защита окружающей среды	RU	1
Степень опасности	RU	1
Использование по назначению	RU	2
Символы на приборе	RU	2
Обзор	RU	2
Защитные устройства	RU	2
Способы мойки	RU	3
Начало работы	RU	3
Управление	RU	4
Использование принадлежностей	RU	5
Транспортировка	RU	7
Хранение	RU	7
Уход и техническое обслуживание	RU	7
Помощь в случае неполадок	RU	8
Гарантия	RU	8
Принадлежности и запасные детали	RU	9
Заявление о соответствии ЕС	RU	9
Технические данные	RU	10

Защита окружающей среды

	Упаковочные материалы пригодны для вторичной переработки. Пожалуйста, не выбрасывайте упаковку вместе с бытовыми отходами, а сдайте ее в один из пунктов приема вторичного сырья.
	Старые приборы содержат ценные перерабатываемые материалы, подлежащие передаче в пункты приемки вторичного сырья. Аккумуляторы, масло и иные подобные материалы не должны попадать в окружающую среду. Поэтому утилизируйте старые приборы через соответствующие системы приемки отходов.

Инструкции по применению компонентов (REACH)

Актуальные сведения о компонентах приведены на веб-узле по следующему адресу:

www.kaercher.com/REACH

Степень опасности

⚠ **ОПАСНОСТЬ**

Для непосредственно грозящей опасности, которая приводит к тяжелым увечьям или к смерти.

⚠ **ПРЕДУПРЕЖДЕНИЕ**

Для возможной потенциально опасной ситуации, которая может привести к тяжелым увечьям или к смерти.

⚠ **ОСТОРОЖНО**

Указание на потенциально опасную ситуацию, которая может привести к получению легких травм.

ВНИМАНИЕ

Указание относительно возможной потенциально опасной ситуации, которая может повлечь материальный ущерб.

Использование по назначению

- Устройство предназначено для проведения очистки паром. Очистку можно проводить с применением подходящих принадлежностей, описанных в руководстве по эксплуатации.
- Данный прибор пригоден для коммерческого применения.
- Данный прибор не пригоден для промышленного применения.

Символы на приборе



Пар

ВНИМАНИЕ – опасность ожога



Опасность ожогов о горячей поверхности!

Обзор

Элементы прибора

Рисунок А

- 1 Предохранительная пробка (паровой котел)
- 2 Панель управления
- 3 Шланг подачи пара
- 4 Кнопка сброса - Удаление накипи
- 5 Паровой выключатель
- 6 Отсек для принадлежностей
- 7 Крышка розетки прибора
- 8 Штекер подачи пара
- 9 рукоятка для ношения прибора
- 10 Крючки для кабеля
- 11 Капот
- 12 Крышка резервуара (резервуар для чистой воды)
- 13 Чехол из махровой ткани
- 14 Заправочная воронка
- 15 Ручная форсунка
- 16 Насадка для окон (специальные принадлежности)
- 17 Сетевой шнур
- 18 Зажим
- 19 Форсунка для пола со щетиной
- 20 Ткань для мытья пола (форсунка для пола со щетиной)

- 21 Круглая щетка
- 22 Высокпроизводительная форсунка (красного цвета)
- 23 Удлинение
- 24 Форсунка для пола с ламелями
- 25 Форсунка точечной струи (120 мм)
- 26 Форсунка точечной струи (180 мм)
- 27 Ткань для мытья пола (форсунка для пола с ламелями)
- 28 Блокирующая кнопка
- 29 Удлинительная трубка
- 30 Блокировка (Защита от включения детьми)
- 31 Паровой пистолет

Панель управления

Рисунок В

- 1 Переключатель - Насос резервуара чистой воды
- 2 Контрольная лампочка - Нагрев (желтого цвета)
- 3 Контрольная лампочка - Недостаток воды в паровом котле (красного цвета)
- 4 Индикация температуры
- 5 Поворотная ручка для регулировки VAPORHYDRO
- 6 Поворотная ручка для регулировки количества пара
- 7 Диапазон рабочей температуры
- 8 Контрольная лампочка - Удаление накипи (белого цвета)
- 9 Контрольная лампа - "Недостаток воды" (красного цвета)
- 10 Выключатель – Нагрев (вкл/выкл)

Цветная маркировка

- Органы управления для процесса очистки желтого цвета.
- Органы управления для технического обслуживания и сервиса светлого цвета.

Защитные устройства

Защитные приспособления служат для защиты пользователя и не должны выводиться из строя или работать в обход своих функций.

Регулятор давления

Регулятор давления удерживает давление в паровом котле во время работы по возможности на постоянном уровне. При достижении максимального рабочего давления в паровом котле подогрев отключается и снова включается при падении давления в котле в результате отбора пара.

Термостат недостатка воды

Когда вода в котле заканчивается, температура нагрева увеличивается. Термостат недостатка воды отключает нагрев, а красная контрольная лампа "Недостаток воды" загорается. Повторное включение нагрева не допускается до тех пор, пока котел не охладится или не будет наполнен заново.

Аварийный термостат

- Если термостат недостатка воды вышел из строя и устройство перегрелось, то аварийный термостат выключает машину.
- Для сброса аварийного термостата следует обратиться в уполномоченную службу сервисного обслуживания фирмы KÄRCHER.

Предохранительная пробка

- Предохранительная пробка закупоривает котел, чтобы давление пара не нарушалось. В случае неисправности регулятора давления и возникновения в котле избыточного давления в предохранительной пробке открывается предохранительный клапан, и пар через пробку выходит наружу.
- Перед повторным вводом прибора в эксплуатацию обратитесь в уполномоченную службу сервисного обслуживания фирмы KÄRCHER.

Способы мойки

Освежение текстильных изделий

Перед проведением обработки с помощью прибора следует всегда проверять устойчивость текстильных изделий к воздействию пара. Прежде всего, следует обработать паром изделие, затем просушить его и, наконец, проверить устойчивость окраски и наличие деформации.

Чистка поверхностей с покрытиями и лакированных поверхностей

При чистке лакированных поверхностей или поверхностей с пластиковым покрытием, например, кухонной мебели и мебели для квартиры, дверей, паркета, линолеума, воск, мебельная политура, искусственное покрытие или краска могут раствориться или на них могут возникнуть пятна. Для проведения чистки следует слегка пропарить салфетку и затем протереть им перечисленные поверхности.

Чистка стекла

Оконные стекла в периоды с особенно низкими температурами предварительно нагреть. Для этого всю стеклянную поверхность на расстоянии ок. 50 см слегка обдать паром. Таким образом удастся избежать напряжения поверхности, которое может привести к бою стекла.

Начало работы

Установка принадлежностей

- Открыть крышку розетки прибора и надежно вставить в прибор штекер подачи пара. При этом выступы штекера должны зафиксироваться на крышке розетки прибора.
- Соединить с паровым пистолетом комплектующее изделие (насадку для пола, ручную форсунку или форсунку точечной струи). Детали вдвигать друг в друга, пока не зафиксируется блокирующая кнопка в паровом пистолете.

- При необходимости использовать удлинительные трубки. Детали вдвигать друг в друга, пока не зафиксируется соответствующая блокирующая кнопка.
- Для отсоединения принадлежностей нажать на блокирующую кнопку.

Залив воды

Примечание: Можно использовать дистиллированную воду (отсутствие образования известковых отложений), однако, это ведет к быстрому износу котла, поэтому не рекомендуется.

- Проверить прочность фиксации предохранительной пробки.
- Отвинтить замок с резервуара для чистой воды.
- Вставьте загрузочную воронку в резервуар для чистой воды и поверните до щелчка.
- Залить максимум 2 литра водопроводной воды в резервуар для чистой воды.

⚠ ПРЕДУПРЕЖДЕНИЕ

Не использовать чистящие средства.

- Разблокировать и снять загрузочную воронку.
- Завинтить замок резервуара для чистой воды.

Управление

Индикация температуры

Индикатор температуры показывает, проводятся ли работы в правильном диапазоне температур (диапазон рабочей температуры).

Включение прибора

- Вставить сетевую штепсельную вилку в розетку.
- Включить прибор с помощью выключателя - насос резервуара для чистой воды и выключателя обогрева. Должна загореться контрольная лампочка.

Примечание: Полная мощность нагрева может быть достигнута только в том случае, если при нагреве к прибору подсоединен штекер подачи пара.

Когда контрольная лампочка "Нагрев" погаснет, система будет готова к работе.

Примечание: Не устанавливать включенный прибор вертикально. В противном случае через некоторое время нагрев будет выключен, и загорится красная контрольная лампочка "Недостаток воды".

- Перед транспортировкой устройства следует с помощью выключателя выключить нагрев.
- При нажатии на паровой выключатель пар выходит наружу. Сначала направить паровой пистолет на ткань, пока пар не будет выходить равномерно.
- Во время пользования нагрев периодически включается (загорается желтая контрольная лампочка), чтобы поддерживать давление пара в котле на должном уровне.
- Если включить прибор без воды, то сначала загорится желтая контрольная лампочка "Нагрев", пока термостат недостатка воды не выключит нагрев. Затем загорится контрольная лампочка "Недостаток воды" (красного цвета).

Регулирование количества пара

- Количество пара при работе со стандартными принадлежностями можно регулировать с помощью поворотной ручки на приборе.

Примечание: Если регулятор количества пара установлен на небольшое количество, то после отпускания парового выключателя пар еще может выходить некоторое время, пока не снизится давление в шланге подачи пара. Это давление можно сбросить быстрее, кратковременно установив регулятор на большое количество пара.

Поворотная ручка для регулировки VAPORHYDRO

- Во влажных областях грязь также можно смывать вместо того, чтобы вытирать салфеткой. Для этого влажность пара можно отрегулировать с помощью поворотной ручки для регулировки VAPORHYDRO. Чем выше влажность пара, то есть чем больше воды содержится в струе пара, тем выше эффект промывки. Если повернуть поворотную ручку против часовой стрелки до отметки „+“, то будет выходить струя горячей воды, тем самым эффект промывки будет максимальным.
- Рекомендуется использовать VAPORHYDRO, например, в сочетании с насадкой точечной струи для чистки ванн.
- При работе с салфетками (форсунка для чистки полов, ручная форсунка) с помощью поворотной ручки следует повернуть регулятор VAPORHYDRO по часовой стрелке до отметки „–“, чтобы получить как можно меньше жидкости в струе пара. Тем самым повысится способность пара растворять грязь.

Примечание: Если с помощью поворотной ручки повернуть регулятор VAPORHYDRO против часовой стрелки на отметку (+), то котел опорожнится быстрее.

Долив воды

Примечание: Если вода из резервуара для чистой воды израсходована, раздастся звуковой сигнал и загорается контрольная лампочка "Недостаток воды в резервуаре для чистой воды".

- ➔ С помощью загрузочной воронки залить в резервуар для чистой воды максимум 2 литра водопроводной воды.

Когда контрольная лампочка "Нагрев" погаснет, система будет готова к работе.

Примечание: Если, несмотря на полный резервуар для чистой воды, насос не качает воду, то котел необходимо очистить от накипи.

Снятие принадлежностей

⚠ ОПАСНОСТЬ

Опасность обваривания! При снятии насадок из прибора может вылиться горячая вода! Не отсоединять принадлежности во время выхода пара.

Выключение прибора

- ➔ Выключить прибор с помощью выключателя.
- ➔ Откинуть крышку розетки прибора и вытащить штекер подачи пара из прибора.
- ➔ Вытащите штепсельную вилку из розетки.

Примечание: Остатки воды можно оставить в приборе.

Хранение прибора

- ➔ Уложить ручную форсунку, форсунку точечной струи и мелкие детали в ящик для принадлежностей.
- ➔ Намотать сетевой кабель на крючки при стоящем приборе.
- ➔ Установить удлинительные трубки в выемки прибора по отдельности.

Указание: Всегда охлаждать щетки, чтобы избежать любой деформации щетины.

Использование принадлежностей

Указание: Остатки чистящего средства или эмульсии для ухода, которые еще остаются на очищаемой поверхности, могут при чистке паром образовывать полосы, которые удаляются при многократной очистке.

Паровой пистолет

Примеры использования парового пистолета без принадлежностей:

- Устранения запахов и складок на висящих предметах одежды при обработке паром с расстояния 10-20 см.
- Удаление пыли с растений. Соблюдайте расстояние 20-40 см.
- Влажное протирание пыли. Быстро обработайте ткань паром и протрите ею мебель.

Форсунка точечной струи

- Чем ближе форсунка находится к загрязненному участку, тем выше чистящий эффект, так как наивысшая температура и давление пара обеспечиваются непосредственно на выходе из форсунки.
- Форсунка точечной струи с различными насадками предназначена для очистки трудно доступных мест, например, углов, стыков и т.д., а также жалюзи, батарей центрального отопления, туалетов, нержавеющей стали, окон, зеркал, арматуры, эмалированных поверхностей и поверхностей с покрытием, удаления пятен.
- Высокопроизводительная форсунка повышает скорость истечения пара. Поэтому она особенно хорошо подходит для удаления затвердевшей грязи, продувки углов, стыков и т.д.

Указание: Круглая щетка не приспособлена для очистки чувствительных поверхностей.

Форсунки для пола

Форсунка для пола со щетиной

- Для абразивной чистки трудноудаляемых загрязнений.
- Приспособлена для всех моющихся стеновых и половых покрытий, например, каменных полов, плитки и ПВХ-полов. Работать на сильно загрязненных поверхностях медленно, чтобы пар действовал дольше.

Форсунка для пола с ламелями

- Для гигиенической очистки гладких поверхностей ввиду высокой температуры поверхности.
- Для гигиенической очистки со скоростью работы макс. 30 см/с выпаривайте непосредственно на твердую поверхность. Дополнительно установить VAPORHYDRO на минимальную ступень, а давление пара на максимальную ступень.

Использовать ткань для мытья пола

Чтобы улучшить поглощение грязи, следует регулярно переворачивать и заменять тряпку для мытья пола.

→ Закрепить ткань для мытья пола на напольной форсунке.

1 Сложить ткань для мытья пола вдоль и поместит на нее форсунку для пола.

2 Открыть зажимы.

3 Поместить концы ткани в отверстия.

4 Закрыть зажимы.

△ **ОСТОРОЖНО**

Следить, чтобы пальцы не попали между зажимами.

Ручная форсунка

Подходит для небольших моющихся поверхностей, душевых кабинок, зеркал или мебельных тканей.

→ Надеть на ручную форсунку чехол из махровой ткани.

Насадка для окон (специальные принадлежности)

Номер для заказа 4.130-115.0

→ Равномерно обработать поверхность стекла паром с расстояния ок. 20 см.

→ Выключить подачу пара.

→ Затирать поверхность стекла резиновой закраиной полосами сверху вниз.

→ Резиновую закраину и нижний край окна после каждой дорожки вытирать насухо.

Приспособление для удаления обоев (специальные принадлежности)

Номер для заказа 2.863-076.0

При помощи приспособления для удаления обоев устройство для чистки паром можно использовать для удаления обоев.

- ➔ Приспособление для удаления обоев приложить по всей площади к краю полосы обоев и обработать паром так, чтобы обои размокли (примерно 10 секунд).
- ➔ Передвинуть приспособление для удаления обоев, не выключая его. С помощью шпателя приподнять отставшую часть обоев и удалить ее со стены.

Если обои со структурой из грубых волокон несколько раз покрашены, возможно, что пар не сможет проникнуть внутрь обоев. В этом случае рекомендуется предварительно обработать обои игольчатым валиком.

Транспортировка

⚠ ОСТОРОЖНО

Опасность получения травм и повреждений! При транспортировке следует обратить внимание на вес устройства.

- ➔ Для транспортировки на короткие расстояния: Выключить подогрев, установить устройство вертикально, захватить прибор для переноски за ручку и удлинительную трубку.
- ➔ При перевозке аппарата в транспортных средствах следует учитывать действующие местные государственные нормы, направленные на защиту от скользящего и опрокидывания.

Хранение

⚠ ОСТОРОЖНО

Опасность получения травм и повреждений! При хранении следует обратить внимание на вес устройства. Это устройство разрешается хранить только во внутренних помещениях.

Уход и техническое обслуживание

⚠ ОПАСНОСТЬ

Проведение работ по техническому обслуживанию разрешается только при вынутой сетевой вилке и остывшем приборе для чистки паром.

Промывка котла

Рисунок **С**

Промывать котел устройства для чистки паром не позднее каждого 5-го наполнения котла.

- ➔ Наполните котел водой и энергично встряхните. В результате этого отделиваются отложения накипи, осевшие на дне котла.
- ➔ Вылейте воду.

Удаление накипи из котла

Для удаления накипи, образовавшейся на стенках котла, мы рекомендуем чистить котел с помощью биологического средства KÄRCHER для удаления накипи RM 511. В случае биологического средства KÄRCHER для удаления накипи RM 511 речь идет о продукте на основе лимонной кислоты, которая полностью расщепляется биологически.

ВНИМАНИЕ

Во избежание повреждения прибора используйте только продукты, одобренные фирмой KARCHER.

- ➔ Вытащите штепсельную вилку из розетки.
- ➔ Полностью удалите воду из парового котла.
- ➔ Полностью растворить два пакета средства от накипи в 2 литрах горячей воды при постоянном помешивании.
- ➔ Залить в котел раствор для удаления накипи и дать подействовать в течение ок. 8 часов.

⚠ ОПАСНОСТЬ

Во время процесса удаления накипи не заворачивать в прибор предохранительную пробку. Не использовать прибор до тех пор, пока в котле находится средство для удаления накипи.

- ➔ Вылить раствор для удаления накипи. Не менее двух раз промыть котел холодной водой, чтобы быть уверенным в том, что в устройстве больше нет никаких остатков.
- ➔ Включить аппарат.
- ➔ Нажимать на кнопку сброса, пока не погаснет контрольная лампочка „Удаление накипи“.

Теперь устройство снова готово к работе. Примерно через 50 часов работы контрольная лампочка "Удаление накипи" подаст сигнал о необходимости очередного удаления накипи.

Примечание: Не заливать раствор для удаления накипи в резервуар для чистой воды, так как это приведет к повреждению насоса.

Замена фильтра

Рисунок **D**

При использовании загрязненной воды фильтр может засориться. Это становится заметно по чрезвычайно длительному запаздыванию в работе насоса или по полному выходу его из строя.

- ➔ Заменить фильтр.

Помощь в случае неполадок

⚠ ОПАСНОСТЬ

Проведение работ по техническому обслуживанию разрешается только при вынутой сетевой вилке и остывшем приборе для чистки паром.

⚠ ОПАСНОСТЬ

Выполнение работ по ремонту прибора разрешается только авторизованной сервисной службе.

Горит контрольная лампочка "Недостаток воды" (красного цвета)

- ➔ Долить воду.

Горит контрольная лампочка "Удаление накипи" (белого цвета)

- ➔ Удалите накипь из прибора.

Сервисная служба

Если неисправность не удается устранить, прибор необходимо отправить на проверку в сервисную службу.

Гарантия

В каждой стране действуют соответственно гарантийные условия, изданные уполномоченной организацией сбыта нашей продукции в данной стране. Возможные неисправности прибора в течение гарантийного срока мы устраняем бесплатно, если причина заключается в дефектах материалов или ошибках при изготовлении. В случае возникновения претензий в течение гарантийного срока просьба обращаться, имея при себе чек о покупке, в торговую организацию, продавшую вам прибор или в ближайшую уполномоченную службу сервисного обслуживания.

Дата выпуска отображается на заводской табличке в закодированном виде. При этом отдельные цифры имеют следующее значение::

Пример: 30190

- 3 год выпуска
- 0 столетие выпуска
- 1 десятилетие выпуска
- 9 вторая цифра месяца выпуска
- 0 первая цифра месяца выпуска

Таким образом, в данном примере код 30190 означает дату выпуска 09 / (2) 013.

Принадлежности и запасные детали

- Разрешается использовать только те принадлежности и запасные части, использование которых было одобрено изготовителем. Использование оригинальных принадлежностей и запчастей гарантирует Вам надежную и бесперебойную работу прибора.
- Выбор наиболее часто необходимых запчастей вы найдете в конце инструкции по эксплуатации.
- Дальнейшую информацию о запчастях вы найдете на сайте www.kaercher.com в разделе Service.

Специальные принадлежности

Можно использовать только специальные принадлежности, одобренные изготовителем.

Обозначение	№ детали
Биологическое средство для удаления накипи RM 511 (порошок, 3 x 100 г)	6.290-239.0
Двухколесная тележка	6.962-239.0
Комплект короноподобных щеток с латунной щетиной	2.863-075.0
Комплект короноподобных щеток	2.863-077.0
Микроволоконная салфетка	6.905-921.0

Заявление о соответствии ЕС

Настоящим мы заявляем, что нижеуказанный прибор по своей концепции и конструкции, а также в осуществленном и допущенном нами к продаже исполнении отвечает соответствующим основным требованиям по безопасности и здоровью согласно директивам ЕС. При внесении изменений, не согласованных с нами, данное заявление теряет свою силу.

Продукт устройство для очистки пара (паросепаратор)

Тип: 1.092-xxx

Основные директивы ЕС

2006/95/EC

2004/108/EC

Примененные гармонизированные нормы

EN 55014–1: 2006+A1: 2009+A2: 2011

EN 55014–2: 1997+A1: 2001+A2: 2008

EN 60335–1

EN 60335–2–54

EN 61000–3–2: 2006+A1: 2009+A2: 2009

EN 61000–3–3: 2013

EN 62233: 2008


Примененные внутригосударственные нормы

TRD 801

5.957-470

Нижеподписавшиеся лица действуют по поручению и по доверенности руководства предприятия.


H. Jenner
CEO


S. Reiser
Head of Approval

уполномоченный по документации:
S. Reiser

Alfred Kaercher GmbH & Co. KG

Alfred-Kaercher-Str. 28 - 40

71364 Winnenden (Germany)

Тел.: +49 7195 14-0

Факс: +49 7195 14-2212

Winnenden, 2014/12/01

Технические данные

Электрические параметры		
Напряжение сети	В	220-240
Частота	Гц	1~ 50-60
Напряжение в паровом пистолете	В	24
Тип защиты	--	IPX4
Класс защиты	--	л

Данные о производительности		
Мощность нагрева	Вт	2300
Насос	Вт	50
Максимальное рабочее давление	МПа (бар)	0,4 (4,0)
Допустимое рабочее давление	МПа (бар)	0,6 (6,0)
Макс. рабочая температура	°С	145
Время нагрева на литр воды	мин	прибл. 4,5
Макс. количество пара	г/мин	82

Размеры и массы		
Типичный рабочий вес	кг	8,0
Заправляемое количество воды	л	4,0
Объем бака	л	2,0
Объем котла	л	2,4
Длина x ширина x высота	мм	475 x 320 x 275

Сетевой шнур	H05VV-F 3x1,0 mm ²	
	№ детали	Длина шнура
EU	6.647-757.0	7,5 м
GB	6.647-831.0	7,5 м
CH	6.647-832.0	7,5 м

