

Deutsch	3
English	15
Français	27
Italiano	40
Nederlands	52
Español	64
Português	77
Dansk	89
Norsk	101
Svenska	113
Suomi	125
Ελληνικά	137
Türkçe	150
Русский	162
Magyar	176
Čeština	188
Slovenščina	200
Polski	212
Românește	225
Slovenčina	237
Hrvatski	249
Srpski	261
Български	273
Eesti	286
Latviešu	298
Lietuviškai	310
Українська	322
العربية	347

Register and win!  
[www.kärcher.com/register-and-win](http://www.kärcher.com/register-and-win)





Перед первым применением  
вашего прибора прочитайте

эту оригинальную инструкцию по эксплуатации, после этого действуйте соответственно и сохраните ее для дальнейшего пользования или для следующего владельца.

## Оглавление

Оглавление . . . . .	RU	1
Указания по технике безопасности. . . . .	RU	1
Назначение . . . . .	RU	2
Использование по назначению . . . . .	RU	3
Защита окружающей среды . . . . .	RU	3
Элементы управления . . . . .	RU	4
Перед началом работы . . . . .	RU	5
Эксплуатация. . . . .	RU	5
Транспортировка . . . . .	RU	8
Хранение . . . . .	RU	8
Уход и техническое обслуживание . . . . .	RU	8
Утилизация . . . . .	RU	10
Неполадки . . . . .	RU	11
Принадлежности . . . . .	RU	12
Технические данные . . . . .	RU	13
Заявление о соответствии ЕС . . . . .	RU	14
Гарантия. . . . .	RU	14
Запасные части . . . . .	RU	14

## Указания по технике безопасности

Перед первым использованием прибора следует ознакомиться с данным Руководством по эксплуатации и прилагаемой брошюрой по технике безопасности при работе с щеточными моющими приборами и моющими приборами-распылителями № 5.956-251.0

### **⚠ ПРЕДУПРЕЖДЕНИЕ**

*Не использовать прибор на поверхностях с уклоном.*

**Аппарат разрешено использовать только когда резервуар и все крышки закрыты.**

## Степень опасности

### **⚠ ОПАСНОСТЬ**

*Указание относительно непосредственно грозящей опасности, которая приводит к тяжелым увечьям или к смерти.*

### **⚠ ПРЕДУПРЕЖДЕНИЕ**

*Указание относительно возможной потенциально опасной ситуации, которая может привести к тяжелым увечьям или к смерти.*

### **⚠ ОСТОРОЖНО**

*Указание на потенциально опасную ситуацию, которая может привести к получению легких травм.*

### **ВНИМАНИЕ**

*Указание относительно возможной потенциально опасной ситуации, которая может повлечь материальный ущерб.*

## Указания по обращению с аккумуляторами и зарядным устройством

Прибор оснащен литий-ионными аккумуляторами. Они требуют особого обращения. Снимать и устанавливать аккумуляторы, а также выполнять их проверку может только сервисная служба Kärcher или квалифицированный специалист.

Указания по хранению и транспортировке можно получить в сервисной службе Kärcher.

### **⚠ ОПАСНОСТЬ**

- *Переоборудование и внесение изменений в конструкцию прибора не допускаются.*
- *Не вскрывайте аккумулятор, существует опасность короткого замыкания, кроме того, могут выделяться раздражающие пары или агрессивные жидкости.*

**Не подвергайте аккумулятор сильному солнечному воздействию, разогреву или воздействию огня, возможна опасность взрыва.**

- *Не эксплуатировать зарядное устройство во взрывоопасной среде.*

- Не использовать зарядное устройство в грязном или мокром состоянии.
- Обеспечить достаточную вентиляцию во время процесса зарядки.
- Ни в коем случае не обращаться с огнем, искрить или курить вблизи аккумулятора или в аккумуляторной. Опасность взрыва.

#### **⚠ ПРЕДУПРЕЖДЕНИЕ**

- Каждый раз перед использованием проверяйте прибор и сетевой кабель на наличие повреждений. Запрещается использовать поврежденные приборы. Ремонт поврежденных деталей может выполняться только квалифицированным персоналом.  
Не допускать детей к аккумуляторам и зарядному устройству. Запрещается заряжать поврежденные аккумуляторы. Поврежденные аккумуляторы следует заменить с помощью сервисной службы Kärcher.
- Не выбрасывайте неисправный аккумулятор с бытовыми отходами, сообщите об этом сервисной службе Kärcher.
- Избегать контакта с жидкостью, которая вытекает из поврежденных аккумуляторов. При случайном контакте смыть жидкость водой. При контакте с глазами дополнительно проконсультироваться с врачом.

#### **⚠ ОСТОРОЖНО**

- Обязательно выполняйте указания данного руководства по эксплуатации. Соблюдайте рекомендации законодательных органов относительно обращения с аккумуляторами.
- Напряжение сети должно соответствовать данным на заводской табличке прибора.
- Зарядное устройство использовать только для зарядки разрешенных видов аккумуляторных блоков.

- Аккумулятор может использоваться только для данного прибора, изменять его в других целях опасно и поэтому запрещается.

### **Защитные устройства**

Если отпустить предохранительный выключатель, то произойдет отключение щеточного привода.

### **Назначение**

Машина для ухода за полами предназначена для влажной уборки ровных полов.

За счет выбора параметров количества воды она может быть легко настроена на выполнение соответствующей работы.

Ширина рабочей поверхности в 380 мм и вместимость резервуаров для чистой и грязной воды по 12 л обеспечивают эффективную очистку при длительном использовании устройства.

Аккумулятор может заряжаться с помощью встроенного зарядного устройства от сети 220 В.

## Использование по назначению

Используйте данный прибор исключительно в соответствии указаниями данного руководства по эксплуатации.

- Прибор может применяться только для полировки нечувствительных к влаге гладких полов.
- Это устройство предназначено для использования внутри помещений.
- Прибор не пригоден для мойки замерзших полов (например, в холодильных установках).
- Прибор разрешается оснащать только оригинальными принадлежностями и запасными частями.

## Защита окружающей среды



Упаковочные материалы пригодны для вторичной обработки. Поэтому не выбрасывайте упаковку вместе с домашними отходами, а сдайте ее в один из пунктов приема вторичного сырья.



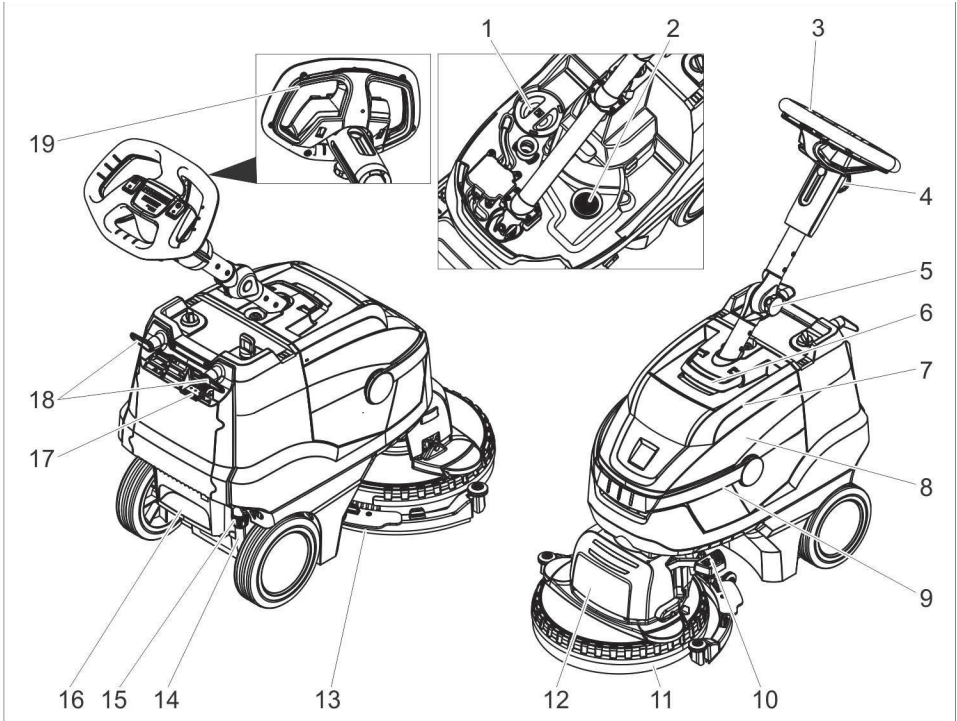
Старые приборы содержат ценные перерабатываемые материалы, подлежащие передаче в пункты приемки вторичного сырья. Поэтому утилизируйте старые приборы через соответствующие системы приемки отходов.

## Инструкции по применению компонентов (REACH)

Актуальные сведения о компонентах приведены на веб-узле по следующему адресу:

**[www.kaercher.com/REACH](http://www.kaercher.com/REACH)**

## Элементы управления

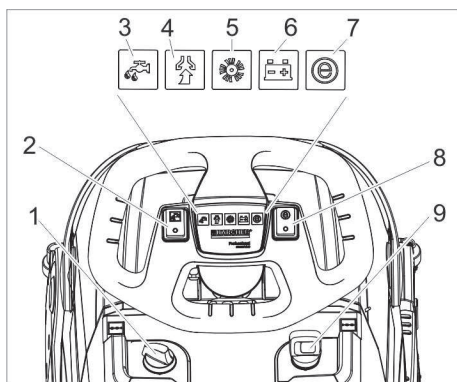


- 1 Крышка резервуара чистой воды
- 2 Сетчатый фильтр
- 3 Ведущая дуга
- 4 Звездообразная ручка, регулировка выдвижной штанги по высоте
- 5 Звездообразная ручка, транспортное положение выдвижной штанги
- 6 Разблокировка крышки резервуара грязной воды
- 7 Крышка резервуара грязной воды
- 8 Резервуар грязной воды
- 9 Ручка резервуара для грязной воды
- 10 Педаль подъема всасывающих планок
- 11 Брызговик
- 12 Моющий узел
- 13 Всасывающая пластинка
- 14 Указатель уровня чистой воды
- 15 Муфта слива чистой воды
- 16 Проступной лоток

- 17 Индикатор зарядки аккумулятора
- 18 Крючки для кабеля, вращающиеся
- 19 Предохранительный выключатель

### Цветная маркировка

- Органы управления для процесса очистки желтого цвета.
- Органы управления для технического обслуживания и сервиса светлосерого цвета.



- 1 Дозировка моющего раствора
- 2 Выключатель чистящего раствора
- 3 Контрольный индикатор нанесения чистящего раствора
- 4 Контрольная лампа всасывания  
Зеленая: Всасывающая турбина работает  
Оранжевая, мигающая: Перегрузка всасывающей турбины
- 5 Контрольная лампа привода щеток  
Зеленая: Щетка вращается  
Оранжевая, мигающая: Перегрузка щетки
- 6 Индикатор состояния аккумулятора  
Зеленая: Аккумулятор заряжен  
Оранжевая: Батарея почти разряжена  
Красная: Прибор отключается — необходимо зарядить аккумулятор
- 7 Контрольная лампа режима Eco
- 8 Переключатель режима Eco
- 9 Включатель аппарата

## Перед началом работы

### Зарядка аккумулятора

#### Указание:

Прибор оснащен защитой от глубокой разрядки, т.е. при достижении минимально допустимого уровня заряда прибор отключается.

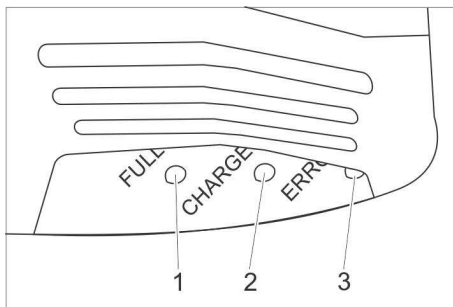
Время зарядки составляет приблизительно 3 часа.

Зарядное устройство завершает зарядку самостоятельно.

При необходимости прибор можно использовать и при неполной зарядке аккумулятора.

→ Вставить сетевую штепсельную вилку в розетку.

### Индикатор зарядки аккумулятора



- 1 Аккумулятор заряжен (зеленый)
- 2 Аккумулятор заряжается (желтая, мигающая)
- 3 Неисправность (красная)

## Эксплуатация

- Отпустить грибовую рукоятку для транспортировочного положения.
- Настроить желаемую высоту выдвинутой штанги.
- Затянуть грибовую рукоятку.
- Установить дисковую щетку (см. "Уход и техническое обслуживание").

### Заполнение рабочих жидкостей

#### ВНИМАНИЕ

*Опасность повреждения. Применять только рекомендованные моющие средства. В случае использования других моющих средств эксплуатирующее лицо берет на себя повышенный риск с точки зрения безопасности работы, опасности получения травм и уменьшения срока службы прибора. Использовать только моющие средства, не содержащие растворителей, соляную и плавиковую (фтористоводородную) кислоту.*

*Принять во внимание указания по технике безопасности, приведенные на упаковках чистящих средств.*

## Указание:

Не использовать сильно пенящиеся чистящие средства.

Соблюдать указания по дозировке.

- Откинуть вверх ручку для переноски резервуара грязной воды.
- Извлечь резервуар грязной воды и отставить в сторону.
- Снять крышку с бака для свежей воды.
- Залить свежую воду (максимальная температура 50 °C).
- Добавить моющее средство. Соблюдать указания по дозировке.

Рекомендуемые моющие средства:

Использование	Моющее средство
Чистка (также в случае с чувствительными к щелочи полами)	RM 745 RM 746
Чистка жирных загрязнений	RM 69 ES ASF RM 69 ASF
Основная чистка (стрипперование) содержащих щелочь твердых покрытий	RM 752
Основная чистка (стрипперование) линолеума	RM 754
Чистящее средство, кислотное	RM 751
Средство дезинфекционной очистки	RM 732

Средства очистки можно приобрести в торговой сети.

- Закрыть крышку резервуара для чистой воды.
- Установить резервуар грязной воды на прибор.

## Настройки

- Ослабить звездообразную ручку для регулировки выдвигной скобы по высоте.
- Установить выдвигную скобу на необходимом уровне высоты.
- Затянуть грибовую рукоятку.
- Следует регулировать дозировку моющего раствора в зависимости от загрязнения и типа покрытия пола.
- Переключатель режима Eco установить в нужное положение.  
Стандартный режим: Прибор работает с максимальной частотой вращения щеток и с максимальной всасывающей мощностью.  
Eco: Прибор работает со сниженной частотой вращения щеток и всасывающей мощностью. При этом снижается также потребление энергии. Увеличивается время использования прибора на одной зарядке аккумулятора.

## Мойка

### ВНИМАНИЕ

*Опасность повреждения напольного покрытия. Устройство не эксплуатировать на одном месте.*

*Опасность повреждения. Прежде чем перемещать прибор на большое расстояние назад, следует поднять всасывающую планку.*

- Установите выключатель прибора в положение „I“.
- Включить переключатель "Чистящий раствор".
- Для опускания всасывающей планки следует одновременно нажать педаль всасывающей планки вниз и передвинуть влево и затем дать подняться вверх.
- Потянуть предохранительный выключатель в сторону выдвигной скобы, включится привод щеток и распыление моющего раствора (если установлено).
- Перемещайте прибор по очищаемой поверхности.



## Остановка и парковка

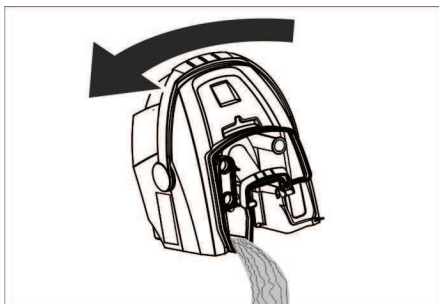
- Отпустить предохранительный выключатель.
- для выкачивания оставшейся воды переместить прибор еще на 1-2 м вперед,
- Для поднятия всасывающей планки следует нажать вниз педаль устройства подъема всасывающей планки.
- Установите выключатель прибора в положение "0".

## Удаление содержимого из резервуара для грязной воды

### ⚠ ПРЕДУПРЕЖДЕНИЕ

*Соблюдайте местные предписания по обращению со сточными водами.*

- Откинуть верх ручку резервуара грязной воды и защелкнуть ее.
- Снять резервуар для грязной воды.

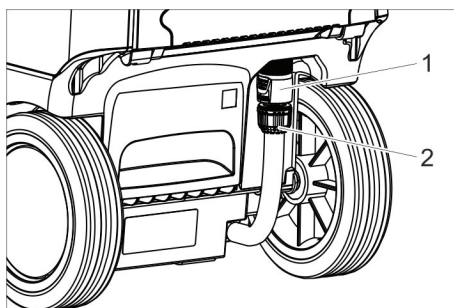


- Снять крышку резервуара грязной воды.
- Опорожнить резервуар грязной воды. При этом следует наклонять резервуар грязной воды в сторону для его полного опорожнения.
- Промыть резервуар для грязной воды чистой водой.
- Резервуар для грязной воды снова установить в прибор.

## Удаление содержимого из резервуара для чистой воды

### ⚠ ПРЕДУПРЕЖДЕНИЕ

*Соблюдайте местные предписания по обращению со сточными водами.*



- 1 Муфта слива чистой воды
- 2 Указатель уровня чистой воды

- Повернуть муфту вниз.
- Снять шланг указателя уровня заполнения и повернуть вниз.

## Защита от замерзания

При опасности заморозков:

- слить воду из резервуаров для чистой и грязной воды,
- снова включить прибор с пустым баком для свежей воды на непродолжительное время, чтобы опорожнить водяную систему прибора.
- поставить прибор на хранение в незамерзающем помещении.

## Складывание выдвижной штанги

Для уменьшения места, занимаемого при хранении и транспортировке, выдвижную штангу можно сложить.

- Отпустить грибовую рукоятку для транспортировочного положения.
- Откинуть выдвижную штангу полностью вперед.
- Затянуть грибовую рукоятку.



## Транспортировка

### **⚠ ОСТОРОЖНО**

*Опасность травмы и повреждения!  
Обратить внимание на вес устройства при транспортировке.*

→ При перевозке аппарата в транспортных средствах следует учитывать действующие местные государственные нормы, направленные на защиту от скольжения и опрокидывания.

## Хранение

### **⚠ ОСТОРОЖНО**

*Опасность травмы и повреждения!  
Обратить внимание на вес устройства при хранении.*

Это устройство разрешается хранить только во внутренних помещениях.

## Уход и техническое обслуживание

### **⚠ ОПАСНОСТЬ**

*Опасность травмы. Перед любыми работами на приборе установить выключатель прибора в положение „0“ и вытянуть из розетки вилку зарядного устройства.*

### **ВНИМАНИЕ**

*Опасность повреждения прибора из-за вытекающей воды. Перед работами слить грязную воду и остатки чистой воды.*

→ Установить устройству на ровную поверхность.

## План технического обслуживания

### После работы

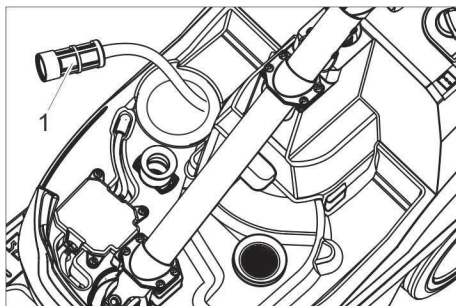
### **ВНИМАНИЕ**

*Опасность повреждения. Не опрыскивать устройство водой и не использовать агрессивные чистящие средства.*

- Слить грязную воду.
- Снять крышку резервуара для грязной воды и промыть водой внутреннюю сторону крышки и поплавков.
- Промыть резервуар для грязной воды чистой водой.
- Очистить всасывающую планку.

- Очистить прибор снаружи, используя для этого влажную тряпку, пропитанную мягким щелочным раствором.
- Очистить всасывающие кромки, проверить их на износ, при необходимости заменить.
- Очистить щетку.
- Проверить на износ щетку, при необходимости заменить (см. "Работы по техническому обслуживанию").
- Заряжайте аккумулятор при необходимости.

### еженедельно



1 Фильтр чистой воды

- Прочистить фильтр чистой воды.

### Ежемесячно

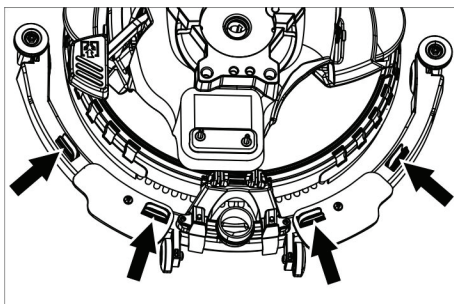
- Проверьте состояние уплотнений между резервуаром грязной воды и крышкой, при необходимости замените.

### Ежегодно

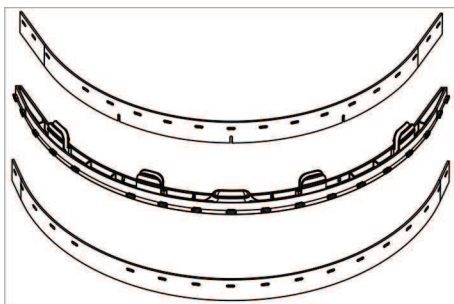
- Обеспечить проведение предписанного осмотра сервисной службой.

## Работы по техническому обслуживанию

### Замена кромки всасывающей планки



- Сжать фиксаторы и отсоединить кромки движением вниз от всасывающей планки.



- Снять кромки всасывающей планки с держателя.

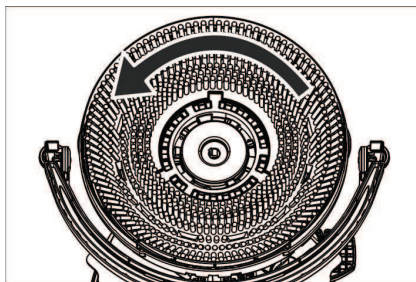
#### Указание:

За счет определенного расположения отверстий кромки нельзя перепутать при установке. Их нельзя перевернуть для повторного использования.

- Заменить кромки всасывающей планки.
- Вставить держатель с кромками во всасывающую планку и зафиксировать его.

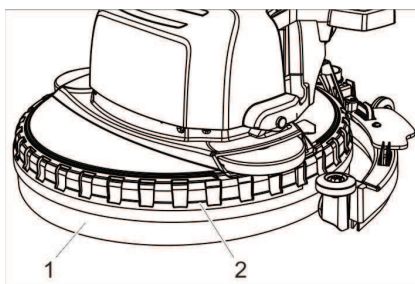
### Замена щетки

- Удалить содержимое из резервуара для чистой воды.
- Снять резервуар для грязной воды.
- Опрокинуть аппарат назад и поставить на ведущую дугу.



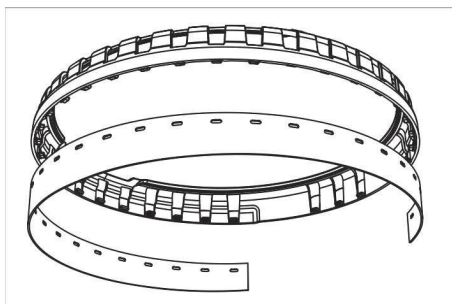
- Повернуть щетку против часовой стрелки и снять ее.
- Насадить другую щетку и повернуть по часовой стрелке.

### Замена брызговика



- 1 Брызговик
- 2 Стопорное кольцо

- Потянуть вверх стопорное кольцо вместе с брызговиком с чистящей головки.



- Ослабить и снять отработанный брызговик со стопорного кольца.
- Надеть и прижать новый брызговик на утолщения стопорного кольца.
- Установить стопорное кольцо с брызговиком на чистящую головку.

## Договор о техническом обслуживании

Для надежной работы прибора с соответствующим торговым отделением фирмы Kärcher можно заключить договор о техническом обслуживании.

## Утилизация

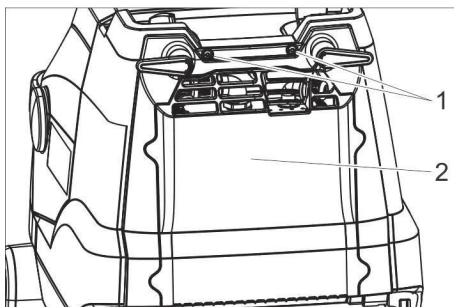
### Демонтаж аккумулятора

#### **⚠ ОПАСНОСТЬ**

*Снимать аккумуляторы может только сервисная служба Kärcher или квалифицированный специалист.*

*Оценку степени повреждения аккумулятора может производить только уполномоченный сотрудник сервисной службы*

*Для правильного обращения с аккумулятором обязательно принять к сведению главу "Указания по технике безопасности".*



- 1 Винт
- 2 Крышка

- ➔ Выкрутить 2 винта.
- ➔ Повернуть крышку вниз.
- ➔ Отпустить штекер аккумулятора и отсоединить его.
- ➔ Извлечь аккумуляторы.
- ➔ Утилизацию использованных аккумуляторов производить в соответствии с действующими предписаниями.

## Неполадки

### **⚠ ОПАСНОСТЬ**

*Опасность травмы. Перед любыми работами на приборе установить выключатель прибора в положение „0“ и вынуть из розетки вилку зарядного устройства.*

### **ВНИМАНИЕ**

*Опасность повреждения прибора из-за вытекающей воды. Перед работами слить грязную воду и остатки чистой воды.*

При неисправностях, которые невозможно устранить с помощью данной таблицы, следует обратиться в службу сервисного обслуживания.

<b>Неполадка</b>	<b>Способ устранения</b>
Прибор не запускается	Включить выключатель прибора, подождать 3 секунды, проверить уровень заряда аккумулятора.
Недостаточное количество воды	Проверить уровень чистой воды, при необходимости долить.
	Включить переключатель "Чистящий раствор".
	Открыть дозировку моющего раствора.
	Прочистить фильтр чистой воды.
Недостаточная мощность всасывания	опустить всасывающую планку.
	Опорожнить резервуар грязной воды.
	Проверить на герметичность уплотнения между баком грязной воды и крышкой, при необходимости заменить.
	Прочистите всасывающие кромки на всасывающей планке, при необходимости переверните или замените.
	Проверить всасывающий шланг и планку на наличие засоров, при необходимости устранить засор
	Проверить герметичность всасывающего шланга, при необходимости заменить.
Неудовлетворительный результат мойки	Проверить тип щетки и чистящего средства на пригодность.
	Проверить износ щеток, при необходимости заменить.
Щетка не вращается	Потянуть предохранительный выключатель в сторону рулевого колеса.
	Проверить, не заблокирована ли щетка посторонними предметами, при необходимости удалить посторонние предметы.
	Выключить переключатель привода щеток, немного подождать, снова включить.

## Принадлежности

В соответствии с задачей работы по очистке прибор можно оборудовать различными принадлежностями. Закажите наш каталог или посетите нашу страницу в Интернете [www.kaercher.com](http://www.kaercher.com).

Обозначение	№ детали	Описание
Дисковая щетка, белая	6.907-154.0	Для полировки и чистки чувствительных полов.
Дисковая щетка, красная (средний, стандарт)	6.907-151.0	Для чистки слабо загрязненных или чувствительных полов.
Дисковая щетка, черная (жесткая)	6.907-152.0	Для чистки очень сильно загрязненных полов.
Дисковая щетка, натуральная (мягкая)	6.907-153.0	Для полировки полов.
Тарелка привода устройства плюсования	6.907-150.0	Для крепления вальцовых накладок.
Накладка, микроволокно	6.905-060.0	Особенно подходит для очистки линолеума и керамической кафельной плитки из каменной крошки.
Накладка, черная	6.369-001.0	Основная очистка поверхностей из ПВХ, винила, покрытий из искусственных смол, темного мрамора, гранита, тераццо, гладко отшлифованных поверхностей.
Накладка, зеленая	6.369-002.0	Уход за всеми водостойкими полами.
Накладка, красная	6.369-003.0	Основная очистка линолеума, плитки, клинкера, глазированных поверхностей, керамогранита.
Алмазная накладка, белая	6.371-250.0	Для полировки полов.
Алмазная накладка, желтая	6.371-251.0	Для удаления мелких царапин
Алмазная накладка, зеленая	6.371-235.0	Для чистки очень сильно загрязненных полов.
Шланг для наполнения	6.680-124.0	Для наполнения резервуара чистой воды
Набор всасывающих кромок	4.037-059.0	Для замены
Всасывающая пластинка	4.037-067.0	Для замены

## Технические данные

<b>Параметры</b>		
Номинальное напряжение	V	25,2
Емкость аккумулятора	а/ч (5ч)	21
Тип батареек		Литий-ионный
Средняя потребляемая мощность	Вт	500
Мощность всасывающего двигателя	Вт	280
Мощность двигателя щеток	Вт	260
Диапазон температур для применения	°С	0...40
<b>Уборка</b>		
Всасывающая мощность, объем воздуха	л/с	20
Всасывающая мощность, нижнее давление	кПа	8
<b>Чистящие щетки</b>		
Рабочая ширина	мм	380
Диаметр щетки	мм	380
Число оборотов щетки	1/мин	180
<b>Зарядное устройство</b>		
Напряжение	В/Гц	220...240/50...60
Потребляемая мощность	Вт	300
<b>Размеры и массы</b>		
Теоретическая производительность	м <sup>2</sup> /ч	1400
Объем резервуара чистой/грязной воды	л	12
Допустимый общий вес	кг	48
Транспортный вес	кг	36
Длина x ширина x высота	мм	940x500x1100
<b>Значение установлено согласно EN 60335-2-72</b>		
Общее значение колебаний	м/с <sup>2</sup>	<2,5
Опасность К	м/с <sup>2</sup>	0,2
Уровень шума дБ <sub>а</sub>	дБ(А)	65
Опасность К <sub>рА</sub>	дБ(А)	2
Уровень мощности шума L <sub>WA</sub> + опасность К <sub>WA</sub>	дБ(А)	85

## Заявление о соответствии ЕС

Настоящим мы заявляем, что нижеуказанный прибор по своей концепции и конструкции, а также в осуществленном и допущенном нами к продаже исполнении отвечает соответствующим основным требованиям по безопасности и здоровью согласно директивам ЕС. При внесении изменений, не согласованных с нами, данное заявление теряет свою силу.

**Продукт** Поломойная машина

**Тип:** 1,783-xxx

### Основные директивы ЕС

2006/42/ЕС (+2009/127/ЕС)

2004/108/ЕС

### Примененные гармонизированные нормы

EN 55014–1: 2006+A1: 2009+A2: 2011

EN 55014–2: 1997+A1: 2001+A2: 2008

EN 60335–1

EN 60335-2-29

EN 60335–2–72

EN 61000–3–2: 2006+A1: 2009+A2: 2009

EN 61000–3–3: 2013

EN 62233: 2008

### Примененные внутригосударственные нормы

Нижеподписавшиеся лица действуют по поручению и по доверенности руководства предприятия.



H. Jenner  
CEO



S. Reiser  
Head of Approbation

уполномоченный по документации:

S. Reiser

Alfred Kaercher GmbH & Co. KG

Alfred-Kaercher-Str. 28 - 40

71364 Winnenden (Germany)

Тел.: +49 7195 14-0

Факс: +49 7195 14-2212

Винненден, 01/07/2014

## Гарантия

В каждой стране действуют соответствующие гарантийные условия, изданные уполномоченной организацией сбыта нашей продукции в данной стране. Возможные неисправности прибора в течение гарантийного срока мы устраняем бесплатно, если причина заключается в дефектах материалов или ошибках при изготовлении. В случае возникновения претензий в течение гарантийного срока просьба обращаться, имея при себе чек о покупке, в торговую организацию, продавшую вам прибор или в ближайшую уполномоченную службу сервисного обслуживания.

Дата выпуска отображается на

заводской табличке в

закодированном виде.

При этом отдельные цифры имеют следующее значение::

Пример: 30190

3 год выпуска

0 столетие выпуска

1 десятилетие выпуска

9 вторая цифра месяца выпуска

0 первая цифра месяца выпуска

Таким образом, в данном примере

код 30190 означает дату выпуска

09 / (2) 013.

## Запасные части

- Разрешается использовать только те принадлежности и запасные части, использование которых было одобрено изготовителем. Использование оригинальных принадлежностей и запчастей гарантирует Вам надежную и бесперебойную работу прибора.
- Выбор наиболее часто необходимых запчастей вы найдете в конце инструкции по эксплуатации.
- Дальнейшую информацию о запчастях вы найдете на сайте [www.kaercher.com](http://www.kaercher.com) в разделе Service.



