

SC 1
SC 1 Premium
SC 1 + Floor Kit
SC 1 Premium + Floor Kit



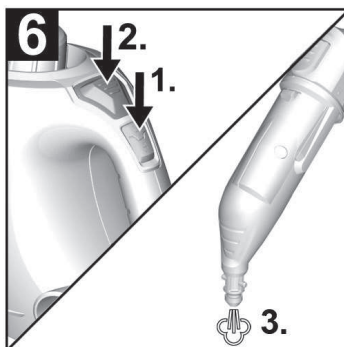
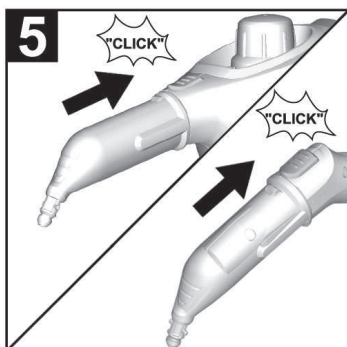
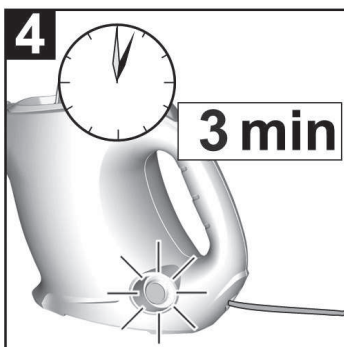
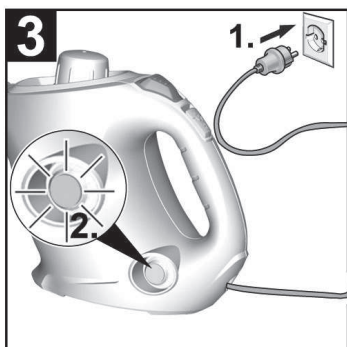
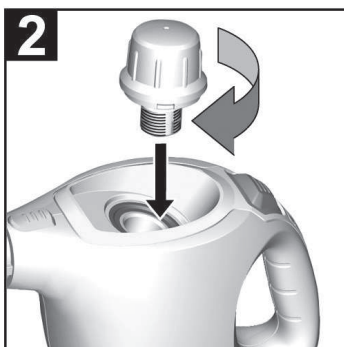
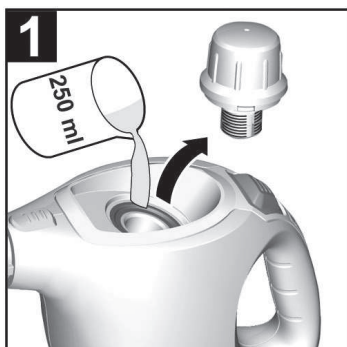
Deutsch	5
English	9
Français	13
Italiano	17
Nederlands	21
Español	25
Português	29
Dansk	33
Norsk	37
Svenska	41
Suomi	45
Ελληνικά	49
Türkçe	53
Русский	57
Magyar	62
Čeština	66
Slovenščina	70
Polski	74
Românește	78
Slovenčina	82
Hrvatski	86
Srpski	90
Български	94
Eesti	98
Latviešu	102
Lietuviškai	106
Українська	110
Қазақша	114
العربية	125

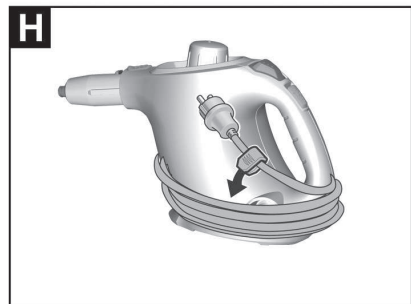
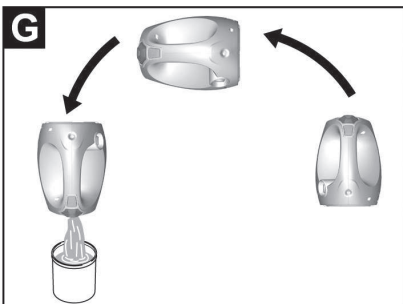
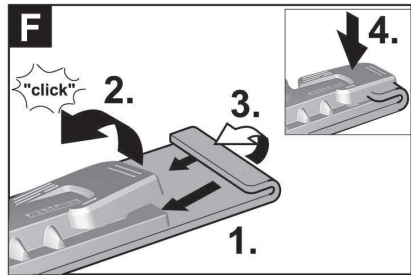
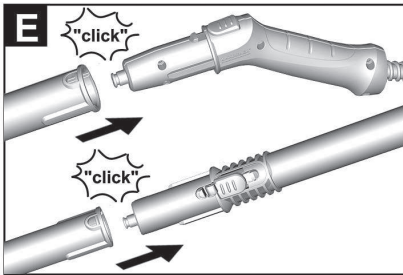
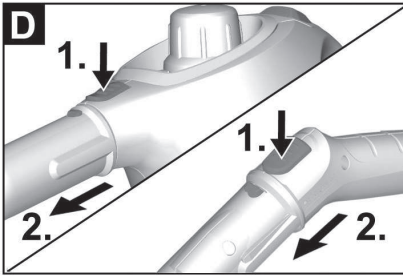
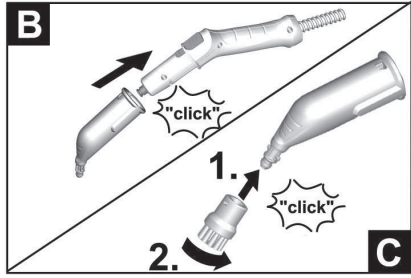
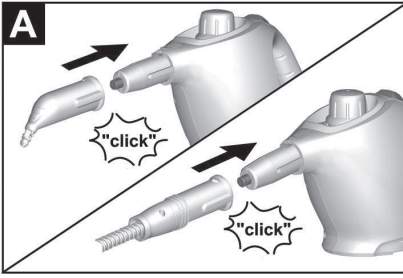
Register and win!
www.karcher.com/register-and-win

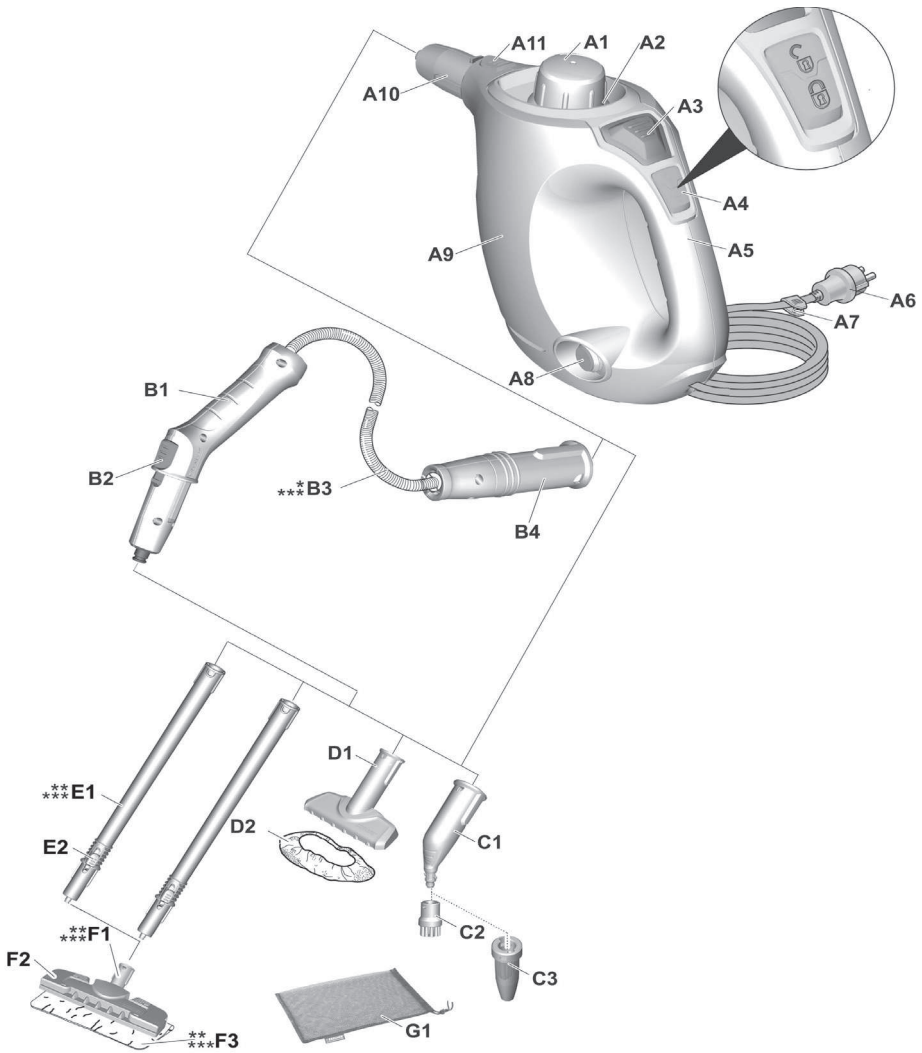


59652540 (11/14)

DE Kurzanleitung	SV Snabbguide	RO Instrucțiuni pe scurt
EN Quick reference	FI Pikaohje	SK Krátky návod
FR Instructions abrégées	EL Σύντομες οδηγίες	HR Kratke upute
IT In sintesi	TR Kısa Kullanım Talimatı	SR Kratko uputstvo
NL Korte handleiding	RU Краткое руководство	BG Кратко упътване
ES Descripción breve	HU Rövid bevezetés	ET Lühijuhend
PT Instruções resumidas	CS Stručný návod	LV Īsa lietošanas instrukcija
DA Kort brugsanvisning	SL Kratko navodilo	LT Trumpa instrukcija
NO Kortveiledning	PL Skrócona instrukcja obsługi	UK Стилий посібник







- *SC 1 Premium
- **SC 1 + Floor Kit
- ***SC 1 Premium + Floor Kit

Оглавление

Описание прибора	RU	6
Краткое руководство	RU	6
Эксплуатация	RU	6
Использование принадлежностей	RU	7
Уход и техническое обслуживание	RU	8
Помощь в случае неполадок	RU	9
Технические данные	RU	9

Уважаемый покупатель!



Перед первым применением вашего прибора прочитайте эту оригинальную инструкцию по эксплуатации, после этого действуйте соответственно и сохраните ее для дальнейшего пользования или для следующего владельца.

Использование по назначению

Используйте прибор для очистки паром исключительно в домашнем хозяйстве. Прибор предназначен для проведения очистки паром. Очистку можно проводить с применением подходящих принадлежностей, описанных в руководстве по эксплуатации. Моющие средства не требуются. Следует соблюдать инструкции по технике безопасности.

Охрана окружающей среды



Упаковочные материалы пригодны для вторичной обработки. Поэтому не выбрасывайте упаковку вместе с домашними отходами, а сдайте ее в один из пунктов приема вторичного сырья.



Старые приборы содержат ценные перерабатываемые материалы, подлежащие передаче в пункты приема вторичного сырья. Поэтому утилизируйте старые приборы через соответствующие системы приема отходов.

Инструкции по применению компонентов (REACH)

Актуальные сведения о компонентах приведены на веб-узле по следующему адресу:

www.kaercher.com/REACH

Запасные части

Используйте только оригинальные запасные части фирмы KARCHER. Описание запасных частей находится в конце данной инструкции по эксплуатации. (Адрес указан на обороте)

Комплект поставки

Комплектация прибора указана на упаковке. При распаковке прибора проверить комплектацию. При обнаружении недостающих принадлежностей или повреждений, полученных во время транспортировки, следует уведомить торговую организацию, продавшую прибор.

Гарантия

В каждой стране действуют соответственно гарантийные условия, изданные уполномоченной организацией сбыта нашей продукции в данной стране. Возможные неисправности прибора в течение гарантийного срока мы устраняем бесплатно, если причина заключается в дефектах материалов или ошибках при изготовлении. В случае возникновения претензий в течение гарантийного срока просьба обращаться, имея при себе чек о покупке, в торговую организацию, продавшую вам прибор или в ближайшую уполномоченную службу сервисного обслуживания.

Дата выпуска отображается на заводской табличке в закодированном виде.

При этом отдельные цифры имеют следующее значение::

Пример: 30190

- 3 год выпуска
- 0 столетие выпуска
- 1 десятилетие выпуска
- 9 вторая цифра месяца выпуска
- 0 первая цифра месяца выпуска

Таким образом, в данном примере код 30190 означает дату выпуска 09/(2)013.

Описание прибора

В данном руководстве по эксплуатации дано описание прибора с максимальной комплектацией. Комплектация отличается в зависимости от модели (см. упаковку).

→ Изображения см. на развороте!



- A1 Предохранительная пробка
- A2 Заливное отверстие для воды
- A3 Кнопка отпаривания
- A4 Защита от детей
- A5 рукоятка для ношения прибора
- A6 Сетевой кабель со штепсельной вилкой
- A7 Держатель кабеля
- A8 Контрольная лампа (зеленая) - наличие напряжения в сети
- A9 Паровой котел/резервуар для воды
- A10 Паровая насадка
- A11 Кнопка деблокировки
- V1 Паровой пистолет
- V2 Кнопка деблокировки
- V3 Шланг подачи пара
- V4 Штекер подачи пара
- C1 Форсунка точечной струи
- C2 Круглая щетка
- C3 Высокотемпературная форсунка
- D1 Ручная форсунка
- D2 Чехол из махровой ткани
- E1 Удлинительные трубки (2 шт.)
- E2 Кнопка деблокировки
- F1 Форсунка для чистки пола
- F2 Зажим
- F3 Ткань для мытья пола
- G1 Сумка с принадлежностями

Краткое руководство

→ Изображения прибора см. на стр. 2

Рисунок 1

- Отвинтить предохранительную пробку от аппарата.
- Залить в котел не более 250 мл свежей водопроводной воды.

Рисунок 2

- Заверните предохранительную пробку.

Рисунок 3

- Вставьте штепсельную вилку электропитания в электророзетку. Контрольная лампочка горит зеленым цветом.

Рисунок 4

- Приблизительно через 3 минуты парочиститель будет готов к работе.

Рисунок 5

- Подключите принадлежности для паровой форсунки или парового пистолета.

Рисунок 6

- Нажать вверх устройство защиты от включения детьми (кнопка отпаривания разблокирована).
- Нажать кнопку отпаривания. Прибор для чистки паром готов к работе.

Эксплуатация

Установка принадлежностей

Изображения А - С

- При необходимости присоединить принадлежности (см. главу "Применение принадлежностей") к паровой форсунке или паровому пистолету.
- Для этого открытый край принадлежности надеть на паровую форсунку или паровой пистолет и надвинуть настолько, чтобы кнопка разблокировки паровой форсунки или парового пистолета зафиксировалась.

Рисунок E

- При необходимости использовать удлинительные трубки. Для этого соединить с паровым пистолет одну или две удлинительных трубки. Надвинуть необходимые принадлежности на свободный край удлинительной трубки.

Снятие принадлежностей

- Нажать вниз устройство защиты от включения детьми (кнопка отпаривания заблокирована).

Рисунок D

- Для снятия принадлежностей нажмите на кнопку разблокировки и отделите детали друг от друга.

Залив воды

Указание

- При постоянном использовании дистиллированной воды удаление накипи из котла не требуется.
- Использование теплой воды сокращает время нагрева.
- Отвинтить предохранительную пробку от аппарата.
- Залить в котел не более 250 мл свежей водопроводной воды.
- Предохранительную пробку снова плотно завинтить в прибор.

Включение прибора

- Установите прибор на твердую поверхность.
- Вставьте штепсельную вилку электропитания в электророзетку. Должна гореть контрольная лампочка.

Указание

- Приблизительно через 3 минуты парочиститель будет готов к работе.
- Нажать вверх устройство защиты от включения детьми.
- Нажать на рычаг подачи пара для выхода пара.

Указание

- При первом вводе в эксплуатацию из паровой форсунки может выделиться облако пара. Устройство должно пройти обкатку. В начале работы наблюдается нерегулярное выделение влажного пара, а также выделение отдельных капель воды. Количество подаваемого пара постоянно увеличивается, и приблизительно через минуту подача достигает максимума.
- Во время проведения работ по очистке не следует сильно наклонять устройство набок (макс. угол наклона 30°). В противном случае, пароочиститель будет "выплевывать" воду.

Долив воды

Котел следует наполнить водой в том случае, если во время работы количество пара снижается и новый пар не вырабатывается.

Указание

Предохранительная пробка не открывается до тех пор, пока в котле остается минимальное давление.

- ➔ Нажимать на кнопку отпаривания до тех пор, пока не прекратится выход пара. Теперь давление в котле прибора отсутствует.
 - ➔ Нажать вниз устройство защиты от включения детьми.
 - ➔ Вытащите штепсельную вилку из розетки.
 - ➔ Отвинтить предохранительную пробку от аппарата.
 - ➔ Залить в котел не более 250 мл свежей водопроводной воды.
 - ➔ Предохранительную пробку снова плотно завинтить в прибор.
 - ➔ Вставьте штепсельную вилку электропитания в электророзетку.
 - ➔ Нажать вверх устройство защиты от включения детьми.
- Прибор для чистки паром готов к работе.

Выключение прибора

- ➔ Нажать вниз устройство защиты от включения детьми.
- ➔ Вытащите штепсельную вилку из розетки.

Хранение прибора

Рисунок **С**

- ➔ Вылейте воду.

Рисунок **Н**

- ➔ Обмотать вокруг резервуара для воды провод для подключения к сети и закрепить его при помощи держателя для кабеля.
- ➔ Просушить принадлежности и затем поместить их в сумку для принадлежностей.
- ➔ Хранить прибор в сухом, защищенном от мороза месте.

Использование принадлежностей

Важные указания по использованию

Очистить поверхность пола

Перед применением устройства для чистки паром рекомендуется подмести или пропылесосить пол. Таким образом можно освободить пол от грязи/распыленного мусора перед проведением влажной уборки.

Освежение текстильных изделий

Перед проведением обработки с помощью прибора для чистки паром следует всегда проверять устойчивость текстильных изделий к воздействию пара. Прежде всего, следует обработать паром изделие, затем просушить его и, наконец, проверить устойчивость окраски и наличие деформации.

Чистка поверхностей с покрытиями и лакированных поверхностей

При чистке лакированных поверхностей или поверхностей с покрытием, например, кухонной мебели и мебели для квартиры, дверей, паркета, воск, мебельная политура, искусственное покрытие или краска могут раствориться или на них могут возникнуть пятна. Для проведения чистки следует слегка отпарить салфетку и затем протереть ей перечисленные поверхности.

ВНИМАНИЕ

Не направляйте пар на приклеенные кромки, поскольку обкладка может отклеиться. Не используйте прибор для чистки деревянных или паркетных полов без покрытия.

Чистка стекла

При низких внешних температурах, прежде всего, зимой, прогрейте оконное стекло. Благодаря этому вы сможете легко обработать паром всю поверхность стекла. Таким образом удастся избежать напряжения поверхности, которое может привести к бою стекла.

Затем поверхность окна необходимо очистить с применением ручной форсунки и салфетки. Для удаления воды следует использовать насадку для мойки окон или насухо протереть поверхность.

ВНИМАНИЕ

Пар не направляют на уплотненные участки возле оконной рамы для предотвращения ее повреждения.

Паровая форсунка/паровой пистолет

Паровую форсунку или паровой пистолет также можно использовать без принадлежностей, например, для:

- устранения запахов и складок на висящих предметах одежды при обработке с расстояния 10-20 см.
- увлажнения протирочной ткани. Быстро обработайте ткань паром и протрите ею мебель.

Форсунка точечной струи

Чем ближе загрязненное место, тем выше чистящий эффект работы, поскольку наивысшая температура и выход пара обеспечиваются на выходе из форсунки. Особенно подходит для очистки труднодоступных мест, стыков, арматуры, стоков, раковин, туалетов, жалюзи или радиаторов отопления. Сильный известковый налет перед чистой паром можно сбрызнуть уксусом или лимонной кислотой, 5 минут дать подействовать, а затем произвести чистку паром.

Круглая щетка

Круглую щетку можно установить на форсунку точечной струи в качестве дополнения. Благодаря очистке щеткой имеется возможность более легкого удаления устойчивых загрязнений.

ВНИМАНИЕ

Не предназначена для очистки чувствительных поверхностей.

Рисунок **С**

→ Зафиксировать круглую щетку на форсунке точечной струи.

Форсунка Power

Высокопроизводительную форсунку можно установить на форсунку точечной струи в качестве дополнения.

Высокопроизводительная форсунка повышает скорость истечения пара. Поэтому она особенно хорошо подходит для удаления затвердевшей грязи, продувки углов, стыков и т.д.

Рисунок **С**

→ Высокопроизводительную форсунку в соответствии с круглой щеткой закрепить на форсунке точечной струи.

Ручная форсунка

Надеть на ручную форсунку чехол из махровой ткани. Особо хорошо приспособлена для небольших моющихся поверхностей, душевых кабинок и зеркал.

Форсунка для полов

Приспособлена для всех моющихся стеновых и половых покрытий, например, каменных полов, плитки и поливинилхлорида. Работайте на сильно загрязненных поверхностях медленно, чтобы пар действовал дольше.

Указание

Остатки чистящего средства или эмульсии для ухода, которые остаются на очищаемой поверхности, могут при чистке паром образовывать полосы, которые удаляются при многократной очистке.

Рисунок **Г**

→ Закрепить ткань для мытья пола на напольной форсунке.

- 1 Сложить ткань для мытья пола вдоль и поместит на нее форсунку для пола.
- 2 Открыть зажимы.
- 3 Поместить концы ткани в отверстия.
- 4 Закрепить зажимы.

Уход и техническое обслуживание

Промывка котла

Помыть котел пароочистителя после завершения работы.

- Наполните котел водой и энергично встряхните. В результате этого отделяются отложения накипи, осевшие на дне котла.
- Вылейте воду.

Удаление накипи из котла

Поскольку в приборе осаждается накипь, мы рекомендуем удалять ее со следующими интервалами (НК=наполнения резервуара):

Указание

При постоянном использовании дистиллированной воды удаление накипи из котла не требуется.

Диапазон жесткости		° dH	mmol/l	НК
I	мягкая	0- 7	0-1,3	35
II	среднее	7-14	1,3-2,5	30
III	жесткая	14-21	2,5-3,8	20
IV	очень жесткая	>21	>3,8	15

Указание

Жесткость трубопроводной воды можно узнать в управлении водоснабжения или коммунальном хозяйстве.

- Вытащите штепсельную вилку из розетки.
- Дайте прибору остыть.
- Отвинтить предохранительную пробку от аппарата.

Рисунок **С**

- Полностью удалить воду из котла.
- Для удаления накипи используйте средство для удаления известки фирмы KÄRCHER. При использовании средства для удаления известки следует обратить внимание на указания по дозировке, приведенные на упаковке.

ВНИМАНИЕ

Соблюдайте осторожность при заправке и опорожнении прибора для чистки паром. Раствор средства для удаления накипи может повредить поверхности с чувствительным покрытием.

- Залейте раствор средства для удаления накипи в котел и оставьте его там примерно на 8 часов.
- Через 8 часов вылить весь раствор для удаления накипи. В котле остается остаточное количество раствора, поэтому 2-3 раза промойте котел холодной водой, чтобы удалить все остатки раствора для удаления накипи.

Рисунок **С**

- Полностью удалить воду из котла.

Уход за принадлежностями

Указание

Салфетка для мытья пола и махровый чехол предварительно постираны, их можно сразу использовать для работы с пароочистителем.

- Стирайте загрязненные салфетки для мытья пола и махровые чехлы в стиральной машине при 60°C. Не используйте средства для полоскания, чтобы салфетки хорошо впитывали загрязнения. Салфетки пригодны для сушки в сушильной машине.

Помощь в случае неполадок

Неисправности часто имеют простые причины и могут устраняться самостоятельно с помощью следующего руководства. В случае сомнения или возникновения неописанных здесь неисправностей следует обращаться в уполномоченную службу сервисного обслуживания.

Уменьшенное количество пара

В приборе образовалась накипь

- Удалить накипь из прибора.

Во время работы подача пара уменьшается / подача пара прекращается

В резервуаре для воды отсутствует вода.

- Долить воду

Невозможно нажать кнопку отпаривания.

Кнопка отпаривания заблокирована устройством защиты от включения детьми.

- Нажать вверх устройство защиты от включения детьми (кнопка отпаривания разблокирована).

Паровая насадка засорилась

- Извлечь принадлежности из паровой форсунки.
- Очистить узел подключения насадок.
- Снова включить прибор на непродолжительное время.
- Снова подключить принадлежности к паровой форсунке.

Высокий выход воды

- Во время проведения работ по очистке не следует сильно наклонять устройство набок (макс. угол наклона 30°).

Технические данные

Электрические параметры

Напряжение	220-240 V 1~50/60 Hz
------------	-------------------------

Степень защиты	IP X4
----------------	-------

Класс защиты	I
--------------	---

Данные о производительности

Мощность нагрева	1200 Вт
------------------	---------

Макс. рабочее давление	0,3 МПа
------------------------	---------

Время нагревания	3 Минуты
------------------	----------

Количество пара	
-----------------	--

Продолжительность отпаривания	35 г/мин
-------------------------------	----------

Макс. струя пара	80 г/мин
------------------	----------

Размеры

Паровой котел	250 мм
---------------	--------

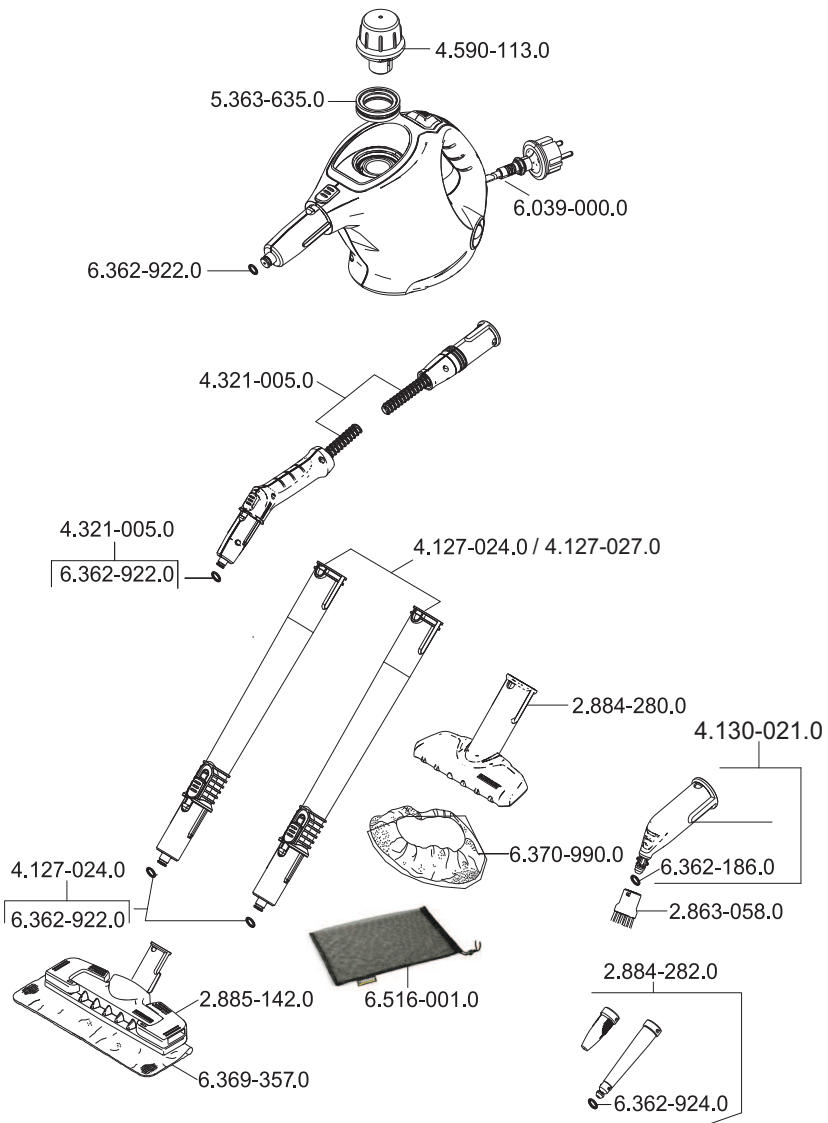
Длина	321 мм
-------	--------

Ширина	127 мм
--------	--------

высота	186 мм
--------	--------

Вес без (принадлежностей)	1,5 кг
---------------------------	--------

Изготовитель оставляет за собой право внесения технических изменений!



5.965-254.0 05.11.2014



<http://www.kaercher.com/dealersearch>



Alfred Kärcher GmbH & Co. KG
Alfred-Kärcher-Str. 28 - 40
71364 Winnenden (Germany)
Tel.: +49 7195 14-0
Fax: +49 7195 14-2212