

VC 6100
VC 6200

 **KÄRCHER**[®]

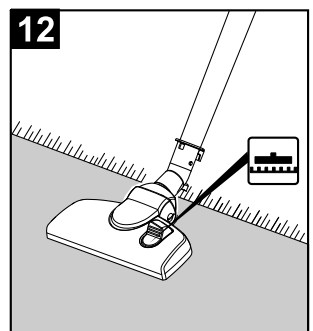
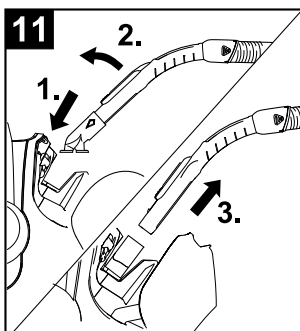
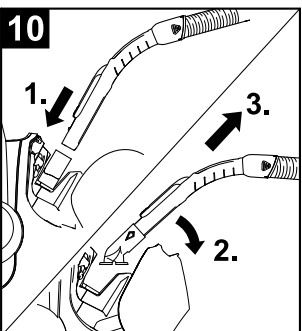
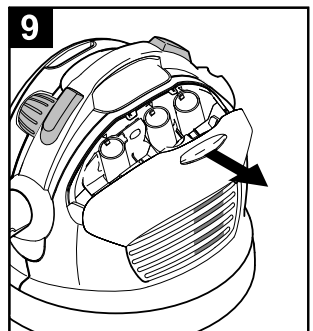
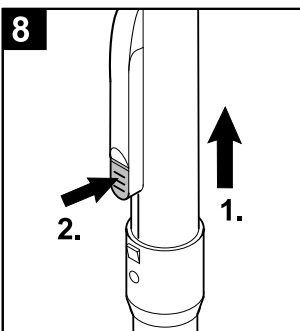
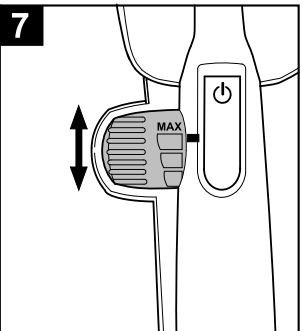
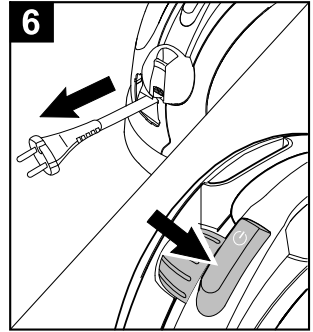
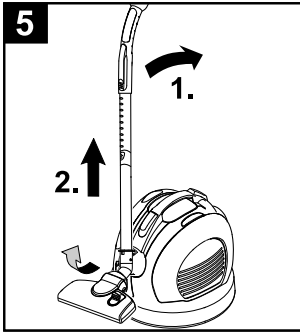
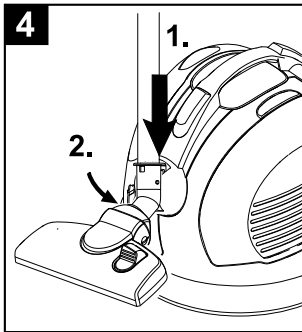
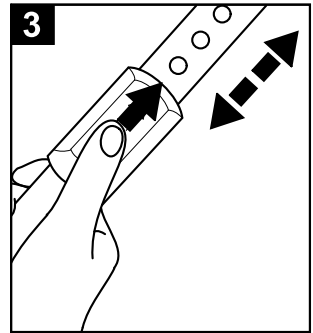
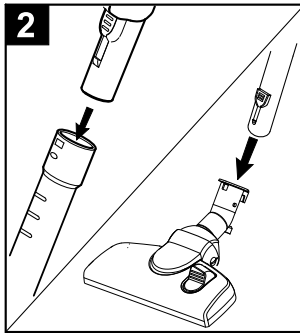
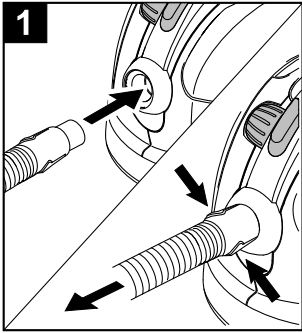


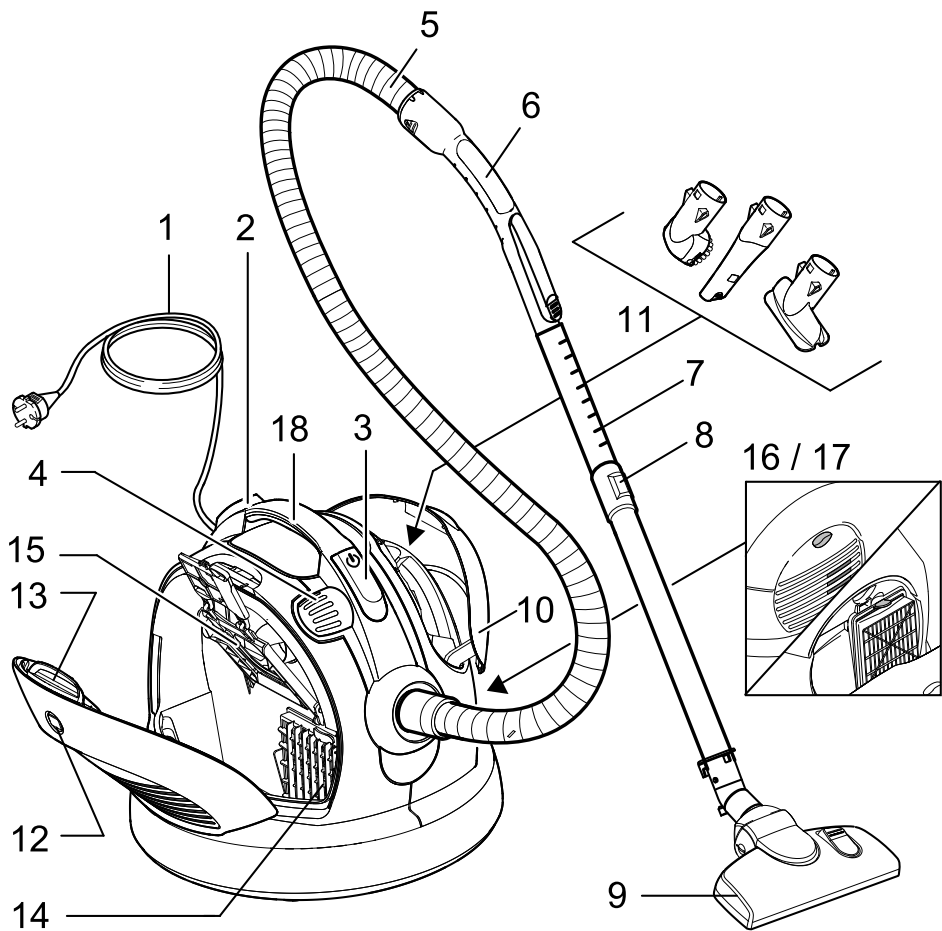
Deutsch	5
English	11
Français	17
Italiano	23
Nederlands	29
Español	35
Português	41
Dansk	47
Norsk	53
Svenska	59
Suomi	65
Ελληνικά	71
Türkçe	78
Русский	84
Magyar	91
Čeština	97
Slovenščina	103
Polski	109
Românește	115
Slovenčina	121
Hrvatski	127
Српски	133
Български	139
Eesti	146
Latviešu	152
Lietuviškai	158
Українська	164
العربية	177

Register and win!
www.karcher.com



59619680 03/12





Оглавление

Указания по технике безопасности	RU . . . 5
Управление	RU . . . 6
Уход и техническое обслуживание	RU . . . 9
Общие указания	RU . . 10
Технические данные	RU . . 10
Специальные принадлежности	RU . . 11

Уважаемый покупатель!



Перед первым применением вашего прибора прочитайте эту оригинальную инструкцию по эксплуатации, после этого действуйте соответственно и сохраните ее для дальнейшего пользования или для следующего владельца.

Использование по назначению

Данный пылесос предназначен для использования в домашнем хозяйстве, он не подходит для промышленного использования.

Изготовитель не несет ответственности за повреждения, полученные в результате использования не по назначению или неправильного обращения с прибором.

Использовать пылесос только с:

- оригинальными пылесборными мешками.
- оригинальными запчастями, стандартными или специальными принадлежностями.

Пылесос **не** предназначен для:

- чистки людей и животных.
- всасывания:
 - насекомых (например, мух, пауков итд.).
 - вредных для здоровья веществ, острых, горячих или раскаленных предметов.
 - мокрых предметов или жидкостей.
 - легковоспламеняющихся или взрывчатых веществ и газов.

Охрана окружающей среды



Упаковочные материалы пригодны для вторичной обработки. Поэтому не выбрасывайте упаковку вместе с домашними отходами, а сдайте ее в один из пунктов приема вторичного сырья.



Старые приборы содержат ценные перерабатываемые материалы, подлежащие передаче в пункты приемки вторичного сырья. Поэтому утилизируйте старые приборы через соответствующие системы приема отходов.

Инструкции по применению компонентов (REACH)

Актуальные сведения о компонентах приведены на веб-узле по следующему адресу:

www.kaercher.com/REACH

Утилизация фильтра и пылесборного мешка

Фильтр и пылесборный мешок изготовлены из экологически безвредных материалов.

Если они не содержат никаких веществ, которые запрещены для утилизации домашнего мусора, они могут быть утилизированы с обычным домашним мусором.

Указания по технике безопасности

- *Это устройство не предназначено для использования людьми (в том числе и детьми) с ограниченными физическими, сенсорными или умственными способностями или лицами с отсутствием опыта и/или знаний, за исключением случаев, если за обеспечением безопасности их работы наблюдают специально подготовленные лица или они получают от них указания, касающиеся использования устройства. Необходимо следить за детьми, не разрешать им играть с устройством.*

- Упаковочную пленку держите по-дальше от детей, существует опасность удушья!
- Прибор следует отключать после каждого применения и перед проведением очистки/технического обслуживания.
- Опасность пожара. Не допускать всасывания горящих или тлеющих предметов.
- Эксплуатация прибора во взрывоопасных зонах запрещается.
- Во время продолжительных перерывов в эксплуатации следует выключить прибор с помощью главного выключателя / выключателя прибора или отсоединить его от электросети.

⚠ Подключение к сети питания

- Прибор следует включать только в сеть переменного тока. Напряжение должно соответствовать указаниям в заводской табличке прибора.

⚠ Опасность поражения током

- Не прикасаться к сетевой вилке и розетке мокрыми руками.
- Не вытаскивать сетевую штепсельную вилку путем подтягивания за сетевой шнур.
- Перед началом работы с прибором проверять сетевой шнур и штепсельную вилку на повреждения. Поврежденный сетевой шнур должен быть незамедлительно заменен уполномоченной службой сервисного обслуживания/специалистом-электриком.
- Не используйте сетевой кабель питания для переноски / транспортировки пылесоса.
- Следите за тем, чтобы сетевой кабель не заземлялся и не терся об острые края.
- Перед проведением любых работ по уходу и техническому обслуживанию

прибора шнур питания необходимо вынимать из розетки.

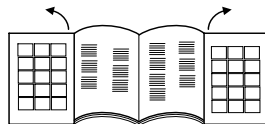
⚠ **Внимание**

- Никогда не пылесосить без пылесборного мешка.
Прибор может выйти из строя.
- Избегать пылесосить всасывающей трубой с насадкой вблизи головы. Это может привести к травме!
- При работе в режиме пылесоса полностью вытяните сетевой кабель.
- Прибор следует защищать от сильных погодных влияний, влажности и источников тепла.
- Если прибор не используется, его следует выключать.

Управление

Описание прибора

Откройте страницы с изображениями!



- 1 Сетевой шнур со штепсельным разъемом
- 2 Кнопка смотки кабеля
- 3 Кнопка Вкл./Выкл.
- 4 Регулятор мощности всоса
- 5 Всасывающий шланг
- 6 рукоятка
- 7 Телескопическая всасывающая труба *
- 8 Регулировка телескопической всасывающей трубы *
- 9 Форсунка для чистки пола
- 10 Крышка места хранения принадлежностей
- 11 Место хранения принадлежностей QuickClick:
содержит насадку для мягкой обивки, вытягиваемую насадку для щелей и мебельную щетку

- 12 Индикатор смены фильтра
 - 13 Рычаг блокиратора, крышка пылесборного мешка / защитный фильтр мотора
 - 14 Защитный фильтр мотора
 - 15 Крепление пылесборного мешка
 - 16 Крышка EPA фильтра
 - 17 EPA фильтр
 - 18 Рукоятка для ношения прибора
- * в зависимости от комплектации

Ввод в эксплуатацию

Рисунок 1

- Вставьте патрубок шланга во всасывающее отверстие и einrasten.
- Для снятия нажать оба стопорных выступа и вынуть шланг.

Рисунок 2

- Рукоятку соединить с телескопической трубой и зафиксировать.
- Половую насадку соединить с телескопической трубой и зафиксировать.

Рисунок 3

- Используя регулировку, установить желаемую длину телескопической трубы.

Рисунок 4

- Для хранения или при коротких перерывах в работе половую насадку навесить в парковочное положение на задней стенке прибора и надавить для фиксации в положении.

Рисунок 5

- Для снятия нажать рукоятку назад в сторону прибора. При этом половая насадка высвобождается из парковочного положения и может быть вынута вверх.

Рисунок 6

- Удерживая за штепсельную вилку, вытянуть кабель питания. Вставить штепсельную вилку в розетку.
- Включите / выключите прибор.

Рисунок 7

- Регулировка мощности всасывания выполняется регулятором мощности:

- маркировка на MAX, максимальная сила всоса
- маркировка на MIN, минимальная сила всоса

Указание: маркировка указывает текущую мощность всасывания.

Настроить мощность всасывания в зависимости от ситуации:

- **Низкая мощность всасывания** – для гардин, текстильных изделий, мягкой мебели, подушек
- **Средняя мощность всасывания** – для легко загрязненных ковров /ковровых покрытий, высококачественных ковров, дорожек и половиков
- **Самая высокая мощность всасывания** – для твердых напольных покрытий, сильно загрязненных ковров и ковровых покрытий

Внимание! Если при включении прибора сразу же сработал предохранитель, это означает, что одновременно к данной электросети уже подключены и используются другие электроприборы. В таком случае перед включением установите на приборе наименьшую мощность. Позднее вы сможете выбрать более высокий режим мощности. Параметры защиты сети предохранителем указаны в разделе "Технические данные".

Важное указание! Прибор при опасности перегрева автоматически отключается. Выключите прибор и потяните за штепсельную вилку. Убедитесь, что насадки, всасывающая труба или шланг не забились, и не требуется замена фильтра. После устранения неполадки дать прибору остынуть как минимум 1 час, затем прибор снова готов к работе.

Использование принадлежностей

Принадлежности QuickClick

Использовать принадлежности QuickClick

- **Форсунка для мягкой обивки:** для очистки мягкой мебели, матрасов, гардин и т.д.
- **Кисточка для мебели, вращающаяся:** для щадящей очистки мебели и деликатных предметов, очистки книг, вентиляционных щелей в авто и т.д.
- **Насадка для щелей, вытягивается:** для углов, щелей и радиаторов отопления

Замена принадлежностей из отсека QuickClick

- Навесить половую насадку в парковочное положение на стенке прибора и надавить для фиксации в положении (см. рис. 4).

Рисунок 8

- Нажать кнопку отблокировки на рукоятке и снять рукоятку телескопической всасывающей трубы.

Рисунок 9

- Откинуть крышку отсека хранения принадлежностей.

Рисунок 10

- Вставить до упора ручку в желаемую деталь принадлежностей. При этом она фиксируется. В завершении повернуть вниз и вынуть.

Рисунок 11

- Для хранения насадку с рукояткой вставить в отсек принадлежностей и зафиксировать вверх. Снять рукоятку.
- **Указание:** Насадку можно также вынуть и установить на рукоятку вручную. Для разъединения нажмите кнопку разблокировки на ручке.
- **Указание:** Все вышеупомянутые шаги можно выполнить также с установленной телескопической всасы-

вающей трубой. Для этого навесить половую насадку в парковочное положение на задней стенке прибора и надавить для фиксации в положении. Снять телескопическую трубу вертикально вверх.

Насадка ComfoGlide

Рисунок 12

→ Ковры и ковровые покрытия:

Положения переключателя выбрать следующим образом:



Рисунок 13

→ Жесткие поверхности:

Положения переключателя выбрать следующим образом:



Окончание работы

- Выключить прибор и вытащить сетевую вилку.

Рисунок 14

- Нажать кнопку смотки кабеля. Кабель автоматически втягивается в прибор.
- Навесить половую насадку в парковочное положение на задней стенке прибора и надавить для фиксации в положении.

Транспортировка, хранение

- При транспортировке держите прибор за ручку и сохраняйте в сухом помещении.
Указание: Рекомендуется предварительно полностью убирать телескопическую всасывающую трубу

Уход и техническое обслуживание

⚠ Опасность получения травм!

При проведении любых работ по уходу и техническому обслуживанию прибор следует отключить, а сетевой шнур - вынуть из розетки.

Чистка прибора

⚠ Внимание

Не использовать чистящих паст, моющих средств для стекла и универсальных моющих средств! Запрещается погружать прибор в воду.

- Прибор и принадлежности из искусственных материалов следует чистить стандартными моющими средствами для искусственных материалов.
- Очистить отсек пылесборного мешка сухой тряпкой / щеткой для пыли.

Замена пылесборного мешка

Номер для заказа 6.904-329

В комплект входит: 5 пылесборных мешков с запором и 1 фильтр защиты мотора.

Указание: Для считывания показания индикатора замены фильтра отделить телескопическую всасывающую трубу от рукоятки.

Рисунок 15

- Если индикатор смены фильтра в крышке полностью красный, пожалуйста, замените пылесборный мешок.
- Нажать рычаг разблокировки и открыть крышку.

Рисунок 16

- Разблокировать крепление пылесборного мешка и откинуть вверх.

Рисунок 17

- Закупорить пылесборный мешок с помощью запорного язычка, вынуть мешок и утилизировать.

Рисунок 18

- Вставить новый мешок до упора в крепление. Сперва нажать язычок вниз, затем ввести крепление в корпус и зафиксировать на корпусе аппарата.

⚠ Внимание

Крышка закрывается только со вставленным пылесборным мешком. После всасывания мелкой пыли (например, гипс, цемент итд.) прочистить или заменить фильтр защиты мотора.

Замена фильтра защиты патрона

Защитный фильтр мотора: заменять с каждым последним пылесборным мешком из упаковки.

- Фильтр защиты мотора находится за установленным пылесборным мешком. Перед установкой пылесборного мешка заменить фильтр защиты мотора.

Рисунок 19

- Разблокировать и вынуть рамку.
- Снять нижнюю часть рамки, вынуть старый фильтр защиты мотора и утилизировать. Вставить в рамку новый фильтр защиты мотора и установить нижнюю часть рамки.

Рисунок 20

- Снова установить и зафиксировать рамку.

Замена EPA фильтра

Номер для заказа 6 414-805

Фильтр для очистки выдуваемого воздуха.

EPA фильтр: менять ежегодно.

Рисунок 21

- Открыть крышку.
- Разблокировать и вынуть EPA фильтр.

Рисунок 22

- Установить и зафиксировать новый EPA фильтр.
- Закрыть крышку.

Чистка насадки ComfoGlide

Чистить насадку ComfoGlide через регулярные промежутки времени!

→ Снять насадку со всасывающей трубы.

Рисунок 23

→ Чистить задний направляющий ролик:

лучше всего при снятом ролике. Для этого открутить и вынуть ось. Теперь можно легко удалить комки пыли, волосы итд. Снова установить направляющий ролик.

Чистка принадлежностей

Рисунок 24

→ Рукоятку и всасывающий шланг для чистки или в случае засора можно отделить. Для этого нажать 2 блокиратора и разъединить

→ Для соединения рукоятку состыковать со всасывающим шлангом и зафиксировать.

Общие указания

Гарантия

В каждой стране действуют соответственно гарантийные условия, изданные уполномоченной организацией сбыта нашей продукции в данной стране. Возможные неисправности прибора в течение гарантийного срока мы устраняем бесплатно, если причина заключается в дефектах материалов или ошибках при изготовлении. В случае возникновения претензий в течение гарантийного срока просьба обращаться, имея при себе чек о покупке, в торговую организацию, продавшую вам прибор или в ближайшую уполномоченную службу сервисного обслуживания.

(Адрес указан на обороте)

Сервисная служба

Филиал фирмы KARCHER с удовольствием ответит на ваши вопросы и окажет содействие при устранении неисправностей в приборе. Адрес указан на обороте

Заказ запасных частей и специальных принадлежностей

Выбор наиболее часто необходимых запчастей вы найдете в конце инструкции по эксплуатации.

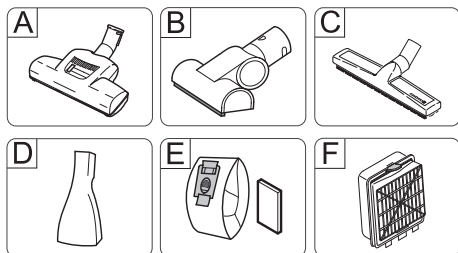
Запасные части и принадлежности Вы можете получить у Вашего дилера или в филиале фирмы KÄRCHER.
(Адрес указан на обороте)

Технические данные

		VC6100	VC6200
Напряжение	V	220 - 240	
Вид тока	Hz	50/60	
Сетевой предохранитель (инертный)	A	16	
Класс защиты		II	
Мощность $P_{\text{ном}}$	W	1600	1800
Мощность $P_{\text{макс}}$	W	1800	2000
Вес без (принадлежностей)	kg	7,0	
Радиус действия	m	10	
Габариты	mm	ø 380 x 380	
Номинальный внутренний диаметр насадок	mm	35	

Изготовитель оставляет за собой право внесения технических изменений!

Специальные принадлежности



A Турбо насадка для пола

(№ для заказа 4.130-177)

Одновременная чистка щеткой и всасывание.

Особенно эффективна для удаления шерсти животных и чистки ковров с высоким ворсом. Привод валика щетки осуществляется потоком воздуха.

Дополнительный источник электроэнергии не требуется.

B Турбо насадка для мягкой обивки

(№ для заказа 2.903-001)

Одновременно чистит щеткой и всасывает пыль из мягкой мебели, матрасов, автомобильных сидений итд. Особенно эффективна для удаления шерсти животных. Привод валика щетки осуществляется потоком воздуха.

Дополнительный источник электроэнергии не требуется.

C Паркетная насадка

(№ для заказа 4.130-172)

Для чистки гладких полов (паркет, мрамор, теракот итд.)

D Матрасовая насадка

(№ для заказа 6.906-755)

Для чистки матрасов и мягкой обивки.

E Пылесборный мешок

(№ для заказа 6.904-329)

В комплект входит: 5 пылесборных мешков с запором и 1 фильтр защиты мотора.

F EPA-фильтр

(№ для заказа 6.414-805)

Дополнительный фильтр для очистки выдуваемого воздуха. Рекомендуется для аллергиков.

