



register and win!  
[www.kärcher.com](http://www.kärcher.com)

 **KÄRCHER®**

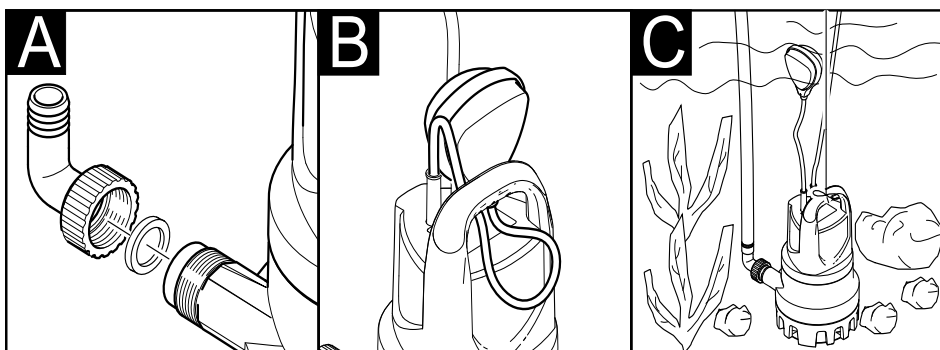
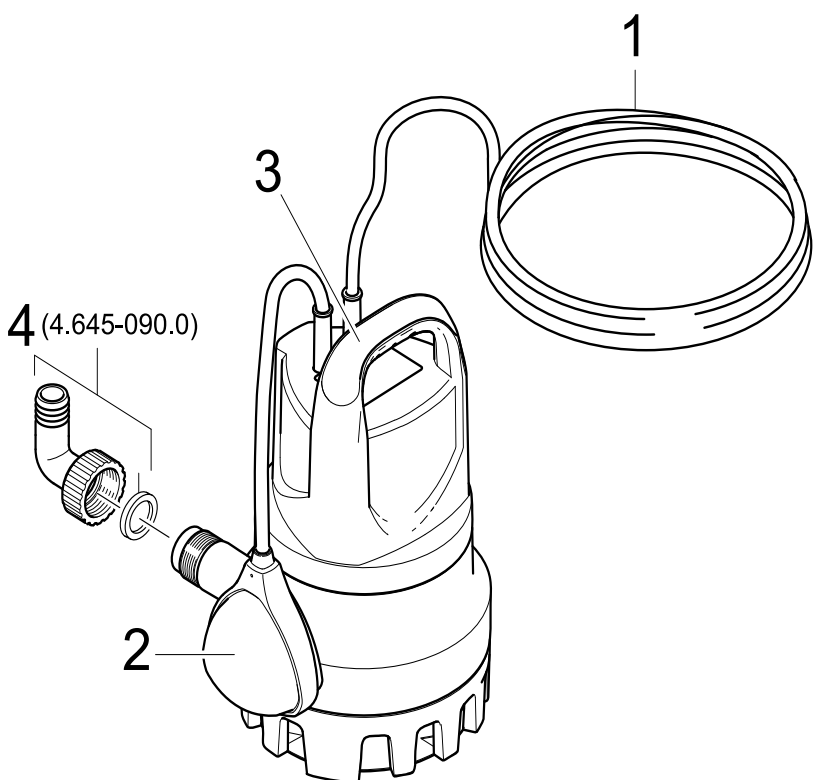
# SDP 5000

# SCP 5000



Deutsch	5
English	11
Français	17
Italiano	23
Nederlands	29
Español	35
Português	41
Dansk	47
Norsk	53
Svenska	59
Suomi	65
Ελληνικά	71
Türkçe	77
Русский	83
Magyar	89
Čeština	95
Slovenščina	101
Polski	107
Românește	113
Slovenčina	119
Hrvatski	125
Srpski	131
Български	137
Eesti	143
Latviešu	149
Lietuviškai	155
Українська	161







6.997-347.0 / 6.997-346.0



6.997-359.0

## Уважаемый покупатель!



Перед первым применением вашего прибора прочитайте эту инструкцию по эксплуатации и действуйте соответственно. Сохраните эту инструкцию по эксплуатации для дальнейшего пользования или для следующего владельца.

### Использование по назначению

Данный прибор разработан для личного использования и не рассчитан на требования для профессионального применения. Изготовитель не несет ответственности за возможные убытки, которые возникли по причине использования не по назначению или вследствие неправильного обслуживания.

Прибор предназначен преимущественно для осушки при затоплении, а также для перекачки и выкачки воды из резервуаров, колодцев и шахт, осушки лодок и яхт, если речь идет о пресной воде.

#### Допустимые для перекачки жидкости:

##### SCP 5000 (насос для чистой воды)

- Вода со степенью загрязнения и размером частиц до 5 мм.
- Вода в ванной (при условии соответствующей дозировки добавок)
- Щелок для стирки

##### SDP 5000 (насос для грязной воды)

- Вода со степенью загрязнения и размером частиц до 20мм.
- все жидкости для перекачки насосом SCP 5000

#### **Внимание**

*Прибор не предназначен для непрерывной работы насоса (например, продолжительной перекачки воды в пруду) или для стационарной установки (например, в качестве подъемного механизма, фонтанного насоса).*

*Не разрешается перекачка разъедающих, легковоспламеняющихся или взрывоопасных веществ (например, бензин, керосин, нитрораствор), жиров, масел, нефти, соленой воды и стоков из туалетов и зашпленной воды, которая обладает меньшей текучестью, чем вода. Температура перекачиваемой жидкости не должна превышать 35°C.*

## Охрана окружающей среды



Упаковочные материалы пригодны для вторичной обработки. Поэтому не выбрасывайте упаковку вместе с домашними отходами, а сдайте ее в один из пунктов приема вторичного сырья.



Старые приборы содержат ценные перерабатываемые материалы, подлежащие передаче в пункты приемки вторичного сырья. Поэтому утилизируйте старые приборы через соответствующие системы приемки отходов.

## Гарантия

В каждой стране действуют соответственно гарантийные условия, изданные уполномоченной организацией сбыта нашей продукции в данной стране. Возможные неисправности прибора в течение гарантийного срока мы устраняем бесплатно, если причина заключается в дефектах материалов или ошибках при изготовлении. В случае возникновения претензий в течение гарантийного срока просьба обращаться, имея при себе чек о покупке, в торговую организацию, продавшую вам прибор или в ближайшую уполномоченную службу сервисного обслуживания.

## Указания по технике безопасности

- Перед началом работы с прибором проверять сетевой шнур и штепсельную вилку на наличие повреждений. Поврежденный сетевой шнур должен быть незамедлительно заменен уполномоченной службой сервисного обслуживания/специалистом-электриком.
- Все электрические штепсельные соединения должны находиться в защищенном от затопления месте.
- Неподходящие удлинители могут представлять опасность. Вне помещений следует использовать только допущенные для использования и соответственно маркированные удлинители с достаточным поперечным сечением провода. Штекер и соединительный элемент используемого удлинителя должны быть защищены от брызг.
- Сетевой шнур и кабель переключателя уровня нельзя использовать для транспортировки или крепления устройства.

- При отсоединении прибора от сети питания необходимо тянуть за штепсельную вилку, а не за кабель.
- Следите за тем, чтобы сетевой кабель не заземлялся и не терся об острые края.
- Напряжение, указанное в заводской табличке, должно соответствовать напряжению источника тока.
- Во избежание опасности, ремонт и установку запасных деталей должны выполнять только авторизированные сервисные центры.

- Следить за электрическими защитными устройствами:  
При выкачивании воды из бассейнов, прудов во дворе и фонтанов использовать погружные насосы только с автоматами защиты от тока утечки с номинальным током утечки 30 мА. Если в бассейне или садовом пруду находятся люди, запрещается использовать насос. Из соображений безопасности, мы рекомендуем использовать устройство с автоматом защиты от тока утечки (утечки 30 мА).

Электрические соединения должны выполняться только электриком. Следует обязательно соблюдать национальные требования!

**В Австрии** насосы для использования в бассейнах и прудах, имеющие соединительный провод, согласно ЦVE B/EN 60555 часть 1 - 3, должны питаться от одобренного ЦVE разделительного трансформатора, причем номинальное напряжение не должно превышать 230В.

*Это устройство не предназначено для использования людьми (в том числе и детей) с ограниченными физическими, сенсорными или умственными способностями или лицами с отсутствием опыта и/или знаний, за исключением случаев, если за обеспечением безопасности их работы наблюдают специально подготовленные лица или они получают от них указания, касающиеся использования устройства. Необходимо следить за детьми, не разрешать им играть с устройством.*

## Ввод в эксплуатацию

Перед использованием насоса нужно обязательно придерживаться указаний по безопасности! Обратите внимание на то, что наклейку „Заводская табличка“ ни в коем случае не разрешается удалять с насоса. После удаления наклейки прекращается действие гарантии на герметичность насоса.

### Описание прибора

- 1 Сетевой шнур со штепсельным разъемом
- 2 Выключатель уровня
- 3 Рукоятка для ношения прибора
- 4 Элемент подключения шланга 1" (25,4мм) с плоским уплотнением

### Подготовка

**Рисунок А**

- ➔ Прикрутить элемент подключения шланга к насосу и обратить внимание на то, чтобы плоское уплотнение было установлено на элемент подключения шланга.

#### Указание

*Чем меньше длина шланга, тем выше производительность перекачки.*

- ➔ Надеть шланг на элемент подключения шланга и закрепить соответствующим хомутом для шланга
- ➔ В автоматическом режиме высота включения предварительно задана длиной кабеля выключателя уровня.

**Рисунок Б**

- ➔ В ручном режиме работы перевести выключатель уровня вверх (кабелем вниз). Совет: Кабель выключателя уровня смотать петлей и просунуть через ручку, а также перевести выключатель уровня в указанное положение.

**Рисунок В**

- ➔ Устойчиво поставить насос на твердую поверхность в жидкость для перекачки или опустить с помощью прикрепленного к ручке троса. Зона всасывания не должна быть полностью или частично закрыта загрязнением.

## Эксплуатация прибора

Для самостоятельной работы насоса уровень жидкости не должен быть ниже 3 см (SCP 5000) или 8 см (SDP 5000).

→ Вставить сетевую штепсельную вилку в розетку.

### Автоматический режим работы

В автоматическом режиме работы выключатель уровня контролирует работу насоса автоматически. Когда уровень жидкости достигает определенной высоты, насос включается.

Когда уровень жидкости опускается до определенного уровня, насос выключается. Необходимо обеспечить свободу перемещения выключателя уровня.

### Ручной режим работы

В ручном режиме работы насос постоянно остается включенным.

#### Указание:

*Работа всухую приводит к повышенному износу, не оставляйте насос без присмотра при ручном режиме работы. При работе насоса всухую отключить насос в течение 3-х минут.*

## Окончание работы

→ После каждого употребления насос следует промывать чистой водой.

В частности, после откачки хлористой воды или других жидкостей, которые оставляют осадок.

#### Указание

*Загрязнения могут откладываться и приводить к сбоям.*

→ Вытащите штепсельную вилку из розетки.

## Уход, техническое обслуживание

### Профилактическое обслуживание

Прибор не нуждается в профилактическом обслуживании.

### Хранение

→ Прибор следует хранить в защищенном от мороза помещении.

## Заявление о соответствии требованиям СЕ


Настоящим мы заявляем, что нижеуказанный прибор по своей концепции и конструкции, а также в осуществленном и допущенном нами к продаже исполнении отвечает соответствующим основным требованиям по безопасности и здоровью согласно директивам ЕС. При внесении изменений, не согласованных с нами, данное заявление теряет свою силу.

**Продукт**                    **Насос**  
**Тип:**                        1 645-xxx  
**Основные директивы ЕС**  
98/37/EC  
2006/95/EC  
2004/108/EC

**Примененные гармонизированные нормы**  
EN 55014-1: 2006  
EN 55014-2: 1997 + A1: 2001  
EN 60335-1  
EN 60335-2-41  
EN 61000-3-2: 2000 + A2: 2005  
EN 61000-3-3: 1995 + A1: 2001 + A2: 2005

Нижеподписавшиеся лица действуют по поручению и по доверенности руководства предприятия.

  
H. Jenner  
CEO

  
S. Reiser  
Head of Approval

Alfred Kaercher GmbH & Co. KG  
Alfred-Kaercher-Str. 28 - 40  
D - 71364 Winnenden  
Тел.: +49 7195 14-0  
Факс: +49 7195 14-2212

## Специальные принадлежности

Изображения указанных далее специальных принадлежностей вы найдете на странице 4 данного руководства.

6.997-346.0	Всасывающий шланг, продающийся на метры 1“(25,4 мм) 25 м	Вакуум-плотный спиральный шланг для нарезки отдельных шлангов необходимой длины.
6.997-359.0	Соединительная деталь насоса G1 (33,3 мм), включ. Обратный клапан	Подходит для шлангов 3/4“ (19мм) или 1“(25,4мм). С соединительной резьбой G1(33,3 мм). Обратный клапан вместо плоского уплотнения используют для предотвращения обратного тока воды в насос.

## Помощь в случае неполадок

### **Внимание**

Во избежание опасности, ремонт и установку запасных деталей должны выполнять только авторизированные сервисные центры.

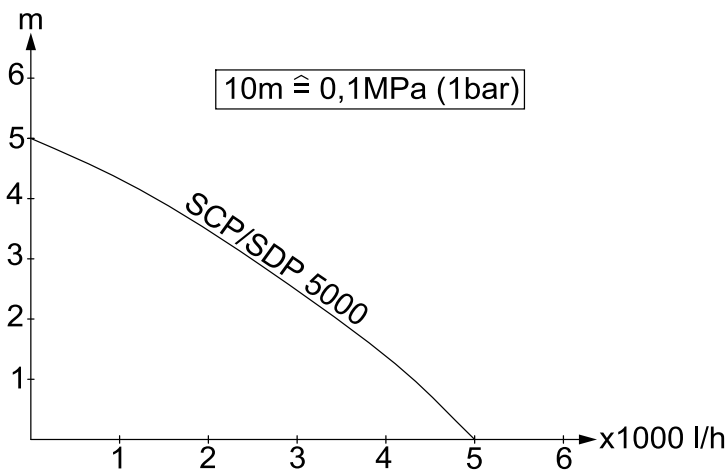
Неполадка	Причина	Способ устранения
Насос работает, но не перекачивает.	Воздух в насосе	Несколько раз вынуть и вставить сетевую вилку насоса до тех пор, пока не начнется всасывание жидкости
	Зона всасывания засорилась	Вытянуть сетевую вилку и прочистить зону всасывания.
	(только в ручном режиме работы) поверхность воды ниже минимального уровня воды	Погружать насос как можно глубже в перекачиваемую жидкость или действовать так, как описано в главе "Подготовка" (автоматический режим)
Насос не запускается или внезапно остановился в ходе работы	Прерывание подачи питания	Проверить предохранители и электрические соединения
	Защитное термореле отключило насос из-за перегрева.	Вытянуть сетевую вилку, дать насосу остыть, прочистить зону всасывания, избегать эксплуатации всухую
	Частицы грязи забились в зоне всасывания	Вытянуть сетевую вилку и прочистить зону всасывания.
	Выключатель уровня останавливает насос	Проверить положение выключателя уровня
Снизилась производительность перекачки	Зона всасывания засорилась	Вытянуть сетевую вилку и прочистить зону всасывания.
Слишком маленькая производительность перекачки	Производительность перекачки насоса зависит от высоты перекачки, диаметра и длины шланга	Необходимо следить за максимальной высотой перекачки, см. раздел "Технические данные", при необходимости выбрать другой диаметр или длину шланга



## Технические данные

		SCP 5000	SDP 5000
Напряжение	V	230 - 240	230 - 240
Вид тока	Hz	50	50
Мощность Р <sub>ном</sub>	W	220	250
Макс. объем перекачки	l/h	5000	5000
Макс. давление	MPa (bars)	0,05 (0,5)	0,05 (0,5)
Макс. высота перекачки	m	5	5
Макс. глубина опускания	m	8	8
Макс. размер частиц, допустимых для перекачки	mm	5	20
Вес	kg	3,8	4,0

**Изготовитель оставляет за собой право внесения технических изменений!**



Возможный объем подачи тем больше:

- чем меньше высота всасывания и перекачки
- чем больше диаметр используемых шлангов
- чем короче используемые шланги
- чем меньшее падение давления, обусловленное подсоединением дополнительного оборудования