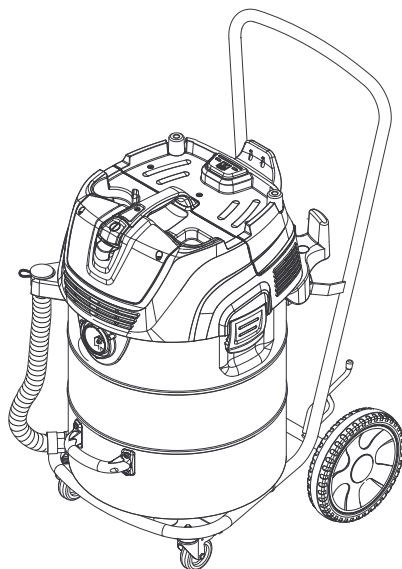
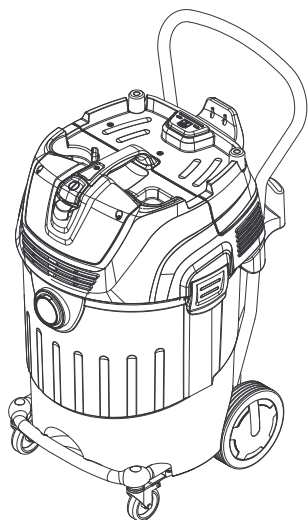


NT 65/2 Ap
NT 75/2 Ap Me Tc

 **KÄRCHER**[®]

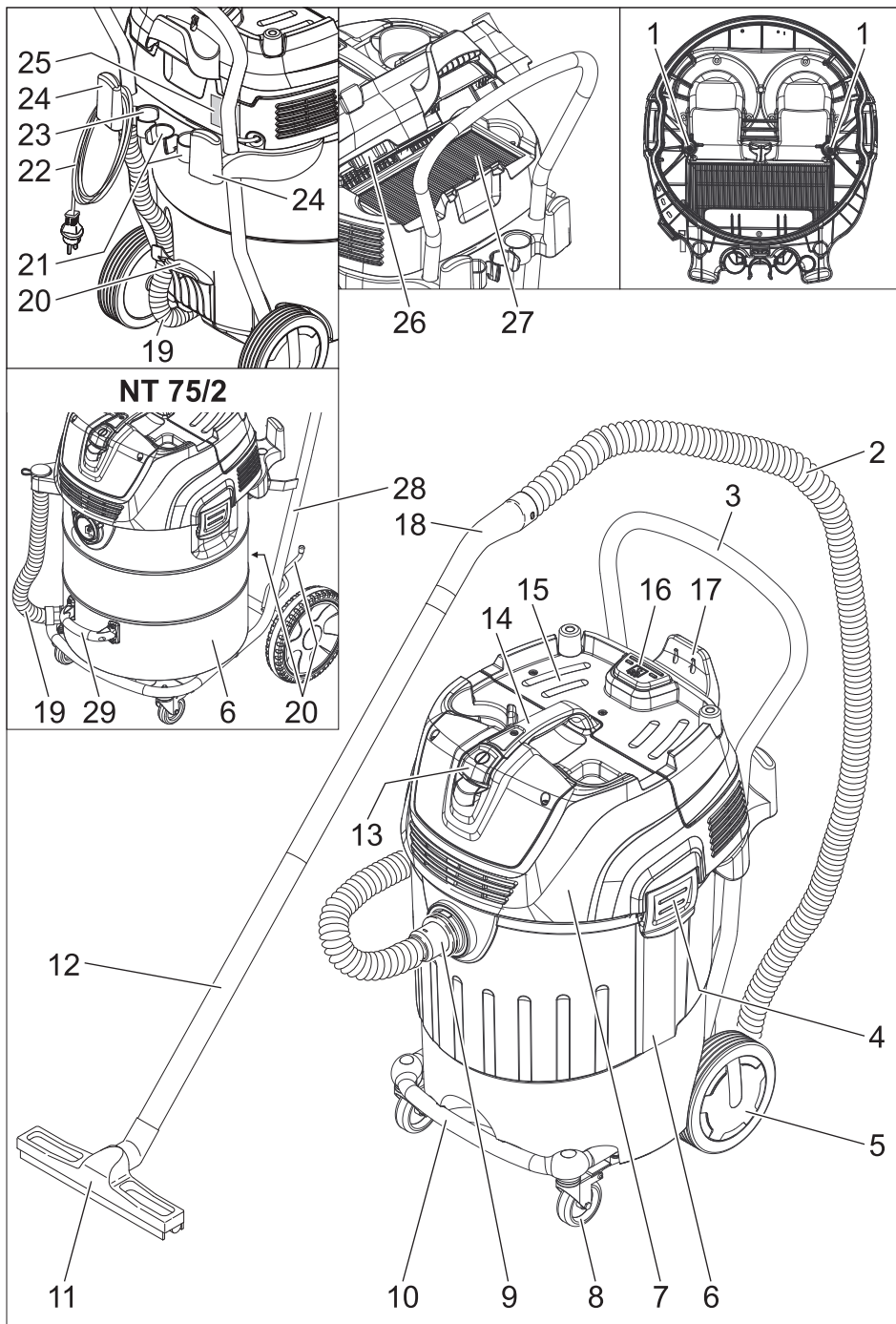


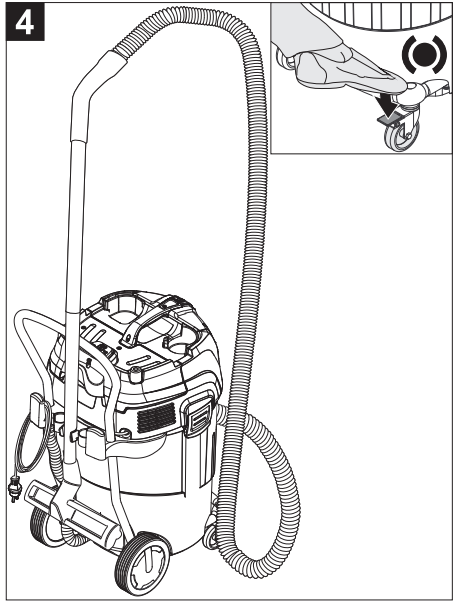
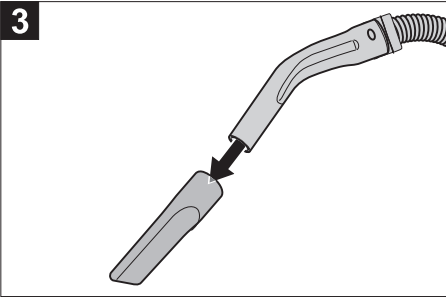
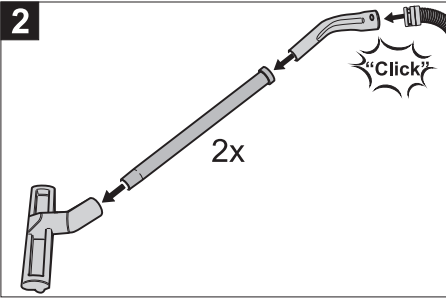
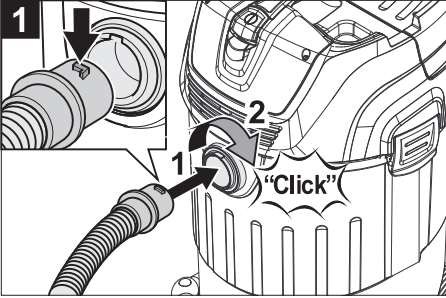
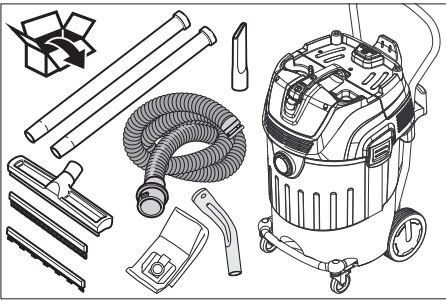
Deutsch	6
English	12
Français	18
Italiano	25
Nederlands	31
Español	37
Português	43
Dansk	49
Norsk	55
Svenska	61
Suomi	67
Ελληνικά	73
Türkçe	80
Русский	86
Magyar	93
Čeština	99
Slovenščina	105
Polski	111
Românește	117
Slovenčina	123
Hrvatski	129
Српски	135
Български	141
Eesti	148
Latviešu	154
Lietuviškai	160
Українська	166

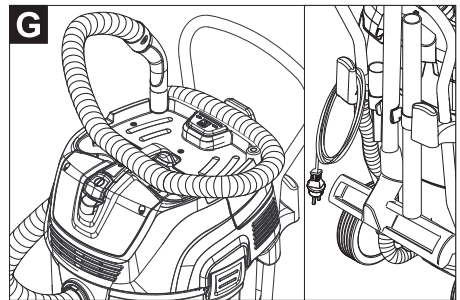
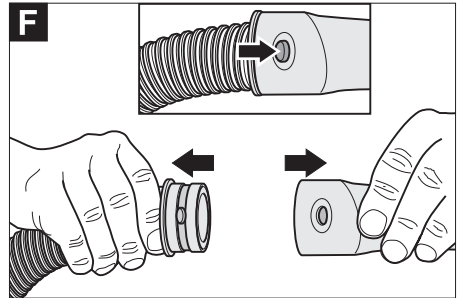
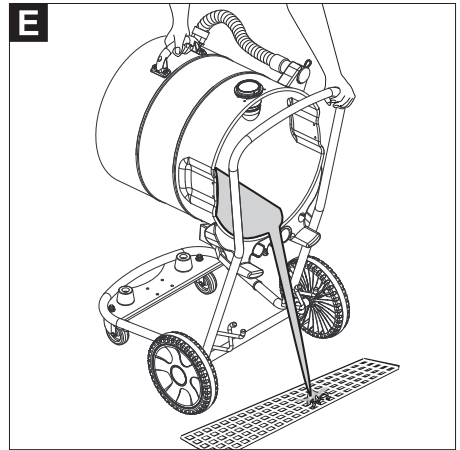
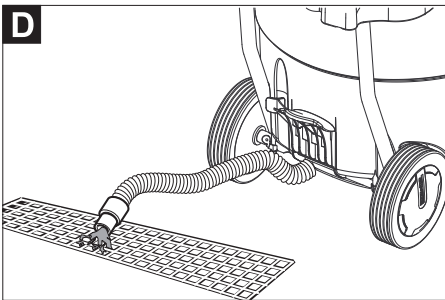
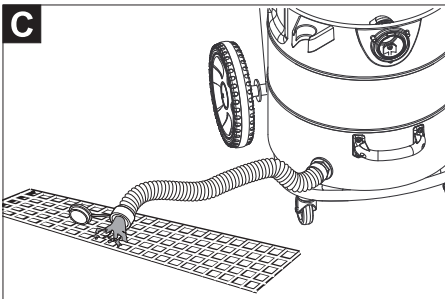
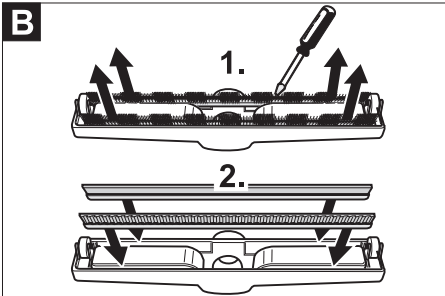
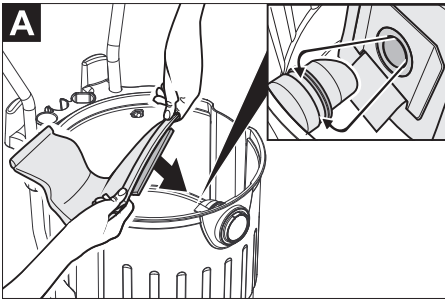
Register and win!
www.kärcher.com



59648610 08/12









Перед первым применением вашего прибора прочитайте эту оригинальную инструкцию по эксплуатации, после этого действуйте соответственно и сохраните ее для дальнейшего пользования или для следующего владельца.

- Перед первым вводом в эксплуатацию обязательно прочтите указания по технике безопасности № 5.956-249!
- При несоблюдении инструкции и указаний по технике безопасности пылесос может выйти из строя, а для оператора и других лиц возникает риск получения травмы.
- При повреждениях, полученных во время транспортировки, немедленно свяжитесь с продавцом.

Оглавление

Защита окружающей среды	RU ... 1
Символы в руководстве по эксплуатации	RU ... 1
Использование по назначению	RU ... 2
Элементы прибора	RU ... 2
Начало работы	RU ... 2
Управление	RU ... 3
Транспортировка	RU ... 4
Хранение	RU ... 4
Уход и техническое обслуживание	RU ... 4
Помощь в случае неполадок	RU ... 4
Гарантия	RU ... 5
Принадлежности и запасные детали	RU ... 6
Заявление о соответствии EC	RU ... 6
Технические данные	RU ... 7

Защита окружающей среды

	Упаковочные материалы пригодны для вторичной переработки. Пожалуйста, не выбрасывайте упаковку вместе с бытовыми отходами, а сдайте ее в один из пунктов приема вторичного сырья.
	Старые приборы содержат ценные перерабатываемые материалы, подлежащие передаче в пункты приемки вторичного сырья. Аккумуляторы, масло и иные подобные материалы не должны попадать в окружающую среду. Поэтому утилизируйте старые приборы через соответствующие системы приемки отходов.

Инструкции по применению компонентов (REACH)

Актуальные сведения о компонентах приведены на веб-узле по следующему адресу:

www.kaercher.com/REACH

Символы в руководстве по эксплуатации

Опасность

Для непосредственно грозящей опасности, которая приводит к тяжелым увечьям или к смерти.

Предупреждение

Для возможной потенциально опасной ситуации, которая может привести к тяжелым увечьям или к смерти.

Внимание!

Для возможной потенциально опасной ситуации, которая может привести к легким травмам или повлечь материальный ущерб.

Использование по назначению

⚠ Предупреждение

Прибор не предназначен для сбора вредной для здоровья пыли.

- Этот пылесос предназначен для влажной и сухой очистки поверхностей полов и стен.
- Этот прибор предназначен для профессионального использования, т.е. в гостиницах, школах, больницах, на промышленных предприятиях, в магазинах, офисах и в арендуемых помещениях.

Элементы прибора

- 1 Электроды
- 2 Всасывающий шланг
- 3 ведущая дуга
- 4 Блокировка всасывающей головки
- 5 Колесо
- 6 Мусорный бак
- 7 Всасывающая головка
- 8 Направляющий ролик
- 9 Всасывающий патрубок
- 10 Ось направляющего ролика (только NT 65/2)
- 11 Форсунка для чистки пола
- 12 всасывающая трубка,
- 13 Главный выключатель
- 14 рукоятка для ношения прибора
- 15 Крышка фильтра
- 16 Кнопка очистки фильтра
- 17 Держатель шланга
- 18 Колено
- 19 Сливной шланг
- 20 Подставка для размещения насадок для чистки пола
- 21 Держатель для всасывающей трубки
- 22 Сетевой шнур
- 23 Держатель насадки для стыков
- 24 Держатель кабеля
- 25 Заводская табличка с данными
- 26 Чистка фильтра
- 27 Плоский складчатый фильтр

- 28 Перекладина (только NT 75/2)
- 29 Рукоятка резервуара (только NT 75/2)

Цветная маркировка

- Органы управления для процесса очистки желтого цвета.
- Органы управления для технического обслуживания и сервиса светлого цвета.

Начало работы

Внимание!

Удаление складчатого фильтра во время работы запрещается.

Сухая чистка

- При сборе мелкой пыли дополнительно можно использовать бумажный фильтровальный пакет, фильтр из нетканого материала (специальные принадлежности) или мембранный фильтр (специальные принадлежности).

Установка бумажного фильтровального пакета/фильтровального пакета из нетканого материала

Рисунок А

- Разблокировать и снять всасывающий элемент.
- Надеть бумажный фильтровальный пакет, фильтр из нетканого материала (специальные принадлежности) или мембранный фильтр (специальные принадлежности).
- Надеть и зафиксировать всасывающий элемент.

Влажная чистка

Установка резиновых кромок

Рисунок Б

- Снять щетки.
 - Установить резиновые кромки (5).
- Указание:** Структурированная сторона резиновых кромок должна быть обращена наружу.

Удаление бумажного фильтровального пакета/фильтровального пакета из нетканого материала

- При всасывании влажной грязи бумажный фильтровальный пакет, фильтр из нетканого материала (специальные принадлежности) или мембранный фильтр (специальные принадлежности) всегда необходимо снимать.
- Рекомендуется использование специального фильтровального мешка (влажной чистки) (см. раздел "Фильтровальные системы").

Слить грязную воду

Внимание!

Соблюдайте местные предписания по обращению со сточными водами.

Прибор с металлическим резервуаром:

Рисунок **С**

Прибор с пластиковым резервуаром:

Рисунок **Д**

→ Слить грязную воду с помощью сливного шланга.

Полностью опустошите бак

■ Только NT 75/2 Ap Me Tc:

Рисунок **Е**

- Зафиксируйте стояночный тормоз.
- Закрепите бак на держаке и проверните с помощью подъема.
- Полностью опустошите бак.
- Опрокинуть резервуар в исходное положение.
- Отпустите стояночный тормоз.

Общие положения

- При засасывании влажной грязи форсункой для чистки обивки (опция), а также в тех случаях, когда из резервуара преимущественно откачивается вода, не следует нажимать на клавишу переключения функции «Полуавтоматическая чистка фильтра».
- При достижении максимального уровня жидкости прибор автоматически отключается.

- Во время работы с непроводящими жидкостями (например, охлаждающая жидкость для сверления, масла и жиры), при наполнении резервуара прибор не отключается. Уровень заполнения должен постоянно контролироваться, а из резервуара необходимо своевременно удалять содержимое.
- После завершения чистки во влажном режиме: Выполнить чистку складчатого фильтра с помощью системы для очистки фильтра. Электроды очищать с помощью щетки. Резервуар очистить с помощью влажного полотенца и высушить.

Клипсовое соединение

Рисунок **Е**

Всасывающий шланг оснащен системой клипсового соединения. Могут быть подсоединены все комплектующие изделия C-40/C-DN-40.

Управление

Включение прибора

- Вставьте штепсельную вилку в электророзетку.
- Прибор отключается при помощи главного выключателя.

Полуавтоматическая чистка фильтра

Указание: Включение чистки фильтра каждые 5-10 минут увеличивает срок службы складчатого фильтра.

Указание: Включение полуавтоматической чистки фильтра возможно только при включенном устройстве.

- Нажать 5 раз на кнопку полуавтоматической чистки фильтра. Очистка складчатого фильтра при этом происходит за счет пневматического удара (пульсирующий звук).

Выключение прибора

- Нажать 5 раз на кнопку полуавтоматической чистки фильтра.
- Выключить прибор при помощи главного выключателя.
- Отсоедините пылесос от электросети.

После каждой эксплуатации

- Опустошить бак.
- Очистить прибор снаружи и внутри пылесосом и протереть его влажным полотенцем.

Хранение прибора

Рисунок 

- Сохранять всасывающий шланг и сетевой шнур в соответствии с рисунками.
- Хранить прибор в сухом помещении, приняв при этом меры от несанкционированного использования.

Транспортировка

Внимание!

Опасность получения травм и повреждений! При транспортировке следует обратить внимание на вес устройства.

- Вынуть всасывающую трубку с насадкой для пола из держателя. Для переноски прибора его следует брать за рукоятку и всасывающую трубу.
- Для погрузки устройство следует брать за шасси или ручку направляющих роликов и буксирную скобу.
- При транспортировке на дальнейшее расстояние перемещать прибор за буксирную скобу.
- При перевозке аппарата в транспортных средствах следует учитывать действующие местные государственные нормы, направленные на защиту от скольжения и опрокидывания.

Хранение

Внимание!

Опасность получения травм и повреждений! При хранении следует обратить внимание на вес устройства. Это устройство разрешается хранить только во внутренних помещениях.

Уход и техническое обслуживание

Опасность

Перед проведением любых работ с прибором, выключить прибор и вытянуть штепсельную вилку.

Замена складчатого фильтра

- Открыть крышку фильтра.
- Заменить складчатый фильтр.
- Закрыть крышку фильтра так, чтобы был слышен щелчок.

Чистка электродов

- Разблокировать и снять всасывающий элемент.
- Электроды очищать с помощью щетки.
- Надеть и зафиксировать всасывающий элемент.

Помощь в случае неполадок

Опасность

Перед проведением любых работ с прибором, выключить прибор и вытянуть штепсельную вилку.

Всасывающая турбина не работает

- Проверить штепсельную розетку и предохранитель системы электропитания.
- Проверить сетевую кабель, штепсельную вилку и электроды устройства.
- Включить аппарат.

Всасывающая турбина отключается

- Опустошить бак.

После опустошения бака всасывающая турбина не запускается

- Выключить прибор и подождать 5 секунд, после чего снова включить прибор.
- Очищать электроды, а также пространство между электродами с помощью щетки.

Мощность всасывания упала

- Удалить мусор из всасывающего сопла, всасывающей трубки, всасывающего шланга или складчатого фильтра.
- Заменить бумажный фильтровальный пакет.
- Заменить фильтр из нетканого материала (специальные принадлежности).
- Нажать 5 раз на кнопку полуавтоматической чистки фильтра при включенном устройстве.
- Правильно закрыть крышку фильтра так, чтобы она зафиксировалась.
- Очистить или заменить мембранный фильтр под проточной водой (специальные принадлежности).
- Заменить складчатый фильтр.
- Проверить сливной шланг на герметичность.

Во время чистки из прибора выделяется пыль

- Проверить правильность установки складчатого фильтра.
- Заменить складчатый фильтр.

Автоматическое отключение (чистка во влажном режиме) не срабатывает

- Очищать электроды, а также пространство между электродами с помощью щетки.
- При работе с непроводящей жидкостью постоянно контролировать уровень заполнения.

Полуавтоматическая чистка фильтра не выполняется

- Всасывающий шланг не подключен.

Полуавтоматическая чистка фильтра не прекращается

- Поставить в известность сервисную службу.

Полуавтоматическая чистка фильтра не начинается

- Поставить в известность сервисную службу.

Гарантия

В каждой стране действуют соответственно гарантийные условия, изданные уполномоченной организацией сбыта нашей продукции в данной стране. Возможные неисправности прибора в течение гарантийного срока мы устраняем бесплатно, если причина заключается в дефектах материалов или ошибках при изготовлении. В случае возникновения претензий в течение гарантийного срока просьба обращаться, имея при себе чек о покупке, в торговую организацию, продавшую вам прибор или в ближайшую уполномоченную службу сервисного обслуживания.

Принадлежности и запасные детали

- Разрешается использовать только те принадлежности и запасные части, использование которых было одобрено изготовителем. Использование оригинальных принадлежностей и запчастей гарантирует Вам надежную и бесперебойную работу прибора.
- Выбор наиболее часто необходимых запчастей вы найдете в конце инструкции по эксплуатации.
- Дальнейшую информацию о запчастях вы найдете на сайте www.kaercher.com в разделе Service.

Заявление о соответствии ЕС

Настоящим мы заявляем, что нижеуказанный прибор по своей концепции и конструкции, а также в осуществленном и допущенном нами к продаже исполнении отвечает соответствующим основным требованиям по безопасности и здоровью согласно директивам ЕС. При внесении изменений, не согласованных с нами, данное заявление теряет свою силу.

Продукт Пылесос для мокрой и сухой чистки

Тип: 1.667-xxx

Основные директивы ЕС

2006/42/ЕС (+2009/127/ЕС)

2004/108/ЕС

Примененные гармонизированные нормы

EN 55014–1: 2006 + A1: 2009

EN 55014–2: 1997 + A2: 2008

EN 60335–1

EN 60335–2–69

EN 61000–3–2: 2006 + A2: 2009

EN 61000–3–3: 2008

EN 62233: 2008

Примененные внутригосударственные нормы

-

5.957-701

Нижеподписавшиеся лица действуют по поручению и по доверенности руководства предприятия.



H. Jenner
CEO



S. Reiser
Head of Approbation

уполномоченный по документации:

S. Reiser

Alfred Kaercher GmbH & Co. KG

Alfred-Kaercher-Str. 28 - 40


71364 Winnenden (Germany)

Тел.: +49 7195 14-0

Факс: +49 7195 14-2212

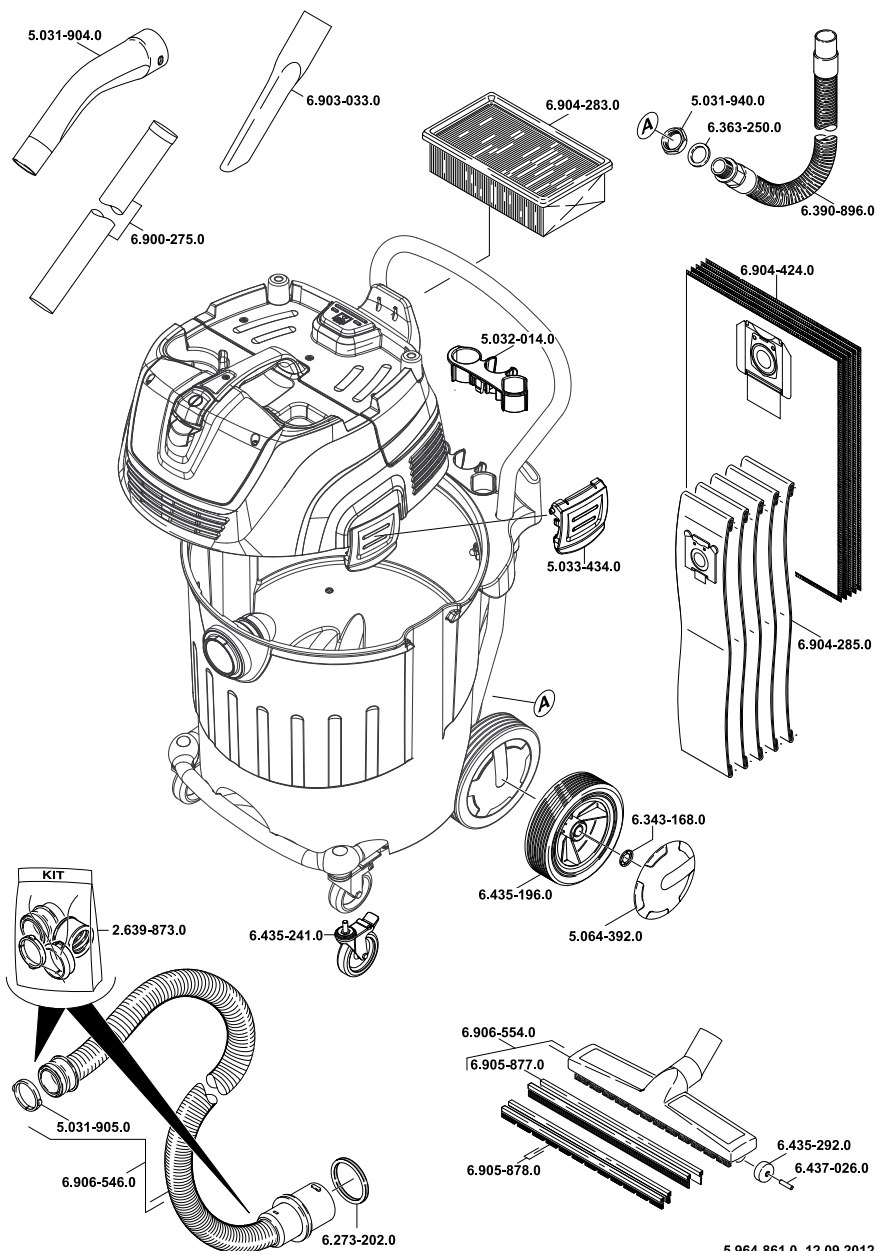
Winnenden, 2010/07/14

Технические данные

		NT 65/2 Ap *EU *GB *AU	NT 65/2 Ap *CH	NT 75/2 Ap Me Tc *EU *GB *AU	NT 75/2 Ap Me Tc *CH
Напряжение сети	V	220-240	220-240	220-240	220-240
Частота	Hz	50/60	50/60	50/60	50/60
Макс. мощность	W	2760	2300	2760	2300
Номинальная мощность	W	2400	2200	2400	2200
Емкость бака	l	65	65	75	75
Заправочный объем жидкости	l	48	48	52	52
Количество воздуха (макс.)	l/s	2x 74	2x 70	2x 74	2x 70
Нижнее давление (макс.)	kPa (mbar)	25,4 (254)	24,2 (242)	25,4 (254)	24,2 (242)
Тип защиты	--	IPX4	IPX4	IPX4	IPX4
Класс защиты		II	II	II	II
Гнездо для подключения шланга(C-DN/C-ID)	mm	40	40	40	40
Длина x ширина x высота	mm	567 x 482 x 920	567 x 482 x 920	700 x 505 x 995	700 x 505 x 995
Типичный рабочий вес	kg	20,0	20,0	26,0	26,0
Температура окружающей среды (макс.)	°C	+40	+40	+40	+40
Значение установлено согласно стандарту EN 60335-2-69					
Уровень шума дБ _а	dB(A)	74	75	74	75
Опасность K _{РА}	dB(A)	1	1	1	1
Значение вибрации рука-плечо	m/s ²	<2,5	<2,5	<2,5	<2,5
Опасность K	m/s ²	0,2	0,2	0,2	0,2

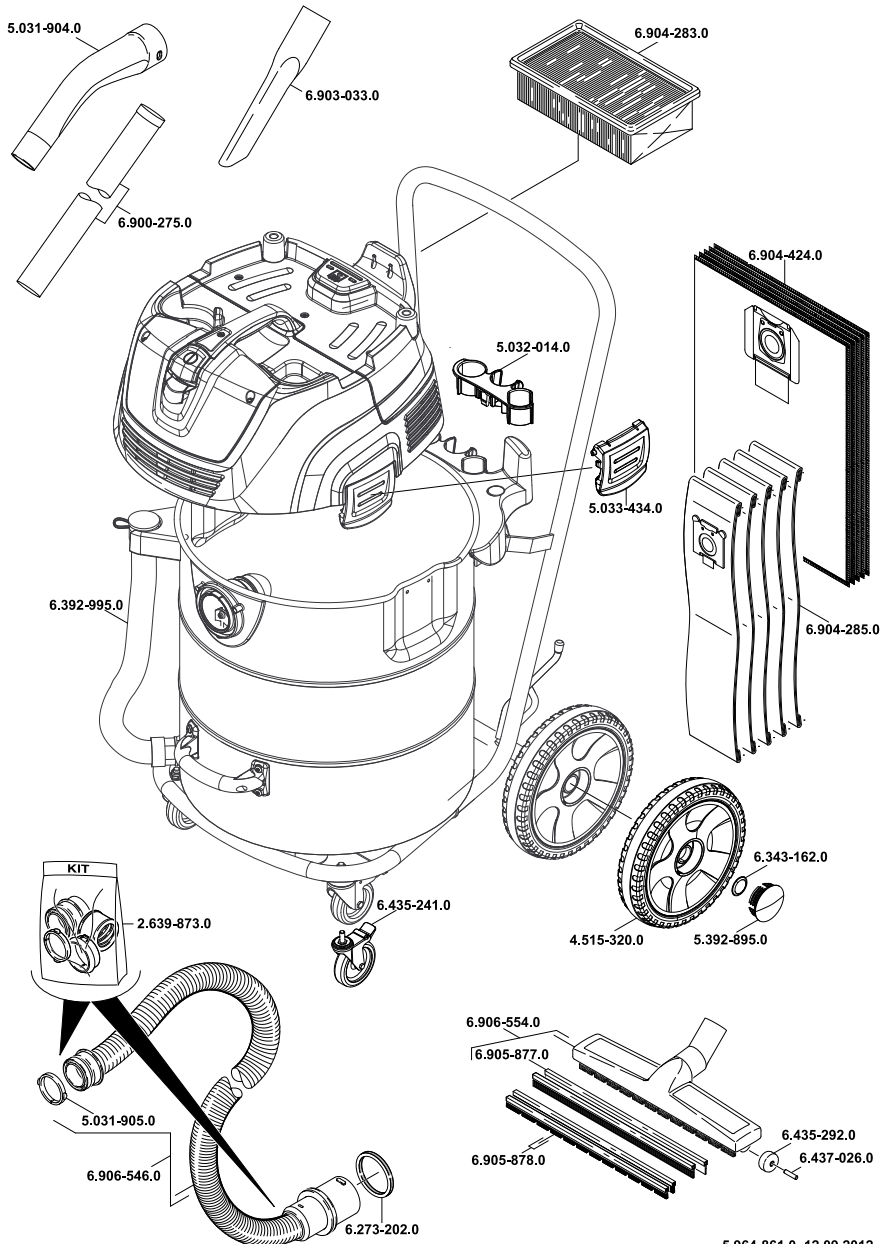
Сетевой шнур	H07RN-F 2x1,5 mm ²	
	№ детали	Длина шнура
EU	6.650-074.0	10 m
GB	6.650-152.0	10 m
CH	6.650-223.0	10 m
AU	6.650-199.0	10 m

NT 65/2 Ap



5.964-861.0 12.09.2012

NT 75/2 Ap Me Tc



5.964-861.0 12.09.2012