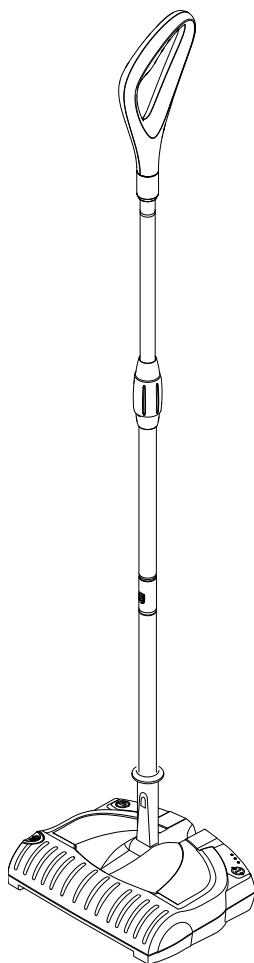


K 55  
K 55 pet

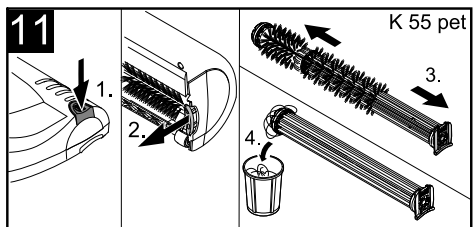
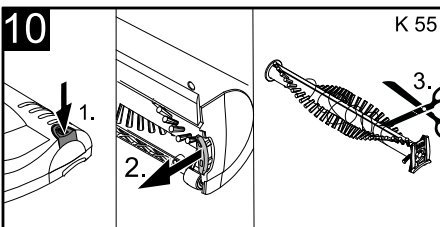
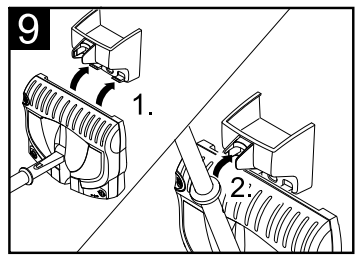
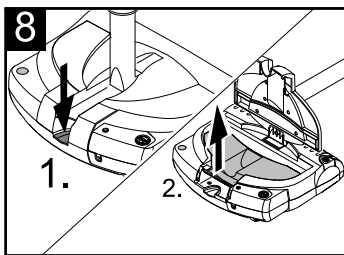
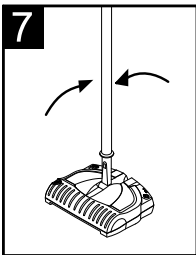
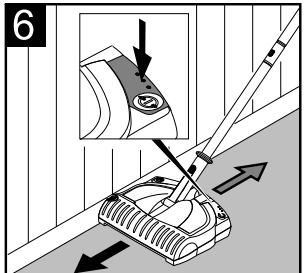
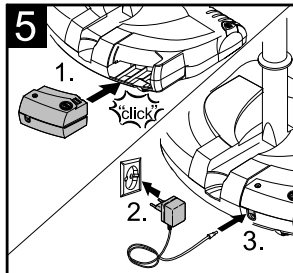
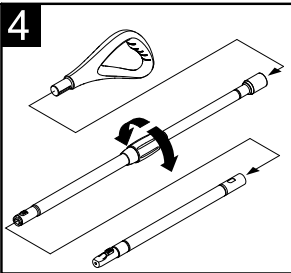
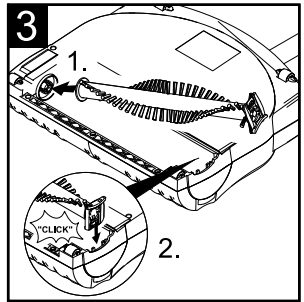
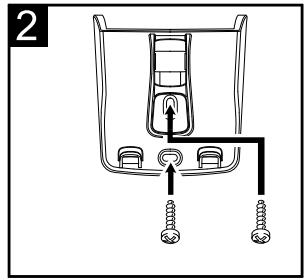
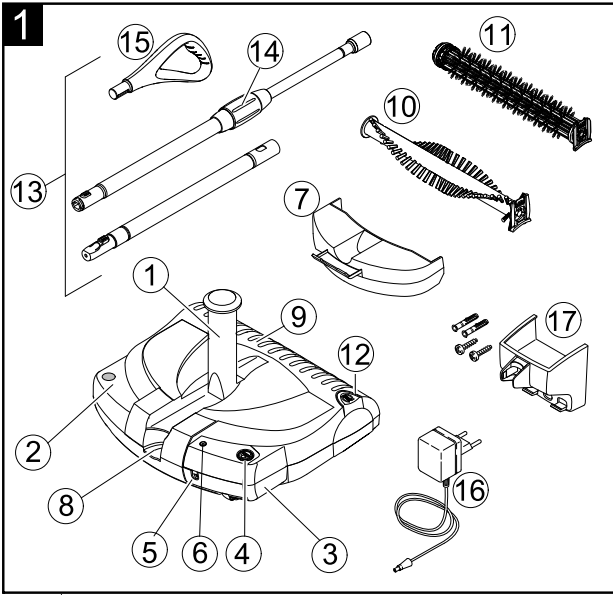
 **KÄRCHER**<sup>®</sup>



|             |     |
|-------------|-----|
| Deutsch     | 3   |
| English     | 7   |
| Français    | 11  |
| Italiano    | 15  |
| Nederlands  | 19  |
| Español     | 23  |
| Português   | 27  |
| Dansk       | 31  |
| Norsk       | 35  |
| Svenska     | 39  |
| Suomi       | 43  |
| Ελληνικά    | 47  |
| Türkçe      | 52  |
| Русский     | 56  |
| Magyar      | 61  |
| Čeština     | 65  |
| Slovenščina | 69  |
| Polski      | 73  |
| Românește   | 77  |
| Slovenčina  | 81  |
| Hrvatski    | 85  |
| Srpski      | 89  |
| Български   | 93  |
| Eesti       | 97  |
| Latviešu    | 101 |
| Lietuviškai | 105 |
| Українська  | 109 |
| AR          | 117 |

Register and win!  
[www.kärcher.com](http://www.kärcher.com)





## Уважаемый покупатель!



Перед первым применением вашего прибора прочитайте эту оригинальную инструкцию по эксплуатации, после этого действуйте соответственно и сохраните ее для дальнейшего пользования или для следующего владельца.

### Использование по назначению

- Используйте этот работающий от аккумулятора прибор исключительно для личных целей для чистки внутренних помещений с допустимыми фирмой KARCHER комплектующими изделиями и запасными частями.
- Прибор **не** предназначен для ковров с высоким ворсом, а также для влажных ковровых покрытий для пола.
- Прибор **не** предназначен для бетона с обнаженным каменным остовом, щебня или схожего материала.

Изготовитель не несет ответственности за повреждения, полученные в результате использования не по назначению или неправильного обращения с прибором.

### Охрана окружающей среды



Упаковочные материалы пригодны для вторичной обработки. Поэтому не выбрасывайте упаковку вместе с домашними отходами, а сдайте ее в один из пунктов приема вторичного сырья.



Старые приборы содержат ценные перерабатываемые материалы, подлежащие передаче в пункты приемки вторичного сырья. Батареи и аккумуляторы содержат вещества, которые не должны попасть в окружающую среду. Пожалуйста, утилизируйте старые приборы и аккумуляторы через соответствующие системы приемки отходов.

## Указания по технике безопасности

- *Это устройство не предназначено для использования людьми (в том числе и детей) с ограниченными физическими, сенсорными или умственными способностями или лицами с отсутствием опыта и/или знаний, за исключением случаев, если за обеспечением безопасности их работы наблюдают специально подготовленные лица или они получают от них указания, касающиеся использования устройства. Необходимо следить за детьми, не разрешать им играть с устройством.*

### **Опасность получения травм!**

- *Аппарат содержит в себе вращающиеся щетки, к которым во время работы ни в коем случае нельзя прикасаться пальцами или инструментом.*
- *При проведении работ по уходу и техническому обслуживанию предварительно снять аккумулятор!*

### **Указания по аккумулятору**

- Зарядка аккумуляторов разрешена только с помощью прилагаемого оригинального зарядного устройства или допущенных фирмой KARCHER зарядных устройств.
- **Опасность короткого замыкания!** Не вставлять в гнездо зарядки проводящие ток предметы (например, отвертка или тому подобное).
- **Не подвержайте аккумулятор сильному солнечному воздействию, разогреву или воздействию огня,** возможна опасность взрыва.

### **Указания по зарядному устройству**

- Зарядное устройство с зарядным кабелем при видимых повреждениях незамедлительно заменить оригинальными запчастями.
- Параметры напряжения, указанные на заводской табличке, должны соответствовать напряжению сети.

- Используйте и храните зарядное устройство только в сухих помещениях при температуре окружающей среды 5 - 40 °С.
- Никогда не прикасаться к штепсельной вилке влажными руками.

## Ввод в эксплуатацию

### Описание прибора

При распаковке прибора проверьте его комплектность, а также его целостность. При обнаружении повреждений, полученных во время транспортировки, следует уведомить торговую организацию, продавшую прибор.

**Указание:** Изображения прибора и управления находятся на стр. 2.

**Рисунок 1**

- 1 шарнир прибора
- 2 ножной выключатель Вкл/Выкл
- 3 аккумулятор, съемный
- 4 деблокирующая кнопка, аккумулятор
- 5 гнездо зарядного устройства
- 6 индикация заряда
- 7 резервуар для грязи, съемный
- 8 разблокировка, крышка резервуара для грязи
- 9 корпус
- 10 **Комплект поставки К 55:**  
щеточный валик, сменный
- 11 **Комплект поставки К 55 pet.**  
Щеточный вал с гильзой (щетка для шерсти животных), сменный
- 12 деблокирующая кнопка, сменная щетка
- 13 телескопическая ручка, изменяемая по высоте
- 14 вращающаяся ручка
- 15 рукоятка
- 16 зарядное устройство с кабелем
- 17 кронштейн с крепежным материалом

### Монтаж кронштейна

**Рисунок 2**

Кронштейн предназначен для хранения прибора и зарядного устройства.

- Установить идущий в комплекте кронштейн в хорошо доступном месте вблизи розетки (крепежный материал прилагается).

### Установить щеточный вал.

**Рисунок 3**

При поставке щеточный вал не установлен в аппарат. Установите перед началом эксплуатации.

- Повернуть корпус.
- Вставить щеточный вал в боковой захват.
- Втиснуть щеточный вал в захват и проверить правильность посадки.

### Установка телескопической ручки и рукоятки и регулировка по высоте

**Рисунок 4**

Телескопическая ручка состоит из 3 частей. При сборке обратить внимание, чтобы все детали вошли в зацепление.

- Надеть рукоятку на длинную ручку с вращающейся ручкой.
- Соединить длинную и короткую ручку. Для этого во время соединения нажать фиксатор.
- Собранные ручки вставить в шарнир прибора.
- Ослабить вращающуюся ручку и выдвинуть ручку на желаемую рабочую высоту. Повернуть рукоятку в надлежащее положение и закрутить вращающуюся ручку.

### Установка и зарядка аккумулятора

**Рисунок 5**

Прибор поставляется при невставленном аккумуляторе. Пожалуйста, вставьте перед вводом в эксплуатацию.

- Вынуть аккумулятор из упаковки.
- Установить аккумулятор в приемное устройство до фиксации.
- Зарядка аккумулятора: Зарядка аккумулятора осуществляется в

вынутым или вставленном состоянии.

**Указание:** Далее зарядка описывается для вставленного аккумулятора.

- Вставить идущее в комплекте зарядное устройство в надлежащую розетку.
- **Важное указание по зарядке:** Обязательно выключить прибор. В противном случае зарядки аккумулятора не происходит.
- Подключить зарядный кабель в гнездо зарядки у аккумулятора.
- Если загорается индикатор состояния, то начинается процесс зарядки. Время зарядки разряженного аккумулятора составляет прибл. 14 часов.  
**Указание:** Если индикатор состояния не загорается, пожалуйста, выключите аппарат, так как иначе не может начаться процесс зарядки.
- После завершения процесса зарядки вынуть зарядный кабель из гнезда и отсоединить зарядное устройство от сети.

## Эксплуатация

### Начало работы

*Рисунок 6*

- Включить прибор. Для этого нажать ножной выключатель Вкл/Выкл.
- Для проведения чистки передвигать прибор вперед-назад.
- К 55: для чистки мест около порогов использовать правую сторону (сторона с кнопкой разблокировки сменной щетки).

### Прекращение работы

*Рисунок 7*

- Выключить прибор. Для этого нажать ножной выключатель Вкл/Выкл.
- Во время перерывов в работе телескопическую ручку устанавливать вертикально. В этом положении ее удерживает фиксирующее устройство.

### Окончание работы

- Выключить прибор в конце работы.
- После проведения каждой чистки опораживать резервуар для грязи.

### Опорожнение резервуара для грязи

*Рисунок 8*

Извлечение резервуара для грязи можно осуществлять 2 способами:

1) Высоко держа прибор рукой за шарнир, разомкните крышку резервуара для грязи.

**Указание:** При этом необходимо удерживать корпус, чтобы он не слишком быстро открывался вниз.

2) Вы ставите аппарат на пол и разблокируете кожух мусорного бака.

**Указание:** При этом придерживать телескопическую рукоятку, чтобы она бесконтрольно не сложилась вниз.

- Разомкнуть крышку резервуара для грязи и откинуть вверх.
- Вынуть за рукоятку вверх резервуар для грязи и опорожнить его.
- Снова вставить резервуар для грязи и закрыть крышку.

### Хранение прибора

*Рисунок 9*

- Повесить прибор на кронштейн.
- Также можно повесить прибор за рукоятку. При необходимости, повернуть рукоятку (см. главу "Регулировка телескопической ручки и рукоятки").
- Зарядить аккумулятор.

## Уход, техническое обслуживание

### ⚠ **Внимание**

При проведении любых работ по уходу и техническому обслуживанию прибора необходимо вынимать аккумулятор.

### Чистка прибора

- Протереть прибор снаружи влажной тряпкой. Использование агрессивных средств (например, чистящих порошков) не допускается.

### Замена/чистка щеточного валика

#### К 55: Щеточный вал

Рисунок 10

- Нажать деблокирующую кнопку и вынуть щеточный валик.
- Удалить намотанные волосы. Наилучшим образом для этого подходят нож или ножницы. Начните вдоль обрезной кромки и удалите затем освободившиеся волосы.
- Вставить очищенный или новый щеточный валик и проверить глухость посадки.

#### К 55 pet: Очистить щеточный вал с гильзой (щетка для шерсти животных)

**Указание:** Пожалуйста, очищайте щетку от шерсти животных после каждого ее применения!

Рисунок 11

- Нажать деблокирующую кнопку и вынуть щеточный валик. Намотанную шерсть лучше всего удалить таким простым способом:
- Вытянуть гильзу со щеточного вала, шерсть останется на ней и ее можно выбросить в мусор.  
**Указание:** Сначала обрезать намотанные на гильзу шерсть и волосы с помощью ножа или ножниц, а затем вытянуть гильзу.
- Снова одеть гильзу после очистки.
- Вставить очищенный или новый щеточный валик и проверить глухость посадки.

## Сервисное обслуживание

### Гарантия

В каждой стране действуют соответственно гарантийные условия, изданные уполномоченной организацией сбыта нашей продукции в данной стране. Неисправности вашего прибора, возникшие в течение гарантийного срока, мы устраним бесплатно, если причиной неисправности послужил дефект материала или производственный брак. В случае возникновения претензий в течение гарантийного срока просьба обращаться, имея при себе чек о покупке, в торговую организацию, продавшую вам прибор или в ближайшую уполномоченную службу сервисного обслуживания.

### Помощь в случае неполадок

#### Не горит индикация режима

- Прибор включен во время процесса заряда.  
Выключить прибор выключателем Вкл/Выкл.

#### Прибор плохо чистит

- Очистить или заменить щеточный валик (см. главу "Замена/чистка щеточного валика").
- Зарядить аккумулятор (см. главу "Зарядка аккумулятора").

#### Из прибора выбрасывается грязь

- Опорожнить заполненный резервуар для грязи (см. главу "Опорожнение резервуара для грязи").

### Специальные принадлежности

- Устройство для ускоренного заряда для значительно короткого времени зарядки

№ заказа: EU 2.810-002.0

Для заказа специальных принадлежностей обращайтесь в торговую организацию или в ближайшую уполномоченную службу сервисного обслуживания.

## Запасные части

Описание запасных частей находится в конце данной инструкции по эксплуатации. Для заказа запчастей обращайтесь в торговую организацию или в ближайшую уполномоченную службу сервисного обслуживания.

## Служба сервисного обслуживания

Филиал фирмы KARCHER с удовольствием ответит на ваши вопросы и окажет содействие при устранении неисправностей в приборе. Адреса см. на обороте.

## Технические данные

|  |         |       |
|--|---------|-------|
| Продолжительность работы при полной зарядке аккумулятора (в зависимости от настила пола) | max. 30 | min   |
| Рабочее напряжение аккумулятора  | 4,8     | V     |
| Время зарядки при полностью разряженном аккумуляторе                                     | 14      | h     |
| Напряжение зарядного устройства  | 5,8     | V     |
| Зарядный ток   | 130     | mA    |
| Уровень звукового давления (EN 60704-2-1)  | 60      | dB(A) |
| Вес (вкл. аккумулятор)   | 2,0     | kg    |
| Тип аккумулятора   | NiMH    |       |

**Изготовитель оставляет за собой право внесения технических изменений!**

## Утилизация отслужившего устройства и аккумулятора

- Утилизировать отслужившее устройство без ущерба для окружающей среды. Извлечь съемный аккумулятор перед утилизацией.
- Аккумулятор вместе с корпусом утилизировать без ущерба для окружающей среды (в пункте утилизации или через дилеров). Разбирать пластмассовый корпус не требуется.

### **⚠ Предупреждение**

- **Не вскрывайте аккумулятор,** существует опасность короткого замыкания, кроме того, могут выделиться раздражающие пары или агрессивные жидкости.

