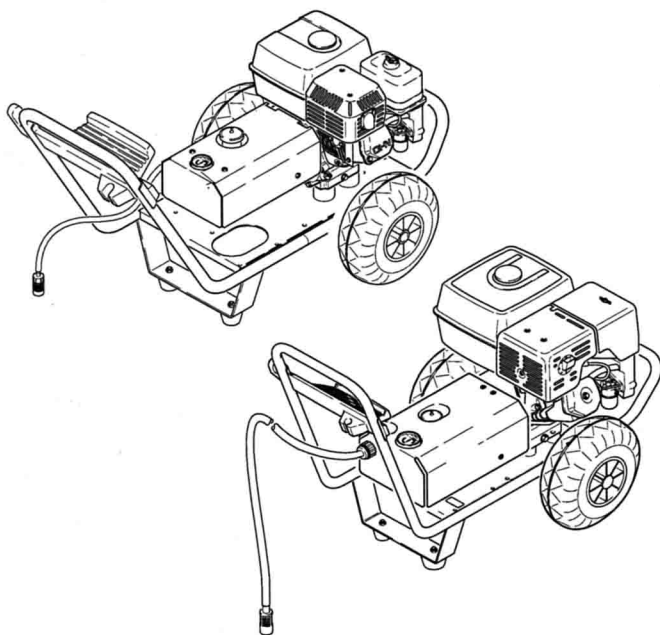


HD 901 B  
HD 1040 B

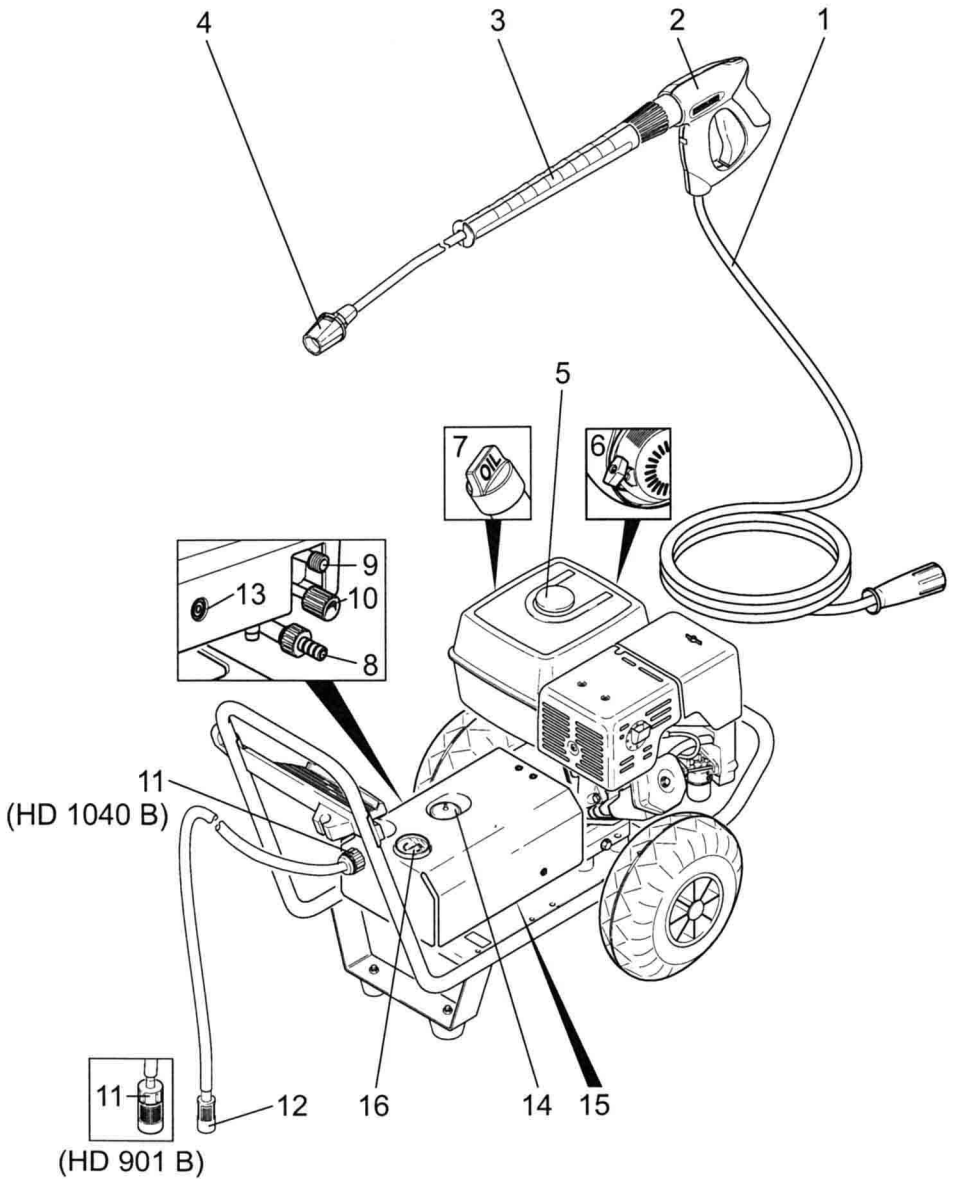
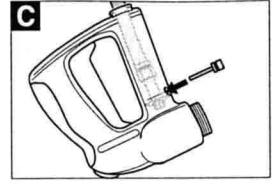
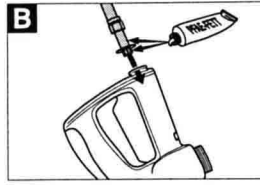
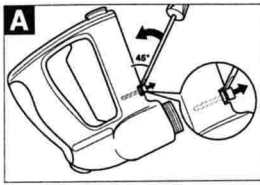


Deutsch	3
English	12
Français	21
Italiano	30
Nederlands	40
Español	49
Português	59
Dansk	69
Norsk	78
Svenska	86
Suomi	94
Ελληνικά	103
Türkçe	113
Русский	122
Magyar	132
Čeština	141
Slovenščina	150
Polski	158
Românește	168
Slovenčina	177
Hrvatski	186
Srpski	195
Български	204
Eesti	214
Latviešu	223
Lietuviškai	232

Register and win!  
[www.karcher.com](http://www.karcher.com)



59614920 02/12





Перед первым применением вашего прибора прочитайте эту оригинальную инструкцию по эксплуатации, после этого действуйте соответственно и сохраните ее для дальнейшего пользования или для следующего владельца.

## Оглавление

Защита окружающей среды	RU ...1
Элементы прибора	RU ...1
Использование по назначению	RU ...1
Указания по технике безопасности	RU ...2
Защитные устройства	RU ...3
Начало работы	RU ...3
Управление	RU ...4
Транспортировка	RU ...6
Хранение	RU ...7
Уход и техническое обслуживание	RU ...7
Помощь в случае неполадок	RU ...8
Гарантия	RU ...9
Запасные части	RU ...9
Заявление о соответствии ЕС	RU ...9
Технические данные	RU ...10

## Защита окружающей среды



Упаковочные материалы пригодны для вторичной переработки. Пожалуйста, не выбрасывайте упаковку вместе с бытовыми отходами, а сдайте ее в один из пунктов приема вторичного сырья.



Старые приборы содержат ценные перерабатываемые материалы, подлежащие передаче в пункты приема вторичного сырья. Аккумуляторы, масло и иные подобные материалы не должны попадать в окружающую среду. Поэтому утилизируйте старые приборы через соответствующие системы приемки отходов.

Пожалуйста, не допускайте попадания моторного масла, мазута, дизельного топлива и бензина в окружающую среду. Пожалуйста, охраняйте почву и утилизируйте отработанное масло, не нанося ущерба окружающей среде.

## Инструкции по применению компонентов (REACH)

Актуальные сведения о компонентах приведены на веб-узле по следующему адресу:

[www.kaercher.com/REACH](http://www.kaercher.com/REACH)

## Элементы прибора

- 1 Шланг высокого давления
- 2 Ручной пистолет-распылитель
- 3 Струйная трубка
- 4 Строенная форсунка
- 5 Топливный бак
- 6 Устройство ручного запуска
- 7 Масляный шуп (мотор)
- 8 Элемент подключения водоснабжения с сетчатым фильтром
- 9 Соединение высокого давления
- 10 Регулировка давления/количества
- 11 Дозирующий клапан моющего средства
- 12 Всасывающий шланг моющего средства с фильтром
- 13 Масломерное стекло
- 14 Масляный сосуд
- 15 Винт спуска масла
- 16 Манометр

## Использование по назначению

Высоконапорный мощный прибор для чистки: машин, автомобилей, строений, инструментов, фасадов, террас, садово-огородного инвентаря и т.д.

- Для чистки фасадов, террас, садово-огородного инвентаря и т.д. использовать только струю высокого давления без моющего средства.
- Для устойчивых загрязнений мы рекомендуем в качестве дополнитель-

ного оборудования использовать фрезу для грязи.

### **⚠ Опасность**

*Опасность получения травм! При использовании на автозаправочных станциях или в других опасных зонах соблюдайте соответствующие правила техники безопасности.*

Пожалуйста, не допускайте попадания сточных вод, содержащих минеральные масла, в почву, водоемы или канализацию. Поэтому мойку моторов и днища автомашин проводить только в приспособленных для этого местах с маслоуловителем.

## **Указания по технике безопасности**

- ➔ Перед первым вводом в эксплуатацию обязательно прочтите указания по технике безопасности № 5.951-949!
- ➔ Необходимо соблюдать соответствующие национальные законодательные нормы по работе с жидкостными струйными установками.
- ➔ Необходимо соблюдать соответствующие национальные законодательные нормы по технике безопасности. Необходимо регулярно проверять работу жидкостных струйных установок и результат проверки оформлять в письменном виде.

### **⚠ Опасность**

- Если было пролито топливо, то моечный аппарат высокого давления не приводить в действие, а перенести его в другое место и избегать любого искрообразования.
- Не хранить, не проливать и не использовать топливо вблизи открытого огня или таких устройств, как печь, отопительный котел или нагреватель воды, у которых имеется факел поджига или которые могут издавать искры.

- Держать на безопасном расстоянии от звукопоглотителя легко воспламеняемые предметы и материалы (минимум 2 м).
- Не приводить в действие мотор без звукопоглотителя и регулярно проверять и чистить его, а в случае необходимости заменить.
- Не устанавливать мотор в лесной местности, в кустах или в траве, при этом не оборудовав его искроуловителем.
- За исключением наладочных работ не запускать мотор при снятом воздушном фильтре или кожухе над воздухозаборником.
- Не производить никаких смещений регулировочных пружин, рычажных систем или других частей, которые могут привести к увеличению числа оборотов мотора.
- Опасность ожога! Не прикасаться к горячему звукопоглотителю, цилиндрам или охлаждающим ребрам.
- Никогда не подносить руки и ноги близко к движущимся или вращающимся частям.
- Опасность лтравления! Аппарат не разрешается эксплуатировать в за крытых помещениях.
- Не применять неподходящее топливо, поскольку оно может быть опасным.

## **Символы в руководстве по эксплуатации**

### **⚠ Опасность**

*Для непосредственно грозящей опасности, которая приводит к тяжелым увечьям или к смерти.*

### **⚠ Предупреждение**

*Для возможной потенциально опасной ситуации, которая может привести к тяжелым увечьям или к смерти.*

### **Внимание!**

*Для возможной потенциально опасной ситуации, которая может привести к легким травмам или повлечь материальный ущерб.*

## Символы на аппарате



Находящаяся под высоким давлением струя воды может при неправильном использовании представлять опасность. Запрещается направлять струю воды на людей, животных, включенное электрическое оборудование или на сам высоконапорный моющий аппарат. Согласно действующим предписаниям устройство запрещается эксплуатировать без системного разделителя в трубопроводе с питьевой водой. Следует использовать соответствующий системный сепаратор фирмы KARCHER или альтернативный системный сепаратор, соответствующий EN 12729 тип BA. Вода, прошедшая через системный сепаратор, считается непригодной для питья.



### Внимание!

Системный разделитель всегда подключать к системе водоснабжения, и никогда непосредственно к прибору!

## Защитные устройства

Защитные приспособления служат для защиты пользователя и не должны выводиться из строя или работать в обход своих функций.

## Перепускной клапан

Если пистолет-распылитель закрыт, то открывается перепускной клапан и насос высокого давления направляет воду назад к стороне всоса. С помощью этого предотвращается превышение допустимого рабочего давления.

Перепускной клапан настроен и опломбирован на заводе. Настройка осуществляется только сервисной службой.

## Предохранительный клапан

Предохранительный клапан открывается, когда перепускной клапан дефективен. Предохранительный клапан настроен и опломбирован на заводе. Настройка осуществляется только сервисной службой.

## Предохранительный термостат на насосе

Предохранительный термостат отключает мотор при превышении максимально допустимой температуры.

## Начало работы

→ При повреждениях, полученных во время транспортировки, немедленно свяжитесь с продавцом.

### ⚠ Опасность

Опасность получения травм! Прибор, подводящие шланги, шланг высокого давления и соединения должны находиться в безупречном состоянии. Если состояние прибора не безупречно, то прибор использовать нельзя.

## Проверка уровня масла в насосе высокого давления

→ Проверять уровень масла в насосе высокого давления по маслoměруноклапу.

Не эксплуатировать аппарат, если уровень масла опустился ниже отметки „MIN“.

→ При необходимости долить масло (см. технические данные).

## Двигатель

Соблюдать раздел „Указания по безопасности“!

→ Перед эксплуатацией прочитать руководство производителя мотора по использованию и особенно принимать во внимание указания по безопасности.

→ Топливный бак заправить неэтилированным бензином.

Не использовать двухтактную смесь.

→ Проверить уровень масла мотора. Не эксплуатировать аппарат, если уровень масла опустился ниже отметки „MIN“.

→ При необходимости долить масло.

## Установка ручного пистолета-распылителя

- Соедините шланг высокого давления и струйную трубку с ручным пистолетом-распылителем.
- Форсунку установить на струйной трубке таким образом, чтобы маркировочная ометка находилась сверху.
- Плотно затяните руками накидную гайку.
- Подключить шланг высокого давления к соединению высокого давления.

## Подключение водоснабжения

### ⚠ Предупреждение

Соблюдайте предписания предприятия водоснабжения. Согласно действующим предписаниям устройство запрещается эксплуатировать без системного разделителя в трубопроводе с питьевой водой. Следует использовать соответствующий системный сепаратор фирмы KARCHER или альтернативный системный сепаратор, соответствующий EN 12729 тип BA. Вода, прошедшая через системный сепаратор, считается непригодной для питья.



### Внимание!

Системный разделитель всегда подключать к системе водоснабжения, и никогда непосредственно к прибору!

- Параметры подключения указаны в разделе "Технические данные".
- Подсоединить шланг подачи воды к подключению забора воды аппарата и к источнику воды (например, к крану).
- Открыть поступление воды.

### Указание

Питающий шланг не входит в объем поставки.

## Всосать воду из бака

### ⚠ Опасность

Ни в коем случае не всасывайте воду из емкости с питьевой водой. Ни в коем случае не всасывайте жидкости, содержащие такие растворители, как разбавители лака, бензин, масло или нефилтрованную воду. Уплотнения в приборе не являются стойкими к действию растворителей. Туман, образующийся из растворителей, легко воспламеняем, взрывоопасен и ядовит.

- Подключить всасывающий шланг (минимальный диаметр 3/4") с фильтром (доп. оборудование) к водоснабжению.
- Дозирующий клапан мощного средства установить на „0“.
- Перед эксплуатацией удалить воздух из аппарата.

## Удаление воздуха из аппарата

- Открыть поступление воды.
- Запустить мотор в соответствии с инструкцией по эксплуатации производителя мотора.
- Для удаления воздуха из аппарата отвинтить форсунку и дать ему работать до тех пор, пока вода не начнет выходить без воздушных пузырьков.
- Выключить аппарат и снова привинтить форсунку.

## Управление

### ⚠ Опасность

- Установить аппарат на жестком основании.
- Чистящую установку высокого давления запрещается использовать детям. (Опасность несчастных случаев в результате ненадлежащего обращения с аппаратом).
- Струя высокого давления при использовании аппарата создает высокий уровень шума. Опасность нарушения слуха! При работе с ап-

паратом обязательно использовать соответствующие защитные средства слуха.

- Струя воды, выходящая из сопла высокого давления вызывает отдачу пистолета-распылителя. Установленная под углом трубка с соплом может дополнительно создать крутящий момент. Поэтому жестко удерживать руками трубку с соплом и пистолет.
- Никогда не направлять струю воды на людей, животных, на сам аппарат или электрические части.
- Автомобильные покрышки/нипели покрышек можно мыть только с минимального расстояния опрыскивания в 30 см. В противном случае автомобильную покрышку/нипель можно повредить струей высокого давления. Первым признаком повреждения является изменение цвета покрышки. Поврежденные автомобильные покрышки являются источником повышенной опасности.
- Запрещается распылять асбесто-содержащие и прочие материалы, которые содержат вредные для здоровья вещества.
- Для защиты пользователя от распыляемой воды следует носить приспособленную для этого защитную одежду.
- Всегда обращать внимание на плотное резьбовое соединение всех подключенных шлангов.
- Во время работы не разрешается блокировка рычага ручного пистолета-распылителя.

### Включение прибора

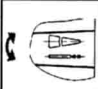
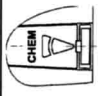
- ➔ Открыть поступление воды.
- ➔ Запустить мотор в соответствии с инструкцией по эксплуатации производителя мотора.
- ➔ Нажать рычаг ручного пистолета-распылителя.

### Строенная форсунка

С помощью бесконтактного переключения выбрать круглую или плоскую струю:

- ➔ Закрыть пистолет-распылитель.
- ➔ Для выбора желаемого вида струи повернуть трубку с соплом влево или вправо.

### Значение символов

	Круглая струя высокого давления (0°) для особо устойчивых загрязнений
	Плоская струя высокого давления (25°) для обширных загрязнений
	Плоская струя низкого давления (CHEM) для работы с мощным средством или мойки низким давлением

### Указание

Во избежание повреждений за счет высокого давления сначала всегда направляйте струю высокого давления на обрабатываемый объект с большого расстояния.

### Регулировка рабочего давления и производительности

Установите рабочее давление и производительность с помощью регулятора давления и емкости:

- ➔ Поворот клапана регулировки емкости по часовой стрелке повышает рабочее давление и производительность.
- ➔ Поворот клапана регулировки емкости против часовой стрелки понижает рабочее давление и производительность.

### Режим работы с мощным средством

#### ⚠ Предупреждение

Неподходящие чистящие средства могут повредить прибор и объекты, подлежащие чистке. Использовать только те мощные средства, которые

допущены к использованию компанией Karcher. Соблюдать прилагаемые к моющим средствам указания и рекомендации по дозировке. Для бережного отношения к окружающей среде используйте моющие средства экономно.

Принять во внимание указания по технике безопасности, приведенные на упаковках чистящих средств.

Чистящие средства Kärcher гарантируют бесперебойную работу. Пожалуйста, проконсультируйтесь с нами или запросите наш каталог или информационные материалы по чистящим средствам.

- Всасывающий шланг чистящего средства вставить в сосуд с чистящим средством.
- Установить форсунку на „CHEM“.
- Дозирующий клапан моющего средства установить на желаемую концентрацию.

#### Рекомендуемый способ мойки

- Растворение грязи:  
Экономно нанесите моющее средство и дайте ему подействовать в течение 1...5 минут, но не допускайте высыхания.
- Удаление грязи:  
Растворенную грязь смыть струей высокого давления.

#### После эксплуатации с моющим средством

- Дозирующий клапан моющего средства установить на „0“.
- Промыть аппарат при открытом клапане пистолета-распылителя минимум 1 минуту.

#### Перерыв в работе

- Отпустить рычаг ручного пистолета-распылителя.

#### Указание

Когда рычаг ручного пистолета-распылителя отпускается, мотор продолжает работать на холостых оборотах. Таким образом вода циркули-

рует внутри насоса и нагревается. Когда головка цилиндра на насосе достигла максимально допустимой температуры (80 °C), предохранительный термостат на головке цилиндра отключает мотор. После остывания ниже 50 °C эксплуатацию аппарата можно продолжить.

При эксплуатации с напором воды из допроводной сети охлаждение можно ускорить:

- Нажимать рычаг пистолета-распылителя приблизительно 2-3 минуты, чтобы проточная вода охладила головку цилиндра.
- Снова запустить двигатель.

#### Выключение аппарата

После эксплуатации с соледержащей водой (морской водой) промыть аппарат при открытом клапане пистолета-распылителя водопроводной водой минимум 2-3 минуты.

- Установить переключатель аппарата на „OFF“ и закрыть кран подачи топлива.
- Закрыть подачу воды.
- Нажать рычаг пистолета-распылителя, пока аппарат не освободится от давления.
- Заблокировать пистолет-распылитель с помощью предохранительного фиксатора от случайного нажатия.
- Отвинтить от прибора шланг подачи воды.

#### Транспортировка

##### Внимание!

Опасность получения травм и повреждений! При транспортировке следует обратить внимание на вес устройства.

- Передвигать прибор за ведущую дугу.
- При перевозке аппарата в транспортных средствах следует учитывать действующие местные государственные нормы, направленные на защиту от скольжения и опрокидывания.



## Хранение

### **Внимание!**

*Опасность получения травм и повреждений! При хранении следует обратить внимание на вес устройства.*

Это устройство разрешается хранить только во внутренних помещениях.

## Уход и техническое обслуживание

Вы всегда можете договориться с вашим торговым представителем о регулярном проведении технического осмотра или заключить договор техобслуживания. Обращайтесь к нам за консультацией!

### **⚠ Предупреждение**

*Опасность получения травмы от случайно запущенного устройства. Перед началом работ с прибором снять накопник провода к свече зажигания.*

*Опасность ожога! Не прикасаться к горячему звукопоглотителю, цилиндрам или охлаждающим ребрам.*

## Насос высокого давления

### **еженедельно**

→ Проверить уровень масла.

При молокообразной консистенции масла (вода в масле) немедленно обратиться в сервис по обслуживанию клиентов.

### **Ежемесячно**

→ Очистить сетчатый фильтр подключения подачи воды.

→ Очистить фильтр во всасывающем шланге моющего средства.

### **Через 500 часов эксплуатации, не реже раза в год**

Замена масла:

→ Заранее приготовить сосуд для сбора примерно 1 литра масла.

→ Выкрутить винт спуска масла.

→ Спустить масло в маслосборник.

Утилизируйте масло без ущерба для окружающей среды или сдайте в лицензированный пункт сбора.

→ Вкрутить винт спуска масла.

→ Залить в маслянный бак свежее масло до отметки „MAX“.

### **Указание**

*Воздушным пузырькам необходимо дать выйти.*

**Сорт масла и заливаемое количество смотреть в тех. данных.**

## Двигатель

Работы по техходу выполнять в соответствии с указаниями производителя мотора, приведенными в инструкции по эксплуатации.

## шланг высокого давления

### **⚠ Опасность**

*Опасность получения травм!*

→ Проверить шланг высокого давления на повреждения (опасность разрыва).

Поврежденный шланг высокого давления немедленно заменить.

## Защита от замерзания

### **⚠ Предупреждение**

*Опасность повреждения! Замерзшая в аппарате вода может разрушить его части.*

Храните прибор зимой в отапливаемом помещении или опорожните его. При более продолжительных перерывах в эксплуатации рекомендуется прокачать через аппарат антифриз.

### **Слив воды**

→ Отвинтите шланг подачи воды и шланг высокого давления.

→ Оставьте прибор включенным в течение не более 1 минуты до тех пор, пока насос и трубопроводы не опорожнятся.

## Прополаскать аппарат антифризом

### **Указание**

*Соблюдайте инструкции по использованию антифриза.*

→ Прокатать через аппарат имеющийся в торговле антифриз.

В результате этого также достигается определенная антикоррозионная защита.

## Помощь в случае неполадок

### ⚠ Предупреждение

Опасность получения травмы от случайно запущенного устройства. Перед началом работ с прибором снять накопленный заряд с аккумулятора.

Опасность ожога! Не прикасаться к горячему звукопоглотителю, цилиндрам или охлаждающим ребрам.

### Прибор не работает

Соблюдать указания в соответствии с инструкцией по эксплуатации производителя мотора!

- Предохранительный термостат на насосе высокого давления отключил аппарат после продолжительной эксплуатации в циркуляционном режиме.
- Дать аппарату остыть и затем включить снова. Для этого также смотрите раздел „Перерыв в работе“.

### Прибор не набирает давление

- Рабочее число оборотов мотора слишком низкое
- Проверить рабочее число оборотов мотора (см. раздел "Технические данные").
- Форсунка установлена на „СНЕМ“
- Установить форсунку на „Hochdruck“.
- Форсунка забита/вымыта
- Очистить/заменить форсунку.
- Засорился сетчатый фильтр подачи воды
- Очистить ситечко.
- Воздух в системе
- Удалить воздух из аппарата.
- Подаваемое количество воды слишком низкое
- Проверить объем подачи воды (см. раздел "Технические данные").
- Питающие линии насоса негерметичны или засорены
- Проверить все подключенные к насосу соединения.

### Прибор протекает, вода капает из нижней части прибора

- Насос негерметичен

### Указание

Допускаются 3 капли в минуту.

- При сильной протечке проверить аппарат в сервисе по обслуживанию клиентов.

### Насос стучит

- Питающие линии насоса негерметичны
- Проверить все подключенные к насосу соединения.
- Воздух в системе
- Удалить воздух из аппарата.

### Чистящее средство не всасывается

- Форсунка установлена на „Hochdruck“
- Установить форсунку на „СНЕМ“.
- Всасывающий шланг моющего средства с фильтром негерметичен или засорен
- Проверить/прочистить всасывающий шланг моющего средства с фильтром.
- Залип обратный клапан в соединении всасывающего шланга моющего средства
- Прочистить/заменить обратный клапан в соединении всасывающего шланга моющего средства.
- Дозировочный клапан моющего средства закрыт или негерметичен/засорен
- Открыть или проверить/прочистить дозировочный клапан моющего средства.

**Если неисправность не удается устранить, прибор необходимо отправить на проверку в сервисную службу.**

## Гарантия

- В каждой стране действуют гарантийные условия, изданные уполномоченной организацией сбыта нашей продукции в данной стране. Возможные неисправности прибора в течение гарантийного срока мы устраняем бесплатно, если причина заключается в дефектах материалов или ошибках при изготовлении.
- В случае возникновения претензий в течение гарантийного срока просьба обращаться, имея при себе принадлежность и чек о покупке, в торговую организацию, продавшую Вам прибор или в ближайшую уполномоченную службу сервисного обслуживания.

## Запасные части

- Разрешается использовать исключительно те принадлежности и запасные детали, использование которых было одобрено изготовителем. Использование оригинальных принадлежностей и оригинальных запасных деталей гарантирует Вам надежную работу прибора.
- Выбор наиболее часто необходимых запчастей вы найдете в конце инструкции по эксплуатации.
- Дальнейшую информацию о запчастях вы найдете на сайте [www.kaercher.com](http://www.kaercher.com) в разделе Service.

## Заявление о соответствии ЕС

Настоящим мы заявляем, что нижеуказанный прибор по своей концепции и конструкции, а также в осуществленном и допущенном нами к продаже исполнении отвечает соответствующим основным требованиям по безопасности и здоровью согласно директивам ЕС. При внесении изменений, не согласованных с нами, данное заявление теряет свою силу.

**Продукт** высоконапорный моющий прибор

Тип: 1.810-xxx  
Основные директивы ЕС  
2006/42/EC (+2009/127/EC)  
2004/108/AN  
2000/14/EC

### Примененные гармонизированные нормы

EN 60335-1  
EN 60335-2-79  
EN 61000-6-2: 2005

### Примененные внутригосударственные нормы

CISPR 12

### Примененный порядок оценки соответствия

2000/14/EC: Приложение V  
Уровень мощности звука dB(A)

### HD 1,040 B

Измерено: 108

Гарантировано: 109

вано:

### HD 901 B

Измерено: 105

Гарантировано: 106

вано:

Нижеподписавшиеся лица действуют по поручению и по доверенности руководства предприятия.



H. Jenner  
CEO



S. Reiser  
Head of Approval

уполномоченный по документации:  
S. Reiser

Alfred Kaercher GmbH & Co. KG  
Alfred-Kaercher-Str. 28 - 40  
71364 Winnenden (Germany)  
Тел.: +49 7195 14-0  
Факс: +49 7195 14-2212

Winnenden, 2010/07/14

## Технические данные

Тип		HD 901 В	HD 1040 В
<b>Мотор</b>			
Бензиновый мотор Honda GX 340	--	1-цилиндровый, 4-х тактовый	
Номинальная мощность при 3600 об/мин	кВт/л.с.	6,6/9	8/11
Рабочее число оборотов	1/мин	3300±100	3150
Топливный бак	л	6	6,5
Топливо	--	Неэтилированный бензин *	
* для устройства подходит топливо E10			
<b>Подключение водоснабжения</b>			
Температура подаваемой воды (макс.)	°С	60	
Количество подаваемой воды (мин.)	л/ч (л/мин)	1000 (16,7)	
Давление напора (макс.)	МПа (бар)	1 (10)	
Питающий шланг	№ заказа	4.440-207	
Длина питающего шланга	м	7,5	
Диаметр питающего шланга (мин.)	дюймы	3/4	
Высота всоса из открытого бака (20 °С)	м	1	
<b>Насос</b>			
Рабочее давление	МПа (бар)	2...20 (20...200)	1...21 (10...210)
Производительность	л/ч (л/мин)	160-750 (2,7-12,5)	200-850 (3,3-14,2)
Размер форсунки		037	050
Макс. рабочее давление (предохранительный клапан!)	МПа (бар)	23 (230)	
Объем масла - насос	л	0,3	0,35
Сорт масла - насос	Машинное масло 15W40	№ заказа 6.288-050.0	
Всасывание моющего средства	л/ч (л/мин)	0-45 (0-0,8)	
Сила отдачи ручного пистолета-распылителя (макс.)	N	42	44
<b>Размеры и массы</b>			
Длина x ширина x высота	мм	1045 x 582 x 668	1045 x 582 x 670
Вес	кг	52	63
<b>Значение установлено согласно EN 60355-2-79</b>			
Значение вибрации рука-плечо			
Ручной пистолет-распылитель	м/с <sup>2</sup>	<2,5	
Струйная трубка	м/с <sup>2</sup>	<2,5	
Опасность К	м/с <sup>2</sup>	1	
Уровень шума дБ <sub>а</sub>	дБ(А)	93,5	
Опасность К <sub>рА</sub>	дБ(А)	2	
Уровень мощности шума L <sub>WA</sub> + опасность К <sub>WA</sub>	дБ(А)	106	109