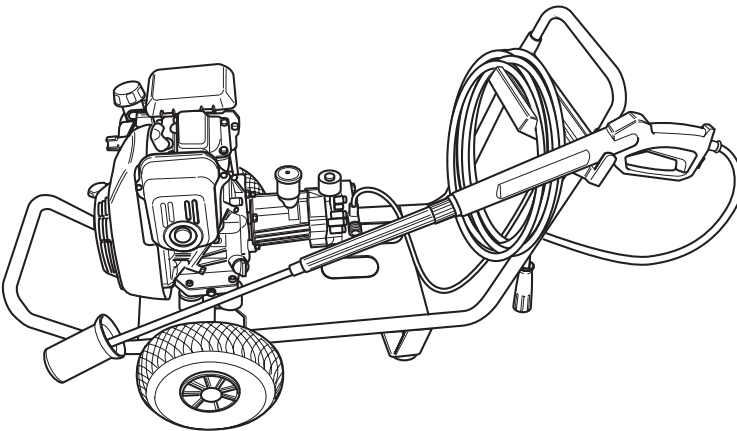




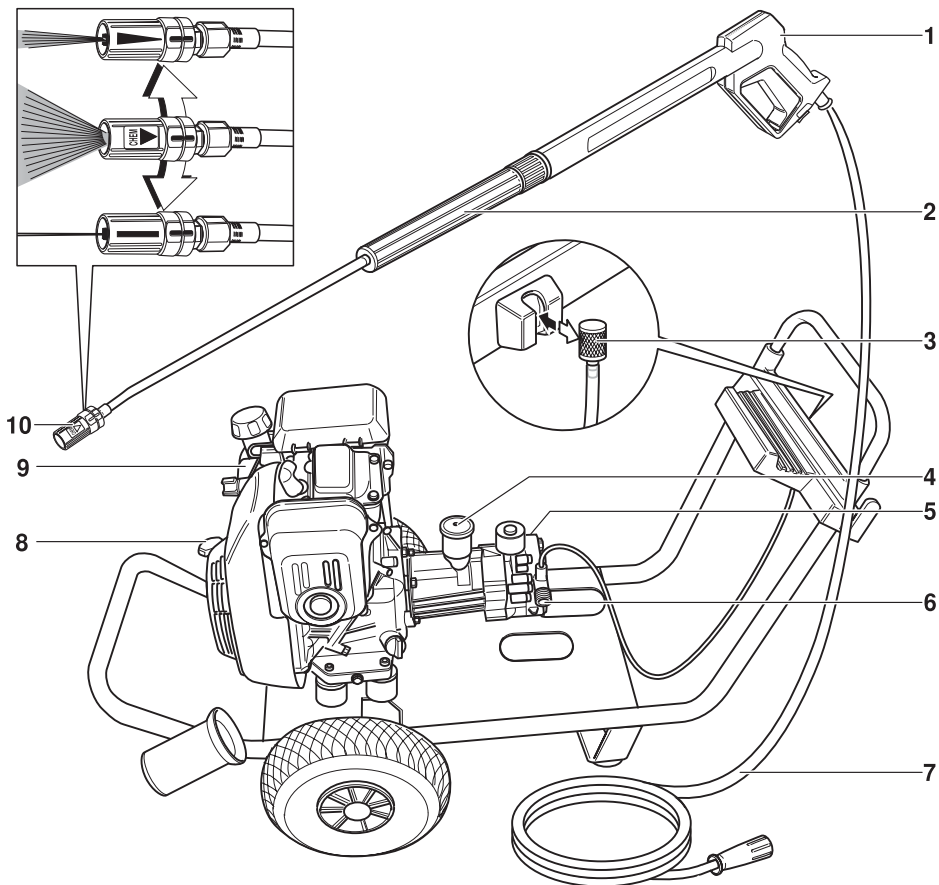
# KÄRCHER

## HD 830 BS



Deutsch	3
English	11
Français	19
Italiano	27
Nederlands	35
Español	43
Português	51
Dansk	59
Norsk	67
Svenska	74
Suomi	82
Ελληνικά	89
Türkçe	98
Русский	106
Magyar	115
Čeština	123
Slovenščina	131
Polski	138
Românește	146
Slovenčina	154
Hrvatski	162
Srpski	170
Български	178







Перед первым применением  
вашего прибора прочитайте

эту оригинальную инструкцию по  
эксплуатации, после этого действуйте  
соответственно и сохраните ее для  
дальнейшего пользования или для  
следующего владельца.

При повреждениях, полученных во время  
транспортировки, немедленно свяжитесь  
с продавцом.

## Оглавление

Обзор	106
Для вашей безопасности	106
Охрана окружающей среды	107
Использование по назначению	107
Защитные устройства	107
Ввод в эксплуатацию	108
Управление	109
Уход и техническое обслуживание	111
Неполадки	112
Запасные части	112
Гарантия	113
Заявление о соответствии требованиям СЕ	113
Технические данные	114

## Обзор

- 1 Ручной пистолет-распылитель
- 2 Струйная трубка
- 3 Всасывающий шланг моющего  
средства с фильтром
- 4 Маслянный сосуд
- 5 Элемент подключения водоснабжения с  
сетчатым фильтром
- 6 Соединение высокого давления
- 7 Шланг высокого давления
- 8 Устройство ручного запуска
- 9 Топливный бак
- 10 Строенная форсунка

## Для вашей безопасности

Перед первым вводом в эксплуатацию  
обязательно прочтите указания по  
технике безопасности № 5.951-949!

## Символы на аппарате



*Находящаяся под высоким  
давлением струя воды может  
при неправильном*

*использовании представлять  
опасность. Запрещается направлять  
струю воды на людей, животных,  
включенное электрическое  
оборудование или на сам  
высокоснапорный моющий аппарат.*



*Согласно действующим  
предписаниям устройство  
запрещается эксплуатировать  
без системного разделителя в*

*трубопроводе с питьевой водой.*

*Следует использовать  
соответствующий системный  
сепаратор фирмы Kärcher или  
альтернативный системный  
сепаратор, соответствующий EN  
12729 тип BA.*

## Указания по технике безопасности

### Опасность

- Если было пролито топливо, то  
моечный аппарат высокого давления  
не приводить в действие, а  
перенести его в другое место и  
избежать любого искрообразования.
- Не хранить, не проливать и не  
использовать топливо вблизи  
открытого огня или таких  
устройств, как печь, отопительный  
котел или нагреватель воды, у  
которых имеется факел поджига  
или которые могут издавать искры.
- Держать на безопасном расстоянии  
от звукопоглотителя легко  
воспламеняемые предметы и  
материалы (минимум 2 м).
- Не приводить в действие мотор без  
звукопоглотителя и регулярно  
проверять и чистить его, а в случае  
необходимости заменить.
- Не устанавливать мотор в лесной  
местности, в кустах или в траве,

при этом не оборудовав его искроуловителем.

- За исключением наладочных работ не запускать мотор при снятом воздушном фильтре или кожухе над воздухозаборником.
- Не производить никаких смещений регулировочных пружин, рычажных систем или других частей, которые могут привести к увеличению числа оборотов мотора.
- Опасность ожога! Не прикасаться к горячему звукопоглотителю, цилиндрам или охлаждающим ребрам.
- Никогда не подносить руки и ноги близко к движущимся или вращающимся частям.
- Опасность лтравления! Аппарат не разрешается эксплуатировать в закрытых помещениях.

## Охрана окружающей среды



Упаковочные материалы пригодны для вторичной обработки. Поэтому не выбрасывайте упаковку вместе с домашними отходами, а сдайте ее в один из пунктов приема вторичного сырья.



Старые приборы содержат ценные перерабатываемые материалы, подлежащие передаче в пункты приема вторичного сырья. Аккумуляторы, масло и иные подобные материалы не должны попадать в окружающую среду. Поэтому утилизируйте старые приборы через соответствующие системы приемки отходов.

Пожалуйста, не допускайте попадания моторного масла, мазута, дизельного топлива и бензина в окружающую среду. Пожалуйста, охраняйте почву и утилизируйте отработанное масло, не нанося ущерба окружающей среде.

## Инструкции по применению компонентов (REACH)

Актуальные сведения о компонентах приведены на веб-узле по следующему адресу:

<http://www.karcher.de/de/unternehmen/umweltschutz/REACH.htm>

## Использование по назначению

Мойка: машин, автомобилей, строений, инструментов, фасадов, террас, садово-огородного инвентаря и т.д.

- Для чистки фасадов, террас, садово-огородного инвентаря и т.д. использовать только струю высокого давления без моющего средства.
- Для устойчивых загрязнений мы рекомендуем в качестве дополнительного оборудования использовать фрезу для грязи.

### ⚠ Опасность

*Опасность получения травм! При использовании на автозаправочных станциях или в других опасных зонах соблюдайте соответствующие правила техники безопасности.*

Пожалуйста, не допускайте попадания сточных вод, содержащих минеральные масла, в почву, водоемы или канализацию. Поэтому мойку моторов и днища автомашин проводить только в приспособленных для этого местах с маслоуловителем.

## Защитные устройства

Защитные приспособления служат для защиты пользователя и не должны выводиться из строя или работать в обход своих функций.

### Предохранительный клапан

Предохранительный клапан открывается при превышении допустимого рабочего манометрического давления; вода снова течет к всасывающей стороне насоса.

Предохранительный клапан настроен и опломбирован на заводе. Настройка осуществляется только сервисной службой.

### Термоклапан на насосе

Термоклапан открывается при достижении максимально допустимой температуры воды и выводит горячую воду наружу.

Термоклапан защищает насос от перегрева.

## Ввод в эксплуатацию

### **Опасность**

*Опасность получения травм! Прибор, подводящие шланги, шланг высокого давления и соединения должны находиться в безупречном состоянии. Если состояние прибора не безупречно, то прибор использовать нельзя.*

### Проверка уровня масла в насосе высокого давления

→ Проверять уровень масла в насосе высокого давления по масломерному стеклу.

Не эксплуатировать аппарат, если уровень масла опустился ниже отметки „MIN“.

→ При необходимости долить масло (см. технические данные).

### Двигатель

**Соблюдать раздел „Указания по безопасности“!**

→ Перед эксплуатацией прочитать руководство производителя мотора по использованию и особенно принимать во внимание указания по безопасности.

→ Топливный бак заправить неэтилированным бензином.  
Не использовать двухтактную смесь.

→ Проверить уровень масла мотора.

Не эксплуатировать аппарат, если уровень масла опустился ниже отметки „MIN“.

→ При необходимости долить масло.

## Установка ручного пистолета-распылителя

- Соедините шланг высокого давления и струйную трубку с ручным пистолетом-распылителем.
- Форсунку установить на струйной трубке таким образом, чтобы маркировочная ометка находилась сверху.
- Плотно затяните руками накидную гайку.
- Подключить шланг высокого давления к соединению высокого давления.

## Подключение водоснабжения

- Параметры подключения указаны в разделе "Технические данные".
- Соблюдайте предписания предприятия водоснабжения. Согласно DIN 1988, прибор не разрешается подключать непосредственно к системе снабжения питьевой водой общего пользования. Допускается краткосрочное подключение при помощи прерывателя трубы (№ для заказа 6.412-578). Моющий аппарат высокого давления по окончании работы следует отсоединить от системы снабжения питьевой водой.
- Подсоединить шланг подачи воды к подключению забора воды аппарата и к источнику воды (например, к крану).
- Открыть поступление воды.

### Указание

*Питающий шланг не входит в объем поставки.*

## Всосать воду из бака

### **Опасность**

*Ни в коем случае не всасывайте воду из емкости с питьевой водой. Ни в коем случае не всасывайте жидкости, содержащие такие растворители, как разбавители лака, бензин, масло или*

нефильтрованную воду. Уплотнения в приборе не являются стойкими к действию растворителей. Туман, образующийся из растворителей, легковоспламеняем, взрывоопасен и ядовит.

- Подключить всасывающий шланг (минимальный диаметр 3/4") с фильтром (доп. оборудование) к водоснабжению.
- Дозирующий клапан моющего средства установить на „0“.
- Перед эксплуатацией удалить воздух из аппарата.

### Удаление воздуха из аппарата

- Открыть поступление воды.
- Запустить мотор в соответствии с инструкцией по эксплуатации производителя мотора.
- Для удаления воздуха из аппарата отвинтить форсунку и дать ему работать до тех пор, пока вода не начнет выходить без воздушных пузырьков.
- Выключить аппарат и снова привинтить форсунку.

## Управление

### **⚠ Опасность**

- Установить аппарат на жестком основании.
- Чистящую установку высокого давления запрещается использовать детям. (Опасность несчастных случаев в результате ненадлежащего обращения с аппаратом).
- Струя высокого давления при использовании аппарата создает высокий уровень шума. Опасность нарушений слуха! При работе с аппаратом обязательно использовать соответствующие защитные средства слуха.
- Струя воды, выходящая из сопла высокого давления вызывает

отдачу пистолета-распылителя. Установленная под углом трубка с соплом может дополнительно создать крутящий момент. Поэтому жестко удерживать руками трубку с соплом и пистолет.

- Автомобильные покрышки/нипели покрышек можно мыть только с минимального расстояния опрыскивания в 30 см. В противном случае автомобильную покрышку/нипель можно повредить струей высокого давления. Первым признаком повреждения является изменение цвета покрышки. Поврежденные автомобильные покрышки являются источником повышенной опасности.
- Запрещается распылять асбестосодержащие и прочие материалы, которые содержат вредные для здоровья вещества.
- Для защиты пользователя от распыляемой воды следует носить приспособленную для этого защитную одежду.
- Всегда обращать внимание на плотное резьбовое соединение всех подключенных шлангов.
- Во время работы не разрешается блокировка рычага ручного пистолета-распылителя.

### Включение прибора

- Открыть поступление воды.
- Запустить мотор в соответствии с инструкцией по эксплуатации производителя мотора.
- Нажать рычаг ручного пистолета-распылителя.

### Выбор вида струи

Вращать корпус форсунки до тех пор, пока желаемый символ не совпадет с маркировкой:

- Закрыть пистолет-распылитель.

- Повернуть корпус для установки необходимого вида струи.

### Значение символов

	Круглая струя высокого давления (0°) для особо устойчивых загрязнений
	Плоская струя низкого давления (СНЕМ) для работы с моющим средством или мойки низким давлением
	Плоская струя высокого давления (25°) для обширных загрязнений

### Режим работы с мощным средством

#### Предупреждение

Неподходящие чистящие средства могут повредить аппарат и моймый объект.

- Для бережного отношения к окружающей среде используйте моющее средство экономно.
- Соблюдать прилагаемые к мощным средствам указания и рекомендации по дозировке.
- Разрешается использовать только те чистящие средства, которые получили одобрение со стороны производителя аппарата.
- Чистящие средства Kärcher гарантируют бесперебойную работу. Пожалуйста, проконсультируйтесь с нами или запросите наш каталог или информационные материалы по чистящим средствам.
- Всасывающий шланг чистящего средства вставить в сосуд с чистящим средством.
- Установить форсунку на „СНЕМ“.
- Дозирующий клапан мощного средства установить на желаемую концентрацию.

### Рекомендуемый способ мойки

- Растворение грязи:  
Экономно нанесите моющее средство и дайте ему подействовать в течение 1...5 минут, но не допускайте высыхания.
- Удаление грязи:  
Растворенную грязь смыть струей высокого давления.

### После эксплуатации с мощным средством

- Дозирующий клапан мощного средства установить на „0“.
- Промыть аппарат при открытом клапане пистолета-распылителя минимум 1 минуту.

### Перерыв в работе

- Отпустить рычаг ручного пистолета-распылителя.

**Указание:** Когда рычаг ручного пистолета-распылителя отпускается, мотор продолжает работать на оборотах холостого хода. Таким образом вода циркулирует внутри насоса и нагревается. Когда вода достигает максимальной допустимой температуры (60°C), термоклапан открывается и нагретая вода выходит.

### Выключение аппарата

После эксплуатации с содесодержащей водой (морской водой) промыть аппарат при открытом клапане пистолета-распылителя водопроводной водой минимум 2-3 минуты.

- Установить переключатель аппарата на „OFF“ и закрутить кран подачи топлива.
- Закрыть подачу воды.
- Отвинтить от прибора шланг подачи воды.
- Нажать рычаг пистолета-распылителя, пока аппарат не освободится от давления.

- Заблокировать пистолет-распылитель с помощью предохранительного фиксатора от случайного нажатия.

### Защита от замерзания

#### ⚠ Предупреждение

*Опасность повреждения! Замерзшая в аппарате вода может разрушить его части.*

Храните прибор зимой в отапливаемом помещении или опорожните его. При более продолжительных перерывах в эксплуатации рекомендуется прокачать через аппарат антифриз.

#### Слив воды

- Отвинтите шланг подачи воды и шланг высокого давления.
- Оставьте прибор включенным в течение не более 1 минуты до тех пор, пока насос и трубопроводы не опорожнятся.

#### Прополаскать аппарат антифризом

##### Указание

*Соблюдайте инструкции по использованию антифриза.*

- Прокачать через аппарат имеющийся в торговле антифриз.

В результате этого также достигается определенная антикоррозионная защита.

### Уход и техническое обслуживание

Вы всегда можете договориться с вашим торговым представителем о регулярном проведении технического осмотра или заключить договор техобслуживания. Обращайтесь к нам за консультацией!

#### Двигатель

Работы по техходу выполнять в соответствии с указаниями производителя мотора, приведенными в инструкции по эксплуатации.

### Насос высокого давления

#### Перед каждой эксплуатацией

- Проверить шланг высокого давления на повреждения (опасность разрыва). Поврежденный шланг высокого давления немедленно заменить.
- Проверить герметичность насоса. 3 капли воды в минуту допустимы и могут проступить с нижней части аппарата. При более сильной негерметичности обратиться в центр по обслуживанию.

#### еженедельно

- Проверить уровень масла в масляных баках.  
При молокообразной консистенции масла (вода в масле) немедленно обратиться в сервис по обслуживанию клиентов.
- Очистить сетчатый фильтр подключения подачи воды.
- Очистить фильтр во всасывающем шланге моющего средства.

#### Сначала через один год или 100 часов эксплуатации, затем ежегодно или через каждые 500 часов эксплуатации.

Замена масла в насосе ВД.

- Заранее приготовить сосуд для сбора примерно 1 литра масла.
- Выкрутить винт спуска масла.
- Спустить масло в маслосборник.

Утилизируйте масло без ущерба для окружающей среды или сдайте в лицензированный пункт сбора.

- Заменить прокладку резьбовой пробки для слива масла.
- Вкрутить винт спуска масла.
- Залить в масляный бак свежее масло до отметки „MAX“.

#### Указание

*Воздушным пузырькам необходимо дать выйти.*

**Сорт масла и заливаемое количество смотреть в тех. данных.**



## Неполадки

### **Опасность**

При повреждениях, не указанных в этом разделе, в случае сомнения или при четком указании обращаться в уполномоченную сервисную службу.

### **Прибор не работает**

Соблюдать указания в соответствии с инструкцией по эксплуатации производителя мотора!

### **Прибор не набирает давление**

- Рабочее число оборотов мотора слишком низкое
- ➔ Проверить рабочее число оборотов мотора (см. раздел "Технические данные").
- Форсунка установлена на „СHEM“
- ➔ Установить форсунку на „Hochdruck“.
- Форсунка забита/вымыта
- ➔ Очистить/заменить форсунку.
- Засорился сетчатый фильтр подачи воды
- ➔ Очистить ситечко.
- Воздух в системе
- ➔ Удалить воздух из аппарата.
- Подаваемое количество воды слишком низкое
- ➔ Проверить объем подачи воды (см. раздел "Технические данные").
- Питающие линии насоса негерметичны или засорены
- ➔ Проверить все подключенные к насосу соединения.

### **Прибор протекает, вода капает из нижней части прибора**

- Насос негерметичен

### **Указание**

Допускаются 3 капли в минуту.

- ➔ При сильной протечке проверить аппарат в сервисе по обслуживанию клиентов.

## Насос стучит

- Питающие линии насоса негерметичны
- ➔ Проверить все подключенные к насосу соединения.
- Воздух в системе
- ➔ Удалить воздух из аппарата.

### **Чистящее средство не всасывается**

- Форсунка установлена на „Hochdruck“
- ➔ Установить форсунку на „СHEM“.
- Всасывающий шланг моющего средства с фильтром негерметичен или засорен
- ➔ Проверить/прочистить всасывающий шланг моющего средства с фильтром.
- Залип обратный клапан в соединении всасывающего шланга моющего средства
- ➔ Прочистить/заменить обратный клапан в соединении всасывающего шланга моющего средства.
- Дозировочный клапан моющего средства закрыт или негерметичен/засорен
- ➔ Открыть или проверить/прочистить дозировочный клапан моющего средства.

**Если неисправность не удается устранить, прибор необходимо отправить на проверку в сервисную службу.**

## Запасные части

- Разрешается использовать только те принадлежности и запасные части, использование которых было одобрено изготовителем. Использование оригинальных принадлежностей и запчастей гарантирует Вам надежную и бесперебойную работу прибора.
- Выбор наиболее часто необходимых запчастей вы найдете в конце инструкции по эксплуатации.

- Дальнейшую информацию о запчастях вы найдете на сайте [www.kaercher.com](http://www.kaercher.com) в разделе Service.

## Гарантия

В каждой стране действуют гарантийные условия, изданные уполномоченной организацией сбыта нашей продукции в данной стране. Возможные неисправности прибора в течение гарантийного срока мы устраняем бесплатно, если причина заключается в дефектах материалов или ошибках при изготовлении.

Гарантия вступает в силу лишь в том случае, если торговой организацией, продавшей прибор, полностью заполнена прилагаемая регистрационная карта, на которой имеется печать и подпись, и Вы отправите ее в уполномоченную организацию сбыта в данной стране.

В случае возникновения претензий в течение гарантийного срока просьба обращаться, имея при себе принадлежности и чек о покупке, в торговую организацию, продавшую Вам прибор или в ближайшую уполномоченную службу сервисного обслуживания.

## Заявление о соответствии требованиям CE

Настоящим мы заявляем, что нижеуказанный прибор по своей концепции и конструкции, а также в осуществленном и допущенном нами к продаже исполнении отвечает соответствующим основным требованиям по безопасности и здоровью согласно директивам ЕС. При внесении изменений, не согласованных с нами, данное заявление теряет свою силу.

**Продукт** высоконапорный моющий прибор  
**Тип:** 1.187-xxx

**Основные директивы ЕС**  
2004/108/EC  
2006/95/EC (до 28.12.2009)  
2006/42/EC (с 29.12.2009)  
2000/14/EC

**Примененные гармонизированные нормы**

EN 60335-1  
EN 60335-2-79  
EN 55014-2: 1997 + A1: 2001

**Примененные внутригосударственные нормы**  
CISPR 12

**Примененный порядок оценки соответствия**

Приложение V


**Уровень мощности звука dB(A)**  
**HD 830 BS**

Измерено: 108  
Гарантирова 109

но:

Нижеподписавшиеся лица действуют по поручению и по доверенности руководства предприятия.

  
H. Jenner  
CEO

  
S. Reiser  
Head of Approval

Alfred Kaercher GmbH & Co. KG  
Alfred-Kaercher-Str. 28 - 40  
D - 71364 Winnenden  
Тел.: +49 7195 14-0  
Факс: +49 7195 14-2212



# HD 830 BS

EUR

