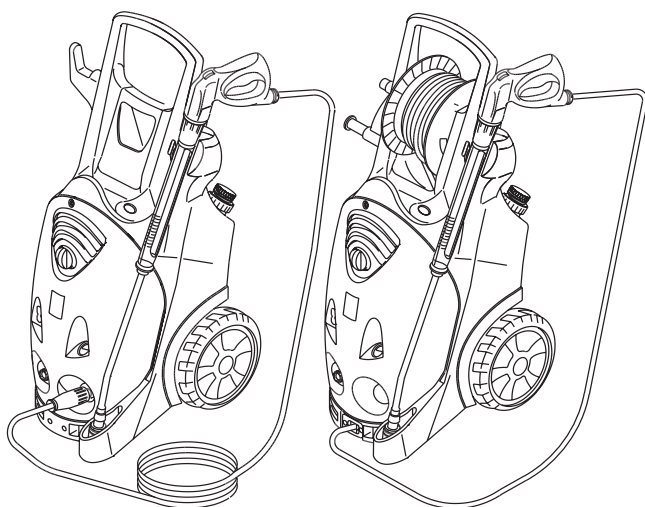


HD 10/21-4 S  
HD 10/21-4 SX

 **KÄRCHER®**



Deutsch	6
English	15
Français	24
Italiano	33
Nederlands	42
Español	51
Português	61
Ελληνικά	70
Dansk	80
Norsk	89
Svenska	98
Suomi	106
Magyar	114
Čeština	123
Slovenščina	132
Polski	141
Românește	150
Türkçe	159
Русский	168
Slovenčina	178
Hrvatski	187
Srpski	196
Български	205
Eesti	215
Lietuviškai	224
Latviešu	233
Українська	242

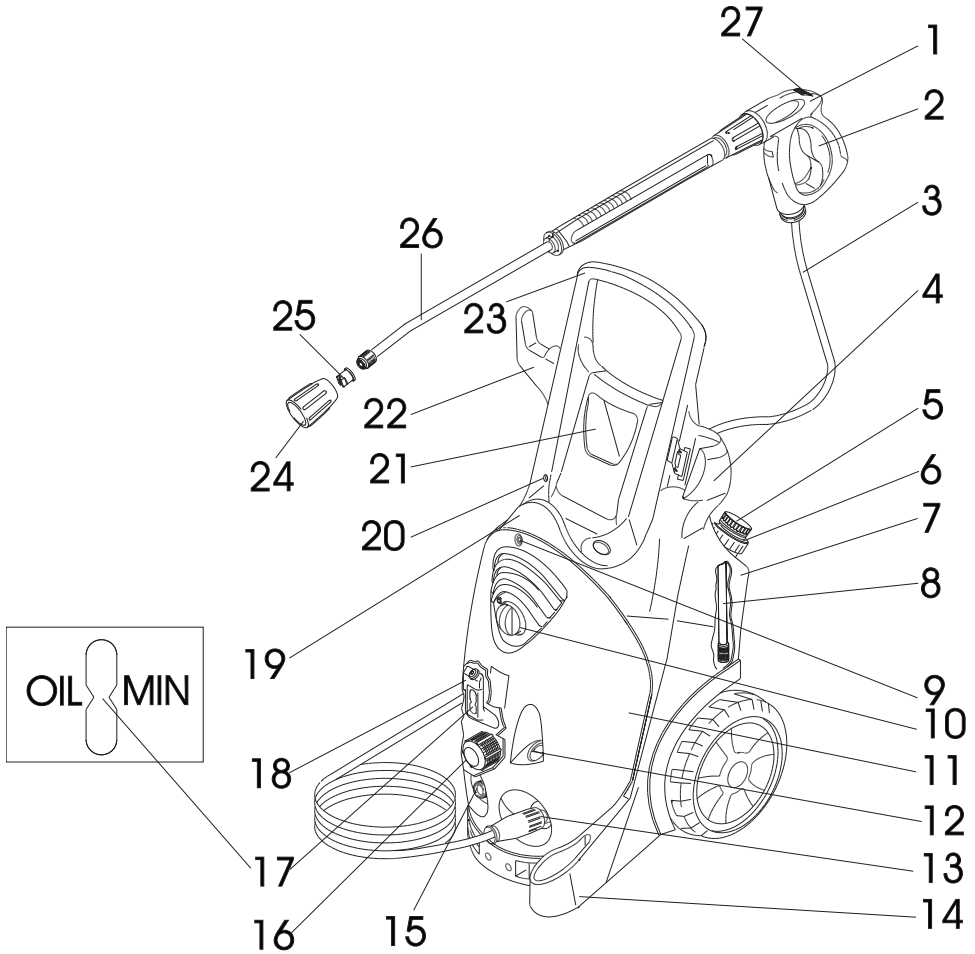
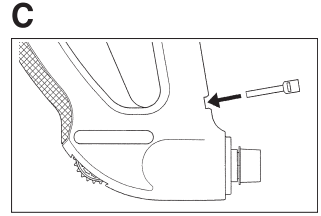
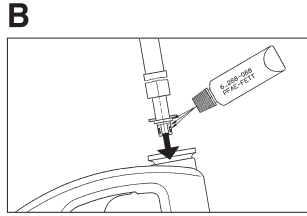
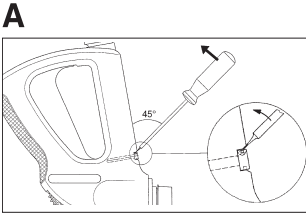
Register and win!  
[www.kärcher.com!](http://www.kärcher.com!)



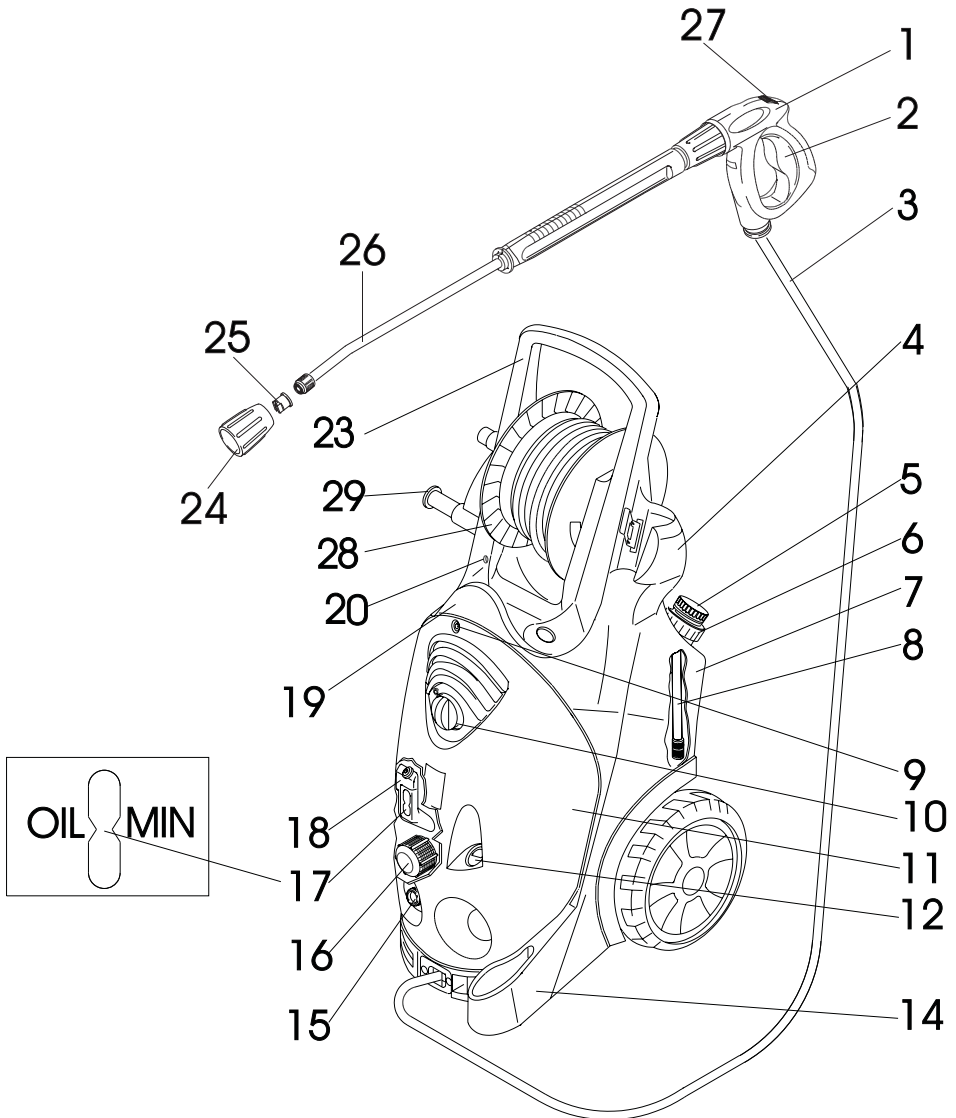




# HD 10/21-4 S



# HD 10/21-4 SX





Lesen Sie vor der ersten Benutzung Ihres Gerätes diese Originalbetriebsanleitung, handeln Sie danach und bewahren Sie diese für späteren Gebrauch oder für Nachbesitzer auf.

## Inhaltsverzeichnis

Inhaltsverzeichnis . . . . .	DE . . . 1
Geräteelemente . . . . .	DE . . . 1
Sicherheitshinweise . . . . .	DE . . . 1
Bestimmungsgemäße Verwendung . . . . .	DE . . . 2
Sicherheitseinrichtungen . . . . .	DE . . . 2
Umweltschutz . . . . .	DE . . . 2
Vor Inbetriebnahme . . . . .	DE . . . 2
Inbetriebnahme . . . . .	DE . . . 3
Bedienung . . . . .	DE . . . 4
Transport . . . . .	DE . . . 5
Lagerung . . . . .	DE . . . 5
Pflege, Wartung . . . . .	DE . . . 5
Hilfe bei Störungen . . . . .	DE . . . 6
Ersatzteile . . . . .	DE . . . 7
Garantie . . . . .	DE . . . 7
EG-Konformitätserklärung . . . . .	DE . . . 8
Technische Daten . . . . .	DE . . . 9

## Geräteelemente

Bitte Bildseite vorne ausklappen

- 1 Handspritzpistole
- 2 Hebel der Handspritzpistole
- 3 Hochdruckschlauch
- 4 Halter für Handspritzpistole
- 5 Reinigungsmittel-Dosierventil
- 6 Verschlussdeckel für Reinigungsmitteltank
- 7 Reinigungsmitteltank
- 8 Reinigungsmittel-Saugschlauch mit Filter
- 9 Befestigungsschraube Gerätehaube
- 10 Geräteschalter
- 11 Gerätehaube
- 12 Manometer
- 13 Hochdruckanschluss
- 14 Düsenablage
- 15 Wasseranschluss
- 16 Feinfilter
- 17 Ölstandsanzeige

- 18 Ölbehälter
- 19 Schlauchablage
- 20 Entlüftung Reinigungsmitteltank
- 21 Zubehörfach
- 22 Kabelhalter
- 23 Griff
- 24 Düsenverschraubung
- 25 Düse
- 26 Strahlrohr
- 27 Sicherungshebel
- 28 Schlauchtrommel
- 29 Kurbel

## Farbkennzeichnung

- Bedienelemente für den Reinigungsprozess sind gelb.
- Bedienelemente für die Wartung und den Service sind hellgrau.

## Sicherheitshinweise

- Vor erster Inbetriebnahme Sicherheitshinweise Nr. 5.951-949.0 unbedingt lesen!
- Jeweilige nationale Vorschriften des Gesetzgebers für Flüssigkeitsstrahler beachten.
- Jeweilige nationale Vorschriften des Gesetzgebers zur Unfallverhütung beachten. Flüssigkeitsstrahler müssen regelmäßig geprüft und das Ergebnis der Prüfung schriftlich festgehalten werden.

## Symbole in der Betriebsanleitung

### **Gefahr**

*Für eine unmittelbar drohende Gefahr, die zu schweren Körperverletzungen oder zum Tod führt.*

### **Warnung**

*Für eine möglicherweise gefährliche Situation, die zu schweren Körperverletzungen oder zum Tod führen könnte.*

### **Vorsicht**

*Für eine möglicherweise gefährliche Situation, die zu leichten Verletzungen oder zu Sachschäden führen kann.*

## Symbole auf dem Gerät



*Hochdruckstrahlen können bei unsachgemäßem Gebrauch gefährlich sein. Der Strahl darf nicht auf Personen, Tiere, aktive elektrische Ausrüstung oder auf das Gerät selbst gerichtet werden.*



*Gemäß gültiger Vorschriften darf das Gerät nie ohne Systemtrenner am Trinkwassernetz betrieben werden. Es ist ein geeigneter Systemtrenner der Fa. Kärcher oder alternativ ein Systemtrenner gemäß EN 12729 Typ BA zu verwenden.*

*Wasser, das durch einen Systemtrenner geflossen ist, wird als nicht trinkbar eingestuft.*

## Bestimmungsgemäße Verwendung

Diesen Hochdruckreiniger ausschließlich verwenden

- zum Reinigen mit dem Niederdruckstrahl und Reinigungsmittel (z.B. Reinigen von Maschinen, Fahrzeugen, Bauwerken, Werkzeugen),
- zum Reinigen mit Hochdruckstrahl ohne Reinigungsmittel (z.B. Reinigen von Fassaden, Terrassen, Gartengeräten).

Für hartnäckige Verschmutzungen empfehlen wir den Dreckfräser als Sonderzubehör.

## Sicherheitseinrichtungen

Sicherheitseinrichtungen dienen dem Schutz des Benutzers und dürfen nicht außer Kraft gesetzt oder in ihrer Funktion umgangen werden.

### Überströmventil

Das Überströmventil verhindert eine Überschreitung des zulässigen Arbeitsdrucks.

### Druckschalter

- Wird der Hebel an der Handspritzpistole losgelassen, schaltet der Druckschalter die Pumpe ab, der Hochdruckstrahl stoppt. Wird der Hebel gezogen, schaltet die Pumpe wieder ein.
- Überströmventil und Druckschalter sind werkseitig eingestellt und plombiert. Einstellung nur durch den Kundendienst.

## Motorschutzschalter

Bei zu hoher Stromaufnahme schaltet der Motorschutzschalter das Gerät ab.

## Umweltschutz



Die Verpackungsmaterialien sind recyclebar. Bitte werfen Sie die Verpackungen nicht in den Hausmüll, sondern führen Sie diese einer Wiederverwertung zu.



Altgeräte enthalten wertvolle recyclingfähige Materialien, die einer Verwertung zugeführt werden sollten.

Batterien, Öl und ähnliche Stoffe dürfen nicht in die Umwelt gelangen. Bitte entsorgen Sie Altgeräte deshalb über geeignete Sammelsysteme.

### Hinweise zu Inhaltsstoffen (REACH)

Aktuelle Informationen zu Inhaltsstoffen finden Sie unter:

[www.kaercher.de/REACH](http://www.kaercher.de/REACH)

## Vor Inbetriebnahme

### Auspacken

- Packungsinhalt beim Auspacken prüfen.
- Bei Transportschaden sofort Händler informieren.

### Ölstand kontrollieren

- Ölstandsanzeige bei stehendem Gerät ablesen. Der Ölstand muss oberhalb der beiden Zeiger liegen.

### Entlüftung Ölbehälter aktivieren

- Befestigungsschraube der Gerätehaube herausdrehen, Gerätehaube abnehmen.
- Spitze des Ölbehälterdeckels abschneiden.
- Gerätehaube befestigen.

## Zubehör montieren

- Düse mit Düsenverschraubung am Strahlrohr montieren.
- Strahlrohr mit der Handspritzpistole verbinden.

### Bei Geräten mit Schlauchtrommel:

- Kurbel in die Schlauchtrommelwelle einstecken und einrasten.

### Bei Geräten ohne Schlauchtrommel:

- Kabelhaken in die seitliche Bohrung am Griff einrasten.

### Bei Handspritzpistolen mit Gewindeanschluss:

- Hochdruckanschluss entsprechend festschrauben.

### Bei Handspritzpistolen ohne Gewindeanschluss:

- Sicherungsklammer der Handspritzpistole mit einem Schraubendreher heraushebeln (Bild A).
- Handspritzpistole auf den Kopf stellen und das Ende des Hochdruckschlauchs bis zum Anschlag einstecken. Darauf achten, dass die lose Scheibe auf dem Schlauchende ganz nach unten fällt (Bild B).
- Sicherungsklammer wieder in die Handspritzpistole drücken. Bei richtiger Montage kann der Schlauch höchstens 1 mm herausgezogen werden. Andernfalls ist die Scheibe falsch montiert (Bild C).

### Bei Geräten mit Schlauchtrommel:

- Hochdruckschlauch vor dem Aufwickeln gestreckt auslegen.
- Hochdruckschlauch durch Drehen der Kurbel in gleichmäßigen Lagen auf die Schlauchtrommel aufwickeln. Drehrichtung so wählen, dass der Hochdruckschlauch nicht geknickt wird.

## Inbetriebnahme

### Elektrischer Anschluss

#### **⚠ Gefahr**

*Verletzungsgefahr durch elektrischen Schlag. Das Gerät darf nur an einen elektrischen Anschluss angeschlossen werden, der von einem Elektroinstallateur gemäß IEC 60364 ausgeführt wurde.*

*Die angegebene Spannung auf dem Typenschild muss mit der Spannung der Stromquelle übereinstimmen.*

*Mindestabsicherung der Steckdose (siehe Technische Daten).*

*Die maximal zulässige Netzimpedanz am elektrischen Anschlusspunkt (siehe Technische Daten) darf nicht überschritten werden. Bei Unklarheiten bezüglich der an Ihrem Anschlusspunkt vorliegenden Netzimpedanz setzen Sie sich bitte mit Ihrem Energieversorgungsunternehmen in Verbindung.*

*Das Gerät muss zwingend mit einem Stecker an das elektrische Netz angeschlossen werden. Eine nicht trennbare Verbindung mit dem Stromnetz ist verboten. Der Stecker dient zur Netztrennung. Anschlussleitung mit Netzstecker vor jedem Betrieb auf Schäden prüfen. Beschädigte Anschlussleitung unverzüglich durch autorisierten Kundendienst/Elektro-Fachkraft austauschen lassen.*

*Stecker und Kupplung einer verwendeten Verlängerungsleitung müssen wasserdicht sein. Verlängerungskabel mit ausreichendem Querschnitt verwenden (siehe „Technische Daten“) und ganz von der Kabeltrommel abwickeln.*

*Ungeeignete Verlängerungsleitungen können gefährlich sein. Verwenden Sie im Freien nur dafür zugelassene und entsprechend gekennzeichnete Verlängerungsleitungen mit ausreichendem Leitungsquerschnitt:*

*Anschlusswerte siehe Typenschild/Technische Daten.*



## Wasseranschluss

### Anschluss an die Wasserleitung

#### ⚠ **Warnung**

Vorschriften des Wasserversorgungsunternehmens beachten.

Gemäß gültiger Vorschriften darf das Gerät nie ohne Systemtrenner am Trinkwassernetz betrieben werden. Es ist ein geeigneter Systemtrenner der Fa. KÄRCHER oder alternativ ein Systemtrenner gemäß EN 12729 Typ BA zu verwenden. Wasser, das durch einen Systemtrenner geflossen ist, wird als nicht trinkbar eingestuft.



#### **Vorsicht**

Systemtrenner immer an der Wasserversorgung, niemals direkt am Gerät anschließen! Anschlusswerte siehe Technische Daten.

- Zulaufschlauch (Mindestlänge 7,5 m, Mindestdurchmesser 3/4“) am Wasseranschluss des Gerätes und am Wasserzulauf (zum Beispiel Wasserhahn) anschließen.

#### **Hinweis**

Der Zulaufschlauch ist nicht im Lieferumfang enthalten.

- Wasserzulauf öffnen.

#### **Wasser aus offenen Behältern ansaugen**

- Saugschlauch mit Filter (Bestell-Nr. 4.440-238.0) am Wasseranschluss anschrauben.
- Gerät entlüften:  
Düse abschrauben.  
Gerät so lange laufen lassen bis das Wasser blasenfrei austritt.  
Eventuell Gerät 10 Sekunden laufen lassen – ausschalten. Vorgang mehrmals wiederholen.
- Gerät ausschalten und Düse wieder aufschrauben.

## Bedienung

#### ⚠ **Gefahr**

*Explosionsgefahr!*

Keine brennbaren Flüssigkeiten versprühen. Beim Einsatz des Gerätes in Gefahrenbereichen (z.B. Tankstellen) sind die entsprechenden Sicherheitsvorschriften zu beachten.

#### **Vorsicht**

Motoren nur an Stellen mit entsprechendem Ölabscheider reinigen (Umweltschutz). Verstopfungsgefahr. Düsen nur mit der Mündung nach oben in das Zubehörfach legen.

### Betrieb mit Hochdruck

#### **Hinweis**

Das Gerät ist mit einem Druckschalter ausgestattet. Der Motor läuft nur an, wenn der Hebel der Pistole gezogen ist.

- Hochdruckschlauch ganz von der Schlauchtrommel abrollen.
- Geräteschalter auf „I“ stellen.
- Handspritzpistole entriegeln und Hebel der Pistole ziehen.

### Betrieb mit Reinigungsmittel

#### ⚠ **Warnung**

Ungeeignete Reinigungsmittel können das Gerät und das zu reinigende Objekt beschädigen. Nur Reinigungsmittel verwenden, die von Kärcher freigegeben sind. Dosierempfehlung und Hinweise, die den Reinigungsmitteln beigegeben sind, beachten. Zum Schonen der Umwelt sparsam mit Reinigungsmitteln umgehen. Sicherheitshinweise auf den Reinigungsmitteln beachten.

Kärcher-Reinigungsmittel garantieren ein störungsfreies Arbeiten. Bitte lassen Sie sich beraten oder fordern Sie unseren Katalog oder unsere Reinigungsmittel-Informationsblätter an.

- Reinigungsmitteltank füllen.
- Hochdruckdüse durch Niederdruckdüse (Größe 250, Zubehör) ersetzen.
- Reinigungsmittel-Dosierventil auf gewünschte Konzentration stellen.

Stellung Dosierventil	1	3	5	7
Reinigungsmittelkonzentration [%] (bei max. Fördermenge)	0,5	2,5	5,0	7,0

### Empfohlene Reinigungsmethode

- ➔ Reinigungsmittel sparsam auf die trockene Oberfläche sprühen und einwirken (nicht trocknen) lassen.
- ➔ Gelösten Schmutz mit dem Hochdruckstrahl abspülen.
- ➔ Nach dem Betrieb Filter in klares Wasser tauchen. Dosierventil auf höchste Reinigungsmittel-Konzentration drehen. Gerät starten und eine Minute lang klarspülen.

### Betrieb unterbrechen

- ➔ Hebel der Handspritzpistole loslassen, das Gerät schaltet ab.
- ➔ Hebel der Handspritzpistole erneut ziehen, das Gerät schaltet wieder ein.

### Gerät ausschalten

- ➔ Geräteschalter auf „0“ stellen.
- ➔ Netzstecker aus der Steckdose ziehen.
- ➔ Wasserzulauf schließen.
- ➔ Handspritzpistole betätigen, bis das Gerät drucklos ist.
- ➔ Sicherungshebel der Handspritzpistole betätigen, um Hebel der Pistole gegen unabsichtliches Auslösen zu sichern.

### ⚠ Gefahr

*Verbrühungsgefahr durch heißes Wasser. Im ausgeschalteten Gerät enthaltenes Restwasser kann sich erhitzen. Beim Entfernen des Schlauchs vom Wasserzulauf kann das erhitze Wasser herauspritzen und Verbrühungen verursachen. Schlauch erst abnehmen, wenn das Gerät abgekühlt ist.*

### Gerät aufbewahren

- ➔ Handspritzpistole in den Halter stecken.
- ➔ Hochdruckschlauch aufwickeln und über die Schlauchablage hängen. oder

Hochdruckschlauch auf die Schlauchtrommel aufwickeln. Griff der Kurbel einschieben, um die Schlauchtrommel zu blockieren.

- ➔ Anschlusskabel um den Kabelhalter wickeln.

### Frostschutz

#### ⚠ Warnung

*Frost zerstört das nicht vollständig von Wasser entleerte Gerät.*

Gerät an einem frostfreien Ort aufbewahren.

#### Ist eine frostfreie Lagerung nicht möglich:

- ➔ Reinigungsmitteltank leeren (siehe „Pflege und Wartung/Bei Bedarf“).
- ➔ Wasser ablassen.
- ➔ Handelsübliches Frostschutzmittel durch das Gerät pumpen.

#### Hinweis

*Handelsübliches Frostschutzmittel für Automobile auf Glykolbasis verwenden.*

*Handhabungsvorschriften des Frostschutzmittelherstellers beachten.*

- ➔ Gerät max. 1 Minute laufen lassen bis Pumpe und Leitungen leer sind.

### Transport

#### Vorsicht

*Verletzungs- und Beschädigungsgefahr! Gewicht des Gerätes beim Transport beachten.*

- ➔ Zum Transport über längere Strecken Gerät am Griff hinter sich herziehen.
- ➔ Vor liegendem Transport Reinigungsmitteltank entleeren.
- ➔ Beim Transport in Fahrzeugen Gerät nach den jeweils gültigen Richtlinien gegen Rutschen und Kippen sichern.

### Lagerung

#### Vorsicht

*Verletzungs- und Beschädigungsgefahr! Gewicht des Gerätes bei Lagerung beachten.*

Dieses Gerät darf nur in Innenräumen gelagert werden.

## Pflege und Wartung

### **⚠ Gefahr**

*Verletzungsgefahr durch unabsichtlich anlaufendes Gerät und elektrischen Schlag. Vor allen Arbeiten am Gerät, Gerät ausschalten und Netzstecker ziehen.*

### **Hinweis**

*Altöl darf nur von den dafür vorgesehenen Sammelstellen entsorgt werden. Bitte geben Sie anfallendes Altöl dort ab. Verschmutzen der Umwelt mit Altöl ist strafbar.*

### **Sicherheitsinspektion/ Wartungsvertrag**

Mit Ihrem Händler können Sie eine regelmäßige Sicherheitsinspektion vereinbaren oder einen Wartungsvertrag abschließen. Bitte lassen Sie sich beraten.

### **Vor jedem Betrieb**

- Anschlusskabel auf Schaden prüfen (Gefahr durch elektrischen Schlag), beschädigtes Anschlusskabel unverzüglich durch autorisierten Kundendienst/ Elektrofachkraft austauschen lassen.
- Hochdruckschlauch auf Beschädigung überprüfen (Berstgefahr). Beschädigten Hochdruckschlauch unverzüglich austauschen.
- Gerät (Pumpe) auf Dichtheit prüfen. 3 Tropfen Wasser pro Minute sind zulässig und können an der Geräteunterseite austreten. Bei stärkerer Undichtheit Kundendienst aufsuchen.

### **Wöchentlich**

- Ölstand prüfen. Bei milchigem Öl (Wasser im Öl) sofort Kundendienst aufsuchen.
- Feinfilter reinigen.  
Gerät drucklos machen.  
Befestigungsschraube der Gerätehaube herausdrehen, Gerätehaube abnehmen.  
Deckel mit Filter abschrauben.  
Filter mit sauberem Wasser oder Druckluft reinigen.

In umgekehrter Reihenfolge zusammenbauen.

- Filter am Reinigungsmittel-Saug-schlauch reinigen.

### **Jährlich oder nach 500 Betriebs- stunden**

- Öl wechseln.

### **Ölwechsel**

#### **Hinweis**

*Ölmenge und -sorte siehe „Technische Daten“.*

- Befestigungsschraube der Gerätehaube herausdrehen, Gerätehaube abnehmen.
- Ölablassschraube hinten am Motorgehäuse herausdrehen.
- Öl in Auffangbehälter ablassen.
- Ölablassschraube eindrehen.
- Neues Öl langsam einfüllen; Luftblasen müssen entweichen.
- Deckel des Ölbehälters anbringen.
- Gerätehaube befestigen.

### **Bei Bedarf**

- Reinigungsmitteltank entleeren und reinigen.  
Verschlussdeckel für Reinigungsmittel-tank mit Saugschlauch herausziehen.  
Gerät auf die Rückseite legen.  
Reinigungsmitteltank entleeren und rei-nigen.

## Hilfe bei Störungen

### **⚠ Gefahr**

*Verletzungsgefahr durch unabsichtlich anlaufendes Gerät und elektrischen Schlag. Vor allen Arbeiten am Gerät, Gerät ausschalten und Netzstecker ziehen.*

*Elektrische Bauteile nur vom autorisierten Kundendienst prüfen und reparieren lassen.*

*Bei Störungen, die in diesem Kapitel nicht genannt sind, im Zweifelsfall und bei ausdrücklichem Hinweis einen autorisierten Kundendienst aufsuchen.*

### Gerät läuft nicht

- Anschlusskabel auf Schaden prüfen.
- Bei elektrischem Defekt Kundendienst aufsuchen.

### Gerät kommt nicht auf Druck

- Hochdruckdüse montieren.
- Düse reinigen/erneuern.
- Feinfilter reinigen, bei Bedarf erneuern.
- Gerät entlüften (siehe „Inbetriebnahme“).
- Wasserzulaufmenge prüfen (siehe Technische Daten).
- Sämtliche Zulaufleitungen zur Pumpe prüfen.
- Bei Bedarf Kundendienst aufsuchen.

### Pumpe undicht

3 Tropfen Wasser pro Minute sind zulässig und können an der Geräteunterseite austreten. Bei stärkerer Undichtigkeit Kundendienst aufsuchen.

- Bei stärkerer Undichtigkeit Gerät durch Kundendienst prüfen lassen.

### Pumpe klopft

- Saugleitungen für Wasser und Reinigungsmittel auf Undichtheit prüfen.
- Gerät entlüften (siehe „Inbetriebnahme“).
- Feinfilter reinigen.
- Bei Bedarf Kundendienst aufsuchen.

### Reinigungsmittel wird nicht angesaugt

- Niederdruckdüse montieren.
- Reinigungsmittel-Saugschlauch mit Filter prüfen/reinigen.
- Rückschlagventil im Anschluss des Reinigungsmittel-Saugschlauches reinigen/erneuern.
- Reinigungsmittel-Dosierventil öffnen oder prüfen/reinigen.
- Entlüftungsbohrung des Reinigungsmittel tanks im Gehäuse reinigen.
- Bei Bedarf Kundendienst aufsuchen.

### Ersatzteile

- Es dürfen nur Zubehör und Ersatzteile verwendet werden, die vom Hersteller freigegeben sind. Original-Zubehör und Original-Ersatzteile bieten die Gewähr dafür, dass das Gerät sicher und störungsfrei betrieben werden kann.
- Eine Auswahl der am häufigsten benötigten Ersatzteile finden Sie am Ende der Betriebsanleitung.
- Weitere Informationen über Ersatzteile erhalten Sie unter [www.kaercher.com](http://www.kaercher.com) im Bereich Service.

### Garantie

In jedem Land gelten die von unserer zuständigen Vertriebsgesellschaft herausgegebenen Garantiebedingungen. Etwaige Störungen an Ihrem Gerät beseitigen wir innerhalb der Garantiefrist kostenlos, sofern ein Material- oder Herstellungsfehler die Ursache sein sollte. Im Garantiefall wenden Sie sich bitte mit Kaufbeleg an Ihren Händler oder die nächste autorisierte Kundendienststelle.

## EG-Konformitätserklärung

Hiermit erklären wir, dass die nachfolgend bezeichnete Maschine aufgrund ihrer Konzipierung und Bauart sowie in der von uns in Verkehr gebrachten Ausführung den einschlägigen grundlegenden Sicherheits- und Gesundheitsanforderungen der EG-Richtlinien entspricht. Bei einer nicht mit uns abgestimmten Änderung der Maschine verliert diese Erklärung ihre Gültigkeit.

**Produkt:** Hochdruckreiniger

**Typ:** 1.286-xxx

**Einschlägige EG-Richtlinien**

2006/42/EG (+2009/127/EG)

2004/108/EG

2000/14/EG

**Angewandte harmonisierte Normen**

EN 55014-1: 2006 + A1: 2009

EN 55014-2: 1997 + A2: 2008

EN 60335-1

EN 60335-2-79

EN 61000-3-2: 2006 + A2: 2009

EN 61000-3-3: 2008

EN 61000-3-11: 2000

EN 62233: 2008

**Angewandtes Konformitätsbewertungsverfahren**

2000/14/EG: Anhang V

**Schalleistungspegel dB(A)**

Gemessen: 85

Garantiert: 87

Die Unterzeichnenden handeln im Auftrag und mit Vollmacht der Geschäftsführung.

  
H. Jenner  
CEO

  
S. Reiser  
Head of Approval

Dokumentationsbevollmächtigter:  
S. Reiser

Alfred Kärcher GmbH & Co. KG

Alfred-Kärcher-Str. 28 - 40

71364 Winnenden (Germany)

Tel.: +49 7195 14-0

Fax: +49 7195 14-2212

Winnenden, 2012/09/01

## Technische Daten

<b>Netzanschluss</b>		
Spannung	V	400
Stromart	Hz	3~ 50
Anschlussleistung	kW	8,0
Absicherung (träge, Char. C)	A	13
Schutzart		IPX5
Maximal zulässige Netzimpedanz	Ohm	(0,189+j0,118)
Verlängerungskabel 10 m	mm <sup>2</sup>	2,5
Verlängerungskabel 30 m	mm <sup>2</sup>	4
<b>Wasseranschluss</b>		
Zulauftemperatur (max.)	°C	60
Zulaufmenge (min.)	l/h (l/min)	1200 (20)
Saughöhe aus offenem Behälter (20 °C)	m	0,5
Zulaufdruck (max.)	MPa (bar)	1 (10)
<b>Leistungsdaten</b>		
Arbeitsdruck	MPa (bar)	21 (210)
Düsengröße		052
Max. Betriebsüberdruck	MPa (bar)	23,1 (231)
Fördermenge	l/h (l/min)	1000 (16,7)
Reinigungsmittelansaugung	l/h (l/min)	0...80 (0...1,3)
Rückstoßkraft der Handspritzpistole (max.)	N	62
<b>Ermittelte Werte gemäß EN 60335-2-79</b>		
Hand-Arm Vibrationswert		
Handspritzpistole	m/s <sup>2</sup>	<2,5
Strahlrohr	m/s <sup>2</sup>	<2,5
Unsicherheit K	m/s <sup>2</sup>	1
Schalldruckpegel L <sub>pA</sub>	dB(A)	72
Unsicherheit K <sub>pA</sub>	dB(A)	1
Schalleistungspegel L <sub>WA</sub> + Unsicherheit K <sub>WA</sub>	dB(A)	87
<b>Betriebsstoffe</b>		
Ölmenge	l	1,2
Ölsorte		SAE 90
<b>Maße und Gewichte</b>		
Länge	mm	560
Breite	mm	500
Höhe	mm	1090
Gewicht ohne Zubehör	kg	*
* 1.286-300.0: 71,5 kg; 1.286-304.0: 75,5 kg; 1.286-305.0: 78 kg; 1.286-307.0: 67 kg; 1.286-308.0: 69 kg; 1.286-312: 71,5 kg		



Please read and comply with these original instructions prior to the initial operation of your appliance and store them for later use or subsequent owners.

## Contents

Device elements . . . . .	EN . . . 1
Safety instructions . . . . .	EN . . . 1
Proper use . . . . .	EN . . . 2
Safety Devices . . . . .	EN . . . 2
Environmental protection . . .	EN . . . 2
Before Startup . . . . .	EN . . . 2
Start up . . . . .	EN . . . 3
Operation . . . . .	EN . . . 4
Transport . . . . .	EN . . . 5
Storage . . . . .	EN . . . 6
Maintenance and care . . . .	EN . . . 6
Troubleshooting . . . . .	EN . . . 7
Spare parts . . . . .	EN . . . 7
Warranty . . . . .	EN . . . 7
EC Declaration of Conformity	EN . . . 8
Technical specifications . . .	EN . . . 9

## Device elements

Please unfold the front picture side

- 1 Hand blowing gun
- 2 Lever for hand spray gun
- 3 High pressure hose
- 4 Trigger gun storage clip
- 5 Dosage valve for detergent
- 6 Locking cap for detergent tank
- 7 Detergent Tank
- 8 Detergent suction hose with filter
- 9 Fastening screw for device hood
- 10 Power switch
- 11 Cover
- 12 Manometer
- 13 High pressure connection
- 14 Storage compartment for nozzles
- 15 Water connection
- 16 Fine filter
- 17 Oil level indicator
- 18 Oil tank
- 19 Storage compartment for hoses

- 20 Deaerating the detergent tank
- 21 Accessory compartment
- 22 Cable clamp
- 23 Handle
- 24 Nozzle screws
- 25 Nozzle
- 26 Spray lance
- 27 Safety lever
- 28 Hose drum
- 29 Crank

## Colour coding

- The operating elements for the cleaning process are yellow.
- The controls for the maintenance and service are light gray.

## Safety instructions

- Before first start-up it is definitely necessary to read the operating instructions and safety indications Nr. 5.951-949.0!
- Please follow the national rules and regulations for fuel spray jets of the respective country.
- Please follow the national rules and regulations for accident prevention of the respective country. Fuel spray jets must be tested regularly and the results of these tests must be documented in writing.

## Symbols in the operating instructions

### **Danger**

*Immediate danger that can cause severe injury or even death.*

### **Warning**

*Possible hazardous situation that could lead to severe injury or even death.*

### **Caution**

*Possible hazardous situation that could lead to mild injury to persons or damage to property.*

## Symbols on the machine



*High-pressure jets can be dangerous if improperly used. The jet may not be directed at persons, animals, live electrical equipment or at the appliance itself.*



*According to the applicable regulations, the appliance must never be used on the drinking water net without a system separator. Use a suitable system separator manufactured by Kärcher; or, as an alternative, a system separator as per EN 12729 Type BA. Water flowing through a system separator is considered non-drinkable.*

## Proper use

Use this high pressure cleaner exclusively for

- Cleaning using low pressure jet and detergent (for e.g. for cleaning machines, cars, buildings, tools),
- For cleaning using high pressure jet without detergent (for e.g. for cleaning facades, terraces, garden appliances).

For stubborn dirt, we recommend the use of the dirt blaster as a special accessory.

## Safety Devices

Safety devices serve for the protection of the user and must not be put out of operation or bypassed with respect to their function.

### Overflow valve

The overflow valve prevents the permissible working pressure from being exceeded.

### Pressure switch

- If the lever on the trigger gun is released the pressure switch turns off the pump, the high-pressure jet is stopped. If the lever is pulled the pump is turned on again.
- The overflow valve and pressure switch are set and sealed at the factory. Setting only by customer service.

## Motor protection switch

The motor protection switch switches off the device if the power consumption is high.

## Environmental protection



The packaging material can be recycled. Please do not place the packaging into the ordinary refuse for disposal, but arrange for the proper recycling.



Old appliances contain valuable materials that can be recycled; these should be sent for recycling. Batteries, oil, and similar substances must not enter the environment. Please dispose of your old appliances using appropriate collection systems.

### Notes about the ingredients (REACH)

You will find current information about the ingredients at:

[www.kaercher.com/REACH](http://www.kaercher.com/REACH)

## Before Startup

### Unpacking

- Check the contents of the pack before unpacking.
- In case of transport damage inform vendor immediately

### Check oil level

- Read the oil level display when the device is not running. The oil level must be above the two pointers.

### Activate deaeration of oil container

- Unscrew the fastening screws of the device hood; remove the device hood.
- Cut off tip of oil container cover
- Fasten the device hood.



## Attaching the Accessories

- Install nozzle with nozzle screw at the spray pipe.
- Connect ray tube to hand spray gun

### In devices without hose drum:

- Insert the crank in the hose drum shaft and lock it in.

### In devices without hose drum:

- Lock in the cable hook in the side-hole on the handle.

### For hand-spray guns with threaded connection:

- Tighten the high-pressure connection as required.

### For hand-spray guns without threaded connection:

- Lever out the safety clip of the hand spray gun using a screw-driver (Picture A).
- Place the hand-spray gun upside down and insert the end of the high pressure hose till the end. Ensure that the lose disc falls right below on the hose end (Picture B).
- Press the safety clip back into the hand-spray gun. The hose can be pulled out max. 1 mm if it has been installed correctly. Otherwise, it means the disc has been installed wrongly (picture C).

### In devices without hose drum:

- Before rolling up, stretch out the high pressure hose.
- Wind the high pressure hose in uniform layers on the hose drum by rotating the crank. Select the rotation direction in such a way that the high pressure hose does not get bent.

## Start up

### Electrical connection

#### **Danger**

*Danger of injury by electric shock.*

*The appliance may only be connected to an electrical supply which has been installed in accordance with IEC 60364.*

*The voltage indicated on the type plate must correspond to the voltage of the electrical source.*

*The minimum fuse rating required at the socket outlet is (see technical specifications).*

*The highest allowed net impedance at the electrical connection point (refer to technical data) is not to be exceeded. In case of confusion regarding the power impedance present on your connection, please contact your utilities provider.*

*The appliance should always be connected to the electrical mains using a plug. It is forbidden to permanently connect the appliance to the power supply. The plug is only for mains separation.*

*Check the power cord with mains plug for damage before every use. If the power cord is damaged, please arrange immediately for the exchange by an authorized customer service or a skilled electrician.*

*The plug and coupling of the extension cable used must be watertight.*

*Use the extension cord that has an adequate cross-section (see "Technical Data") and unwind it fully from the cable drum.*

*Unsuitable extension cables can be hazardous. Only use extension cables outdoors which have been approved for this purpose and labelled with a sufficient cable cross section:*

*For connection values, see type plate/technical data.*

## Water connection

### Connection to the water supply

#### **Warning**

Observe regulations of water supplier.

According to the applicable regulations, the appliance must never be used on the drinking water supply without a system separator. Use a suitable system separator manufactured by KÄRCHER; or, as an alternative, a system separator as per EN 12729 Type BA. Water flowing through a system separator is considered non-drinkable.



#### **Caution**

Always connect the system separator to the water supply, never directly to the appliance!

For connection values refer to technical specifications

- Connect the supply hose (minimum length 7.5 m, minimum diameter 3/4") to the water connection point of the machine and at the water supply point (for e.g. a tap).

#### **Note**

The supply hose is not included.

- Open the water supply.

### Drawing in water from open reservoirs

- Screw the suction hose with filter (order no. 4.440-238.0) to the water connection.
- Deaerate the appliance:  
Unscrew the nozzle.  
Switch on the appliance and let it run until the water exiting is bubble-free.  
At the end let the appliance run for approx. 10 seconds - then switch off. Repeat the procedure for a couple of times.
- Switch off the appliance and fit the nozzle again.

## Operation

#### **Danger**

Risk of explosion!

Do not spray flammable liquids.

If the appliance is used in hazardous areas (e.g. filling stations) the corresponding safety provisions must be observed.

#### **Caution**

Clean engines only at places with corresponding oil separators (environmental safety).

Risk of blocking. Place the nozzles in the accessory compartment with their joint pointing upward.

## High pressure operation

#### **Note**

The appliance is equipped with a pressure switch. The motor starts up only when the lever of the pistol is pulled.

- Roll off the high pressure hose totally from the hose drum.
- Set the appliance switch to "I".
- Unlock the hand-spray gun and pull the lever of the gun.

## Operation with detergent

#### **Warning**

Unsuitable detergents can cause damage to the appliance and to the object to be cleaned. Use only those detergents that have been approved by Kärcher. Observe the dosage and other instructions provided with these detergents. For considerate treatment of the environment use detergent economically.

Follow the safety instructions for using detergents.

Kärcher detergents ensure smooth functioning. Please consult us or ask for our catalogue or our detergent information sheets.

- Fill detergent tank.
- Replace high pressure nozzle with a low pressure nozzle (size 250, attachment).
- Set dosing value for detergent to the desired concentration.

Position of the dosing valve	1	3	5	7
Detergent concentration [%] (for max. flow quantity)	0,5	2,5	5,0	7,0

### Recommended cleaning method

- Spray the detergent sparingly on the dry surface and allow it to react, but not to dry.
- Spray off loosened dirt with the high-pressure ray.
- After operations, dip the filter in clear water. Turn the dosing valve to the highest detergent concentration. Start the appliance and rinse for one minute.

### Interrupting operation

- Release the lever of the hand-spray gun; the device will switch off.
- Release again the lever of the hand-spray gun; the device will switch on again.

### Turn off the appliance

- Set the appliance switch to "0".
- Disconnect the mains plug from the socket.
- Shut off water supply.
- Activate hand spray gun until device is pressure-less.
- Press the safety lever of the hand-spray gun to secure the lever of the pistol against being released accidentally.

### **⚠ Danger**

*Danger of scalding by means of hot water. The water remaining in the switched off device can get heated up. When you remove the hose from the water inlet, the heated water can spray out and cause scalding. Remove the hose only when the device has cooled down.*

### Storing the Appliance

- Insert the hand-spray gun in the holder.
- Wind up the high-pressure hose and hang it over the hose storage.  
or  
Wind up the high-pressure hose on the hose drum. Push in the handle of the crank to block the hose drum.
- Wind the connection cable around the cable holder.

### Frost protection

#### **⚠ Warning**

*Frost will destroy the not completely water drained device.*

Store the appliance in a frost free area.

#### **If you cannot store it in a frost-free place:**

- Emptying the detergent tank (see "Care and Maintenance/ as required").
- Drain water.
- Pump in conventional frost protection agents through the appliance.

#### **Note**

*Use normal glycol-based anti-freezing agents for automobiles.*

*Observe handling instructions of the anti-freeze agent manufacturer.*

- Operate device for max. 1 minute until the pump and conduits are empty.

### Transport

#### **Caution**

*Risk of injury and damage! Observe the weight of the appliance when you transport it.*

- Pull the device behind you at the handle for transporting it over longer distances.
- Empty the detergent tank before transporting in horizontal position.
- When transporting in vehicles, secure the appliance according to the guidelines from slipping and tipping over.

## Storage

### Caution

*Risk of injury and damage! Note the weight of the appliance in case of storage.*

This appliance must only be stored in interior rooms.

## Maintenance and care

### ⚠ Danger

*Risk of injury by inadvertent startup of appliance and electrical shock.*

*First pull out the plug from the mains before carrying out any tasks on the machine.*

### Note

*Please dispose off used oil only in the collection points provided for them. Please hand over old oil, if any, only at such places. Polluting the environment with used oil is a punishable offence.*

### Safety inspection/ maintenance contract

You can sign with your dealer a contract for regular safety inspection or even sign a maintenance contract. Please take advice on this matter.

### Before each use

- Check connection cable for damages (risk of electrical shock); get the damaged connection cable replaced immediately by an authorised customer service person/ electrician.
- Check the high pressure hose for damages (risk of bursting). Please arrange for the immediate exchange of a damaged high-pressure hose.
- Check appliance (pump) for leaks. 3 drops per minute are permitted and can come out from the lower side of the appliance. Call Customer Service if there is heavy leakage.

## Weekly

- Check oil level Please contact Customer Service immediately if the oil is milky (water in oil).
- Clean the fine filter.  
Unpressurize the appliance.  
Unscrew the fastening screws of the device hood; remove the device hood.  
Unscrew lid with filter.  
Clean the filter with clean water or compressed air.  
Reinstall in reverse sequence.
- Clean filter at the detergent suck hose.

## monthly or after 500 operating hours

- Oil change.

### Oil change

#### Note

See "Technical Details" for details of oil quantity and type.

- Unscrew the fastening screws of the device hood; remove the device hood.
- Loosen the oil drain screw at the rear on the motor casing.
- Drain the oil in a collection basin.
- Turn out the oil drain screw.
- Fill in new oil slowly; air bubbles should go out.
- Attach the lid of the oil container.
- Fasten the device hood.

## If required

- Empty and clean the detergent tank.  
Pull out the locking cap for the detergent tank along with the suction hose.  
Lay the device on the reverse.  
Empty and clean the detergent tank.

## Troubleshooting

### **⚠ Danger**

*Risk of injury by inadvertent startup of appliance and electrical shock.*

*First pull out the plug from the mains before carrying out any tasks on the machine.*

*Get the electrical components checked and repaired only by authorised customer service persons.*

*Contact an authorised customer service person in case of problems not mentioned in this chapter or if you are in doubt or when you have been explicitly asked to do so.*

### **Appliance is not running**

- Check connection cable for damages.
- Call Customer Service in case of electrical defects.

### **Pressure does not build up in the appliance**

- Install the high pressure nozzle.
- Clean/ replace nozzle.
- Clean the fine filter; replace it, if necessary.
- Deaerate the appliance (see "Start-up")
- Check water supply level (refer to technical data).
- Check all inlet pipes to the pump.
- Contact Customer Service if needed.

### **Pump leaky**

3 drops per minute are permitted and can come out from the lower side of the appliance. Call Customer Service if there is heavy leakage.

- With stronger leak, have device checked by customer service.

### **Pump is vibrating**

- Check suction pipes for water and detergent and ensure that they are leak-proof.
- Deaerate the appliance (see "Start-up")
- Clean the fine filter.
- Contact Customer Service if needed.

### **Detergent is not getting sucked in**

- Install the low pressure nozzle.
- Check/ clean detergent suction hose with filter.
- Clean/ replace backflow valve in the connection of the detergent suction hose.
- Open or check/clean detergent dosing valve.
- Clean the deaerating hole of the detergent tank in the casing.
- Contact Customer Service if needed.

## **Spare parts**

- Only use accessories and spare parts which have been approved by the manufacturer. The exclusive use of original accessories and original spare parts ensures that the appliance can be operated safely and trouble free.
- At the end of the operating instructions you will find a selected list of spare parts that are often required.
- For additional information about spare parts, please go to the Service section at [www.kaercher.com](http://www.kaercher.com).

## **Warranty**

The warranty terms published by the relevant sales company are applicable in each country. We will repair potential failures of your appliance within the warranty period free of charge, provided that such failure is caused by faulty material or defects in manufacturing. In the event of a warranty claim please contact your dealer or the nearest authorized Customer Service centre. Please submit the proof of purchase.

## EC Declaration of Conformity

We hereby declare that the machine described below complies with the relevant basic safety and health requirements of the EU Directives, both in its basic design and construction as well as in the version put into circulation by us. This declaration shall cease to be valid if the machine is modified without our prior approval.

**Product:** High-pressure cleaner

**Type:** 1.286-xxx

**Relevant EU Directives**

2006/42/EC (+2009/127/EC)

2004/108/EC

2000/14/EC

**Applied harmonized standards**

EN 55014-1: 2006 + A1: 2009

EN 55014-2: 1997 + A2: 2008

EN 60335-1

EN 60335-2-79

EN 61000-3-2: 2006 + A2: 2009

EN 61000-3-3: 2008

EN 61000-3-11: 2000

EN 62233: 2008

**Applied conformity evaluation method**

2000/14/EC: Appendix V

**Sound power level dB(A)**

Measured: 85

Guaranteed: 87

The undersigned act on behalf and under the power of attorney of the company management.



H. Jenner

CEO



S. Reiser

Head of Approbation

Authorised Documentation Representative  
S. Reiser

Alfred Kärcher GmbH Co. KG

Alfred-Kärcher-Str. 28 - 40

71364 Winnenden (Germany)

Phone: +49 7195 14-0

Fax: +49 7195 14-2212

Winnenden, 2012/09/01

## Technical specifications

<b>Main Supply</b>		
Voltage	V	400
Current type	Hz	3~ 50
Connected load	kW	8,0
Protection (slow, char. C)	A	13
Type of protection		IPX5
Maximum allowed net impedance	Ohm	(0,189+j0,118)
Extension cable 10 m	mm <sup>2</sup>	2,5
Extension cord 30 m	mm <sup>2</sup>	4
<b>Water connection</b>		
Max. feed temperature	°C	60
Min. feed volume	l/h (l/min)	1200 (20)
Suck height from open container (20 °C)	m	0,5
Max. feed pressure	MPa (bar)	1 (10)
<b>Performance data</b>		
Working pressure	MPa (bar)	21 (210)
Nozzle size		052
Max. operating over-pressure	MPa (bar)	23,1 (231)
Flow rate	l/h (l/min)	1000 (16,7)
Detergent suck in	l/h (l/min)	0...80 (0...1,3)
Max. recoil force of hand spray gun	N	62
<b>Values determined as per EN 60355-2-79</b>		
Hand-arm vibration value		
Hand spray gun	m/s <sup>2</sup>	<2,5
Spray lance	m/s <sup>2</sup>	<2,5
Uncertainty K	m/s <sup>2</sup>	1
Sound pressure level L <sub>pA</sub>	dB(A)	72
Uncertainty K <sub>pA</sub>	dB(A)	1
Sound power level L <sub>WA</sub> + Uncertainty K <sub>WA</sub>	dB(A)	87
<b>Fuel</b>		
Amount of oil	l	1,2
Oil grade		SAE 90
<b>Dimensions and weights</b>		
Length	mm	560
Width	mm	500
Height	mm	1090
Weight without accessories	kg	*
* 1.286-300.0: 71,5 kg; 1.286-304.0: 75,5 kg; 1.286-305.0: 78 kg; 1.286-307.0: 67 kg; 1.286-308.0: 69 kg; 1.286-312: 71,5 kg		



Lire ces notice originale avant la première utilisation de votre appareil, se comporter selon ce qu'elles requièrent et les conserver pour une utilisation ultérieure ou pour le propriétaire futur.

## Table des matières

Éléments de l'appareil . . . . .	FR . . . 1
Consignes de sécurité . . . . .	FR . . . 1
Utilisation conforme . . . . .	FR . . . 2
Dispositifs de sécurité . . . . .	FR . . . 2
Protection de l'environnement	FR . . . 2
Avant la mise en service . . . . .	FR . . . 2
Mise en service . . . . .	FR . . . 3
Utilisation . . . . .	FR . . . 4
Transport . . . . .	FR . . . 6
Entreposage . . . . .	FR . . . 6
Entretien et maintenance . . . . .	FR . . . 6
Assistance en cas de panne . . . . .	FR . . . 7
Pièces de rechange . . . . .	FR . . . 8
Garantie . . . . .	FR . . . 8
Déclaration de conformité CE . . . . .	FR . . . 8
Caractéristiques techniques . . . . .	FR . . . 9

## Éléments de l'appareil

Veuillez ouvrir la page d'image devant

- Poignée-pistolet
- Manette de la poignée-pistolet
- Flexible haute pression
- Support de poignée-pistolet
- Vanne de dosage du détergent
- Couvercle de fermeture du réservoir de détergent
- Réservoir de détergent
- Flexible d'aspiration du détergent avec filtre
- Vis de fixation du capot
- Interrupteur principal
- Capot
- Manomètre
- Raccord haute pression
- Récepteur de buse
- Arrivée d'eau
- Filtre fin

- Indicateur de niveau d'huile
- Réservoir d'huile
- Dépose du flexible
- Ventilation du réservoir de détergent
- Espace de rangement pour les accessoires
- Attache-câble
- Poignée
- Raccord vissé de buse
- Buse
- Lance
- Manette de sécurité
- Dévidoir
- Manivelle

## Repérage de couleur

- Les éléments de commande pour le processus de nettoyage sont jaunes.
- Les éléments de commande pour la maintenance et l'entretien sont en gris clair.

## Consignes de sécurité

- Avant la première mise en service, vous devez impérativement avoir lu les consignes de sécurité N° 5.951-949.0 !
- Respecter les dispositions légales nationales respectives pour les jets de liquide.
- Respecter les dispositions légales nationales respectives pour la prévention des accidents. Les jets de liquides doivent être contrôlés régulièrement et le résultat du contrôle consigné par écrit.

## Symboles utilisés dans le mode d'emploi

### **Danger**

*Pour un danger immédiat qui peut avoir pour conséquence la mort ou des blessures corporelles graves.*

### **Avertissement**

*Pour une situation potentiellement dangereuse qui peut avoir pour conséquence des blessures corporelles graves ou la mort.*



## Attention

Pour une situation potentiellement dangereuse qui peut avoir pour conséquence des blessures légères ou des dommages matériels.

### Des symboles sur l'appareil



Une utilisation incorrecte des jets haute pression peut présenter des dangers. Le jet ne doit pas être dirigé sur des personnes, animaux, installations électriques actives ni sur l'appareil lui-même.



Selon les directives en vigueur, l'appareil ne doit jamais être exploité sans séparateur système sur le réseau d'eau potable. Utiliser un séparateur système approprié de la Sté. Kärcher ou en alternative un séparateur système selon EN 12729 type BA. L'eau qui s'est écoulée à travers un séparateur système est classifiée comme non potable.

### Utilisation conforme

Utiliser exclusivement ce nettoyeur haute pression

- pour nettoyer au jet basse pression et avec du détergent (par exemple pour le nettoyage de machines, véhicules, bâtiments, outils),
- pour nettoyer au jet haute pression sans détergent (par ex. nettoyage de façades, de terrasses, d'appareils de jardinage).

Pour des salissures tenaces nos recommandons le fraiseur de saleté comme accessoire en option.

### Dispositifs de sécurité

Les dispositifs de sécurité ont pour but de protéger l'utilisateur. Par conséquent, ils ne doivent en aucun cas être désactivés ou transformés.

### Clapet de décharge

Le clapet de décharge évite un dépassement de la pression de service admissible.

### Pressostat

- Si vous relâchez la gâchette, la pompe est éteinte par un manocontacteur, le jet haute pression est interrompu. Si vous appuyez à nouveau sur le levier, la pompe est remise en marche.
- Le clapet de dérivation et l'interrupteur de pression sont réglé et plombé par l'usine. Seul le service après-vente est autorisé à effectuer le réglage.

### Disjoncteur de protection moteur

Si la consommation de courant est trop élevée, le disjoncteur de protection moteur met l'appareil hors marche.

### Protection de l'environnement



Les matériaux constitutifs de l'emballage sont recyclables. Ne pas jeter les emballages dans les ordures ménagères, mais les remettre à un système de recyclage.



Les appareils usés contiennent des matériaux précieux recyclables lesquels doivent être apportés à un système de recyclage. Il est interdit de jeter les batteries, l'huile et les substances similaires dans l'environnement. Pour cette raison, utiliser des systèmes de collecte adéquats afin d'éliminer les appareils hors d'usage.

### Instructions relatives aux ingrédients (REACH)

Les informations actuelles relatives aux ingrédients se trouvent sous :

[www.kaercher.com/REACH](http://www.kaercher.com/REACH)

### Avant la mise en service

#### Déballage

- Vérifier le contenu du paquet lors de l'ouverture de l'emballage.
- Contactez immédiatement le revendeur en cas d'avarie de transport.

## Contrôle du niveau d'huile

- Affichage du niveau d'huile avec l'appareil à l'arrêt. Le niveau d'huile doit reposer au-dessus des deux indicateurs.

## Activer la purge du carter d'huile

- Dévisser la vis de fixation du capot et retirer celui-ci.
- Couper la pointe du couvercle du réservoir d'huile.
- Fixer le capot.

## Montage des accessoires

- Monter la buse avec le raccord vissé sur la lance.
- Relier la lance à la poignée-pistolet.

### Pour les appareils avec dévidoir :

- Enficher en enclencher la manivelle dans l'arbre de dévidoir.

### Pour les appareils sans dévidoir :

- Enclencher le crochet de câble dans l'alésage latéral sur la poignée.

### Pour les poignées-pistolets avec raccord fileté :

- Visser le raccord haute pression en conséquence.

### Pour les poignées-pistolets sans raccord fileté :

- Faire levier avec un tournevis pour sortir le clip de sécurité dans la poignée pistolet (illustration A).
- Mettre la poignée pistolet sur la tête et enficher l'extrémité du flexible haute pression jusqu'à la butée. Veiller que la rondelle non fixée à l'extrémité du flexible tombe tout en bas (illustration B).
- Renfoncer le clip de sécurité dans la poignée pistolet. Si le montage est correct, le flexible peut être tiré d'1 mm maximum. Dans le cas contraire, la rondelle est mal montée (illustration C).

### Pour les appareils avec dévidoir :

- Avant d'enrouler le flexible haute pression, veiller à le placer de manière tendue.
- Enrouler uniformément le flexible haute pression sur le dévidoir en tournant la manivelle. Choisir le sens de rotation de telle sorte que le flexible haute pression ne soit pas plié.

## Mise en service

### Branchement électrique

#### **⚠ Danger**

*Risque d'électrocution.*

*L'appareil doit uniquement être raccordé à un branchement électrique mis en service par un électricien conformément à la norme IEC 60364.*

*La tension indiquée sur la plaque signalétique de l'appareil doit correspondre à celle de la prise.*

*Protection minimale par fusible de la prise de courant (cf. Données techniques).*

*L'impédance de réseau maximale admissible au niveau du point de raccordement ne doit en aucun cas être dépassée (voir Caractéristiques techniques). En cas de doute concernant l'impédance de réseau présente sur votre point de raccordement, veuillez vous adresser à l'entreprise responsable de votre alimentation énergétique.*

*L'appareil doit impérativement être raccordé au secteur avec une fiche électrique.*

*Une connexion au secteur ne pouvant pas être coupée est interdite. La fiche électrique sert à la séparation du secteur.*

*Vérifier avant chaque utilisation que le câble et la fiche secteur ne sont pas endommagés. Un câble d'alimentation endommagé doit immédiatement être remplacé par le service après-vente ou un électricien agréé.*

*Les fiches mâles et les raccords des câbles de rallonge utilisés doivent être étanches à l'eau.*

Utiliser un câble de prolongation avec une section suffisante (voir "Caractéristiques techniques") et le dérouler complètement de l'enrouleur.

Des rallonges non adaptées peuvent présenter des risques. N'utiliser en plein air que des rallonges homologuées avec une section suffisante:

Données de raccordement, voir plaque signalétique / caractéristiques techniques

## Arrivée d'eau

### Raccordement à la conduite d'eau

#### ⚠ Avertissement

Respecter les prescriptions de votre société distributrice en eau.

Selon les directives en vigueur, l'appareil ne doit jamais être exploité sans séparateur système sur le réseau d'eau potable. Utiliser un séparateur système approprié de la Sté. Kärcher® ou en alternative un séparateur système selon EN 12729 type BA. L'eau qui s'est écoulée à travers un séparateur system est classifiée comme non potable.



#### Attention

Toujours raccorder le séparateur du système au niveau de l'alimentation en eau et jamais directement sur l'appareil!

Pour les valeurs de raccordement, se reporter à la section Caractéristiques techniques.

→ Raccorder la conduite d'alimentation (longueur minimale 7,5 m, diamètre minimum 3/4") au raccord pour l'arrivée d'eau de l'appareil et à l'alimentation en eau (ex. un robinet).

#### Remarque

La conduite d'alimentation n'est pas comprise dans la livraison.

→ Ouvrir l'alimentation d'eau.

### Aspiration d'eau depuis des réservoirs ouverts

→ Visser le flexible d'aspiration avec le filtre (n° de commande 4.440-238.0) sur la prise d'eau.

→ Purge d'air de l'appareil :

Dévisser l'injecteur.

Laisser l'appareil en route jusqu'à l'eau sorte sans faire de bulles.

Faire tourner l'appareil éventuellement pendant 10 secondes - le mettre hors service. Répéter le processus à plusieurs reprises.

→ Arrêter l'appareil et dévisser de nouveau l'injecteur.

## Utilisation

#### ⚠ Danger

Risque d'explosion !

Ne pas pulvériser de liquides inflammables.

Si l'appareil est utilisé dans des zones de danger (par exemple des stations essence), il faut tenir compte des consignes de sécurité correspondantes.

#### Attention

Nettoyer les moteurs uniquement à des endroits équipés des séparateurs d'huile nécessaires (protection de l'environnement).  
Risque d'obturation. Poser les gicleurs uniquement avec l'embouchure vers le haut dans le compartiment des accessoires.

## Fonctionnement à haute pression

#### Remarque

L'appareil est équipé d'un manoccontacteur. Le moteur ne démarre que lorsque le levier du pistolet est tiré.

→ Dérouler complètement le flexible haute pression de l'enrouleur.

→ Régler l'interrupteur principal sur "I".

→ Décrochez le pistolet de giclage à main et tirer le levier du pistolet.

## Fonctionnement avec détergent

### ⚠ **Avertissement**

*Des détergents peu appropriés peuvent endommagés l'appareil et l'objet pour nettoyer. Utiliser uniquement des détergents qui sont validés par Kärcher. Respecter les consignes et recommandations de dosage jointes aux détergents. Protéger l'environnement en utilisant le détergent avec parcimonie.*

*Respecter les consignes de sécurité figurant sur les détergents.*

Des détergents de Kärcher garantissent un travail sans défauts. Veuillez-vous conseiller ou demander notre catalogue ou notre bulletins d'information sur des produits de nettoyage.

- Remplir le réservoir de détergent.
- Remplacer la buse haute pression par la buse basse pression (taille 250, accessoires).
- Régler le clapet de dosage du détergent sur la concentration souhaitée.

Réglage de la soupape de dosage	1	3	5	7
Concentration de détergent [%] (avec le débit max.)	0,5	2,5	5,0	7,0

### **Méthode de nettoyage conseillée**

- Pulvériser le détergent sur la surface sèche et laisser agir sans toutefois le laisser sécher complètement.
- Ôter les salissures décollées à l'aide du jet haute pression.
- Après utilisation, plonger le filtre dans de l'eau claire. Tourner la valve de dosage sur la concentration en détergent la plus élevée. Démarrer l'appareil et rincer à l'eau claire pendant une minute.

## Interrompre le fonctionnement

- Relâcher le levier de la poignée-pistolet, l'appareil se met hors service.
- Tirer de nouveau sur le levier de la poignée-pistolet, l'appareil se remet en service.

## Mise hors service de l'appareil

- Mettre l'interrupteur principal sur "0".
- Retirer la fiche secteur de la prise de courant.
- Couper l'alimentation en eau.
- Actionner la poignée-pistolet jusqu'à ce que l'appareil soit hors pression.
- Actionner le cran de sûreté de la poignée-pistolet pour sécuriser le pistolet contre un déclenchement intempestif.

### ⚠ **Danger**

*Risque de brûlure provoquée par l'eau chaude . lorsque l'appareil est hors service, l'eau résiduelle contenue peut se réchauffer. Lors de l'enlèvement du tuyau de l'arrivée d'eau, l'eau réchauffée peut être projetée et provoquer des ébouillancements. Retirer tout d'abord le tuyau lorsque l'appareil a refroidi.*

## Ranger l'appareil

- Enfiler la poignée-pistolet dans le support.
- Enrouler le flexible haute pression et l'accrocher sur la dépose du flexible.  
ou  
Enrouler le flexible haute pression sur le dévidoir. Enfoncer la poignée de la manivelle pour bloquer le dévidoir.
- Enrouler le câble d'alimentation autour de l'attache-câbles.

## Protection antigel

### **⚠ Avertissement**

*Le gel peut endommager l'appareil si l'eau n'a pas été intégralement vidée.*

Conserver l'appareil dans un lieu à l'abri du gel.

### **Si un entreposage à l'abri du gel n'est pas possible :**

- Vidanger le réservoir de détergent (voir "Maintenance et entretien/si nécessaire").
- Purger l'eau.
- Pomper produit antigel d'usage par l'appareil.

### **Remarque**

*utiliser un produit antigel courant pour automobile à base de glycol.*

*Respecter les consignes d'utilisation du fabricant du produit antigel.*

- Faire tourner l'appareil au max. 1 minute jusqu'à ce que la pompe et les conduites soient entièrement vides.

## Transport

### **Attention**

*Risque de blessure et d'endommagement !*

*Respecter le poids de l'appareil lors du transport.*

- Pour transporter l'appareil sur de plus longues distances, le tirer derrière soi au moyen du manche de poussée.
- Vidanger le réservoir de détergent avant un transport en position allongée.
- Sécuriser l'appareil contre les glissements ou les basculements selon les directives en vigueur lors du transport dans des véhicules.

## Entreposage

### **Attention**

*Risque de blessure et d'endommagement !*

*Prendre en compte le poids de l'appareil à l'entreposage.*

Cet appareil doit uniquement être entreposé en intérieur.

## Entretien et maintenance

### **⚠ Danger**

*Risque de blessure et de choc électrique par un démarrage inopiné de l'appareil.*

*Avant d'effectuer tout type de travaux sur l'appareil, le mettre hors service et débrancher la fiche électrique.*

### **Remarque**

*L'huile usagée doit impérativement être éliminée auprès d'un point de collecte compétent. Y apporter l'huile usagée. L'huile usagée est polluante. Toute élimination incorrecte est passible d'une amende.*

## Inspection de sécurité/Contrat d'entretien

Vous pouvez accorder avec votre commerçant une inspection de sécurité régulière ou passer un contrat d'entretien. Conseilisez-vous.

## Avant chaque mise en service

- Contrôler que le câble d'alimentation n'est pas endommagé (risque de choc électrique), faire remplacer immédiatement tout câble d'alimentation endommagé par un service après-vente autorisé/un électricien spécialisé.
- Vérifier le tuyau à haute pression s'il est endommagé (danger d'éclatement). Un flexible haute pression endommagé doit immédiatement être remplacé.
- Vérifier l'étanchéité de l'appareil (pompe). 3 gouttes d'eau par minute sont admissibles et peuvent s'écouler au côté inférieure de l'appareil. En cas de non étanchéité plus forte, adressez-vous au Centre de Service Après-vente.

## Hebdomadairement

- Vérifier le niveau d'huile Si l'huile est laiteux (eau dans l'huile), adressez-vous immédiatement au Centre de Service Après-vente.
- Nettoyer le filtre fin.  
Mettre l'appareil hors pression.

Dévisser la vis de fixation du capot et retirer celui-ci.

Dévisser le couvercle et le filtre.

Nettoyer le filtre à l'eau propre ou à l'air comprimé.

Remonter en suivant les étapes dans l'ordre inverse.

- Nettoyer le filtre situé sur le tuyau d'aspiration de détergent.

### Annuellement ou après 500 heures de service

- Remplacer l'huile.

### Vidange d'huile

#### Remarque

Quantités et sortes d'huiles, voir les "Caractéristiques techniques".

- Dévisser la vis de fixation du capot et retirer celui-ci.
- Dévisser la vis de vidange à l'arrière sur le logement du moteur.
- Vider l'huile dans la cuvette de récupération.
- Visser le bouchon de vidange d'huile.
- Remplir lentement la nouvelle huile ; les bulles d'air doivent s'échapper.
- Apporter le couvercle du réservoir d'huile.
- Fixer le capot.

### Si nécessaire

- Vider et nettoyer le réservoir de détergent.  
Tirer le couvercle de fermeture pour le réservoir de détergent avec le tuyau d'aspiration.  
Disposer l'appareil sur le côté arrière.  
Vider et nettoyer le réservoir de détergent.

### Assistance en cas de panne

#### ⚠ Danger

Risque de blessure et de choc électrique par un démarrage inopiné de l'appareil.  
Avant d'effectuer tout type de travaux sur l'appareil, le mettre hors service et débrancher la fiche électrique.

Seul le service après-vente autorisé est habilité à contrôler et réparer les composants électriques.

S'il se produit des défauts qui ne sont pas répertoriés dans ce chapitre, en cas de doute ou si cela est explicitement indiqué, s'adresser à un service après-vente autorisé.

### L'appareil ne fonctionne pas

- Contrôler que le câble de raccordement n'est pas endommagé.
- En cas de défaut électrique, consulter le service après-vente.

### L'appareil ne monte pas en pression

- Monter la buse haute pression.
- Nettoyer/échanger l'injecteur.
- Nettoyer le filtre fin, le remplacer si nécessaire.
- Purger l'air de l'appareil (voir "Mise en service").
- Contrôler le débit de l'alimentation en eau (voir la section Caractéristiques techniques).
- Vérifier toutes les conduites d'alimentation vers la pompe.
- Si nécessaire, visiter le service après-vente.

### La pompe fuit

3 gouttes d'eau par minute sont admissibles et peuvent s'écouler au côté inférieure de l'appareil. En cas de non étanchéité plus forte, adressez-vous au Centre de Service Après-vente.

- En cas de fuite plus importante, faire vérifier l'appareil par le service après-vente.

### La pompe frappe

- Vérifier les conduites d'aspiration de l'eau et de détergent par rapport à une perte d'étanchéité.
- Purger l'air de l'appareil (voir "Mise en service").
- Nettoyer le filtre fin.
- Si nécessaire, visiter le service après-vente.

## Le détergent n'est pas aspirée

- Monter la buse basse pression.
- Vérifier/nettoyer le flexible d'aspiration du détergent avec filtre.
- Nettoyer/échanger la clapet de retenue à la butée du flexible d'aspiration du détergent.
- Ouvrir ou vérifier/nettoyer le doseur du détergent.
- Nettoyer l'alésage de ventilation du réservoir de détergent dans le logement.
- Si nécessaire, visiter le service après-vente.

## Pièces de rechange

- Utiliser uniquement des accessoires et des pièces de rechange autorisés par le fabricant. Des accessoires et des pièces de rechange d'origine garantissent un fonctionnement sûr et parfait de l'appareil.
- Une sélection des pièces de rechange utilisées le plus se trouve à la fin du mode d'emploi.
- Plus information sur les pièces de rechange vous les trouverez sous [www.kaercher.com](http://www.kaercher.com) sous le menu Service.

## Garantie

Dans chaque pays, les conditions de garantie en vigueur sont celles publiées par notre société de distribution responsable. Les éventuelles pannes sur l'appareil sont réparées gratuitement dans le délai de validité de la garantie, dans la mesure où celles-ci relèvent d'un défaut matériel ou d'un vice de fabrication. En cas de recours en garantie, adressez-vous à votre revendeur ou au service après-vente agréé le plus proche munis de votre preuve d'achat.

## Déclaration de conformité CE

Nous certifions par la présente que la machine spécifiée ci-après répond de par sa conception et son type de construction ainsi que de par la version que nous avons mise sur le marché aux prescriptions fondamentales stipulées en matière de sécurité et d'hygiène par les directives européennes en vigueur. Toute modification apportée à la machine sans notre accord rend cette déclaration invalide.

**Produit:** Nettoyeur haute pression

**Type:** 1.286-xxx

**Directives européennes en vigueur :**

2006/42/CE (+2009/127/CE)

2004/108/CE

2000/14/CE

**Normes harmonisées appliquées :**

EN 55014-1: 2006 + A1: 2009

EN 55014-2: 1997 + A2: 2008

EN 60335-1

EN 60335-2-79

EN 61000-3-2: 2006 + A2: 2009

EN 61000-3-3: 2008

EN 61000-3-11: 2000

EN 62233: 2008

**Procédures d'évaluation de la conformité**

2000/14/CE: Annexe V


**Niveau de puissance acoustique dB(A)**

Mesuré: 85

Garanti: 87

Les soussignés agissent sur ordre et sur procuration de la Direction commerciale.

  
H. Jenner  
CEO

  
S. Reiser  
Head of Approbation

Responsable de la documentation:  
S. Reiser

Alfred Kärcher GmbH Co. KG  
Alfred-Kärcher-Str. 28 - 40  
71364 Winnenden (Germany)  
Téléphone : +49 7195 14-0  
Télécopieur : +49 7195 14-2212

Winnenden, 2012/09/01

## Caractéristiques techniques

<b>Raccordement au secteur</b>		
Tension	V	400
Type de courant	Hz	3~ 50
Puissance de raccordement	kW	8,0
Protection (à action retardée, carat. C)	A	13
Type de protection		IPX5
Impédance du circuit maximale admissible	Ohms	(0,189+j0,118)
Rallonge 10 m	mm <sup>2</sup>	2,5
Rallonge 30 m	mm <sup>2</sup>	4
<b>Arrivée d'eau</b>		
Température d'alimentation (max.)	°C	60
Débit d'alimentation (min.)	l/h (l/min)	1200 (20)
Hauteur d'aspiration à partir du réservoir ouvert (20 °C)	m	0,5
Pression d'alimentation (max.)	MPa (bars)	1 (10)
<b>Performances</b>		
Pression de service	MPa (bars)	21 (210)
Taille d'injecteur		052
Pression de service max.	MPa (bars)	23,1 (231)
Débit	l/h (l/min)	1000 (16,7)
Aspiration de détergent	l/h (l/min)	0...80 (0...1,3)
Force de réaction max. de la poignée-pistolet	N	62
<b>Valeurs déterminées selon EN 60355-2-79</b>		
Valeur de vibrations bras-main		
Poignée-pistolet	m/s <sup>2</sup>	<2,5
Lance	m/s <sup>2</sup>	<2,5
Incertitude K	m/s <sup>2</sup>	1
Niveau de pression sonore L <sub>pA</sub>	dB(A)	72
Incertitude K <sub>pA</sub>	dB(A)	1
Niveau de pression sonore L <sub>WA</sub> + incertitude K <sub>WA</sub>	dB(A)	87
<b>Carburants</b>		
Quantité d'huile	l	1,2
Types d'huile		SAE 90
<b>Dimensions et poids</b>		
Longueur	mm	560
Largeur	mm	500
Hauteur	mm	1090
Poids sans accessoires	kg	*
* 1.286-300.0: 71,5 kg; 1.286-304.0: 75,5 kg; 1.286-305.0: 78 kg; 1.286-307.0: 67 kg; 1.286-308.0: 69 kg; 1.286-312: 71,5 kg		





Prima di utilizzare l'apparecchio per la prima volta, leggere le presenti istruzioni originali, seguirle e conservarle per un uso futuro o in caso di rivendita dell'apparecchio.

## Indice

Parti dell'apparecchio . . . . .	IT	. . . 1
Norme di sicurezza . . . . .	IT	. . . 1
Uso conforme a destinazione	IT	. . . 2
Dispositivi di sicurezza . . . . .	IT	. . . 2
Protezione dell'ambiente . . . . .	IT	. . . 2
Prima della messa in funzione	IT	. . . 2
Messa in funzione . . . . .	IT	. . . 3
Uso . . . . .	IT	. . . 4
Trasporto . . . . .	IT	. . . 6
Supporto . . . . .	IT	. . . 6
Cura e manutenzione . . . . .	IT	. . . 6
Guida alla risoluzione dei guasti	IT	. . . 7
Ricambi . . . . .	IT	. . . 8
Garanzia . . . . .	IT	. . . 8
Dichiarazione di conformità CE	IT	. . . 8
Dati tecnici . . . . .	IT	. . . 9

## Parti dell'apparecchio

Si prega di aprire la pagina illustrata

- 1 Pistola a spruzzo
- 2 Leva della pistola a spruzzo.
- 3 Tubo flessibile alta pressione
- 4 Sostegno per pistola a spruzzo
- 5 Valvola di dosaggio detergente
- 6 Coperchio di chiusura per il serbatoio detergente
- 7 Serbatoio detergente
- 8 Tubo flessibile di aspirazione detergente con filtro
- 9 Vite di fissaggio cofano
- 10 Interruttore dell'apparecchio
- 11 Cofano
- 12 Manometro
- 13 Attacco alta pressione
- 14 Ripiano ugello
- 15 Collegamento idrico
- 16 Filtro fine
- 17 Indicatore livello olio

- 18 Contenitore dell'olio
- 19 Ripiano tubo flessibile
- 20 Sfiato del il serbatoio detergente
- 21 Vano accessori
- 22 Reggicavo
- 23 Maniglia
- 24 Raccordo a vite per ugelli
- 25 Ugello
- 26 Lancia
- 27 Leva di sicurezza
- 28 Avvolgitubo
- 29 Manovella

## Contrassegno colore

- Gli elementi di comando per il processo di pulizia sono gialli.
- Gli elementi di comando per la manutenzione ed il service sono grigio chiaro.

## Norme di sicurezza

- Prima di procedere alla prima messa in funzione leggere tassativamente le norme di sicurezza n. 5.951-949.0!
- Rispettare le norme nazionali vigenti per pompe a getto liquido.
- Rispettare le norme nazionali vigenti per l'antinfornistica. Le pompe a getto liquido devono essere controllate ad intervalli regolari ed il risultato del controllo deve essere registrato per iscritto.

## Simboli riportati nel manuale d'uso

### **Pericolo**

*Per un rischio imminente che determina lesioni gravi o la morte.*

### **Attenzione**

*Per una situazione di rischio possibile che potrebbe determinare lesioni gravi o la morte.*

### **Attenzione**

*Per una situazione di rischio possibile che potrebbe determinare danni leggeri a persone o cose.*

## Simboli riportati sull'apparecchio



*Getti ad alta pressione possono risultare pericolosi se usati in modo improprio. Il getto non va mai puntato su persone, animali, equipaggiamenti elettrici attivi o sull'apparecchio stesso.*



*Secondo quanto prescritto dalle regolamentazioni in vigore è necessario che l'apparecchio non venga usato mai senza disgiuntore di rete sulla rete di acqua potabile. Utilizzare un idoneo disgiuntore di rete della ditta Kärcher oppure in alternativa un disgiuntore di rete secondo la normativa EN 12729 Tipo BA.*

*L'acqua che scorre attraverso un separatore di sistema non è classificata come acqua potabile.*

## Uso conforme a destinazione

Utilizzare esclusivamente questa idropulitrice

- per la pulizia con il getto a bassa pressione e detergente (p.es. per la pulizia di macchinari, veicoli, costruzioni, utensili),
- per la pulizia con un getto ad alta pressione senza detergente (ad es. pulizia di facciate, terrazzi, attrezzi da giardinaggio).

Per lo sporco resistente si consiglia l'ugello rotativo antisporco (accessorio optional).

## Dispositivi di sicurezza

I dispositivi di sicurezza servono alla protezione dell'utente e non devono essere disattivati o impiegati per scopi diversi da quelli indicati.

### Valvola di troppopieno

La valvola di troppo pieno impedisce che venga superata la pressione di esercizio massima consentita.

## Pressostato

- Se si allenta la leva della pistola a spruzzo, il pressostato spegne la pompa, il getto ad alta pressione si ferma. Se si tira la leva, si riattiva la pompa.
- La valvola di troppopieno ed il pressostato sono impostati in fabbrica e sigillati. Gli interventi di regolazione sono da effettuarsi esclusivamente dal servizio assistenza clienti

## Salvamotore

In caso di eccessivo assorbimento di corrente il salvamotore provvede a disattivare l'apparecchio.

## Protezione dell'ambiente



Tutti gli imballaggi sono riciclabili. Gli imballaggi non vanno gettati nei rifiuti domestici, ma consegnati ai relativi centri di raccolta.



Gli apparecchi dismessi contengono materiali riciclabili preziosi e vanno consegnati ai relativi centri di raccolta. Batterie, olio e sostanze simili non devono essere dispersi nell'ambiente. Si prega quindi di smaltire gli apparecchi dismessi mediante i sistemi di raccolta differenziata.

### Avvertenze sui contenuti (REACH)

Informazioni aggiornate sui contenuti sono disponibili all'indirizzo:

[www.kaercher.com/REACH](http://www.kaercher.com/REACH)

## Prima della messa in funzione

### Disimballaggio

- Al momento del disimballaggio, controllare il contenuto della confezione.
- Eventuali danni da trasporto vanno comunicati immediatamente al proprio rivenditore.

### Controllare il livello dell'olio

- ➔ Rilevare il livello dell'olio quando l'apparecchio è fermo. Il livello dell'olio deve trovarsi sopra i due indicatori.

## Attivare lo sfiato del contenitore dell'olio

- Svitare la vite di fissaggio del cofano e rimuoverlo.
- Tagliare l'estremità del tappo serbatoio olio.
- Fissare il cofano dell'apparecchio.

## Montaggio degli accessori

- Montare l'ugello per mezzo dell'apposito raccordo a vite sulla lancia.
- Collegare la lancia alla pistola a spruzzo.

### Per gli apparecchi con avvolgitubo:

- Introdurre e bloccare la manovella nell'albero dell'avvolgitubo.

### Per gli apparecchi senza avvolgitubo:

- Agganciare il gancio del cavo nel foro laterale della maniglia.

### In caso di pistole a spruzzo con raccordo filettato:

- avvitare l'attacco di alta pressione.

### In caso di pistole a spruzzo senza raccordo filettato:

- Utilizzare un cacciavite per estrarre il fermaglio di sicurezza della pistola a spruzzo (figura A).
- Posizionare la pistola a spruzzo sulla testata e inserire l'estremità del tubo flessibile alta pressione fino all'arresto. Accertarsi che la rondella sfusa dell'estremità del tubo flessibile scivoli completamente verso il basso (figura B).
- Premere di nuovo il fermaglio di sicurezza nella pistola a spruzzo. Se il montaggio è stato effettuato correttamente, il tubo flessibile può essere estratto al massimo per 1 mm. In caso contrario significa che la rondella è stata montata in modo errato (figura C).

### Per gli apparecchi con avvolgitubo:

- Stendere per il lungo il tubo flessibile alta pressione prima di avvolgerlo.
- Avvolgere il tubo flessibile di alta pressione in modo uniforme ruotando la manovella sull'avvolgitubo. Scegliere il senso di rotazione in modo tale che il tubo flessibile di alta pressione non venga piegato.

## Messa in funzione

### Collegamento elettrico

#### **⚠ Pericolo**

*Pericolo di scosse elettriche.*

*Allacciare l'apparecchio solo ad un collegamento elettrico installato da un installatore elettrico in conformità alla norma IEC 60364.*

*La tensione indicata sulla targhetta dell'apparecchio deve corrispondere a quella della sorgente di corrente.*

*Protezione minima della presa elettrica (vedi Dati tecnici).*

*Non superare il valore massimo d'impedenza di rete consentito per il punto d'allacciamento elettrico (vedi Dati tecnici). In caso di dubbi sull'impedenza di rete presente sul punto di collegamento si prega di contattare la propria azienda fornitrice di energia elettrica.*

*L'apparecchio deve essere collegato necessariamente con una spina alla rete elettrica. È vietato un collegamento alla rete elettrica senza possibilità di distacco. La spina serve per il distacco dalla rete.*

*Prima di ogni utilizzo controllare che il cavo di allacciamento e la spina di alimentazione non presentino danni. Far sostituire immediatamente il cavo di allacciamento danneggiato dal servizio clienti autorizzato/da un elettricista specializzato.*

*La spina ed il collegamento del cavo prolunga utilizzato devono essere a tenuta d'acqua.*

*Usare una prolunga con una sezione adeguata (vedi „Dati tecnici“) e svolgere completamente dall'avvolgitubo*

*Prolunghe non adatte possono risultare pericolose. All'aperto utilizzare esclusivamente cavi prolunga omologati e relativamente contrassegnati aventi sezione sufficiente: Valori di collegamento: vedi targhetta e Dati tecnici.*

## Collegamento all'acqua

### Collegamento alla rete idrica

#### ⚠ **Attenzione**

Rispettare le disposizioni fornite dalla società per l'approvvigionamento idrico.

Secondo quanto prescritto dalle regolamentazioni in vigore è necessario che l'apparecchio non venga usato mai senza disgiuntore di rete sulla rete di acqua potabile. Utilizzare un idoneo disgiuntore di rete della ditta KÄRCHER oppure in alternativa un disgiuntore di rete secondo la normativa EN 12729 Tipo BA. L'acqua che scorre attraverso un separatore di sistema non è classificata come acqua potabile.



#### **Attenzione**

Collegare il sezionatore del sistema sempre all'alimentazione idrica, mai direttamente all'apparecchio!

Collegamenti: vedi Dati tecnici.

- ➔ Collegare il tubo flessibile di alimentazione (lunghezza minima 7,5 m, diametro minimo 3/4") al collegamento dell'acqua dell'apparecchio e all'alimentazione di acqua (p.es. rubinetto).

#### **Avvertenza**

Il tubo flessibile di alimentazione non è in dotazione.

- ➔ Aprire l'alimentazione dell'acqua.

#### **Aspirazione di acqua da contenitori aperti**

- ➔ Avvitare il tubo di aspirazione con il filtro (cod. d'ordinazione 4.440-238,0) al collegamento dell'acqua.
- ➔ Sfiatare l'apparecchio:  
Svitare l'ugello.  
Lasciare attivato l'apparecchio, finché l'acqua che fuoriesce non sia priva di bolle d'aria.  
Eventualmente attivare l'apparecchio per 10 secondi – disattivare. Ripetere il procedimento più volte.
- ➔ Spegnerne l'apparecchio e riattivare l'ugello.

## Uso

#### ⚠ **Pericolo**

Rischio di esplosione!

Non nebulizzare alcun liquido infiammabile. In caso di utilizzo dell'apparecchio in ambienti a rischio (per es. stazioni di servizio) devono essere rispettate le relative norme di sicurezza.

#### **Attenzione**

Pulire i motori solo in presenza di un separatore d'olio (tutela ambientale).

Rischio di intasamento. Introdurre gli ugelli nel vano accessori solo con lo sbocco rivolto verso l'alto.

## Funzionamento ad alta pressione

#### **Avvertenza**

L'apparecchio è dotato di un pressostato. Il motore funziona solo se la leva della pistola è tirata.

- ➔ Svolgere completamente il tubo flessibile di alta pressione dall'avvolgitubo.
- ➔ Posizionare l'interruttore dell'apparecchio su "I".
- ➔ Sbloccare la pistola a spruzzo e tirare la leva della pistola.

## Funzionamento con detergente

#### ⚠ **Attenzione**

L'uso di prodotti detergenti non adatti può provocare danni all'apparecchio e all'oggetto da pulire. Usare solo detergenti autorizzati dalla ditta Kärcher. Rispettare le indicazioni relative al dosaggio e le avvertenze fornite con i detergenti. Per salvaguardare l'ambiente non eccedere nell'uso di prodotti detergenti.

Osservare le avvertenze di sicurezza riportate sui detergenti.

I detergenti Kärcher garantiscono un ciclo di lavoro senza inconvenienti. Chiedete consiglio ai nostri esperti oppure ordinate il nostro catalogo o le schede informative specifiche per i detergenti.

- ➔ Riempire il serbatoio detergente.

- Sostituire l'ugello ad alta pressione mediante l'ugello a bassa pressione (misura 250, accessori).
- Impostare la valvola di dosaggio detergente sul grado di concentrazione desiderato.

Posizione valvola dosatrice	1	3	5	7
Concentrazione del detergente [%] ( con quantità di trasporto max.)	0,5	2,5	5,0	7,0

### Metodo di pulizia consigliato

- Spruzzare misuratamente il detergente e lasciare agire (non asciugare) sulla superficie asciutta.
- Sciacquare lo sporco sciolto con il getto ad alta pressione.
- Dopo il funzionamento immergere il filtro in acqua pulita. Ruotare la valvola di dosaggio alla concentrazione massima di detergente. Avviare l'apparecchio e sciacquare per un minuto.

### Interrompere il funzionamento

- Rilasciare la leva della pistola a spruzzo, l'apparecchio si disattiva.
- Tirare nuovamente la leva della pistola a spruzzo, l'apparecchio si riattiva.

### Spegnere l'apparecchio

- Posizionare l'interruttore dell'apparecchio su "0".
- Togliere la spina di alimentazione dalla presa.
- Chiudere l'alimentazione dell'acqua.
- Azionare la pistola a spruzzo fino a completa depressurizzazione dell'apparecchio.
- Azionare la leva di sicurezza della pistola a spruzzo per assicurare la leva della pistola contro un azionamento involontario.

### ⚠ Pericolo

*Pericolo di scottature causate da acqua calda. L'acqua residua presente nell'apparecchio spento potrebbe riscaldarsi. Quando si rimuove il tubo flessibile dall'alimentazione dell'acqua, l'acqua riscaldata potrebbe fuoriuscire e causare ustioni. Rimuovere il tubo flessibile solo quando l'apparecchio si è raffreddato.*

### Deposito dell'apparecchio

- Introdurre la pistola a spruzzo nel sostegno.
- Avvolgere il tubo flessibile di alta pressione ed agganciarlo sul ripiano del tubo flessibile.  
oppure  
Avvolgere il tubo flessibile di alta pressione sull'avvolgitubo. Introdurre la maniglia della manovella per bloccare l'avvolgitubo.
- Avvolgere il cavo di collegamento attorno al reggicavo.

### Antigelo

#### ⚠ Attenzione

*Apparecchi non completamente svuotati possono essere danneggiati dal gelo. Conservare l'apparecchio in un luogo protetto dal gelo.*

#### Nel caso non sia possibile una conservazione in un luogo protetto dal gelo:

- Svuotare il serbatoio detergente (vedi „Cura e manutenzione/All'occorrenza“).
- Svuotare l'acqua
- Distribuire un prodotto antigelo commerciale all'interno dell'apparecchio azionando la pompa.

#### Avvertenza

*Usare un antigelo comunemente in commercio per automobili a base di glicole. Osservare le disposizioni fornite dal produttore dell'antigelo.*

- Mettere in moto l'apparecchio (max. 1 minuto) fino a completo svuotamento della pompa e delle condutture.

## Trasporto

### Attenzione

*Pericolo di lesioni e di danneggiamento! Rispettare il peso dell'apparecchio durante il trasporto.*

- Per trasportare l'apparecchio su lunghi tragitti tirarlo tenendo l'apposita maniglia.
- Prima di un eventuale trasporto, svuotare il serbatoio detergente.
- Per il trasporto in veicoli, assicurare l'apparecchio secondo le direttive in vigore affinché non possa scivolare e ribaltarsi.

## Supporto

### Attenzione

*Pericolo di lesioni e di danneggiamento! Rispettare il peso dell'apparecchio durante la conservazione.*

Questo apparecchio può essere conservato solo in ambienti interni.

## Cura e manutenzione

### Pericolo

*Pericolo di lesioni causato dall'azionamento accidentale dell'apparecchio e da scosse elettriche.*

*Disattivare l'apparecchio ed estrarre la spina di alimentazione prima di effettuare interventi sull'apparecchio.*

### Avvertenza

*L'olio usato deve essere smaltito solo dagli appositi centri di raccolta. Consegnare l'olio esausto presso uno di questi centri. L'inquinamento dell'ambiente mediante olio esausto è punibile dalla legge.*

## Controlli preventivi/Contratto di manutenzione

Presso il Vostro rivenditore potrete concordare regolari controlli preventivi o stipulare un contratto di manutenzione. Chiedete consiglio ai nostri esperti.

## Prima di ogni utilizzo

- Accertarsi che il cavo di collegamento non sia danneggiato (rischio di scosse elettriche), far sostituire immediatamente il cavo di collegamento danneggiato dal servizio clienti/elettrotecnico autorizzato.
- Controllare eventuali danneggiamenti del tubo flessibile alta pressione (pericolo di scoppio).  
Sostituire immediatamente eventuali tubi flessibili alta pressione danneggiati.
- Verificare la tenuta stagna dell'apparecchio (pompa).  
Una quantità di tre gocce d'acqua al minuto che fuoriesce anche dal lato inferiore dell'apparecchio è consentita. Se la perdita dovesse superare questa quantità, rivolgersi al servizio clienti.

## Ogni settimana

- Controllare il livello dell'olio. In presenza di olio lattescente (acqua nell'olio) contattare immediatamente il servizio assistenza clienti.
- Pulire il microfiltro.  
Togliere pressione all'apparecchio.  
Svitare la vite di fissaggio del cofano e rimuoverlo.  
Svitare il coperchio con il filtro.  
Pulire il filtro con acqua pulita o aria compressa.  
Montare nella sequenza inversa.
- Pulire il filtro posto sul tubo flessibile di aspirazione detergente.

## Dopo 500 ore di esercizio, o a scadenza annuale

- Effettuare il cambio dell'olio.

### Cambio dell'olio

#### Avvertenza

*Olio consigliato e quantità vedi "Dati tecnici".*

- Svitare la vite di fissaggio del cofano e rimuoverlo.
- Svitare il tappo di scarico dell'olio nella parte posteriore dell'alloggiamento del motore.
- Scaricare l'olio nel contenitore di raccolta.
- Avvitare il tappo di scarico dell'olio.
- Versare lentamente dell'olio nuovo; le bolle d'aria devono fuoriuscire.
- Applicare il coperchio del contenitore dell'olio
- Fissare il cofano dell'apparecchio.

### All'occorrenza

- Svuotare e pulire il serbatoio detergente  
Estrarre il coperchio di chiusura del serbatoio detergente con il tubo di aspirazione.  
Posizionare l'apparecchio sulla parte posteriore.  
Svuotare e pulire il serbatoio detergente

## Guida alla risoluzione dei guasti

### Pericolo

*Pericolo di lesioni causato dall'azionamento accidentale dell'apparecchio e da scosse elettriche.*

*Disattivare l'apparecchio ed estrarre la spina di alimentazione prima di effettuare interventi sull'apparecchio.*

*Far verificare e riparare i componenti elettrici solo dal servizio clienti autorizzato.*

*In caso di guasti non riportati in questo capitolo è necessario contattare in caso di dubbi il servizio clienti autorizzato.*

## L'apparecchio non funziona

- Accertarsi che il cavo di collegamento non sia danneggiato.
- In caso di difetto elettrico contattare il servizio clienti.

## L'apparecchio non raggiunge pressione

- Montare l'ugello ad alta pressione.
- Pulire/Sostituire l'ugello.
- Pulire il microfiltro. Se necessario, sostituirlo.
- Sfiatare l'aria dall'apparecchio (vedi „Messa in funzione“).
- Verificare la quantità di afflusso di acqua (vedi Dati tecnici).
- Controllare tutte le condutture in entrata della pompa.
- All'occorrenza contattare il servizio clienti.

## La pompa non è a tenuta stagna

Una quantità di tre gocce d'acqua al minuto che fuoriesce anche dal lato inferiore dell'apparecchio è consentita. Se la perdita dovesse superare questa quantità, rivolgersi al servizio clienti.

- Quando si verificano perdite di maggiore entità, rivolgersi al servizio di assistenza clienti per un controllo.

## La pompa emette rumori strani

- Controllare la tenuta delle tubazioni di aspirazione dell'acqua e del detergente.
- Sfiatare l'aria dall'apparecchio (vedi „Messa in funzione“).
- Pulire il microfiltro.
- All'occorrenza contattare il servizio clienti.



## Il detergente non viene aspirato

- Montare l'ugello a bassa pressione.
- Controllare/Pulire il tubo flessibile di aspirazione detergente con filtro
- Pulire/sostituire la valvola di non ritorno all'interno del collegamento del tubo flessibile di aspirazione detergente.
- Aprire o controllare/pulire la valvola di dosaggio detergente.
- Pulire il foro di sfianto del serbatoio detergente nell'alloggiamento.
- All'occorrenza contattare il servizio clienti.

## Ricambi

- Impiegare esclusivamente accessori e ricambi autorizzati dal produttore. Accessori e ricambi originali garantiscono che l'apparecchio possa essere impiegato in modo sicuro e senza disfunzioni.
- La lista dei pezzi di ricambio più comuni è riportata alla fine del presente manuale d'uso.
- Maggiori informazioni sulle parti di ricambio sono reperibili al sito [www.kaercher.com](http://www.kaercher.com) alla voce "Service".

## Garanzia

Le condizioni di garanzia valgono nel rispettivo paese di pubblicazione da parte della nostra società di vendita competente. Entro il termine di garanzia eliminiamo gratuitamente eventuali guasti all'apparecchio, se causati da difetto di materiale o di produzione. Nei casi previsti dalla garanzia si prega di rivolgersi al proprio rivenditore, oppure al più vicino centro di assistenza autorizzato, esibendo lo scontrino di acquisto.

## Dichiarazione di conformità CE

Con la presente si dichiara che la macchina qui di seguito indicata, in base alla sua concezione, al tipo di costruzione e nella versione da noi introdotta sul mercato, è conforme ai requisiti fondamentali di sicurezza e di sanità delle direttive CE. In caso di modifiche apportate alla macchina senza il nostro consenso, la presente dichiarazione perde ogni validità.

**Prodotto:** Idropulitrice

**Modelo:** 1.286-xxx

**Direttive CE pertinenti**

2006/42/CE (+2009/127/CE)

2004/108/CE

2000/14/CE

**Norme armonizzate applicate**

EN 55014-1: 2006 + A1: 2009

EN 55014-2: 1997 + A2: 2008

EN 60335-1

EN 60335-2-79

EN 61000-3-2: 2006 + A2: 2009

EN 61000-3-3: 2008

EN 61000-3-11: 2000

EN 62233: 2008

**Procedura di valutazione della conformità applicata**

2000/14/CE: Allegato V


**Livello di potenza sonora dB(A)**

Misurato: 85

Garantito: 87

I firmatari agiscono su incarico e con la procura dell'amministrazione.

  
H. Jenner  
CEO

  
S. Reiser  
Head of Approbation

Responsabile della documentazione:  
S. Reiser

Alfred Kärcher GmbH & Co. KG

Alfred-Kärcher-Str. 28 - 40

71364 Winnenden (Germany)

Tel.: +49 7195 14-0

Fax: +49 7195 14-2212

Winnenden, 2012/09/01



## Dati tecnici

<b>Collegamento alla rete</b>		
Tensione	V	400
Tipo di corrente	Hz	3~ 50
Potenza allacciata	kW	8,0
Protezione (ritardo, caratt. C)	A	13
Protezione		IPX5
Massima impedenza di rete consentita	Ohm	(0,189+j0,118)
Prolunga 10 m	mm <sup>2</sup>	2,5
Prolunga 30 m	mm <sup>2</sup>	4
<b>Collegamento idrico</b>		
Temperatura in entrata (max.)	°C	60
Portata (min.)	l/h (l/min)	1200 (20)
Livello di aspirazione da contenitori aperti (20°C)	m	0,5
Pressione in entrata (max.)	MPa (bar)	1 (10)
<b>Prestazioni</b>		
Pressione di esercizio	MPa (bar)	21 (210)
Misura degli ugelli		052
Max. sovrappressione d'esercizio	MPa (bar)	23,1 (231)
Portata	l/h (l/min)	1000 (16,7)
Aspirazione detergente	l/h (l/min)	0...80 (0...1,3)
Max. forza repulsiva pistola a spruzzo (max.)	N	62
<b>Valori rilevati secondo EN 60355-2-79</b>		
Valore di vibrazione mano-braccio		
Pistola a spruzzo	m/s <sup>2</sup>	<2,5
Lancia	m/s <sup>2</sup>	<2,5
Dubbio K	m/s <sup>2</sup>	1
Pressione acustica L <sub>pA</sub>	dB(A)	72
Dubbio K <sub>pA</sub>	dB(A)	1
Pressione acustica L <sub>WA</sub> + Dubbio K <sub>WA</sub>	dB(A)	87
<b>Carburante e sostanze aggiuntive</b>		
Quantità olio	l	1,2
Tipo di olio:		SAE 90
<b>Dimensioni e pesi</b>		
Lunghezza	mm	560
Larghezza	mm	500
Altezza	mm	1090
Peso senza accessori	kg	*
* 1.286-300.0: 71,5 kg; 1.286-304.0: 75,5 kg; 1.286-305.0: 78 kg; 1.286-307.0: 67 kg; 1.286-308.0: 69 kg; 1.286-312: 71,5 kg		



Lees vóór het eerste gebruik van uw apparaat deze originele gebruiksaanwijzing, ga navenant te werk en bewaar hem voor later gebruik of voor een latere eigenaar.

## Inhoudsopgave

Apparaat-elementen . . . . .	NL . . . 1
Veiligheidsinstructies . . . . .	NL . . . 1
Reglementair gebruik . . . . .	NL . . . 2
Veiligheidsinrichtingen . . . . .	NL . . . 2
Zorg voor het milieu . . . . .	NL . . . 2
Voor de inbedrijfstelling . . . . .	NL . . . 2
Ingebruikneming . . . . .	NL . . . 3
Bediening . . . . .	NL . . . 4
Vervoer . . . . .	NL . . . 5
Opslag . . . . .	NL . . . 6
Onderhoud . . . . .	NL . . . 6
Hulp bij storingen . . . . .	NL . . . 7
Reserveonderdelen . . . . .	NL . . . 7
Garantie . . . . .	NL . . . 7
EG-conformiteitsverklaring . . . . .	NL . . . 8
Technische gegevens . . . . .	NL . . . 9

## Apparaat-elementen

Afbeeldig naar voren uitklappen a.u.b.

- 1 Handspuitlans
- 2 Hefboom van het handspuitpistool
- 3 Hogedrukslang
- 4 Houder voor handspuitpistool
- 5 Reinigingsmiddel-doseerapparaat
- 6 Afsluitdeksel voor reinigingsmiddelreservoir
- 7 Reinigingsmiddelreservoir
- 8 Reinigingsmiddel-zuigslang met filter
- 9 Bevestigingsschroef apparaatkap
- 10 Apparaatschakelaar
- 11 Apparaatkap
- 12 Manometer
- 13 Hogedrukaansluiting
- 14 Straalpijpopbergvak
- 15 Wateraansluiting
- 16 Fijn filter
- 17 Oliepeilindicatie
- 18 Oliereservoir

- 19 Slangopbergvak
- 20 Ontluchting reinigingsmiddelreservoir
- 21 Accessoiresvak
- 22 Kabelhouder
- 23 Greep
- 24 Schroefverbinding sproeikoppen
- 25 Sproeier
- 26 Staalbuis
- 27 Veiligheidshendel
- 28 Slangtrommel
- 29 Krukhendel

## Kleurmarkering

- Bedieningselementen voor het reinigingsproces zijn geel.
- Bedieningselementen voor het onderhoud en de service zijn lichtgrijs.

## Veiligheidsinstructies

- Voor de eerste inbedrijfstelling veiligheidsinstructies nr. 5.951-949.0 in elk geval lezen!
- Overeenkomstige nationale voorschriften van de wetgever voor stralers van vloeistoffen in acht nemen.
- Overeenkomstige nationale voorschriften van de wetgever inzake ongevallenpreventie in acht nemen. Stralers van vloeistoffen moeten regelmatig gecontroleerd worden en het resultaat van de controle moet schriftelijk vastgelegd worden.

## Symbolen in de gebruiksaanwijzing

### **Gevaar**

*Voor een onmiddellijk dreigend gevaar dat leidt tot ernstige en zelfs dodelijke lichamelijke letsels.*

### **Waarschuwing**

*Voor een mogelijks gevaarlijke situatie die zou kunnen leiden tot ernstige en zelfs dodelijke lichamelijke letsels.*

### **Voorzichtig**

*Voor een mogelijks gevaarlijke situatie die kan leiden tot lichte lichamelijke letsels of materiële schade.*

## Symbolen op het apparaat



Hogedrukstralen kunnen gevaarlijk zijn wanneer ondeskundigen het apparaat bedienen. U

mag de straal mag niet richten op personen, dieren, onder stroom staande voorwerpen of de hogedrukreiniger zelf.



Volgens de geldige voorschriften mag het apparaat nooit zonder systeemscheider aangesloten worden op het drinkwaternet. Er moet een geschikte systeemscheider van de firma Kärcher of als alternatief een systeem-scheider conform EN 12729 type BA gebruikt worden.

Water dat door een systeemscheider is gestroomd, wordt als niet drinkbaar geclassificeerd.

## Reglementair gebruik

Deze hogedrukreiniger uitsluitend gebruiken

- voor het reinigen met de lagedrukstraal en reinigingsmiddel (bv. reinigen van machines, voertuigen, bouwwerken, werktuigen),
- voor reinigen met hogedrukstraal zonder reinigingsmiddel (bv. reinigen van gevels, terrassen, tuingereedschap).

Voor hardnekkig vuil raden wij de vuilfrees als bijzondere toebehoren aan.

## Veiligheidsinrichtingen

Veiligheidsinrichtingen dienen voor de bescherming van de gebruiker en mogen niet buiten werking gezet of in hun functie omzeild worden.

### Overstroomklep

De omloopklep verhindert de overschrijding van de toegelaten werkdruk.

### Drukschakelaar

- Wordt de hendel van het handspuitpijstool losgelaten, dan schakelt de drukschakelaar de pomp uit en stopt de hogedrukstraal. Wordt de hendel aangetrokken, dan schakelt de drukschakelaar de pomp weer in.

- Overstroomklep en drukschakelaar zijn in de fabriek ingesteld en verzegeld. Instelling uitsluitend door de klantendienst.

## Motorveiligheidsschakelaar

Bij een te hoge stroomopname schakelt de motorveiligheidsschakelaar het apparaat uit.

## Zorg voor het milieu



Het verpakkingsmateriaal is herbruikbaar. Deponeer het verpakkingsmateriaal niet bij het huishoudelijk afval, maar bied het aan voor hergebruik.



Onbruikbaar geworden apparaten bevatten waardevolle materialen die geschikt zijn voor recycling. Lever ze daarom in voor hergebruik. Batterijen, olie en dergelijke stoffen mogen niet in het milieu belanden. Verwijder overbodig geworden apparatuur daarom via passende inzamelpunten.

### Aanwijzingen betreffende de inhoudsstoffen (REACH)

Huidige informatie over de inhoudsstoffen vindt u onder:

[www.kaercher.com/REACH](http://www.kaercher.com/REACH)

## Voor de inbedrijfstelling

### Uitpakken

- De inhoud van de verpakking controleren bij het uitpakken.
- Bij transportschade onmiddellijk de handelaar op de hoogte brengen.

### Oliepeil controleren

- Oliepeilaanduiding aflezen bij een rechtopstaand apparaat. Het oliepeil moet boven beide wijzers liggen.

### Ontluchting oliereservoir activeren

- Bevestigingsschroef van de apparaatkap losdraaien, apparaatkap verwijderen.
- Punt van het oliereservoirdeksel afsnijden.
- Apparaatkap bevestigen.

## Toebehoren monteren

- Sproeier met schroefverbinding voor sproeikop monteren op de straalpijp.
- Straalbuis met handspuitpistool verbinden.

### Bij apparaten met slangtrommel:

- Krukhendel in de slangtrommelas steken en laten klikken.

### Bij apparaten zonder slangtrommel:

- Kabelhaak laten vastklikken in de zijdelingse boring op de greep.

### Bij handspuitpistolen met schroefaansluiting:

- hogedrukaansluiting overeenkomstig vastschroeven.

### Bij handspuitpistolen zonder schroefaansluiting:

- Veiligheidsklemmen van het handspuitpistool met een schroevendraaier eruit wippen (afbeelding A).
- Handspuitpistool op de kop stellen en het uiteinde van de hogedrukslang tot de aanslag erin steken. Erop letten dat de losse ring op het slanguiteinde volledig naar beneden valt (afbeelding B).
- Veiligheidsklem opnieuw in het handspuitpistool duwen. Bij een juiste montage kan de slang max. 1 mm uitgetrokken worden. Anders is de ring verkeerd gemonteerd (afbeelding C).

### Bij apparaten met slangtrommel:

- hogedrukslang voor het oprollen gestrekt leggen.
- Hogedrukslang in gelijkmatige lagen op de slangtrommel wikkelen door aan de krukhendel te draaien. Draairichting zodanig kiezen dat de hogedrukslang niet geknikt wordt.

## Ingebruikneming

### Elektrische aansluiting

#### **⚠ Gevaar**

*Verwondingsgevaar door elektrische schok.*

*U mag het apparaat uitsluitend aansluiten op een wandcontactdoos, die is aangebracht door een elektrotechnische installateur, volgens IEC 60364.*

*De op het typeplaatje aangegeven spanning moet met de spanning van de stroombron overeenkomen.*

*Minimumzekerung van het stopcontact (zie Technische gegevens).*

*De maximaal toegelaten netimpedantie aan het elektrische aansluitpunt (zie Technische gegevens) mag niet overschreden worden. In geval van onduidelijkheden in verband met de netimpedantie aan uw aansluitpunt neemt u best contact op met uw electriciteitsmaatschappij.*

*Het apparaat moet met een stekker op het stroomnet aangesloten worden. Een onscheidbare verbinding met het stroomnet is niet toegestaan. De stekker dient voor de scheiding van het stroomnet.*

*Controleer netsnoer en stekker vóór gebruik altijd op beschadigingen. Laat een beschadigd netsnoer onmiddellijk vervangen door een bevoegde klantendienst-/elektromonteur.*

*Stekker en koppeling van een gebruikt verlengsnoer moeten waterdicht zijn.*

*Verlengingskabel met een voldoende grote diameter gebruiken (zie „Technische gegevens“) en volledig van de kabeltrommel wikkelen.*

*Ongeschikte verlengslangen kunnen gevaarlijk zijn. Gebruik in de buitenlucht uitsluitend daarvoor toegelaten en overeenkomstig gekenmerkte verlengsnoeren met een voldoende leidingdiameter: Aansluitwaarden zie typeplaatje/Technische gegevens.*

## Wateraansluiting

### Aansluiting aan de waterleiding

#### ⚠ **Waarschuwing**

Voorschriften van de watermaatschappij in acht nemen.

Volgens de geldige voorschriften mag het apparaat nooit zonder systeemscheider aangesloten worden op het drinkwaternet. Er moet een geschikte systeemscheider van de firma KÄRCHER of als alternatief een systeemscheider conform EN 12729 type BA gebruikt worden. Water dat door een systeemscheider is gestroomd, wordt als niet drinkbaar geclassificeerd.



#### **Voorzichtig**

Systeemscheider altijd aan de watertoevoer en nooit direct aan het apparaat aansluiten!

Aansluitwaarden zie Technische gegevens.

- Toevoerslang (minimumlengte 7,5 m, minimumdiameter 3/4") aan de wateraansluiting van het apparaat en aan de watertoevoer (bijvoorbeeld waterkraan) aansluiten.

#### **Instructie**

De toevoerslang behoort niet tot het leveringspakket.

- Open de watertoevoer.

#### **Water aanzuigen uit open reservoirs**

- Zuigslang met filter (bestelnummer 4.440-238.0) aan de wateraansluiting vastschroeven.
- Apparaat ontluichten:  
Sproeier losschroeven.  
Apparaat laten draaien tot het water zonder luchtbellens uit de straalpijp komt.  
Apparaat eventueel gedurende 10 seconden laten draaien – uitschakelen.  
Proces meermaals herhalen.
- Apparaat uitschakelen en sproeier opnieuw vastschroeven.

## Bediening

#### ⚠ **Gevaar**

Explosiegevaar!

Geen brandbare vloeistoffen sproeien. Wanneer u het apparaat in gevaarlijke gebieden gebruikt (bijvoorbeeld tankstations), moet u de betreffende veiligheidsvoorschriften naleven.

#### **Voorzichtig**

Motoren alleen reinigen op plaatsen met overeenkomstige olieafscheider (milieubescherming).

Verstopingsgevaar. Sproeiers alleen met de monding naar omhoog in het accessoirevak leggen.

## Werken met hoge druk

#### **Waarschuwing**

Het apparaat is uitgerust met een drukschakelaar. De motor start alleen als de hendel van het pistool aangetrokken is.

- Hogedrukslang volledig van de slangtrommel afrollen.
- Apparaatschakelaar op "I" zetten.
- Handspuitpistool ontgrendelen en hendel van het pistool aantrekken.

## Werking met reinigingsmiddel

#### ⚠ **Waarschuwing**

Ongeschikte reinigingsmiddelen kunnen het apparaat en het te reinigen object beschadigen. Alleen reinigingsmiddelen gebruiken die vrijgegeven zijn door Kärcher. Aanbevolen dosering en instructies bij de reinigingsmiddelen in acht nemen. Ter milieubescherming zuinig omspringen met reinigingsmiddelen.

Veiligheidsinstructies op de reinigingsmiddelen in acht nemen.

Kärcher-reinigingsmiddelen garanderen een storingsvrije werking. Laat u adviseren of vraag onze catalogus of informatiebladen van de reinigingsmiddelen aan.

- Reinigingsmiddelreservoir vullen.

- Hogedruksproeier vervangen door een lagedruksproeier (grootte 250, accessoires).
- Reinigingsmiddel-doseerapparaat op gewenste concentratie stellen.

Stand doseerventiel	1	3	5	7
Reinigingsmiddelconcentratie [%] (bij max. volume)	0,5	2,5	5,0	7,0

### Aanbevolen reinigingsmethode

- Reinigingsmiddel in geringe hoeveelheid op het droge oppervlak sproeien en laten inwerken (niet laten opdrogen!).
- Spoel losgeraakt vuil er met de hogedrukstraal af.
- Na het gebruik de filter in zuiver water dompelen. Doseerklep op de hoogste concentratie draaien. Apparaat starten en gedurende een minuut schoonspoelen.

### Werking onderbreken

- Hendel van het handspuitpistool loslaten, het apparaat wordt uitgeschakeld.
- Hendel van het handspuitpistool opnieuw aantrekken, het apparaat wordt opnieuw ingeschakeld.

### Apparaat uitschakelen

- Apparaatschakelaar op „0“ stellen.
- Trek de stekker uit het stopcontact.
- Watertoevoer sluiten.
- Handspuitpistool bedienen tot het apparaat drukvrij is.
- Veiligheidshendel van het handspuitpistool bedienen om de hendel van het pistool te beveiligen tegen onbedoeld activeren.

### ⚠ Gevaar

*Verbrandingsgevaar door heet water. Restwater dat zich in het uitgeschakelde apparaat bevindt, kan heet worden. Bij het verwijderen van de slang van de watertoevoer kan het verhitte water eruitspuiten en brandwonden veroorzaken. Slang pas wegnemen als het apparaat afgekoeld is.*

### Apparaat opslaan

- Handspuitpistool in de houder steken.
- Hogedrukslang oprollen en over het slangopbergvak hangen.  
of  
Hogedrukslang op de slangtrommel wikkelen. Greep van de krukhendel inschrijven om de slangtrommel te blokkeren.
- Aansluitkabel rond de kabelhouder wikkelen.

### Vorstbescherming

#### ⚠ Waarschuwing

*Vorst beschadigt het apparaat als het water er niet volledig uit is.*

Apparaat op een vorstvrije plaats bewaren.

#### Indien een vorstvrije plaats niet mogelijk is:

- Reinigingsmiddelreservoir leegmaken (zie „Verzorging en onderhoud/Naar behoefte“).
- Water afdalen.
- Gebruikelijk antivriesmiddel door het apparaat pompen.

#### Waarschuwing

*courant antivriesmiddel voor voertuigen op basis van glycol gebruiken.*

*Behandelingsvoorschriften van de fabrikant van het antivriesmiddel in acht nemen.*

- Apparaat max. 1 minuut laten draaien tot de pomp en de leidingen leeg zijn.

### Vervoer

#### Voorzichtig

*Gevaar voor letsels en beschadigingen! Houd bij het transport rekening met het gewicht van het apparaat.*

- Voor het transport op lange trajecten het apparaat aan het greep achter zich aan trekken.
- Als het apparaat liggend getransporteerd wordt, het reinigingsmiddelreservoir leegmaken.
- Bij het transport in voertuigen moet het apparaat conform de geldige richtlijnen beveiligd worden tegen verschuiven en kantelen.

## Opslag

### **Voorzichtig**

*Gevaar voor letsel en beschadiging! Het gewicht van het apparaat bij opbergen in acht nemen.*

Het apparaat mag alleen binnen worden opgeborgen.

## Onderhoud

### **⚠ Gevaar**

*Gevaar voor letsels door per ongeluk startend apparaat en elektrische schok.*

*Bij alle werkzaamheden aan het apparaat, het apparaat uitschakelen en de netstekker uittrekken.*

### **Waarschuwing**

*Afgewerkte olie mag uitsluitend via de hierop gespecialiseerde inzamelcentra worden afgevoerd. Geef afgewerkte olie hier af.*

*Het vervuilen van het milieu met afgewerkte olie is strafbaar.*

### **Veiligheidsinspectie/ onderhoudscontract**

Met uw handelaar kunt u een regelmatige veiligheidsinspectie afspreken of een onderhoudscontract afsluiten. Gelieve ons advies te vragen.

### **Voor elke werking**

- Aansluitkabel controleren op schade (gevaar door elektrische schok), beschadigde aansluitkabel onmiddellijk laten vervangen door een geautoriseerde klantendienst / elektrotechnisch vakman.
- Hogedrukslang controleren op beschadiging (barstgevaar). Beschadigde hogedrukslang onmiddellijk vervangen.
- Apparaat (pomp) op dichtheid controleren. 3 druppels water per minuut zijn toegelaten en kunnen ontsnappen aan de onderkant van het apparaat. Bij sterkere ondichtheid de klantendienst raadplegen.

## Wekelijks

- Oliepeil controleren. Bij melkachtige olie (water in de olie) onmiddellijk de klantendienst contacteren.
- Fijn filter reinigen. Apparaat drukloos maken. Bevestigingsschroef van de apparaatkap losdraaien, apparaatkap verwijderen. Deksel met filter eraf schroeven. Filter met schoon water of perslucht reinigen. In omgekeerde volgorde weer in elkaar zetten.
- Filter aan de reinigingsmiddel-zuigslang reinigen.

## Jaarlijks of na 500 bedrijfsuren

- Olie vervangen.

### **Olieverversing**

#### **Waarschuwing**

*Oliehoeveelheid en -soort zie „Technische gegevens“.*

- Bevestigingsschroef van de apparaatkap losdraaien, apparaatkap verwijderen.
- Olieaftapschroef achteraan op de motorbehuizing losdraaien.
- Olie in opvangbak afdalen.
- Olieaflaatschroef indraaien.
- Nieuwe olie langzaam vullen; luchtbelletjes moeten ontsnappen.
- Deksel van het oliereservoir aanbrengen.
- Apparaatkap bevestigen.

## Indien nodig

- Reinigingsmiddelreservoir leegmaken en reinigen. Afsluitdeksel voor het reinigingsmiddelreservoir met zuigslang eruittrekken. Apparaat op de achterkant leggen. Reinigingsmiddelreservoir leegmaken en reinigen.

## Hulp bij storingen

### ⚠ Gevaar

*Gevaar voor letsels door per ongeluk startend apparaat en elektrische schok.*

*Bij alle werkzaamheden aan het apparaat, het apparaat uitschakelen en de netstekker uittrekken.*

*Elektrische componenten alleen laten controleren en herstellen door een geautoriseerde klantendienst.*

*Bij storingen die in dit hoofdstuk niet vermeld worden, in geval van twijfel en indien uitdrukkelijk vermeld, moet een geautoriseerde klantendienst geraadpleegd worden.*

### Apparaat draait niet

- Aansluitkabel controleren op schade.
- Bij een elektrisch defect moet de klantendienst geraadpleegd worden.

### Apparaat komt niet op druk

- Hogedruksproeier monteren.
- Sproeier reinigen/vervangen.
- Fijn filter reinigen, zo nodig vernieuwen.
- Apparaat ontluichten (zie „Inbedrijfstelling“).
- Watertoevoerhoeveelheid controleren (zie Technische gegevens).
- Alle toevoerleidingen naar de pomp controleren.
- Indien nodig de klantendienst raadplegen.

### Pomp ondicht

3 druppels water per minuut zijn toegelaten en kunnen ontsnappen aan de onderkant van het apparaat. Bij sterkere ondichtheid de klantendienst raadplegen.

- Bij sterkere ondichtheid het apparaat door de klantendienst laten controleren.

### Pomp klopt

- Zuigleidingen voor water en reinigingsmiddel controleren op ondichtheid.
- Apparaat ontluichten (zie „Inbedrijfstelling“).
- Fijn filter reinigen.
- Indien nodig de klantendienst raadplegen.

## Reinigingsmiddel wordt niet aangezogen

- Lagedruksproeier monteren.
- Reinigingsmiddel-zuigslang met filter controleren/reinigen.
- Terugslagklep in de aansluiting van de reinigingsmiddel-zuigslang reinigen/vervangen.
- Reinigingsmiddel-doseerapparaat openen of controleren/reinigen.
- Ontluchtingsopening van het reinigingsmiddelreservoir in de behuizing reinigen.
- Indien nodig de klantendienst raadplegen.

## Reserveonderdelen

- Er mogen uitsluitend toebehoren en reserveonderdelen gebruikt worden die door de fabrikant zijn vrijgegeven. Originale toebehoren en reserveonderdelen bieden de garantie van een veilig en storingsvrije werking van het apparaat.
- Een selectie van de meest frequent benodigde reserveonderdelen vindt u achteraan in de gebruiksaanwijzing.
- Verdere informatie over reserveonderdelen vindt u op [www.kaercher.com](http://www.kaercher.com) bij Service.

## Garantie

In ieder land zijn de door ons bevoegde verkoopkantoor uitgegeven garantiebepalingen van toepassing. Eventuele storingen aan het apparaat verhelpen wij zonder kosten binnen de garantietermijn, mits een materiaal of fabrieksfout de oorzaak van deze storing is. Neem bij klachten binnen de garantietermijn contact op met uw leverancier of de dichtstbijzijnde klantenservicewerkplaats en neem uw aankoopbewijs mee.



## EG-conformiteitsverklaring

Hierbij verklaren wij dat de hierna vermelde machine door haar ontwerp en bouwwijze en in de door ons in de handel gebrachte uitvoering voldoet aan de betreffende fundamentele veiligheids- en gezondheidseisen, zoals vermeld in de desbetreffende EG-richtlijnen. Deze verklaring verliest haar geldigheid wanneer zonder overleg met ons veranderingen aan de machine worden aangebracht.

**Product:** Hogedrukreiniger

**Type:** 1.286-xxx

### **Van toepassing zijnde EG-richtlijnen**

2006/42/EG (+2009/127/EG)

2004/108//EG

2000/14/EG

### **Toegepaste geharmoniseerde normen**

EN 55014-1: 2006 + A1: 2009

EN 55014-2: 1997 + A2: 2008

EN 60335-1

EN 60335-2-79

EN 61000-3-2: 2006 + A2: 2009

EN 61000-3-3: 2008

EN 61000-3-11: 2000

EN 62233: 2008

### **Toegepaste conformiteitsbeoordelingsprocedure**

2000/14/EG: Bijlage V

### **Geluidsvermogensniveau dB(A)**

Gemeten: 85

Gegarandeerd: 87

De ondergetekenden handelen in opdracht en met volmacht van de bedrijfsleiding.



H. Jenner

CEO



S. Reiser

Head of Approval

Gevolmachtigde voor de documentatie:

S. Reiser

Alfred Kärcher GmbH & Co. KG

Alfred Kärcher-Str. 28 - 40

71364 Winnenden (Germany)

Tel.: +49 7195 14-0

Fax: +49 7195 14-2212

Winnenden, 2012/09/01

## Technische gegevens

<b>Spanningaansluiting</b>		
Spanning	V	400
Stroomsoort	Hz	3~ 50
Aansluitvermogen	kW	8,0
Zekering (trage, char. C)	A	13
Beveiligingsklasse		IPX5
Maximum toegelaten netimpedantie	Ohm	(0,189+j0,118)
Verlengingskabel 10 m	mm <sup>2</sup>	2,5
Verlengingskabel 30 m	mm <sup>2</sup>	4
<b>Wateraansluiting</b>		
Toevoertemperatuur (max.)	°C	60
Toevoerhoeveelheid (min.)	l/h (l/min)	1200 (20)
Zuighoogte uit open reservoir (20 °C)	m	0,5
Toevoerdruk (max.)	MPa (bar)	1 (10)
<b>Capaciteit</b>		
Werkdruk	MPa (bar)	21 (210)
Formaat sproeier		052
Max. bedrijfsverdruk	MPa (bar)	23,1 (231)
Volume	l/h (l/min)	1000 (16,7)
Aanzuiging reinigingsmiddel	l/h (l/min)	0...80 (0...1,3)
Reactiedruk van het handspuitpistool (max.)	N	62
<b>Bepaalde waarden conform EN 60355-2-79</b>		
Hand-arm vibratiewaarde		
Handspuitpistool	m/s <sup>2</sup>	<2,5
Staalbuis	m/s <sup>2</sup>	<2,5
Onzekerheid K	m/s <sup>2</sup>	1
Geluidsdrumniveau L <sub>pA</sub>	dB(A)	72
Onzekerheid K <sub>pA</sub>	dB(A)	1
Geluidskrachtniveau L <sub>WA</sub> + onveiligheid K <sub>WA</sub>	dB(A)	87
<b>Bedrijfsstoffen</b>		
Oliehoeveelheid	l	1,2
Oliesoort		SAE 90
<b>Maten en gewichten</b>		
Lengte	mm	560
Breedte	mm	500
Hoogte	mm	1090
Gewicht zonder toebehoren	kg	*
* 1.286-300.0: 71,5 kg; 1.286-304.0: 75,5 kg; 1.286-305.0: 78 kg; 1.286-307.0: 67 kg; 1.286-308.0: 69 kg; 1.286-312: 71,5 kg		



Antes del primer uso de su aparato, lea este manual original, actúe de acuerdo a sus indicaciones y guárdelo para un uso posterior o para otro propietario posterior.

## Índice de contenidos

Elementos del aparato . . . .	ES . . . 1
Indicaciones de seguridad . .	ES . . . 1
Uso previsto . . . . .	ES . . . 2
Dispositivos de seguridad . .	ES . . . 2
Protección del medio ambiente	ES . . . 2
Antes de la puesta en marcha	ES . . . 2
Puesta en marcha . . . . .	ES . . . 3
Manejo . . . . .	ES . . . 4
Transporte . . . . .	ES . . . 6
Almacenamiento . . . . .	ES . . . 6
Cuidados y mantenimiento.	ES . . . 6
Ayuda en caso de avería . .	ES . . . 7
Piezas de repuesto . . . . .	ES . . . 8
Garantía . . . . .	ES . . . 8
Declaración de conformidad CE	ES . . . 9
Datos técnicos . . . . .	ES . . 10

## Elementos del aparato

- Desplegar las páginas delanteras
- 1 Pistola pulverizadora manual
  - 2 Palanca de la pistola pulverizadora manual
  - 3 Manguera de alta presión
  - 4 Soporte para los accesorios
  - 5 Válvula dosificadora de detergente
  - 6 Tapa de cierre para el depósito de detergente
  - 7 Depósito de detergente
  - 8 Manguera de detergente con filtro
  - 9 Tornillo de fijación del capó del aparato
  - 10 Interruptor del aparato
  - 11 Capó del aparato
  - 12 Manómetro
  - 13 Conexión de alta presión
  - 14 Soporte para boquillas
  - 15 Conexión de agua
  - 16 filtro de depuración fina
  - 17 Indicador del nivel de aceite
  - 18 Recipiente de aceite
  - 19 Soporte para manguera

- 20 Ventilación depósito de detergente
- 21 Compartimento para los accesorios
- 22 Portacables
- 23 asidero
- 24 Acople roscado para boquilla
- 25 boquilla
- 26 Lanza dosificadora
- 27 Palanca de seguro
- 28 Enrollador de mangueras
- 29 Manivela

## Identificación por colores

- Los elementos de control para el proceso de limpieza son amarillos.
- Los elementos de control para el mantenimiento y el servicio son de color gris claro.

## Indicaciones de seguridad

- ¡Antes de la primera puesta en marcha lea sin falta las instrucciones de uso y las instrucciones de seguridad n.º 5.951-949.0!
- Respetar las normativas vigentes nacionales correspondientes para eyectores de líquidos.
- Respetar las normativas vigentes nacionales correspondientes de prevención de accidentes. Los eyectores de líquidos deben ser examinados regularmente y tiene que guardarse una copia escrita de la revisión.

## Símbolos del manual de instrucciones

### Peligro

*Para un peligro inminente que acarrea lesiones de gravedad o la muerte.*

### Advertencia

*Para una situación que puede ser peligrosa, que puede acarrear lesiones de gravedad o la muerte.*

### Precaución

*Para una situación que puede ser peligrosa, que puede acarrear lesiones leves o daños materiales.*

## Símbolos en el aparato



Los chorros a alta presión pueden ser peligrosos si se usan indebidamente. No dirija el chorro hacia personas, animales o equipamiento eléctrico activo, ni apunte con él al propio aparato.



De acuerdo con las normativas vigentes, está prohibido utilizar el aparato sin un separador de sistema en la red de agua potable. Se debe utilizar un separador de sistema apropiado de la empresa Kärcher o, alternativa-mente, un separador de sistema que cumpla la norma EN 12729 tipo BA.

El agua que haya pasado por un separador del sistema será catalogada como no potable.

## Uso previsto

Utilizar exclusivamente esta limpiadora a presión

- la limpieza con chorros a baja presión y detergente (p. ej., limpieza de máquinas, vehículos, edificios, herramientas),
- para limpiar con el chorro a alta presión sin detergente (p. ej. limpieza de fachadas, terrazas, herramientas de jardinería).

Recomendamos que use la fresadora de suciedad para la suciedad más resistente.

## Dispositivos de seguridad

La función de los dispositivos de seguridad es proteger al usuario y está prohibido ponerlos fuera de servicio y modificar o ignorar su funcionamiento.

## Válvula de derivación

La válvula de derivación evita sobrepasar la presión de trabajo permitida.

## Presóstato

- Cuando se suelta la palanca de la pistola pulverizadora manual, un presostato desconecta la bomba y el chorro de alta presión se para. Cuando se acciona la palanca, se conecta la bomba nuevamente.
- La válvula de derivación y el presostato viene configurados y precintados de fábrica. El ajuste lo debe realizar solamente el servicio postventa.

## Guardamotor

Si el consumo de corriente es demasiado alto, el guardamotor desconecta el aparato.

## Protección del medio ambiente



Los materiales de embalaje son reciclables. Por favor, no tire el embalaje a la basura doméstica; en vez de ello, entréguelo en los puntos oficiales de recogida para su reciclaje o recuperación.



Los aparatos viejos contienen materiales valiosos reciclables que deberán ser entregados para su aprovechamiento posterior. Evite el contacto de baterías, aceites y materias semejantes con el medioambiente. Por este motivo, entregue los aparatos usados en los puntos de recogida previstos para su reciclaje.

## Indicaciones sobre ingredientes (REACH)

Encontrará información actual sobre los ingredientes en:

[www.kaercher.com/REACH](http://www.kaercher.com/REACH)

## Antes de la puesta en marcha

### Desembalar

- Comprobar el contenido del paquete al desembalar.
- En caso de daños de transporte informar inmediatamente al fabricante.

## Controle el nivel de aceite

- Leer el indicador de nivel de aceite con el aparato parado. El nivel de aceite tiene que estar por encima de ambas agujas.

## Activar la ventilación del recipiente de aceite

- Extraer el tornillo de fijación del capó del aparato, retirar el capó.
- Cortar la punta de la tapa del depósito de aceite.
- Fijar el capó del aparato.

## Montaje de los accesorios

- Monte la boquilla con el acople roscado en la lanza dosificadora.
- Conectar la lanza dosificadora con la pistola pulverizadora manual.

## En el caso de aparatos con enrollador de manguera:

- introducir la manivela en el eje del enrollador de mangueras y encajar.

## En el caso de aparatos sin enrollador de manguera:

- Encajar el gancho de cable en el orificio lateral del asa.

## En pistolas pulverizadora con conexión de rosca:

- Enroscar la conexión de alta presión según corresponda.

## En pistolas pulverizadora sin conexión de rosca:

- Hacer palanca con un destornillador para extraer la grapa de seguridad de la pistola pulverizadora manual (fig. A).
- Colocar la pistola pulverizadora manual hacia abajo e introducir el extremo de la manguera de alta presión hasta el tope. Procurar que la arandela suelta no caiga hacia abajo del todo en el extremo del tubo flexible (fig. B).
- Introducir de nuevo la grapa de seguridad en la pistola pulverizadora manual. Si se monta correctamente, se puede extraer la manguera máx. 1 m. De lo contrario, la arandela está mal montada (fig. C).

## En el caso de aparatos con enrollador de manguera:

- Antes de enrollar la manguera a alta presión colóquela estirada.
- Gire la manivela para enrollar la manguera de alta presión de forma uniforme en el enrollador de mangueras. Elegir la dirección de giro para que no se doble la manguera.

## Puesta en marcha

### Conexión eléctrica

#### ⚠ Peligro

*Peligro de lesiones por descarga eléctrica. El aparato sólo debe estar conectado a una conexión eléctrica que haya sido realizada por un electricista de conformidad con la norma CEI 60364.*

*La tensión de la fuente de corriente tiene que coincidir con la indicada en la placa de características.*

*Protección mínima por fusible de la toma de corriente (vea los datos técnicos).*

*La impedancia de red máxima permitida en el punto de conexión eléctrica (véanse los datos técnicos) no debe ser excedida. En caso de confusión respecto a la impedancia de red existente en su punto de conexión, póngase en contacto con la empresa que le suministra la energía.*

*Es imprescindible que el aparato esté conectado con un enchufe a la red eléctrica. Está prohibido establecer una conexión no separable con la red eléctrica. El enchufe sirve para poder desconectarse de la red. Antes de cada puesta en servicio, compruebe si el cable de conexión y el enchufe de red presentan daños. Si el cable de conexión estuviera deteriorado, debe encarar sin demora a un electricista especializado del servicio de atención al cliente autorizado que lo sustituya.*

*El enchufe y el acoplamiento del cable de prolongación utilizado tienen que ser impermeables.*

Utilizar un alargador con suficiente corte transversal (véase "Datos técnicos") y enrollar desde la parte delantera del tambor del cable.

El uso de cables de prolongación inadecuados puede resultar peligroso. Para el exterior, utilice sólo cables de prolongación autorizados expresamente para ello, adecuadamente marcados y con una sección de cable suficiente:

Valores de conexión: véase la placa de características/datos técnicos.

## Conexión de agua

### Conexión a la toma de agua

#### ⚠ Advertencia

Tenga en cuenta las normas de la empresa suministradora de agua.

De acuerdo con las normativas vigentes, está prohibido utilizar el aparato sin un separador de sistema en la red de agua potable. Se debe utilizar un separador de sistema apropiado de la empresa KÄRCHER o, alternativamente, un separador de sistema que cumpla la norma EN 12729 tipo BA. El agua que haya pasado por un separador del sistema será catalogada como no potable.



#### Precaución

Conectar el separador del sistema siempre a la toma de agua, nunca directamente al aparato!

Valores de conexión, ver datos técnicos.

- Conectar la tubería de abastecimiento (largo mín. 7,5m, diámetro mín. 3/4") a la conexión de agua del aparato y a la alimentación de agua (como el grifo).

#### Nota

La tubería de abastecimiento de agua no está incluida en el volumen de suministro.

- Abrir el suministro de agua.

#### Aspiración del agua de depósitos abiertos

- Atornille la manguera de aspiración con filtro (nº referencia 4.440-238.0) a la conexión del agua.
- Purgar el aire del aparato: Desenroscar la boquilla.

Dejar funcionar el aparato hasta que salga el agua sin burbujas.

Si es necesario, dejar funcionar el aparato 10 segundos y apagar. Repetir el proceso varias veces.

- Desconecte el aparato y vuelva a atornillar la boquilla.

## Manejo

#### ⚠ Peligro

*Peligro de explosiones*

*No pulverizar ningún líquido inflamable.*

*Para usar el aparato en zonas con peligro de explosión (p. ej., gasolineras) son de obligado cumplimiento las normas de seguridad correspondientes.*

#### Precaución

*Limpiar los motores sólo en las zonas con el separador de aceite correspondiente (protección del medio ambiente).*

*Riesgo de atascamiento. Colocar las boquillas sólo con la salida hacia arriba en el compartimento de accesorios.*

## Funcionamiento con alta presión

#### Nota

*El aparato está equipado con un presostato. El motor sólo se pone en marcha cuando se ha accionado el gatillo de la pistola.*

- Desenrollar la manguera de alta presión desde la parte delantera del enrollador de manguera.
- Colocar el interruptor principal en la posición "I".
- Desbloquear la pistola pulverizadora manual y tirar de la palanca de la pistola.

## Funcionamiento con detergente

### ⚠ Advertencia

*Todos aquellos detergentes inadecuados podrán dañar el aparato y el objeto a limpiar. Utilizar sólo detergentes que hayan sido autorizados por Kärcher. Tenga en cuenta la dosis recomendada y las indicaciones que incluyen los detergentes. Utilice los detergentes con moderación para no perjudicar el medio ambiente.*

*Tener en cuenta las indicaciones de seguridad de los detergentes.*

Los detergentes Kärcher aseguran un funcionamiento sin averías. Solicite el asesoramiento oportuno o pida nuestro catálogo o nuestra hoja informativa sobre detergentes.

- Llenar el depósito de detergente.
- Sustituya la boquilla de alta presión por la boquilla de baja presión (tamaño 250, accesorio).
- Coloque la válvula de dosificación del detergente en la concentración deseada.

Posición válvula dosificadora	1	3	5	7
Concentración de detergente [%] (a máx. caudal)	0,5	2,5	5,0	7,0

### Método de limpieza recomendado

- Rocíe la superficie seca con detergente y déjelo actuar pero sin dejar que se seque.
- Aplique el chorro de agua a alta presión sobre la suciedad disuelta para eliminarla.
- Tras el funcionamiento, introducir el filtro en agua limpia. Girar la válvula dosificadora a la concentración máxima de detergente. Arrancar el aparato y enjuagar durante un minuto.

## Interrupción del funcionamiento

- Soltar la palanca de la pistola pulverizadora manual, el aparato se apaga.
- Tirar de nuevo de la palanca de la pistola pulverizadora manual, el aparato se enciende de nuevo.

## Desconexión del aparato

- Colocar el interruptor principal en la posición "0".
- Saque el enchufe de la toma de corriente.
- Cerrar el abastecimiento de agua.
- Poner en funcionamiento la pistola pulverizadora manual hasta que no quede presión en el aparato.
- Accionar la palanca de seguridad de la pistola pulverizadora manual, para asegurar la pistola para que no se active involuntariamente.

### ⚠ Peligro

*Peligro de escaldamiento por agua caliente. Si el recipiente desconectado contiene agua residual, esta se puede calentar. Al retirar la manguera de alimentación de agua, el agua calentada puede salpicar y provocar escaldamientos. Quitar la manguera cuando se haya enfriado el aparato.*

## Almacenamiento del aparato

- Introducir la pistola pulverizadora manual en el soporte.
- Enrollar la manguera de alta presión y colgar sobre el soporte de manguera.  
o  
Enrollar la manguera de alta presión en el enrollador de mangueras. Deslizar el asa de la manivela para bloquear el enrollador de mangueras.
- Enrollar el cable de conexión alrededor del soporte de cable.

## Protección antiheladas

### **⚠ Advertencia**

*El hielo deteriora el aparato si éste no se ha vaciado por completo de agua.*

Coloque el aparato en un lugar a salvo de las heladas.

### **Si no es posible el almacenamiento libre de heladas:**

- ➔ Vaciar el depósito de detergente (véase "Cuidados y mantenimiento/Si es necesario").
- ➔ Dejar salir agua.
- ➔ Bombear anticongelante de los habituales en el mercado en el aparato.

### **Nota**

*Utilizar anticongelante habitual para automóviles con una base de glicol.*

*Tener en cuenta las instrucciones de uso del fabricante del anticongelante.*

- ➔ Dejar en marcha el aparato durante 1 minuto como máximo hasta que la bomba y los conductos estén vacíos.

## Transporte

### **Precaución**

*¡Peligro de lesiones y daños! Respetar el peso del aparato para el transporte.*

- ➔ Para transportar el aparato por trayectos largos, tire de él mediante el asa.
- ➔ Vaciar el depósito de detergente antes de realizar el transporte en horizontal.
- ➔ Al transportar en vehículos, asegurar el aparato para evitar que resbale y vuelque conforme a las directrices vigentes.

## Almacenamiento

### **Precaución**

*¡Peligro de lesiones y daños! Respetar el peso del aparato en el almacenamiento.*

Este aparato sólo se puede almacenar en interiores.

## Cuidados y mantenimiento

### **⚠ Peligro**

*Peligro de lesiones causadas por un aparato que se arranque involuntariamente y descarga eléctrica.*

*Antes de efectuar cualquier trabajo en el aparato, hay que desconectar de la red eléctrica.*

### **Nota**

*El aceite usado sólo se puede eliminar en los puntos de recogida previstos para ello. Entregue el aceite usado allí. Ensuciar el medioambiente con aceite usado es ilegal.*

## Inspección de seguridad/contrato de mantenimiento

Acuerde una inspección regular de seguridad con su distribuidor o cierre un contrato de mantenimiento. Solicite el asesoramiento oportuno.

## Antes de cada servicio

- ➔ Comprobar si el cable de conexión está dañado (peligro por descarga eléctrica), encargar al servicio técnico/electricista que cambie inmediatamente el cable de conexión dañado.
- ➔ Compruebe que no haya daños en la manguera de alta presión (riesgo de estallido).  
Si la manguera de alta presión presenta daños, debe sustituirla inmediatamente.
- ➔ Comprobar si el aparato (bomba) es estanco.  
Está permitido perder 3 gotas de agua por minuto y pueden salir por la parte inferior del aparato. En caso de fuga de mayor envergadura consultar al servicio de atención al cliente.



## Todas las semanas

- Comprobar el nivel de aceite. Si el aceite tiene aspecto lechoso (señal de presencia de agua en el aceite) consultar inmediatamente al servicio técnico.
- Limpiar el filtro de depuración fina.  
Despresurizar el sistema de alta presión.  
Extraer el tornillo de fijación del capó del aparato, retirar el capó.  
Desenroscar la tapa con el filtro.  
Limpiar el filtro con agua limpia o aire comprimido.  
Montar siguiendo los pasos a la inversa.
- Limpie el filtro en la manguera de aspiración de detergente.

## Anualmente o tras 500 lavados

- ha de cambiar el aceite.

### Cambio de aceite

#### Nota

*Caudal y tipo de aceite, vea "Datos técnicos".*

- Extraer el tornillo de fijación del capó del aparato, retirar el capó.
- Desenrosque el tornillo purgador de aceite de la parte trasera de la carcasa del motor.
- Suelte el aceite en el recipiente colector.
- Enrosque el tornillo purgador de aceite.
- Introducir lentamente aceite nuevo; dejar que salgan las burbujas de aire.
- Colocar la tapa del depósito de aceite.
- Fijar el capó del aparato.

## En caso necesario

- Vaciar y limpiar el depósito de detergente.  
Extraer la tapa de cierre para el depósito de detergente con manguera de aspiración.  
Colocar el aparato sobre la parte trasera.  
Vaciar y limpiar el depósito de detergente.

## Ayuda en caso de avería

### ⚠ Peligro

*Peligro de lesiones causadas por un aparato que se arranque involuntariamente y descarga eléctrica.*

*Antes de efectuar cualquier trabajo en el aparato, hay que desconectar de la red eléctrica.*

*En caso de avería, la reparación de las piezas eléctricas sólo debe efectuarla el servicio técnico autorizado.*

*En caso de averías que no se mencionen en este capítulo, consulte al servicio técnico oficial en caso de duda y si se indica explícitamente.*

## El aparato no funciona

- Comprobar los daños del cable de conexión.
- En caso de un defecto eléctrico consultar al servicio de atención al cliente.

## El aparato no alcanza la presión necesaria

- Monte la boquilla de alta presión.
- Limpie la boquilla o cámbiela
- Limpiar el filtro de depuración fina, si es necesario cambiar.
- Purgar el aparato (véase "Puesta en marcha").
- Verifique la cantidad de abastecimiento de agua (ver datos técnicos).
- Compruebe todos los tubos de abastecimiento hacia la bomba.
- Si es necesario, consultar al servicio de atención al cliente.

## La bomba no es estanca

Está permitido perder 3 gotas de agua por minuto y pueden salir por la parte inferior del aparato. En caso de fuga de mayor envergadura consultar al servicio de atención al cliente.

- En caso de fuga de mayor envergadura deje que el servicio técnico revise el aparato.

## La bomba da golpes

- Comprobar la estanqueidad de las tuberías de absorción de agua y detergente.
- Purgar el aparato (véase "Puesta en marcha").
- Limpiar el filtro de depuración fina.
- Si es necesario, consultar al servicio de atención al cliente.

## El detergente no se aspira

- Monte la boquilla de baja presión.
- Compruebe o limpie la manguera de detergente con filtro.
- Limpie o cambie la válvula de retención en la conexión de la manguera de aspiración del detergente.
- Abra o compruebe o limpie la válvula dosificadora de detergente.
- Limpiar el orificio de ventilación del depósito de detergente de la carcasa.
- Si es necesario, consultar al servicio de atención al cliente.

## Piezas de repuesto

- Sólo deben emplearse accesorios y piezas de repuesto originales o autorizados por el fabricante. Los accesorios y piezas de repuesto originales garantizan el funcionamiento seguro y sin averías del aparato.
- Podrá encontrar una selección de las piezas de repuesto usadas con más frecuencia al final de las instrucciones de uso.
- En el área de servicios de [www.kaercher.com](http://www.kaercher.com) encontrará más información sobre piezas de repuesto.

## Garantía

En todos los países rigen las condiciones de garantía establecidas por nuestra empresa distribuidora. Las averías del aparato serán subsanadas gratuitamente dentro del periodo de garantía, siempre que se deban a defectos de material o de fabricación. En un caso de garantía, le rogamos que se dirija con el comprobante de compra al distribuidor donde adquirió el aparato o al servicio al cliente autorizado más próximo a su domicilio.

## Declaración de conformidad CE

Alfred Kärcher GmbH & Co. KG  
Alfred-Kärcher-Str. 28 - 40  
71364 Winnenden (Germany)  
Tfno.: +49 7195 14-0  
Fax: +49 7195 14-2212

Winnenden, 2012/09/01

Por la presente declaramos que la máquina designada a continuación cumple, tanto en lo que respecta a su diseño y tipo constructivo como a la versión puesta a la venta por nosotros, las normas básicas de seguridad y sobre la salud que figuran en las directivas comunitarias correspondientes. La presente declaración perderá su validez en caso de que se realicen modificaciones en la máquina sin nuestro consentimiento explícito.

**Producto:** Limpiadora a alta presión

**Modelo:** 1.286-xxx

### **Directivas comunitarias aplicables**

2006/42/CE (+2009/127/CE)

2004/108/CE

2000/14/CE

### **Normas armonizadas aplicadas**

EN 55014-1: 2006 + A1: 2009

EN 55014-2: 1997 + A2: 2008

EN 60335-1

EN 60335-2-79

EN 61000-3-2: 2006 + A2: 2009

EN 61000-3-3: 2008

EN 61000-3-11: 2000

EN 62233: 2008

### **Procedimiento de evaluación de la conformidad aplicado**

2000/14/CE: Anexo V


### **Nivel de potencia acústica dB(A)**

Medido: 85

Garantizado: 87

Los abajo firmantes actúan con plenos poderes y con la debida autorización de la dirección de la empresa.

  
H. Jenner  
CEO

  
S. Reiser  
Head of Approval

Persona autorizada para la documentación:  
S. Reiser

## Datos técnicos

<b>Conexión de red</b>		
Tensión	V	400
Tipo de corriente	Hz	3~ 50
Potencia conectada	kW	8,0
Fusible de red (inerte, car. C)	A	13
Categoría de protección		IPX5
Impedancia de red máxima permitida	Ohm	(0,189+j0,118)
Cable alargador de 10 m	mm <sup>2</sup>	2,5
Alargador 30 m	mm <sup>2</sup>	4
<b>Conexión de agua</b>		
Temperatura de entrada (máx.)	°C	60
Velocidad de alimentación (mín.)	l/h (l/min)	1200 (20)
Altura de aspiración desde el depósito abierto (20 °C)	m	0,5
Presión de entrada (máx.)	MPa (bar)	1 (10)
<b>Potencia y rendimiento</b>		
Presión de trabajo	MPa (bar)	21 (210)
Tamaño de la boquilla		052
Sobrepresión de servicio máxima	MPa (bar)	23,1 (231)
Caudal	l/h (l/min)	1000 (16,7)
Aspiración de detergente	l/h (l/min)	0...80 (0...1,3)
Fuerza de retroceso de la pistola pulverizadora manual (máx.)	N	62
<b>Valores calculados conforme a la norma EN 60355-2-79</b>		
Valor de vibración mano-brazo		
Pistola pulverizadora manual	m/s <sup>2</sup>	<2,5
Lanza dosificadora	m/s <sup>2</sup>	<2,5
Inseguridad K	m/s <sup>2</sup>	1
Nivel de presión acústica L <sub>pA</sub>	dB(A)	72
Inseguridad K <sub>pA</sub>	dB(A)	1
Nivel de potencia acústica L <sub>WA</sub> + inseguridad K <sub>WA</sub>	dB(A)	87
<b>Combustibles</b>		
Cantidad de aceite	l	1,2
Tipo de aceite		SAE 90
<b>Medidas y pesos</b>		
Longitud	mm	560
Anchura	mm	500
Altura	mm	1090
Peso sin accesorios	kg	*
* 1.286-300.0: 71,5 kg; 1.286-304.0: 75,5 kg; 1.286-305.0: 78 kg; 1.286-307.0: 67 kg; 1.286-308.0: 69 kg; 1.286-312: 71,5 kg		



Leia o manual de manual original antes de utilizar o seu aparelho. Proceda conforme as indicações no manual e guarde o manual para uma consulta posterior ou para terceiros a quem possa vir a vender o aparelho.

## Índice

Elementos do aparelho . . .	PT . . . 1
Avisos de segurança . . . . .	PT . . . 1
Utilização conforme o fim a que se destina a máquina . . . . .	PT . . . 2
Equipamento de segurança	PT . . . 2
Protecção do meio-ambiente	PT . . . 2
Antes de colocar em funcionamento . . . . .	PT . . . 3
Colocação em funcionamento	PT . . . 3
Manuseamento . . . . .	PT . . . 4
Transporte . . . . .	PT . . . 6
Armazenamento . . . . .	PT . . . 6
Conservação e manutenção	PT . . . 6
Ajuda em caso de avarias . . . . .	PT . . . 7
Peças sobressalentes . . . . .	PT . . . 8
Garantia . . . . .	PT . . . 8
Declaração de conformidade CE . . . . .	PT . . . 8
Dados técnicos . . . . .	PT . . . 9

## Elementos do aparelho

Por favor, desdobre a página da frente com as imagens

- 1 Pistola pulverizadora manual
- 2 Alavanca da pistola pulverizadora manual
- 3 Mangueira de alta pressão
- 4 Suporte para a pistola de injeção manual
- 5 Válvula de dosagem do detergente
- 6 Tampa de fecho para depósito de detergente
- 7 Reservatório de detergente
- 8 Mangueira de aspiração do detergente com filtro
- 9 Parafuso de fixação da tampa do aparelho
- 10 Interruptor da máquina
- 11 Tampa da máquina
- 12 Manómetro

- 13 Ligação de alta pressão
- 14 Suporte para injectores
- 15 Ligação de água
- 16 Filtro fino
- 17 Indicador do nível de óleo
- 18 Recipiente do óleo
- 19 Depósito de mangueiras
- 20 Ventilação Depósito de detergente
- 21 Compartmento acessórios
- 22 Braçadeira para cabo
- 23 Punho
- 24 União roscada do bocal
- 25 Bocal
- 26 Lança
- 27 Alavanca de segurança
- 28 Carretel da mangueira
- 29 Manivela

## Identificação da cor

- Os elementos de comando para o processo de limpeza são amarelos.
- Os elementos de comando para a manutenção e o serviço são cinza claros.

## Avisos de segurança

- Antes de colocar em funcionamento pela primeira vez é imprescindível ler atentamente as indicações de segurança n.º 5.951-949.0!
- Respeitar as respectivas disposições nacionais do legislador referentes a projectores de jactos líquidos.
- Respeitar as respectivas disposições nacionais do legislador referentes à prevenção de acidentes. Os projectores de jactos líquidos têm que ser controlados regularmente e o resultado do controlo registado por escrito.

## Símbolos no Manual de Instruções

### Perigo

Para um perigo eminente que pode conduzir a graves ferimentos ou à morte.

### Advertência

Para uma possível situação perigosa que pode conduzir a graves ferimentos ou à morte.

### Atenção

Para uma possível situação perigosa que pode conduzir a ferimentos leves ou danos materiais.

## Símbolos no aparelho



Os jactos de alta pressão podem ser perigosos em caso de uso incorrecto. O jacto não deve ser dirigido contra pessoas, animais, equipamento eléctrico activo ou contra o próprio aparelho.



De acordo com as prescrições em vigor o aparelho nunca pode ser ligado à rede de água potável sem separador de sistema. Deve-se utilizar um separador de sistema adequado da firma Kärcher ou, alternativamente, um separador de sistema segundo EN 12729 tipo BA.

A água que tenha entrado no separador de sistema é considerada imprópria para consumo.

## Utilização conforme o fim a que se destina a máquina

Utilizar exclusivamente esta lavadora de alta pressão

- limpeza com jacto de baixa pressão e detergente (p. ex. limpeza de máquinas, veículos, construções, ferramentas),
- limpeza com jacto de alta pressão sem detergente (p. ex. limpeza de fachadas, terraços, aparelhos de jardim).

No caso de sujidade de difícil remoção, recomendamos a utilização da fresadora de sujidade, como acessório especial.

## Equipamento de segurança

Os dispositivos de segurança servem para protecção do utilizador e não podem ser colocados fora de serviço nem sofrer alterações no seu funcionamento.

### Válvula de descarga

A válvula de descarga evita a ultrapassagem da pressão de serviço permitida.

### Interruptor manométrico

- Se soltar a alavanca da pistola de injeção manual, a bomba de alta pressão é desligada por um interruptor manométrico. Se a alavanca for puxada, a bomba volta a ligar.
- A válvula de descarga e o interruptor de pressão foram ajustados e selados de fábrica. A regulação só pode ser efectuada pelo serviço de assistência técnica.

### Disjuntor do motor

Em caso de consumo de corrente demasiado elevado, o aparelho é desligado por meio do interruptor de protecção do motor.

## Protecção do meio-ambiente



Os materiais de embalagem são recicláveis. Não coloque as embalagens no lixo doméstico, envie-as para uma unidade de reciclagem.



Os aparelhos velhos contêm materiais preciosos e recicláveis e deverão ser reutilizados. Baterias, óleo e produtos similares não podem ser deitados fora ao meio ambiente. Por isso, elimine os aparelhos velhos através de sistemas de recolha de lixo adequados.

**Avisos sobre os ingredientes (REACH)**  
Informações actuais sobre os ingredientes podem ser encontradas em:

[www.kaercher.com/REACH](http://www.kaercher.com/REACH)

## Antes de colocar em funcionamento

### Desembalar

- Verificar o conteúdo da embalagem ao desembalar o aparelho.
- No caso de danos provocados pelo transporte, informe imediatamente o revendedor.

### Verificar o nível do óleo

- Indicador do nível do óleo com o aparelho em posição horizontal. O nível do óleo tem de se encontrar acima de ambos os indicadores.

### Activar ventilação do depósito do óleo

- Desapertar o parafuso de fixação da tampa do aparelho, remover tampa do aparelho.
- Cortar o bico da tampa do depósito do óleo.
- Fixar a tampa do aparelho.

### Montar os acessórios

- Montar o bocal, juntamente com a união roscada do bocal, no tubo de jacto.
- Ligar a lanção à pistola manual.

#### Em aparelhos com tambor de mangueira:

- Encaixar e engatar a manivela no veio do tambor da mangueira.

#### Em aparelhos sem tambor de mangueira:

- Engatar o gancho do cabo no orifício lateral no punho.

#### No caso de pistolas de injeção manual com ligação roscada:

- Aparafusar a ligação de alta pressão adequadamente.

#### No caso de pistolas de injeção manual sem ligação roscada:

- Remover o grampo de segurança da pistola de injeção manual com uma chave de fendas (figura A).
- Virar a pistola de injeção manual ao contrário e encaixar o final da mangueira de alta pressão até ao batente. Ter em atenção que a anilha solta tem que cair completamente até baixo na extremidade da mangueira (figura B).
- Premir novamente o grampo de segurança da pistola de injeção manual. Se estiver correctamente montada, a mangueira pode ser extraída até 1 mm no máximo. Caso contrário, a anilha está mal montada (figura C).

#### Em aparelhos com tambor de mangueira:

- Esticar a mangueira de alta pressão antes de enrolá-la.
- Através da rotação da manivela, enrolar a mangueira de alta pressão no tambor de mangueira em camadas uniformes. Seleccionar o sentido de rotação de forma que a mangueira de alta pressão não seja dobrada.

## Colocação em funcionamento

### Ligação eléctrica

#### ⚠ Perigo

*Perigo de ferimentos por choque eléctrico. O aparelho só deve ser ligado a uma conexão eléctrica executada por um electricista, de acordo com IEC 60364.*

*A tensão indicada na placa de características deve corresponder à tensão da fonte eléctrica.*

*Protecção mínima da tomada (ver dados técnicos).*

*A impedância de rede máx. permitida, no ponto de conexão eléctrico (ver dados técnicos), não pode ser excedida. Em caso de dúvidas sobre a impedância de rede existente no seu ponto de conexão, deve entrar em contacto com a empresa de fornecimento de energia.*

O aparelho tem de ser ligado obrigatoriamente com uma ficha na rede eléctrica. É proibida uma ligação inseparável da corrente eléctrica. A ficha serve para a separação da rede.

Antes de qualquer utilização do aparelho, verificar se o cabo de ligação e a ficha de rede não apresentam quaisquer danos. O cabo de ligação danificado tem que ser imediatamente substituído pela assistência técnica ou por um electricista autorizado.

As fichas e os acoplamentos do cabo de extensão utilizado têm que ser impermeáveis. Utilizar cabos de extensão com corte transversal suficiente (veja "Dados técnicos") e desenrolar totalmente do tambor de cabo. Os cabos de extensão não apropriados podem ser perigosos. Utilize ao ar livre unicamente cabos de extensão com uma secção transversal suficiente e devidamente homologados e marcados:

Para os valores de ligação veja a placa de características / dados técnicos.

## Ligação de água

### Ligação à tubagem de água

#### **Advertência**

Respeite as normas da companhia de abastecimento de água.

De acordo com as prescrições em vigor o aparelho nunca pode ser ligado à rede de água potável sem separador de sistema. Deve-se utilizar um separador de sistema adequado da firma KÄRCHER ou, alternativamente, um separador de sistema segundo EN 12729 tipo BA. A água que tenha entrado no separador de sistema é considerada impropria para consumo.

#### **Atenção**

Ligar o separador de sistema sempre à alimentação da água e nunca directamente ao aparelho!

Valores de conexão, vide dados técnicos.

→ Ligar a mangueira de admissão da água (comprimento mínimo 7,5m, diâmetro mínimo 3/4") na ligação da água do aparelho no ponto de admissão da água (por exemplo, torneira de água).

#### **Aviso**

A mangueira de alimentação não está incluída no volume de fornecimento.

→ Abrir a admissão de água.

#### **Aspirar a água de recipientes abertos**

→ Ligar a mangueira de aspiração com filtro (n.º de encomenda 4.440-238.0) à ligação de água.

→ Ventilar o aparelho:

Desenroscar o bocal.

Deixar o motor em funcionamento até que a água saia sem de bolhas de ar. Se necessário, deixar o aparelho a trabalhar durante 10 segundos – desligar. Repetir o processo várias vezes.

→ Desligar o aparelho e voltar a apertar o bocal.

## Manuseamento

#### **Perigo**

*Perigo de explosão!*

*Não pulverizar líquidos inflamáveis.*

*Na utilização do aparelho em zonas de perigo (p. ex. bombas de gasolina), deverão ser observadas as respectivas normas de segurança.*

#### **Atenção**

*Limpar motores somente em locais onde existam colectores de óleo (protecção do ambiente).*

*Perigo de entupimento. Colocar os bocais no compartimento dos acessórios apenas com a boca para cima.*

## Funcionamento a alta pressão

#### **Aviso**

O aparelho está equipado com um interruptor de pressão. O motor só arranca se a alavanca da pistola for puxada.

→ Desenrolar totalmente a mangueira de alta pressão do tambor da mangueira.

→ Colocar o selector na posição "I".

→ Desbloquear a pistola pulverizadora manual e puxar a alavanca da pistola.



## Funcionamento com detergente

### ⚠ **Advertência**

*Detergentes inadequados podem provocar danos no aparelho ou no objecto a limpar. Utilizar somente detergentes homologados pelo fabricante do aparelho - Kärcher. Ter em atenção as recomendações sobre dosagem e indicações que acompanham o detergente. Não utilize mais detergente do que necessário para não prejudicar inutilmente o ambiente.*

*Ter atenção aos avisos de segurança nos detergentes.*

Os detergentes Kärcher garantem o trabalhar sem perturbações. Por favor, informe-se pedindo o nosso catálogo ou as nossas folhas de informação sobre detergentes.

- Encher o depósito do detergente.
- Substituir o bocal de alta pressão pelo bocal de baixa pressão (tamanho 250, acessórios).
- Colocar a válvula de dosagem do detergente na concentração desejada.

Posição da válvula de dosagem	1	3	5	7
Concentração do detergente [%] (com débito máx.)	0,5	2,5	5,0	7,0

### **Métodos de limpeza recomendados**

- Espalhar o detergente de forma económica sobre a superfície seca e deixá-lo actuar (não secar).
- Lavar a sujidade solta com o jacto de alta pressão.
- Após o funcionamento, substituir o filtro em água limpa. Rodar a válvula de dosagem para a concentração máxima de detergente. Ligar o aparelho e lavar durante um minuto.

## Interromper o funcionamento

- Libertando a alavanca da pistola de injeção manual, o aparelho desliga.
- Voltar a accionar a alavanca da pistola de injeção manual, o aparelho volta a funcionar.

## Desligar o aparelho

- Colocar o selector na posição "0".
- Retirar a ficha de rede da tomada.
- Fechar a alimentação de água.
- Accionar a pistola manual até a máquina ficar sem pressão.
- Accionar a alavanca de segurança da pistola de injeção manual para proteger a alavanca da pistola contra um accionamento indevido.

### ⚠ **Perigo**

*Perigo de queimadura por água quente. A água que resta no aparelho desligado pode aquecer. Durante a remoção da mangueira da admissão de água, a água aquecida pode salpicar e causar queimaduras. Só remover a mangueira quando aparelho tiver arrefecido.*

## Guardar a máquina

- Encaixar a pistola de injeção manual no suporte.
- Enrolar a mangueira de alta pressão e pendurá-la sobre o depósito das mangueiras.  
ou  
Enrolar a mangueira de alta pressão no tambor de mangueira. Empurrar o punho da manivela para bloquear o tambor de mangueira.
- Enrolar o cabo de ligação à volta da braçadeira do cabo.

## Protecção contra o congelamento

### **⚠ Advertência**

*O gelo danificará a máquina se a água não for completamente retirada.*

Guardar a máquina num local ao abrigo do gelo.

### **Se não for possível, deve depositá-la num local protegido do gelo:**

- Esvaziar o depósito de detergente (consulte "Conservação e manutenção/ Quando necessário").
- Esvaziar a água.
- Bombear um líquido anticongelante comum pelo aparelho.

### **Aviso**

*Utilizar líquido anticongelante comum para automóveis à base de glicol.*

*Respeitar as instruções de utilização do fabricante do anticongelante.*

- Deixar funcionar a máquina durante, no máx., 1 minuto até que toda a água tenha saído da bomba e das mangueiras.

## Transporte

### **Atenção**

*Perigo de ferimentos e de danos! Ter atenção ao peso do aparelho durante o transporte.*

- Para transportar o aparelho para longas distâncias, puxe-o pelo punho atrás de si.
- Antes de transportar o aparelho deitado, esvazie o depósito de detergente.
- Durante o transporte em veículos, proteger o aparelho contra deslizos e tombamentos, de acordo com as directivas em vigor.

## Armazenamento

### **Atenção**

*Perigo de ferimentos e de danos! Ter atenção ao peso do aparelho durante o armazenamento.*

Este aparelho só pode ser armazenado em espaços fechados e cobertos.

## Conservação e manutenção

### **⚠ Perigo**

*Perigo de ferimentos devido a choque eléctrico ou activação inadvertida do aparelho. Desligar o aparelho e retirar a ficha de rede antes de efectuar quaisquer trabalhos no aparelho.*

### **Aviso**

*O óleo velho só pode ser eliminado pelos postos de recolha previstos na lei. P. f. entregue os óleos usados nesses locais. Poluir o meio-ambiente com óleo é punível por lei.*

## Inspeção de Segurança / Contrato de Manutenção

Pode acordar com o seu Agente vendedor, uma inspecção regular de segurança ou assinar um contrato de manutenção. Por favor, peça informações sobre este tema.

### **Antes de cada serviço**

- Controlar a existência de possíveis danos no cabo de ligação e no cabo de telecomando (perigo devido a choque eléctrico). Cabos danificados devem ser substituídos, de imediato, pelos Serviços Técnicos autorizados ou por um electricista credenciado.
- Controlar a mangueira de alta pressão quanto a eventuais danos (perigo de re-bentamento). Substituir imediatamente uma mangueira de alta pressão danificada.
- Verificar a estanquidade do aparelho (bomba). É permitida uma fuga de 3 gotas de água por minuto que podem aparecer na parte de baixo do aparelho. Se a fuga for maior, deverá pedir a intervenção dos Serviços Técnicos.

## Semanalmente

- Controlar o nível do óleo. Se o óleo apresentar um aspecto leitoso (água misturada com o óleo), peça a imediata intervenção dos Serviços Técnicos.
- Limpar filtro fino.  
Colocar aparelho isento de tensão.  
Desapertar o parafuso de fixação da tampa do aparelho, remover tampa do aparelho.  
Desaparafusar a tampa com o filtro.  
Limpar o filtro com água limpa ou ar comprimido.  
Montar em ordem inversa.
- Limpar o filtro na mangueira de aspiração do detergente.

## Anualmente ou após 500 horas de serviço

- Mudar o óleo.

### Mudança do óleo

#### Aviso

Consulte o capítulo "Dados Técnicos" sobre a quantidade e tipo de óleo.

- Desapertar o parafuso de fixação da tampa do aparelho, remover tampa do aparelho.
- Desenroscar o parafuso de descarga do óleo, na parte traseira da carcaça do motor.
- Recolher o óleo num recipiente colectador.
- Enroscar o parafuso de descarga da água.
- Deitar, lentamente, o óleo novo; as bolhas de ar têm que escapar.
- Colocar a tampa do depósito do óleo.
- Fixar a tampa do aparelho.

## Quando necessário

- Esvaziar e limpar o depósito do detergente.  
Retirar a tampa de fecho do depósito de limpeza com mangueira de aspiração.  
Colocar o aparelho na parte de trás.  
Esvaziar e limpar o depósito do detergente.

## Ajuda em caso de avarias

### ⚠ Perigo

*Perigo de ferimentos devido a choque eléctrico ou activação inadvertida do aparelho. Desligar o aparelho e retirar a ficha de rede antes de efectuar quaisquer trabalhos no aparelho.*

*Os componentes eléctricos só podem ser testados e reparados pelos Serviços Técnicos autorizados.*

*No caso de anomalias não referidas neste capítulo, em caso de dúvidas e por indicação expressa, pedir a intervenção dos Serviços Técnicos autorizados.*

### A máquina não funciona

- Verificar se o cabo de ligação apresenta danos.
- Se houver uma anomalia na parte eléctrica, pedir a intervenção dos Serviços Técnicos.

### A máquina não atinge a pressão de serviço

- Montar o bocal de alta pressão.
- Limpar / substituir o bocal.
- Limpar o filtro fino e substituí-lo sempre que necessário.
- Purgar o ar do aparelho (veja "Colocação em funcionamento")
- Controlar quantidade de água de alimentação (veja Dados Técnicos).
- Controlar todas as linhas de admissão (adutoras) da bomba.
- Se for necessário, pedir a intervenção dos Serviços Técnicos.

### A bomba tem fugas

É permitida uma fuga de 3 gotas de água por minuto que podem aparecer na parte de baixo do aparelho. Se a fuga for maior, deverá pedir a intervenção dos Serviços Técnicos.

- Se a fuga for maior, mande o serviço de assistência técnica verificar a máquina.

## A bomba provoca ruídos

- Controlar as tubagens de aspiração da água e do detergente quanto a fugas.
- Purgar o ar do aparelho (veja "Colocação em funcionamento")
- Limpar filtro fino.
- Se for necessário, pedir a intervenção dos Serviços Técnicos.

## O detergente não é aspirado

- Montar o bocal de baixa pressão.
- Limpar / verificar a mangueira de aspiração de detergente com filtro.
- Controlar e, se necessário, substituir a válvula anti-retorno na ligação da mangueira de aspiração do detergente.
- Abrir a válvula doseadora do detergente ou controlar/limpar.
- Limpar o furo de ventilação do depósito de detergente na caixa.
- Se for necessário, pedir a intervenção dos Serviços Técnicos.

## Peças sobressalentes

- Só devem ser utilizados acessórios e peças de reposição autorizados pelo fabricante do aparelho. Acessórios e Peças de Reposição Originais - fornecem a garantia para que o aparelho possa ser operado em segurança e isento de falhas.
- No final das instruções de Serviço encontra uma lista das peças de substituição mais necessárias.
- Para mais informações sobre peças sobressalentes, consulte na página [www.kärcher.com](http://www.kärcher.com) o ponto dos serviços.

## Garantia

Em cada país vigem as respectivas condições de garantia estabelecidas pelas nossas Empresas de Comercialização. Eventuais avarias no aparelho durante o período de garantia serão reparadas, sem encargos para o cliente, desde que se trate dum defeito de material ou de fabricação. Em caso de garantia, dirija-se, munido do documento de compra, ao seu revendedor ou ao Serviço Técnico mais próximo.

## Declaração de conformidade CE

Declaramos que a máquina a seguir designada corresponde às exigências de segurança e de saúde básicas estabelecidas nas Directivas CE por quanto concerne à sua concepção e ao tipo de construção assim como na versão lançada no mercado. Se houver qualquer modificação na máquina sem o nosso consentimento prévio, a presente declaração perderá a validade.

**Produto:** Maquinas de lavar de alta pressão

**Tipo:** 1.286-xxx

**Respectivas Directrizes da CE**

2006/42/CE (+2009/127/CE)

2004/108/CE

2000/14/CE

**Normas harmonizadas aplicadas**

EN 55014-1: 2006 + A1: 2009

EN 55014-2: 1997 + A2: 2008

EN 60335-1

EN 60335-2-79

EN 61000-3-2: 2006 + A2: 2009

EN 61000-3-3: 2008

EN 61000-3-11: 2000

EN 62233: 2008

**Processo aplicado de avaliação de conformidade**

2000/14/CE: Anexo V


**Nível de potência acústica dB(A)**

Medido: 85

Garantido: 87

Os abaixo assinados têm procuração para agirem e representarem a gerência.

  
H. Jenner  
CEO

  
S. Reiser  
Head of Approval

Responsável pela documentação:

S. Reiser

Alfred Kärcher GmbH & Co. KG

Alfred-Kärcher-Str. 28 - 40

71364 Winnenden (Germany)

Tel.: +49 7195 14-0

Fax: +49 7195 14-2212

Winnenden, 2012/09/01

## Dados técnicos

<b>Ligação à rede</b>		
Tensão	V	400
Tipo de corrente	Hz	3~ 50
Potência da ligação	kW	8,0
Protecção por fusível (fusível de acção lenta, carga C)	A	13
Tipo de protecção		IPX5
Impedância da rede máx. permitida	Ohm	(0,189+j0,118)
Cabo de extensão 10 m	mm <sup>2</sup>	2,5
Cabo de extensão 30 m	mm <sup>2</sup>	4
<b>Ligação de água</b>		
Temperatura de admissão (máx.)	°C	60
Quantidade de admissão (mín.)	l/h (l/min)	1200 (20)
Altura de aspiração dum recipiente aberto (20 °C).	m	0,5
Pressão de admissão (máx.)	MPa (bar)	1 (10)
<b>Dados relativos à potência</b>		
Pressão de serviço	MPa (bar)	21 (210)
Tamanho do bocal		052
Máx. pressão de serviço	MPa (bar)	23,1 (231)
Débito	l/h (l/min)	1000 (16,7)
Aspiração de detergente	l/h (l/min)	0...80 (0...1,3)
Força de recuo (máx.) da pistola manual	N	62
<b>Valores obtidos segundo EN 60355-2-79</b>		
Valor de vibração mão/braço		
Pistola pulverizadora manual	m/s <sup>2</sup>	<2,5
Lança	m/s <sup>2</sup>	<2,5
Insegurança K	m/s <sup>2</sup>	1
Nível de pressão acústica L <sub>pA</sub>	dB(A)	72
Insegurança K <sub>pA</sub>	dB(A)	1
Nível de potência acústica L <sub>WA</sub> + Insegurança K <sub>WA</sub>	dB(A)	87
<b>Produtos de consumo</b>		
Quantidade de óleo	l	1,2
Tipo de óleo		SAE 90
<b>Medidas e pesos</b>		
Comprimento	mm	560
Largura	mm	500
Altura	mm	1090
Peso sem acessórios	kg	*
* 1.286-300.0: 71,5 kg; 1.286-304.0: 75,5 kg; 1.286-305.0: 78 kg; 1.286-307.0: 67 kg; 1.286-308.0: 69 kg; 1.286-312: 71,5 kg		



Πριν χρησιμοποιήσετε τη συσκευή σας για πρώτη φορά, διαβάστε αυτές τις πρωτότυπες οδηγίες χρήσης, ενεργήστε σύμφωνα με αυτές και κρατήστε τις για μελλοντική χρήση ή για τον επόμενο ιδιοκτήτη.

## Πίνακας περιεχομένων

Στοιχεία της συσκευής . . . .	EL . . . 1
Υποδείξεις ασφαλείας . . . .	EL . . . 1
Χρήση σύμφωνα με τους κανονισμούς . . . . .	EL . . . 2
Μηχανισμοί ασφάλειας . . . .	EL . . . 2
Προστασία περιβάλλοντος .	EL . . . 2
Πριν τη θέση σε λειτουργία.	EL . . . 3
Ενεργοποίηση . . . . .	EL . . . 3
Χειρισμός . . . . .	EL . . . 4
Μεταφορά . . . . .	EL . . . 6
Αποθήκευση . . . . .	EL . . . 6
Φροντίδα και συντήρηση . .	EL . . . 6
Αντιμετώπιση βλαβών . . . .	EL . . . 7
Ανταλλακτικά . . . . .	EL . . . 8
Εγγύηση . . . . .	EL . . . 8
Δήλωση Συμμόρφωσης των Ε.Κ. . . . .	EL . . . 9
Τεχνικά χαρακτηριστικά . . .	EL . . . 10

## Στοιχεία της συσκευής

Παρακαλώ ξεδιπλώστε την εμπρόσθια σελίδα με τις εικόνες

- 1 Πιστολέτο χειρός
- 2 Σκανδάλη πιστολέτου εκτόξευσης
- 3 Ελαστικός σωλήνας υψηλής πίεσης
- 4 Συγκράτηση πιστολέτου χειρός
- 5 Βαλβίδα ρύθμισης δόσης απορρυπαντικού
- 6 Κάλυμμα σφράγισης για το δοχείο απορρυπαντικού
- 7 Δοχείο απορρυπαντικού
- 8 Ελαστικός σωλήνας αναρρόφησης απορρυπαντικού με φίλτρο
- 9 Κοχλίας στερέωσης καπτό συσκευής
- 10 Διακόπτης συσκευής
- 11 Κάλυμμα μηχανής
- 12 Μανόμετρο
- 13 Σύνδεση υψηλής πίεσης

- 14 Θήκη ακροφυσίου
- 15 Υδραυλική σύνδεση
- 16 Λεπτό φίλτρο
- 17 Ένδειξη στάθμης λαδιού
- 18 Δοχείο λαδιού
- 19 Θήκη ελαστικού σωλήνα
- 20 Εξαερισμός δοχείου απορρυπαντικού
- 21 Θήκη εξαρτημάτων
- 22 Συγκρατητής καλωδίου
- 23 Λαβή
- 24 Σπείρωμα ακροφυσίου
- 25 Ακροφύσιο
- 26 σωλήνας εκτόξευσης
- 27 Μοχλός ασφαλείας
- 28 Τύμπανο εύκαμπτου σωλήνα
- 29 Μανιβέλα

## Αγνωριστικό χρώματος

- Τα χειριστήρια για τη διαδικασία καθαρισμού είναι κίτρινα.
- Τα χειριστήρια για τη συντήρηση και το σέρβις είναι ανοικτά γκριζα.

## Υποδείξεις ασφαλείας

- Πριν από την πρώτη χρήση διαβάστε οπωσδήποτε τις υποδείξεις ασφαλείας αρ. 5.951-949.0!
- Δώστε προσοχή στις εκάστοτε προδιαγραφές της εθνικής νομοθεσίας σχετικά με τις εκπομπές υγρών.
- Δώστε προσοχή στις εκάστοτε διατάξεις της εθνικής νομοθεσίας σχετικά με την αποτροπή ατυχημάτων. Οι συσκευές εκπομπής υγρών θα πρέπει να υποβάλλονται σε έλεγχο σε τακτικά διαστήματα και τα αποτελέσματα του ελέγχου θα πρέπει να καταγράφονται και να φυλάσσονται.

## Σύμβολα στο εγχειρίδιο οδηγιών

### ⚠ Κίνδυνος

Για άμεσα επαπειλούμενο κίνδυνο, ο οποίος μπορεί να οδηγήσει σε σοβαρό τραυματισμό ή θάνατο.

### ⚠ Προειδοποίηση

Για ενδεχόμενη επικίνδυνη κατάσταση, η οποία μπορεί να οδηγήσει σε σοβαρό τραυματισμό ή θάνατο.

### Προσοχή

Για ενδεχόμενη επικίνδυνη κατάσταση, η οποία μπορεί να οδηγήσει σε ελαφρό τραυματισμό ή υλικές βλάβες.

## Σύμβολα στην συσκευή



Ο ψεκασμός με υψηλή πίεση μπορεί να αποδειχτεί επικίνδυνος σε περίπτωση μη προσηκούσας χρήσης. Η δέσμη δεν πρέπει να κατευθύνεται πάνω σε άτομα, ζώα, ενεργοποιημένο ηλεκτρικό εξοπλισμό ή στην ίδια τη συσκευή.



Σύμφωνα με τους ισχύοντες κανονισμούς, το μηχάνημα δεν πρέπει να λειτουργεί στο δίκτυο πόσιμου νερού χωρίς διαχωριστή συστήματος. Να χρησιμοποιείται ένας κατάλληλος διαχωριστής συστήματος της εταιρείας Kärcher ή εναλλακτικά ένας διαχωριστής συστήματος κατά το EN 12729 τύπος BA. Το νερό που ρέει μέσα από ένα διαχωριστή συστήματος θεωρείται μη πόσιμο.

## Χρήση σύμφωνα με τους κανονισμούς

Η παρούσα συσκευή καθαρισμού υψηλής πίεσης να χρησιμοποιείται αποκλειστικά για

- καθαρισμό με δέσμη χαμηλής πίεσης και απορρυπαντικό (π.χ. καθαρισμός μηχανημάτων, οχημάτων, οικοδομών, εργαλείων),
- καθαρισμό με δέσμη υψηλής πίεσης χωρίς απορρυπαντικό (π.χ. καθαρισμός προσόψεων κτιρίων, ταρτασών, συσκευών κηπουρικής).

Για την αφαίρεση δύσκολων ρύπων, συνιστούμε ως πρόσθετο εξάρτημα τη φρέζα ρύπων.

## Μηχανισμοί ασφάλειας

Τα συστήματα ασφαλείας χρησιμεύουν για την προστασία του χρήστη και δεν επιτρέπεται να τεθούν εκτός λειτουργίας ή να αγνοηθεί η λειτουργία τους.

### Βαλβίδα υπερχειλίσης

Η βαλβίδα υπερχειλίσης εμποδίζει την υπέρβαση της επιτρεπτής πίεσης εργασίας.

### Διακόπτης

- Όταν αφήσετε ελεύθερο τον μοχλό του πιστολέτου χειρός, απενεργοποιείται ο διακόπτης πίεσης της αντλία και διακόπεται η δέσμη υψηλής πίεσης. Τραβώντας τον μοχλό ο διακόπτης πίεσης θέτει πάλι την αντλία σε λειτουργία.
- Η βαλβίδα υπερχειλίσης και ο διακόπτης πίεσης έχουν ρυθμιστεί και σφραγιστεί από το εργοστάσιο. Ρύθμιση αποκλειστικά από την υπηρεσία εξυπηρέτησης πελατών.

### Διακόπτης προστασίας κινητήρα

Εάν υπάρξει υπέρβαση της κατανάλωσης ρεύματος, ο διακόπτης προστασίας του κινητήρα απενεργοποιεί το μηχάνημα.

## Προστασία περιβάλλοντος



Τα υλικά συσκευασίας είναι ανακυκλώσιμα. Μην πετάτε τη συσκευασία στα οικιακά απορρίμματα, αλλά παραδώστε την προς ανακύκλωση.



Οι παλιές συσκευές περιέχουν ανακυκλώσιμα υλικά, τα οποία θα πρέπει να διατίθενται για ανακύκλωση. Οι μπαταρίες, τα λάδια και παρόμοια υλικά δεν επιτρέπεται να καταλήγουν στο περιβάλλον. Για το λόγο αυτό, αποσύρετε τις παλιές συσκευές σε κατάλληλα συστήματα συλλογής.

### Υποδείξεις για τα συστατικά (REACH)

Ενημερωμένες πληροφορίες για τα συστατικά μπορείτε να βρείτε στη διεύθυνση:

[www.kaercher.com/REACH](http://www.kaercher.com/REACH)

## Πριν τη θέση σε λειτουργία

### Αποσυσκευασία

- Κατά την αποσυσκευασία ελέγξτε το περιεχόμενο του πακέτου.
- Σε περίπτωση βλαβών κατά τη μεταφορά ειδοποιήστε αμέσως τον αντιπρόσωπό σας.

### Έλεγχος της στάθμης λαδιού

- ➔ Διαβάστε την ένδειξη στάθμης λαδιού όταν η συσκευή είναι στάσιμη. Η στάθμη λαδιού πρέπει να βρίσκεται πάνω από τους δύο δείκτες.

### Ενεργοποίηση εξαερισμού της δεξαμενής λαδιού

- ➔ Ξεβιδώστε τον κοχλία στερέωσης του καπτό και αφαιρέστε το καπτό.
- ➔ Κόψτε τη μύτη του καπακιού του δοχείου λαδιού.
- ➔ Στερεώστε το καπτό της συσκευής.

### Συναρμολόγηση εξαρτημάτων

- ➔ Συναρμολογήστε το ακροφύσιο στο σωλήνα δέσμης με το σπείρωμα.
- ➔ Συνδέστε το σωλήνα ψεκασμού στο πιστολέτο χειρός.

### Για συσκευές με τύμπανο εύκαμπτου σωλήνα:

- ➔ Εισάγετε το στρόφαλο στον άξονα κυλίνδρου του ελαστικού σωλήνα και ασφαλίστε τον.

### Για συσκευές χωρίς τύμπανο εύκαμπτου σωλήνα:

- ➔ Ασφαλίστε το βραχίονα καλωδίου στην πλευρική οπή της λαβής.

### Σε πιστολέτα χειρός με βιδωτή σύνδεση:

- ➔ Βιδώστε σφικτά τη σύνδεση υψηλής πίεσης.

### Σε πιστολέτα χειρός χωρίς βιδωτή σύνδεση:

- ➔ Ξεβιδώστε τον σφικτήρα ασφαλείας του πιστολέτου χειρός με ένα κατσαβίδι (εικόνα Α).
- ➔ Αναποδογυρίστε το πιστολέτο χειρός και εισάγετε μέσα το άκρο του ελαστικού σωλήνα υψηλής πίεσης ως το τέρμα. Φροντίστε ώστε η χαλαρή ροδέλα στην άκρη του ελαστικού σωλήνα να βρίσκεται τέρμα κάτω (εικόνα Β).
- ➔ Πιέστε τους σφικτήρες ασφαλείας πάλι στο πιστολέτο χειρός. Εάν η συναρμολόγηση εκτελεστεί σωστά, ο ελαστικός σωλήνας θα μπορεί να τραβηχθεί προς τα έξω μόνον κατά 1 mm. Διαφορετικά έχετε τοποθετήσει λανθασμένα τη ροδέλα (εικόνα Γ).

### Για συσκευές με τύμπανο εύκαμπτου σωλήνα:

- ➔ Πριν από το τύλιγμα, τοποθετήστε τεντωμένο τον εύκαμπτο σωλήνα υψηλής πίεσης.
- ➔ Τυλίξτε τον ελαστικό σωλήνα στο τύμπανο περιστρέφοντας το στρόφαλο με ομοιόμορφες κινήσεις. Επιλέξτε την κατεύθυνση περιστροφής, έτσι ώστε ο ελαστικός σωλήνας υψηλής πίεσης να μην κάμπτεται.

## Ενεργοποίηση

### Ηλεκτρική σύνδεση

#### ⚠ Κίνδυνος

*Κίνδυνος τραυματισμού λόγω ηλεκτροπληξίας.*

*Η συσκευή πρέπει να λειτουργεί μόνο με ηλεκτρική σύνδεση, η οποία έχει γίνει από ηλεκτρολόγο βάσει του IEC 60364.*

*Η αναγραφόμενη τάση στην πινακίδα τύπου πρέπει να είναι ίδια με την τάση της πηγής ρεύματος.*

*Ελάχιστη ασφάλεια της πρίζας (βλέπε Τεχνικά χαρακτηριστικά).*

*Δεν επιτρέπεται η υπέρβαση της μέγιστης επιτρεπόμενης αντίστασης δικτύου στο σημείο ηλεκτρικής σύνδεσης (βλ. τεχνικά χαρακτηρι-*



στικά). Εάν δεν είστε βέβαιοι για την αντίσταση δικτύου στο σημείο σύνδεσης, επικοινωνήστε με την εταιρεία ηλεκτροδότησης.

Η συσκευή πρέπει να συνδεθεί στο δίκτυο ηλεκτρικού ρεύματος **μόνον με φως**. Απαγορεύεται η χρήση μόνιμης σύνδεσης στο δίκτυο ηλεκτρικού ρεύματος. Το φως αποσκοπεί στην αποσύνδεση από το δίκτυο.

Πριν από κάθε λειτουργία της συσκευής ελέγχετε το καλώδιο ρεύματος και το φως για τυχόν ζημιές. Αναθέστε αμέσως σε εξουσιοδοτημένη υπηρεσία τεχνικής εξυπηρέτησης πελατών/εξειδικευμένο ηλεκτρολόγο την αλλαγή του χαλασμένου καλωδίου σύνδεσης στο δίκτυο.

Το φως και η σύνδεση του καλωδίου προέκτασης που χρησιμοποιείτε πρέπει να είναι στεγανοποιημένα.

Χρησιμοποιείτε καλώδια προέκτασης με επαρκή διατομή (βλ. "Τεχνικά χαρακτηριστικά") και ξετυλίγετέ το εντελώς από το τύμπανο.

Τα ακατάλληλα καλώδια προέκτασης μπορεί να είναι επικίνδυνα. Σε υπαίθριους χώρους χρησιμοποιείτε μόνο τα εγκεκριμένα και αντιστοίχως επισημασμένα καλώδια προέκτασης με επαρκή διατομή:

Τιμές σύνδεσης, βλ. Πινακίδα τύπου/Τεχνικά χαρακτηριστικά.

## Σύνδεση νερού

### Σύνδεση σε αγωγό νερού

#### ⚠ Προειδοποίηση

Τηρείτε τους κανονισμούς της επιχείρησης υδροδότησης.

Σύμφωνα με τους ισχύοντες κανονισμούς, το μηχάνημα δεν πρέπει να λειτουργεί στο δίκτυο πόσιμο νερού χωρίς διαχωριστή συστήματος. Να χρησιμοποιείται ένας κατάλληλος διαχωριστής συστήματος της εταιρείας KARCHER ή εναλλακτικά ένας διαχωριστής συστήματος κατά το EN 12729 τύπος BA. Το νερό που ρέει μέσα από ένα διαχωριστή συστήματος θεωρείται μη πόσιμο.

#### Προσοχή



Συνδέετε πάντα το διαχωριστή συστήματος στο δίκτυο παροχής νερού και ποτέ απευθείας στη συσκευή!

Σχετικά με τις τιμές σύνδεσης, βλέπε Τεχνικά χαρακτηριστικά.

→ Συνδέστε έναν ελαστικό σωλήνα προσαγωγής (ελάχιστο μήκος 7,5 μέτρα, ελάχιστη διάμετρος 3/4") στη σύνδεση νερού του μηχανήματος και στην προσαγωγή νερού (π.χ. στην κάνουλα της βρύσης).

#### Υπόδειξη

Ο εύκαμπτος σωλήνας τροφοδοσίας δεν συμπεριλαμβάνεται στο υλικό που παραδίδεται μαζί με τη συσκευή.

→ Ανοίξτε την προσαγωγή νερού.

#### Αναρρόφηση νερού από ανοικτά δοχεία

→ Συνδέστε τον ελαστικό σωλήνα αναρρόφησης με φίλτρο (Κωδ. παραγγελίας 4.440-238,0) στην παροχή νερού.

→ Εξαέρωση συσκευής:

Ξεβιδώστε το ακροφύσιο.

Αφήστε το μηχάνημα να λειτουργήσει, μέχρι να βγει νερό χωρίς φυσαλίδες.

Εάν είναι απαραίτητο, αφήστε το μηχάνημα να λειτουργήσει επί 10 δευτερόλεπτα - απενεργοποιήστε το. Επαναλάβετε πολλές φορές τη διαδικασία.

→ Θέστε το μηχάνημα εκτός λειτουργίας και ξαναβιδώστε το ακροστόμιο (μπεκ).

## Χειρισμός

#### ⚠ Κίνδυνος

Κίνδυνος έκρηξης!

Μην ψεκάζετε εύφλεκτα υγρά.

Κατά τη χρήση της συσκευής σε επικίνδυνα σημεία (π.χ. σε πρατήρια καυσίμων), πρέπει να τηρούνται οι ανάλογες προδιαγραφές ασφαλείας.

#### Προσοχή

Καθαρίζετε κινητήρες μόνο σε χώρους με κατάλληλο σύστημα διαχωρισμού λαδιών (προστασία περιβάλλοντος).

Κίνδυνος εμπλοκής. Τοποθετείτε τα ακροφύσια **μόνον με το στόμιο προς τα πάνω** στη θήκη εξαρτημάτων.

## Λειτουργία με υψηλή πίεση

### Υπόδειξη

Το μηχάνημα διαθέτει διακόπτη πίεσης. Ο κινητήρας ενεργοποιείται μόνον εάν είναι τραβηγμένος ο μοχλός του πιστολέτου.

- Ξετυλίξτε εντελώς τον ελαστικό σωλήνα υψηλής πίεσης από το τύμπανο.
- Ρυθμίστε τον διακόπτη της συσκευής στο "1".
- Απασφαλίστε το πιστολέτο χειρός και πατήστε τη σκανδάλη.

## Λειτουργία με απορρυπαντικό

### ⚠ Προειδοποίηση

Ακατάλληλα απορρυπαντικά μπορεί να προκαλέσουν βλάβες στο μηχάνημα και στα αντικείμενα που καθαρίζονται. Χρησιμοποιείτε μόνον απορρυπαντικά που έχουν εγκριθεί από τον Οίκο Kärcher. Τηρείτε τις συστάσεις περί δοσολογίας και τις υποδείξεις που συνοδεύουν τα απορρυπαντικά. Προστατέψτε το περιβάλλον κάνοντας οικονομία στη χρήση των απορρυπαντικών. Λάβετε υπόψη τις υποδείξεις ασφαλείας στο απορρυπαντικό.

Τα απορρυπαντικά Kärcher εγγυώνται απρόσκοπτη εργασία. Δεχθείτε τις συμβουλές ή ζητήστε τον κατάλόγό μας ή αντίστοιχα τα ενημερωτικά φυλλάδια περί απορρυπαντικών.

- Γεμίστε το δοχείο απορρυπαντικού.
- Αντικαταστήστε το ακροστόμιο υψηλής πίεσης με το ακροστόμιο χαμηλής πίεσης (μέγεθος 250, εξάρτημα).
- Ρυθμίστε τη βαλβίδα ρύθμισης δόσης απορρυπαντικού στην επιθυμητή συγκέντρωση.

Θέση βαλβίδας ρύθμισης δόσης	1	3	5	7
Συμπύκνωση απορρυπαντικού [%] (για μέγ. ποσότητα άντλησης)	0,5	2,5	5,0	7,0

## Προτεινόμενη μέθοδος καθαρισμού

- Ψεκάστε με οικονομία το απορρυπαντικό σε στεγνή επιφάνεια και αφήστε το να δράσει (όχι να στεγνώσει).
- Ξεπλύνετε τους διαλυμένους ρύπους με τη δέσμη υψηλής πίεσης.
- Μετά τη χρήση, βυθίστε το φίλτρο σε καθαρό νερό. Περιστρέψτε τη βαλβίδα δοσολογίας στη μέγιστη συγκέντρωση απορρυπαντικού. Εκκινήστε το μηχάνημα και αφήστε το να ξεπλυθεί για ένα λεπτό.

## Διακοπή λειτουργίας

- Αν αφήσετε ελεύθερο το μοχλό (τη σκανδάλη) του πιστολέτου, το μηχάνημα σταματά να λειτουργεί.
- Πατώντας ξανά το μοχλό (τη σκανδάλη) τίθεται το μηχάνημα και πάλι σε λειτουργία.

## Απενεργοποίηση της μηχανής

- Ρυθμίστε τον διακόπτη της συσκευής στο "0".
- Αποσυνδέστε το ρευματολήπτη από την πρίζα.
- Κλείστε την προσαγωγή νερού.
- Ενεργοποιήστε το πιστολέτο χειρός, έως ότου διαπιστώσετε ότι η συσκευή δεν βρίσκεται υπό πίεση.
- Πατήστε τον μοχλό ασφάλισης, για να ασφαλιστεί ο μοχλός του πιστολέτου κατά της ακούσιας ενεργοποίησης.

### ⚠ Κίνδυνος

Κίνδυνος εγκαυμάτων λόγω του καυτού νερού. Το υπόλοιπο νερό που απομένει στο απενεργοποιημένο μηχάνημα μπορεί να θερμανθεί. Κατά την αφαίρεση του ελαστικού σωλήνα από την προσαγωγή νερού, το καυτό νερό μπορεί να εκτοξευθεί και να προκαλέσει εγκαύματα. Αφαιρέστε τον ελαστικό σωλήνα, αφού κρυώσει το μηχάνημα.

## Φύλαξη της συσκευής

- Τοποθετήστε το πιστολέτο χειρός στο στήριγμα.
- Τυλίξτε τον ελαστικό σωλήνα υψηλής πίεσης και κρεμάστε τον στη θήκη του. ή Τυλίξτε τον ελαστικό σωλήνα υψηλής πίεσης στο τύμπανο. Σπρώξτε μέσα τη λαβή του στροφάλου, για να ασφαλιστεί το τύμπανο του ελαστικού σωλήνα.
- Τυλίξτε το καλώδιο σύνδεσης γύρω από το στήριγμα καλωδίου.

## Αντιπαγετική προστασία

### ⚠ Προειδοποίηση

Ο παγετός καταστρέφει τη συσκευή εάν δεν αποστραγγισθεί εντελώς το νερό από αυτήν. Αποθηκεύετε τη συσκευή σε χώρο στον οποίο δεν επικρατεί παγετός.

### Αν είναι αδύνατο να γίνει αποθήκευση με προστασία από παγετούς:

- Αδειάστε το δοχείο απορρυπαντικού (βλ. "Φροντίδα και συντήρηση/κατά περίπτωση")
- Αδειάζετε το νερό.
- Εισάγετε ένα προϊόν αντιπαγετικής προστασίας στη συσκευή.

### Υπόδειξη

Χρησιμοποιήστε ένα αντιψυκτικό οχημάτων του εμπορίου με βάση τη γλυκόλη. Λάβετε υπόψη τις οδηγίες χρήσης του κατασκευαστή του αντιψυκτικού.

- Αφήστε τη συσκευή να λειτουργήσει το πολύ για 1 λεπτό μέχρι να αδειάσουν η αντλία και οι σωληνώσεις.

## Μεταφορά

### Προσοχή

*Κίνδυνος τραυματισμού και βλάβης! Κατά τη μεταφορά λάβετε υπόψη το βάρος της συσκευής.*

- Για τη μεταφορά σε μεγάλες αποστάσεις, σύρετε το μηχάνημα από τη λαβή.
- Αδειάστε το δοχείο απορρυπαντικού πριν το μεταφέρετε σε οριζόντια θέση.
- Κατά τη μεταφορά με οχήματα, ασφαλίστε τη συσκευή έναντι ενδεχόμενης ολίσθησης και ανατροπής, σύμφωνα με τις εκάστοτε ισχύουσες κατευθυντήριες οδηγίες.

## Αποθήκευση

### Προσοχή

*Κίνδυνος τραυματισμού και βλάβης! Κατά την αποθήκευση λάβετε υπόψη το βάρος της συσκευής.*

Η συσκευή αυτή μπορεί να αποθηκεύεται μόνο σε εσωτερικούς χώρους.

## Φροντίδα και συντήρηση

### ⚠ Κίνδυνος

*Κίνδυνος τραυματισμού από αθέλητη ενεργοποίηση της συσκευής και ηλεκτροπληξία. Πριν από όλες τις εργασίες στη συσκευή, απενεργοποιήστε τη συσκευή και τραβήξτε το φως από την πρίζα.*

### Υπόδειξη

*Το χρησιμοποιημένο λάδι πρέπει να διατίθεται σε ειδικά προβλεπόμενες εγκαταστάσεις συλλογής. Παραδώστε το χρησιμοποιημένο λάδι εκεί. Η ρύπανση του περιβάλλοντος από χρησιμοποιημένα λάδια επιφέρει κυρώσεις.*

## Επιθεώρηση ασφαλείας/Συμβόλαιο συντήρησης

Με το κατάστημα, από το οποίο αγοράσατε το μηχάνημα, μπορείτε να συμφωνήσετε τακτική επιθεώρηση ασφαλείας ή να συνάψετε συμβόλαιο συντήρησης του μηχανήματος. Δεχθείτε σχετική ενημέρωση.

## Πριν από κάθε λειτουργία

- Ελέγχετε το τροφοδοτικό καλώδιο σχετικά με βλάβες (κίνδυνος ηλεκτροπληξίας). Το τροφοδοτικό καλώδιο που παρουσιάζει βλάβες, να αντικατασταθεί χωρίς καθυστέρηση από την υπηρεσία τεχνικής εξυπηρέτησης πελατών/από ειδικό ηλεκτρολόγο.
- Ελέγξτε το σωλήνα υψηλής πίεσης για ενδεχόμενες βλάβες (κίνδυνος έκρηξης). Αντικαταστήστε άμεσα τον εύκαμπτο σωλήνα υψηλής πίεσης που παρουσιάζει βλάβες.
- Ελέγχετε τη στεγανότητα του μηχανήματος (αντλίας). 3 σταγόνες ανά λεπτό είναι επιτρεπτές και μπορεί να στάζουν από την κάτω πλευρά του μηχανήματος. Σε περίπτωση μεγαλύτερης διαρροής απευθυνθείτε στην υπηρεσία εξυπηρέτησης πελατών.

## Εβδομαδιαίως

- Ελέγξτε τη στάθμη του λαδιού. Αν το λάδι έχει γαλακτώδη υφή (νερό στο λάδι), καλέστε αμέσως την υπηρεσία εξυπηρέτησης πελατών.
- Καθαρίστε το λεπτό φίλτρο. Εκτονώστε εντελώς την πίεση στη συσκευή. Ξεβιδώστε τον κοχλία στερέωσης του καπτό και αφαιρέστε το καπτό. Ξεβιδώστε το καπάκι με το φίλτρο. Καθαρίστε το φίλτρο με καθαρό νερό ή πετρελαιμένο αέρα. Συναρμολογήστε το φίλτρο με την αντίστροφη σειρά.
- Καθαρίστε το φίλτρο στον εύκαμπτο σωλήνα απορρυπαντικού.

## Ετησίως ή μετά από 500 ώρες λειτουργίας

- Αλλάξτε λάδια.

### Αλλαγή λαδιού

#### Υπόδειξη

*Ποσότητα και κατηγορία λαδιού βλ. "Τεχνικά χαρακτηριστικά".*

- Ξεβιδώστε τον κοχλία στερέωσης του καπτό και αφαιρέστε το καπτό.
- Ξεβιδώστε τον κοχλία εκροής λαδιού, που βρίσκεται στο πίσω μέρος του περιβλήματος κινητήρα.
- Αδειάστε το λάδι στο δοχείο συλλογής λαδιού.
- Βιδώστε τη βίδα εκροής λαδιού.
- Γεμίστε σιγά-σιγά με καθαρό λάδι. Οι φυσαλίδες αέρα πρέπει να διαφεύγουν.
- Τοποθετήστε το καπάκι του δοχείου λαδιού.
- Στερεώστε το καπτό της συσκευής.

## Αν χρειάζεται

- Αδειάστε και καθαρίστε το δοχείο απορρυπαντικού. Τραβήξτε προς τα έξω το κάλυμμα σφράγισης του δοχείου απορρυπαντικού με τον ελαστικό σωλήνα αναρρόφησης. Τοποθετήστε τη συσκευή στην οπίσθια πλευρά. Αδειάστε και καθαρίστε το δοχείο απορρυπαντικού.

## Αντιμετώπιση βλαβών

### ⚠ Κίνδυνος

*Κίνδυνος τραυματισμού από αθέλητη ενεργοποίηση της συσκευής και ηλεκτροπληξία.*

*Πριν από όλες τις εργασίες στη συσκευή, απενεργοποιήστε τη συσκευή και τραβήξτε το φως από την πρίζα.*

*Ηλεκτρικά μέρη να ελέγχονται και να επισκευάζονται μόνον από αναγνωρισμένη υπηρεσία τεχνικής εξυπηρέτησης πελατών. Σε περίπτωση βλαβών που δεν αναφέρονται σ' αυτό το κεφάλαιο, σε περίπτωση αμφιβολιών και όταν η υπόδειξη είναι ρητή, απευθυνθείτε σε αναγνωρισμένη υπηρεσία τεχνικής εξυπηρέτησης πελατών.*

## Η συσκευή δεν λειτουργεί

- Ελέγξτε το τροφοδοτικό καλώδιο σχετικά με βλάβες.
- Σε περίπτωση ηλεκτρικής βλάβης απευθυνθείτε στην υπηρεσία τεχνικής εξυπηρέτησης πελατών.

## Η συσκευή δεν αναπτύσσει πίεση

- Συναρμολογήστε το ακροφύσιο υψηλής πίεσης.
- Καθαρίστε/αντικαταστήστε το ακροστόμιο (μπεκ).
- Καθαρίστε το λεπτό φίλτρο και αντικαταστήστε το εάν είναι απαραίτητο.
- Κάνετε εξαέρωση της συσκευής (βλ. "Ενεργοποίηση")
- Ελέγξτε την παροχή του νερού (βλ. Τεχνικά χαρακτηριστικά).
- Ελέγξτε τους αγωγούς προσαγωγής για διαρροές.
- Αν χρειαστεί, απευθυνθείτε στην υπηρεσία τεχνικής εξυπηρέτησης πελατών.

## Αντλία μη στεγανή

3 σταγόνες ανά λεπτό είναι επιτρεπτές και μπορεί να στάζουν από την κάτω πλευρά του μηχανήματος. Σε περίπτωση μεγαλύτερης διαρροής απευθυνθείτε στην υπηρεσία εξυπηρέτησης πελατών.

- Εάν η συσκευή παρουσιάζει σημαντική διαρροή πρέπει να ελεγχθεί από την υπηρεσία εξυπηρέτησης πελατών.

## Η αντλία χτυπά

- Ελέγξτε τους αγωγούς αναρρόφησης νερού και απορρυπαντικού για διαρροές.
- Κάνετε εξαέρωση της συσκευής (βλ. "Ενεργοποίηση")
- Καθαρίστε το λεπτό φίλτρο.
- Αν χρειαστεί, απευθυνθείτε στην υπηρεσία τεχνικής εξυπηρέτησης πελατών.

## Το απορρυπαντικό δεν αναρροφάται

- Συναρμολογήστε το ακροφύσιο χαμηλής πίεσης.
- Ελέγξτε/καθαρίστε τον ελαστικό σωλήνα αναρρόφησης απορρυπαντικού με φίλτρο.
- Καθαρίστε/αντικαταστήστε τη βαλβίδα αντεπιστροφής στη σύνδεση του εύκαμπτου σωλήνα απορρυπαντικού.
- Ανοίξτε τη βαλβίδα δΟΣολογίας απορρυπαντικού ή ελέγξτε/καθαρίστε την.
- Καθαρίστε την οπή εξαερισμού του δοχείου απορρυπαντικού που βρίσκεται στο περίβλημα.
- Αν χρειαστεί, απευθυνθείτε στην υπηρεσία τεχνικής εξυπηρέτησης πελατών.

## Ανταλλακτικά

- Επιτρέπεται να χρησιμοποιούνται μόνο εξαρτήματα και ανταλλακτικά, τα οποία έχουν την έγκριση του κατασκευαστή. Τα γνήσια αξεσουάρ και ανταλλακτικά παρέχουν την εγγύηση της ασφαλούς και άψογης λειτουργίας της μηχανής.
- Μία επιλογή των ανταλλακτικών που χρειάζονται συχνότερα θα βρείτε στο τέλος των οδηγιών χρήσης.
- Περισσότερες πληροφορίες σχετικά με τα ανταλλακτικά μπορείτε να λάβετε στη διεύθυνση [www.kaercher.com](http://www.kaercher.com), τομέας Εξυπηρέτησης.

## Εγγύηση

Σε κάθε χώρα ισχύουν οι όροι εγγύησης που εκδόθηκαν από την αρμόδια εταιρία μας προώθησης πωλήσεων. Αναλαμβάνουμε τη δωρεάν αποκατάσταση οποιασδήποτε βλάβης στη συσκευή σας, εφόσον οφείλεται σε αστοχία υλικού ή κατασκευαστικό σφάλμα, εντός της προθεσμίας που ορίζεται στην εγγύηση. Σε περίπτωση που επιθυμείτε να κάνετε χρήση της εγγύησης, παρακαλούμε απευθυνθείτε με την απόδειξη αγοράς στο κατάστημα από το οποίο προμηθευτήκατε τη συσκευή ή στην πλησιέστερη εξουσιοδοτημένη υπηρεσία τεχνικής εξυπηρέτησης πελατών μας.

## Δήλωση Συμμόρφωσης των Ε.Κ.

Δια της παρούσης δηλώνουμε ότι το μηχάνημα που χαρακτηρίζεται παρακάτω, με βάση τη σχεδίαση και την κατασκευή του, υπό τη μορφή που διατίθεται στην αγορά, πληροί στις σχετικές βασικές απαιτήσεις ασφαλείας και υγιεινής των οδηγιών της ΕΚ. Η παρούσα δήλωση παύει να ισχύει σε περίπτωση τροποποιήσεων του μηχανήματος χωρίς προηγούμενη συνεννόηση μαζί μας.

**Προϊόν:** Σύστημα καθαρισμού υψηλής πίεσης

**Τύπος:** 1.286-xxx

**Σχετικές οδηγίες των Ε.Κ.**

2006/42/ΕΚ (+2009/127/ΕΚ)

2004/108/ΕΚ

2000/14/ΕΚ

**Εφαρμοσθέντα εναρμονισμένα πρότυπα**

EN 55014-1: 2006 + A1: 2009

EN 55014-2: 1997 + A2: 2008

EN 60335-1

EN 60335-2-79

EN 61000-3-2: 2006 + A2: 2009

EN 61000-3-3: 2008

EN 61000-3-11: 2000

EN 62233: 2008

**Εφαρμοσθείσα διαδικασία συμμόρφωσης**

2000/14/ΕΚ: Παράρτημα V


**στάθμη ηχητικής πίεσης dB(A)**

Μετρημένη: 85

Εγγυημένη: 87

Οι υπογράφωντες ενεργούν κατ' εντολή του και με εξουσιοδότηση της διεύθυνσης της επιχείρησης.

  
H. Jenner  
CEO

  
S. Reiser  
Head of Approbation

Υπεύθυνος τεκμηρίωσης:

S. Reiser

Alfred Karcher GmbH & Co. KG  
Alfred-Karcher-Str. 28 - 40  
71364 Winnenden (Germany)  
Τηλ.: +49 7195 14-0  
Φαξ: +49 7195 14-2212

Winnenden, 2012/09/01

## Τεχνικά χαρακτηριστικά

<b>Ηλεκτρικό δίκτυο</b>		
Τάση	V	400
Ρεύμα	Hz	3~ 50
Ισχύς σύνδεσης	kW	8,0
Ασφάλεια (αδρανής, C)	A	13
Είδος προστασίας		IPX5
Μέγιστη επιτρεπόμενη αντίσταση δικτύου	Ohm	(0,189+j0,118)
Καλώδιο προέκτασης 10 m	mm <sup>2</sup>	2,5
Καλώδιο προέκτασης 30 m	mm <sup>2</sup>	4
<b>Σύνδεση νερού</b>		
Θερμοκρασία προσαγωγής (μέγ.)	°C	60
Ποσότητα προσαγωγής (ελάχ.)	λίτρα/ώρα (λίτρα/λεπτό)	1200 (20)
Μανομετρικό ύψος από ανοιχτό δοχείο, 20 °C	m	0,5
Πίεση προσαγωγής (μέγ.)	MPa (bar)	1 (10)
<b>Επιδόσεις</b>		
Πίεση εργασίας	MPa (bar)	21 (210)
Μέγεθος ακροφυσίου		052
Μέγ. υπερπίεση λειτουργίας	MPa (bar)	23,1 (231)
Παρεχόμενη ποσότητα	λίτρα/ώρα (λίτρα/λεπτό)	1000 (16,7)
Αναρρόφηση απορρυπαντικού	λίτρα/ώρα (λίτρα/λεπτό)	0...80 (0...1,3)
Ισχύς οπισθοδρόμησης πιστολέτου χειρός (μέγ.)	N	62
<b>Μετρούμενες τιμές κατά EN 60355-2-79</b>		
Κραδασμοί στο χέρι/στο βραχίονα		
Πιστολέτο χειρός	m/s <sup>2</sup>	<2,5
σωλήνας εκτόξευσης	m/s <sup>2</sup>	<2,5
Αβεβαιότητα K	m/s <sup>2</sup>	1
Επιτρεπόμενη στάθμη ηχητικής ισχύος L <sub>pA</sub>	dB (A)	72
Αβεβαιότητα K <sub>pA</sub>	dB (A)	1
Επιτρεπόμενη στάθμη ηχητικής ισχύος L <sub>wA</sub> + Αβεβαιότητα K <sub>wA</sub>	dB (A)	87
<b>Υλικά λειτουργίας</b>		
Ποσότητα λαδιού	l	1,2
Τύπος λαδιού		SAE 90
<b>Διαστάσεις και βάρη</b>		
Μήκος	mm	560
Πλάτος	mm	500
Ύψος	mm	1090
Βάρος χωρίς αξεσουάρ	kg	*
* 1.286-300.0: 71,5 kg; 1.286-304.0: 75,5 kg; 1.286-305.0: 78 kg; 1.286-307.0: 67 kg; 1.286-308.0: 69 kg; 1.286-312: 71,5 kg		



Læs original brugsanvisning inden første brug, følg anvisningerne og opbevar vejledningen til senere efterlæsning eller til den næste ejer.

## Indholdsfortegnelse

Maskinelementer . . . . .	DA . . . 1
Sikkerhedsanvisninger . . . .	DA . . . 1
Bestemmelsesmæssig anvendelse . . . . .	DA . . . 2
Sikkerhedsanordninger . . . .	DA . . . 2
Miljøbeskyttelse . . . . .	DA . . . 2
Inden ibrugtagning . . . . .	DA . . . 2
Ibrugtagning . . . . .	DA . . . 3
Betjening . . . . .	DA . . . 4
Transport . . . . .	DA . . . 5
Opbevaring . . . . .	DA . . . 6
Pleje og vedligeholdelse . . .	DA . . . 6
Hjælp ved fejl . . . . .	DA . . . 7
Reserve dele . . . . .	DA . . . 7
Garanti . . . . .	DA . . . 7
EU-overensstemmelseserklæring . . . . .	DA . . . 8
Tekniske data . . . . .	DA . . . 9

## Maskinelementer

- Fold venligst billedsiden ud i foran
- 1 Håndsprøjtepestol
  - 2 Håndsprøjtepestolens håndtag
  - 3 Højtryksslange
  - 4 Holder til håndsprøjtepestolen
  - 5 Rensemiddel-doseringsventil
  - 6 Dæksel til rengøringsmiddeltank
  - 7 Rensemiddeltank
  - 8 RM-sugeslange med filter
  - 9 Fastspændingsskrue maskinskærm
  - 10 Afbryder
  - 11 Skærm
  - 12 Manometer
  - 13 Højtrykstilslutning
  - 14 Dyseopbevaring
  - 15 Vandtilslutning
  - 16 Finfilter
  - 17 Oliestandsmåler
  - 18 Oliebeholder

- 19 Slangeopbevaring
- 20 Afluftning rengøringsmiddeltank
- 21 Rum til tilbehør
- 22 Kabelholder
- 23 Håndtag
- 24 Dyseforskruning
- 25 Mundstykke
- 26 Strålerør
- 27 Sikringshåndtag
- 28 Slangetromme.
- 29 Håndsving

## Farvekodning

- Betjeningselementer til rengøringsprocessen er blå.
- Betjeningselementer til vedligeholdelse og service er lysegrå.

## Sikkerhedsanvisninger

- Inden første ibrugtagelse skal betjeningsvejledningen og sikkerhedsanvisningerne nr. 5.951-949.0 læses!
- De pågældende nationale love til væskestrålere skal overholdes.
- De pågældende nationale love til forebyggelse imod ulykkestilfælde skal overholdes. Væskestrålere skal kontrolleres regelmæssigt og resultaterne fra kontrollen skal skriftligt dokumenteres.

## Symbolerne i driftsvejledningen

### **Risiko**

*En umiddelbar truende fare, som kan føre til alvorlige personskader eller død.*

### **Advarsel**

*En muligvis farlig situation, som kan føre til alvorlige personskader eller til død.*

### **Forsigtig**

*En muligvis farlig situation, som kan føre til personskader eller til materialeskader.*



## Symboler på apparatet



Højtryksstråler kan være farlige, hvis de ikke anvendes korrekt.

Strålen må ikke rettes mod personer, dyr, tændt elektrisk udstyr eller mod højtryksrenseren.



Ifølge de gældende love, må maskinen aldrig anvendes på drikkevandsnettet uden en systemseparator. Der skal anvendes en velegnet systemseparator fra Kärcher eller en alternativ systemseparator ifølge EN 12729 type BA.

Vand, som strømmer igennem en systemseparator, kan ikke drikkes.

## Bestemmelsesmæssig anvendelse

Denne højtryksrenser må kun anvendes

- til rengøring med lavtryksstråle og rengøringsmiddel (f.eks. rengøring af maskiner, biler, bygningsværker og værktøj),
- til rengøring med højtryksstråle uden rengøringsmiddel (f.eks. rengøring af facader, terrasser, haveredskaber).

Til hårdnakket tilsmudsning anbefaler vi snavsfræseren som ekstra tilbehør.

## Sikkerhedsanordninger

Sikkerhedsanordningerne tjener brugerens beskyttelse og må ikke sættes ud af drift eller ignoreres i deres funktion.

### Overstrømningsventil

Overstrømningsventilen forhindrer, at det maksimalt tilladte tryk overskrides.

### Trykkontakt

- Hvis pistolgrebet slippes, frakobles højtrykspumpen af en trykafbryder, og højtryksstrålen stopper. Hvis der trækkes i grebet, kobler trykafbryderen pumpen til igen.
- Overstrømningsventilen og trykkomstilleren er af fabrik indstillet og plomberet. Indstilling foretages udelukkende fra kundeservice.

## Motorbeskyttelsesafbryder

Ved for højt strømforbrug slukker motorværnet for højtryksrenseren.

## Miljøbeskyttelse



Emballagen kan genbruges. Smid ikke emballagen ud sammen med det almindelige husholdningsaffald, men aflever den til genbrug.



Udtjente maskiner indeholder værdifulde materialer, der kan og bør afleveres til genbrug. Batterier, olie og lignende stoffer er ødelæggende for miljøet. Aflever derfor udtjente maskiner på en genbrugsstation eller lignende.

### Henvisninger til indholdsstoffer (REACH)

Aktuelle oplysninger til indholdsstoffer finder du på:

[www.kaercher.com/REACH](http://www.kaercher.com/REACH)

## Inden ibrugtagning

### Udpakning

- Kontroller emballagens indhold.
- Ved transportskader skal forhandleren informeres omgående.

### Kontroller oliestanden

- ➔ Aflese oliestandsmåleren ved stående maskine. Oliestanden skal være ligge oven for begge indikatorer.

### Aktivere udluftningen af oliebeholderen

- ➔ Skru maskinskærmens fastspændingskrue ud, fjern skærmen.
- ➔ Spidsen på oliebeholderens dæksel skæres af.
- ➔ Fastgøre skærmen.

## Montering af tilbehør

- Monter dysen med dyseforskrningen på strålerøret.
- Forbind sprøjtepipistolen med strålerøret.

### Ved maskiner med slangetromle:

- Sæt håndsvinget ind i slangetromlens aksel og lad den gå i hak.

### Ved maskiner uden slangetromle:

- Sæt kabelholderen i indgreb i hullet i siden.

### Ved håndsprøjtepipistoler med gevindtilslutning:

- Skru højtryksslangen fast.

### Ved håndsprøjtepipistoler uden gevindtilslutning:

- Håndsprøjtepipistolens sikringsklemme løftes ud med en skruetrækker (fig. A).
- Sæt håndsprøjtepipistolen på hovedet og sæt højtryksslangens endestykke ind til den støder på. Sørg for, at den løse skive for enden af slangen falder helt ned (fig. B).
- Tryk sikringsklemmen igen ind i håndsprøjtepipistolen. Hvis monteringen er korrekt, kan slangen maksimalt trækkes 1 mm ud. Ellers er skiven ikke monteret korrekt (fig. C).

### Ved maskiner med slangetromle:

- Højtryksslangen lægges udstrakt ud inden den rulles sammen.
- Højtryksslangen vikles jævnlgt op på slangetromlen ved at dreje håndsvinget. Drejeretningen vælges således, at højtryksslangen ikke knækkes.

## Ibrugtagning

### El-tilslutning

#### **⚠ Risiko**

*Fare på grund af elektrisk stød.*

*Højtryksrensere skal altid tilsluttes et elektrisk stik, der er installeret af en elektriker iht. IEC 603064.*

*Den angivne spænding på typeskiltet skal stemme overens med strømforsyningens spænding.*

*Stikkontaktens minimumssikring (se tekniske data).*

*Den maksimal tilladelige netimpedans ved el-tilslutningspunktet (se tekniske data) må ikke overskrides. Hvis der er tvivl om netimpedansen af tilslutningspunktet, kontakt venligst energiforsyningens virksomhed.*

*Maskinen skal tvindende opkobles til el-nettet med et stik. En forbindelse med strømforsyningen via en forbindelse som ikke kan adskilles, er forbudt. Stikket tjener til udkobling af nettet.*

*Kontroller altid tilslutningsledningen og netstikket for skader, før højtryksrensere tages i brug. En beskadiget*

*tilslutningsledning skal udskiftes af en autoriseret kundeserviceafdeling/elektriker med det samme.*

*Den anvendte forlængerlednings stik og tilkobling skal være vandtæt.*

*Anvend et forlængerkabel med tilstrækkelig diameter (se „Tekniske data“) og kablet rulles helt fra kabeltromlen.*

*Uegnede forlængerledninger kan være farlige. Benyt ved udendørs brug udelukkende hertil godkendte og mærkede forlængerledninger med et tilstrækkeligt stort ledningstværsnit:*

*Se typeskilt/tekniske data for tilslutningsværdier*

## Vandtilslutning

### Tilslutning til vandledningen

#### ⚠ **Advarsel**

Læg mærke til vandforsyningselskabets regler.

Ifølge de gældende love, må maskinen aldrig anvendes på drikkevandsnettet uden en tilbageløbsventil. Der skal anvendes en velegnet tilbageløbsventil fra KÄRCHER eller en alternativ tilbageløbsventil ifølge EN 12729 type BA. Vand, som strømmer igennem en systemseparator, kan ikke drikkes.



#### **Forsigtig**

Systemadskiller skal altid kobles til vandforsyningen, ikke direkte til apparatet! Tilslutningsværdier, se venligst tekniske data.

→ Tilslut tilløbsslangen (min. længde 7,5 m, min. diameter 3/4 ") på maskinens vandtilslutning og på vandtilløbet (f.eks. vandhanen).

#### **OBS**

Tilførselsslangen leveres ikke med.

→ Åbn for vandtilløbet.

#### **Opsugning af vand fra åbne beholdere**

→ Skru sugeslangen med filter (best.-nr. 4.440-238.0) på vandtilslutningen.

→ Aflufte maskinen:

Skru dysen af.

Lad maskinen køre så længe, indtil vandet træder blæsefrit ud.

Lad maskinen køre evt. 10 sekunder - sluk den. Gentag denne procedure flere gange.

→ Sluk for maskinen og skru dysen på igen.

## Betjening

#### ⚠ **Risiko**

Eksploderisiko!

Brændbare væsker må ikke sprøjtes.

Overhold de gældende sikkerhedsforskrifter ved anvendelse af højtryksrensere i fareområder (f.eks. tankstationer).

#### **Forsigtig**

Rengør motoren kun på steder med tilsvarende olieudskillere (miljøbeskyttelse).

Tilstopningsfare. Læg dyserne kun i tilbehørsholderen med munden opad.

## Drift med højtryk

#### **OBS**

Maskinen er udstyret med en trykafbryder. Motoren starter først, hvis pistolens håndtag er trukket.

→ Højtryksslangen skal rulles helt af slangeomlen.

→ Sæt hovedafbryderen på "I".

→ Åbn håndsprøjtetipstolen og træk pistolens håndtag.

## Drift med rengøringsmiddel

#### ⚠ **Advarsel**

Uegnet rensmiddel kan føre til skader på maskinen og på objektet som skal renses.

Der må kun bruges rensmidler som er godkendt af Kärcher. Følg doseringsanvisninger og henvisninger, der er vedlagt rengøringsmidlerne. For at beskytte miljøet bør du være sparsommeligt med rensmiddel.

Tag højde for sikkerhedsanvisningerne på rengøringsmiddel.

Kärcher-rensmidler garanterer for et uforstyrret arbejde. Søg venligst om råd og bestil vores katalog eller informationsblade til rensmidler.

→ Fyld rengøringsmiddeltanken.

→ Skift højtryksdysen ud med lavtryksdysen (størrelse 250, tilbehør).

→ RM-doseringsventilen stilles til den ønskede koncentration.

Doseringsventilens position	1	3	5	7
Rensemiddelkoncentration [%] (ved max. transportmængde)	0,5	2,5	5,0	7,0

### Anbefalet rensemetode

- Sprøjt lidt rengøringsmiddel på den tørre overflade og lad det virke (skal ikke tørre).
- Spul den løsnede snavs af med højtryksstrålen.
- Efter brugen skal filteret dykkes i klart vand. Stil doseringsventilen til den stærkeste resemiddelkoncentration. Start maskinen og skyld et minut klar.

### Afbrydelse af driften

- Giv slip for håndsprøjtpestolen, maskinen afbrydes.
- Træk igen i håndsprøjtpestolen, maskinen tændes igen.

### Sluk for maskinen

- Hovedafbryderen sættes på "0".
- Træk netstikket ud af stikkontakten.
- Luk vandtilførslen.
- Betjen sprøjtpestolen indtil maskinen er fri for tryk.
- Betjen håndsprøjtpestolens sikringsarm for at sikre pistolens håndtag imod utilsigtet frigivelse.

### ⚠ Risiko

*Skoldningsrisiko på grund af varmt vand! Restvand, der bliver tilbage i højtryksrensere, efter at der er slukket for den, kan blive varmet op. Når slangen fjernes fra vandtilførslen kan det opvarmede vand sprøjte ud og forårsage skoldninger. Fjern først slangen, når højtryksrenseren er kølet af.*

### Opbevaring af damprenseren

- Sæt håndsprøjtpestolen ind i holderen.
- Højtryksslangen vikles op og hænges over slangeopbevaringen. eller Højtryksslangen vikles op på slange-tromlen. Skub svingehåndtagets arm ind for at blokere slange-tromlen.
- Tilslutningskablet vikles omkring kabelholderen.

### Frostbeskyttelse

#### ⚠ Advarsel

*Frost ødelægger maskinen hvis den ikke fuldstændig tømmes for vand.*

Maskinen opbevares et frostfrit sted.

#### Hvis det ikke er muligt at opbevare maskinen et frostfrit sted:

- Tømme rengøringsmiddeltanken (se "Pleje og vedligeholdelse / Efter behov").
- Vand afledes.
- Pump almindeligt frostbeskyttelsesmiddel igennem maskinen.

#### OBS

*Brug et almindeligt frostbeskyttelsesmiddel til biler på glykolbasis.*

*Tag hensyn til frostvæskefabrikantens instruktioner.*

- Maskinen skal køre max. 1 minut indtil pumpen og ledningerne er tom.

### Transport

#### Forsigtig

*Fare for person- og materialeskader! Hold øje med maskinens vægt ved transporten.*

- Træk højtryksrenseren i håndtaget, når den skal transporteres over længere strækninger.
- Tøm rengøringsmiddeltanken før liggende transport.
- Ved transport i biler skal renseren fastspændes i.h.t. gældende love.

## Opbevaring

### Forsigtig

*Fare for person- og materialeskader! Hold øje med maskinens vægt ved opbevaring. Denne maskine må kun opbevares inden-dørs.*

## Pleje og vedligeholdelse

### ⚠ Risiko

*Fare for tilskadekomst på grund af utilsigtede startende maskine og elektrisk stød. Træk netstikket og afbryd maskinen inden der arbejdes på maskinen.*

### OBS

*Spildolie må kun bortskaffes ved de påtænkte samlingssteder. Afgiv venligst spildolie der. Forureninger af miljøet med spildolie er strafbar.*

### Sikkerhedsinspektion/ servicekontrakt

De kan aftale en regelmæssig sikkerhedsinspektion med deres forhandler eller aftale en vedligeholdelseskontrakt. Søg rådgivning.

### Før hver brug

- Kontroller tilslutningskablet for skader (fare for elektrisk stød), tilslutningskabler med skader skal omgående udskiftes af en godkendt kundeservice/el-installatør.
- Højtryksslangen skal kontrolleres med hensyn til skader (bristefare). Udskift beskadigede højtryksslanger med det samme.
- Kontroller maskinen (pumpen) med hensyn på tæthed. 3 vanddråber per minut er tilladt og kan udtræde på maskinens bund. Ved stærkere utæthed kontakt kundeservice.

## En gang om ugen

- Kontroller oliestanden Kontakt kundeservice omgående ved mælkeagtig olie (vand i olien).
- Rens finfilteret.  
Maskinen skal være uden tryk.  
Skrue maskinskærmens fastspændingskrue ud, fjern skærmen.  
Skrue låget med filteret af.  
Rens filteret med rent vand eller trykluft.  
Monter i omvendt rækkefølge.
- Rens filteret på rensmiddelsugeslangen.

## En gang om året eller efter 500 driftstimer

- Udskift olien.

### Olieskift

#### OBS

*Oliemængde- og type, se "Tekniske data".*

- Skru maskinskærmens fastspændingskrue ud, fjern skærmen.
- Skru olieaftapningskruen ud bagved på motorhuset.
- Tøm olien i opsamlingsbeholderen.
- Skru oliefortledningskruen fast.
- Påfyld langsomt ny olie; luftblærer skal slippe ud.
- Sæt dækslet på beholderen.
- Fastgøre skærmen.

## Efter behov

- Tøm og rens rengøringsmiddeltanken. Træk dækslet til rengøringsmiddeltanken med slugeslangen ud. Læg højtrykrenserseren med bagsiden nedad.  
Tøm og rens rengøringsmiddeltanken.

## Hjælp ved fejl

### ⚠ Risiko

*Fare for tilskadekomst på grund af utilsigtet startende maskine og elektrisk stød.*

*Træk netstikket og afbryd maskinen inden der arbejdes på maskinen.*

*El-komponenter må kun kontrolleres og reparerer af en godkendt kundeservice.*

*I tvivlstilfælde eller ved udtrykkelige henvisninger skal De kontakte en godkendt kundeservice ved fejl, som ikke nævnes i dette kapitel.*

### Maskinen kører ikke

- Kontroller tilslutningskablet for skader.
- Kontakt kundeservice i fald af en elektrisk defekt.

### Maskinen kommer ikke op på det nødvendige tryk

- Monter højtryksdysen.
- Rens/udskift dysen.
- Rens finfilteret, udskift efter behov.
- Afluft maskinen (se "Ibrugtagning").
- Kontroller tilførselsmængden (se tekniske data).
- Kontroller alle tilførselsledninger til pumpen.
- Kontakt kundeservice efter behov.

### Pumpen utæt

3 vanddråber per minut er tilladt og kan udtræde på maskinens bund. Ved stærkere utæthed kontakt kundeservice.

- Ved stærkere lækage skal maskinen kontrolleres af kunde-service.

### Pumpen banker

- Kontroller sugeledningen til vand og rensmiddel for utæthed.
- Afluft maskinen (se "Ibrugtagning").
- Rense finfilteren.
- Kontakt kundeservice efter behov.

### Rensmiddel bliver ikke indsuget

- Monter lavtryksdysen.
- Kontroller/rens RM-sugeslange med filter
- Rens/udskift kontraventilen i RM-sugeslangens tilslutning klæbet sammen.
- Åbn eller kontroller/rens RM-doseringsventilen.
- Rens afluftningshullet af rengøringsmiddel tanken i huset.
- Kontakt kundeservice efter behov.

### Reserve dele

- Der må kun anvendes tilbehør og reservedele, der er godkendt af producenten. Originaltilbehør og -reservedele er en garanti for, at maskinen kan fungere sikkert og uden fejl.
- Et udvalg over de reservedele som bruges meget ofte finder De i slutningen af betjeningsvejledningen
- Yderligere informationen om reservedele finder De under [www.kaercher.com](http://www.kaercher.com) i afsni "Service".

### Garanti

I de enkelte lande gælder de af vore forhandlere fastlagte garantibetingelser. Eventuelle fejl på apparatet afhjælpes gratis inden for garantien, såfremt fejlen kan tilskrives en materiale- eller produktionsfejl. Hvis De ønsker at gøre garantien gældende, bedes De henvende Dem til Deres forhandler eller nærmeste kundeservice medbringende kvittering for købet.

## EU-overensstemmelseserklæring

Hermed erklærer vi, at den nedenfor nævnte maskine i design og konstruktion og i den af os i handlen bragte udgave overholder de gældende grundlæggende sikkerheds- og sundhedskrav i EF-direktiverne. Ved ændringer af maskinen, der foretages uden forudgående aftale med os, mister denne erklæring sin gyldighed.

**Produkt:** Højtryksrensere

**Type:** 1.286-xxx

**Gældende EF-direktiver**

2006/42/EF (+2009/127/EF)

2004/108/EF

2000/14/EF

**Anvendte harmoniserede standarder**

EN 55014-1: 2006 + A1: 2009

EN 55014-2: 1997 + A2: 2008

EN 60335-1

EN 60335-2-79

EN 61000-3-2: 2006 + A2: 2009

EN 61000-3-3: 2008

EN 61000-3-11: 2000

EN 62233: 2008

**Anvendte overensstemmelsesvurderingsprocedurer**

2000/14/EF: Bilag V

**Lydeffektniveau dB(A)**

Målt: 85

Garanteret: 87

Undertegnede agerer på vegne af og med fuldmagt fra ledelsen.



H. Jenner

CEO



S. Reiser

Head of Approbation

Dokumentationsbefuldmægtiget:

S. Reiser

Alfred Kärcher GmbH & Co. KG

Alfred-Kärcher-Str. 28 - 40

71364 Winnenden (Germany)

Tlf.: +49 7195 14-0

Fax: +49 7195 14-2212

Winnenden, 2012/09/01

## Tekniske data

<b>Nettilslutning</b>		
Spænding	V	400
Strømtype	Hz	3~ 50
Tilslutningseffekt	kW	8,0
Sikring (forsinket, char. C)	A	13
Kapslingsklasse		IPX5
Maksimalt tilladelig netimpedans	Ohm	(0,189+j0,118)
Forlænger kabel 10 m	mm <sup>2</sup>	2,5
Forlænger kabel 30 m	mm <sup>2</sup>	4
<b>Vandtilslutning</b>		
Forsyningstemperatur, maks.	°C	60
Forsyningsmængde, min.	l/h (l/min)	1200 (20)
Sugehøjde ud fra åbn beholder (20 °C)	m	0,5
Tilførselstryk, maks.	MPa (bar)	1 (10)
<b>Ydelsesdata</b>		
Arbejdstryk	MPa (bar)	21 (210)
Mundstykke størrelse		052
Max. driftsovertryk	MPa (bar)	23,1 (231)
Kapacitet	l/h (l/min)	1000 (16,7)
Indsugning rensmiddel	l/h (l/min)	0...80 (0...1,3)
Sprøjtepestolens tilbagestødkraft max.	N	62
<b>Oplyste værdier ifølge EN 60355-2-79</b>		
Hånd-arm vibrationsværdi		
Håndsprøjtepestol	m/s <sup>2</sup>	<2,5
Strålerør	m/s <sup>2</sup>	<2,5
Usikkerhed K	m/s <sup>2</sup>	1
Lydtryksniveau L <sub>pA</sub>	dB(A)	72
Usikkerhed K <sub>pA</sub>	dB(A)	1
Lydeffektniveau L <sub>WA</sub> + usikkerhed K <sub>WA</sub>	dB(A)	87
<b>Driftsstoffer</b>		
Oliemængde	l	1,2
Olietype:		SAE 90
<b>Mål og vægt</b>		
Længde	mm	560
Bredde	mm	500
Højde	mm	1090
Vægt uden tilbehør	kg	*
* 1.286-300.0: 71,5 kg; 1.286-304.0: 75,5 kg; 1.286-305.0: 78 kg; 1.286-307.0: 67 kg; 1.286-308.0: 69 kg; 1.286-312: 71,5 kg		





Før første gangs bruk av apparatet, les denne originale bruksanvisningen, følg den og oppbevar den for senere bruk eller for overlevering til neste eier.

## Innholdsfortegnelse

Maskinorganer . . . . .	NO . . . 1
Sikkerhetsanvisninger . . . . .	NO . . . 1
Forskriftsmessig bruk . . . . .	NO . . . 2
Sikkerhetsinnretninger . . . . .	NO . . . 2
Miljøvern . . . . .	NO . . . 2
Før den tas i bruk . . . . .	NO . . . 2
Igangsetting . . . . .	NO . . . 3
Betjening . . . . .	NO . . . 4
Transport . . . . .	NO . . . 5
Lagring . . . . .	NO . . . 5
Pleie og vedlikehold . . . . .	NO . . . 6
Feilretting . . . . .	NO . . . 6
Reservedeler . . . . .	NO . . . 7
Garanti . . . . .	NO . . . 7
EU-samsvarserklæring . . . . .	NO . . . 8
Tekniske data . . . . .	NO . . . 9

## Maskinorganer

Vennlist fold ut illustrasjonsarket foran

- 1 Høytrykkpistol
- 2 Hendel på høytrykkpistol
- 3 Høytrykksslange
- 4 Holder for høytrykkpistol
- 5 Doseringsventil rengjøringsmiddel
- 6 Lokk for rengjøringsmiddeltank
- 7 Rengjøringsmiddel-tank
- 8 Rengjøringsmiddel-sugeslange med filter
- 9 Festeskrue maskindeksel
- 10 Apparatbryter
- 11 Maskinhet
- 12 Manometer
- 13 Høytrykksforsyning
- 14 Dyseholder
- 15 Vanntilkobling
- 16 Finfilter
- 17 Oljenivåindikator
- 18 Oljeholder
- 19 Slangeholder
- 20 Utlufting rengjøringsmiddeltank

- 21 Tilbehørsrom
- 22 Kabelholder
- 23 Håndtak
- 24 Dysetilkobling
- 25 Dyse
- 26 Strålerør
- 27 Sikringshendel
- 28 Slangetrommel
- 29 Sveiv

## Fargemerking

- Betjeningselementer for rengjøringsprosessen er gule.
- Betjeningselementer for vedlikehold og service er lysegråe.

## Sikkerhetsanvisninger

- Det er tvingende nødvendig å lese sikkerhetsinstruksene nr. 5.951-949.0 før maskinen settes i drift!
- Følg gjeldende lovpålagte nasjonale forskrifter for væskestrålemaskiner.
- Følg gjeldende lovpålagte nasjonale forskrifter om ulykkesforhindring. Væskestrålemaskinen må kontrolleres regelmessig og resultatene av kontrollen skal protokollføres.

## Symboler i bruksanvisningen

### **Fare**

*For en umiddelbar truende fare som kan føre til store personskader eller til død.*

### **Advarsel**

*For en mulig farlig situasjon som kan føre til store personskader eller til død.*

### **Forsiktig!**

*For en mulig farlig situasjon som kan føre til mindre personskader eller til materielle skader.*

## Symboler på maskinen



Høytrykkstråler kan være farlige ved feil bruk. Strålen må ikke rettes mot personer, dyr, elektrisk utstyr som er på, eller høytrykksvaskeren selv.



I henhold til gjeldende forskrifter skal apparatet aldri kobles til drikkevannsnettet uten systemskiller. Det skal brukes en egnet systemskiller fra Kärcher eller alternativt en systemskiller iht. EN 12729 type BA.

Vann som har passert gjennom en sn systemskiller regnes ikke som drikkbart vann.

## Forskriftsmessig bruk

Denne høytrykksvaskeren skal utelukkende anvendes

- til rengjøring med lavtrykkstråle og rengjøringsmiddel (f. eks. rengjøring av maskiner, kjøretøyer, bygninger, verktøy)
- til rengjøring med høytrykk uten rengjøringsmiddel (f.eks. rengjøring av fasader, terrasser, hagemaskiner).

For hårdnakkert smuss anbefales Roto-jet-dyse, som er tilleggsutstyr.

## Sikkerhetsinnretninger

Sikkerhetsinnretninger er beregnet for å beskytte brukeren og må ikke settes ut av drift eller omgås.

### Overstrømsventil

Overstrømsventilen forhindrer at maskinens tillatte arbeidstrykk overskrides.

### Trykkbryter

- Hvis spaken på håndsprøytespistolen slippes, slår en trykkbryter av pumpen, og høytrykkstrålen stopper. Når spaken betjenes igjen, kobles pumpen inn igjen.
- Overstrømsventil og trykkbryter er innstilt fra fabrikk og plombert. Justering må kun foretas av kundeservice.

## Motorvern Bryter

Ved for høyt strømpptak kobler moter-vern bryteren maskinen ut.

## Miljøvern



Materialet i emballasjen kan resirkuleres. Ikke kast emballasjen i husholdningsavfallet, men lever den inn til resirkulering.



Gamle apparater inneholder verdifulle materialer som kan gjenbrukes og som bør sendes til gjenbruk. Batterier, olje og lignende stoffer må ikke komme ut i miljøet. Gamle maskiner skal derfor avhendes i egnede innsamlingssystemer.

### Anvisninger om innhold (REACH)

Aktuell informasjon om stoffene i innholdet finner du under:

[www.kaercher.com/REACH](http://www.kaercher.com/REACH)

## Før den tas i bruk

### Utpakking

- Kontroller ved utpakking at ingen ting mangler.
- Informer straks forhandleren ved transportskader.

### Kontroll av oljenivå

- Oljenivåindikatoren leses av med apparatet stanset. Oljenivået må ligge over de to viserne.

### Aktivere ventilasjon av oljebeholderen

- Skru ut festeskruen av maskindekselet, ta av maskindekselet.
- Skjær av tuppen på lokket på oljebeholderen.
- Fest maskindekselet.

## Montere tilbehør

- Monter dysen på strålerøret ved hjelp av dysetilkoblingen.
- Koble strålerør til høytrykkspistolen.

### Maskin med slangetrommel:

- Sett sveiven inn i slangetrommelakselen, slik at den går i lås.

### Ved maskin uten slangetrommel:

- Kabelkrokene låses i hullet på siden av håndtaket.

### Ved høytrykkspistol med gjenetilkobling:

- Høytrykkstilkobling skrues fast tilsvarende.

### Ved høytrykkspistol uten gjenetilkobling:

- Vipp ut sikringsklemmen på høytrykkspistole med en skruterøkke (figur A).
- Sett høytrykkspistolen på hodet og stikk inn høytrykksslangen til anslag. Pass på at den løse skiven på slangeenden faller helt ned (fig. B).
- Trykk inn sikringsklemmen i høytrykkspistolen igjen. Ved korrekt montering kan slangen trekkes ut maks. 1 mm. Ellers er skiven feil montert (fig. C).

### Maskin med slangetrommel:

- Legg høytrykksslangen utstrukket før du ruller den opp.
- Vikle opp høytrykksslangen regelmessig på slangetrommelen ved hjelp av sveiven. VElg rotasjonsretning slik at høytrykksslangen ikke knekkes.

## Igangsetting

### Elektrisk tilkobling

#### **⚠ Fare**

*Fare for personskade gjennom elektrisk støt. Høytrykksvaskeren må kun tilkobles strømuttak som er installert av en elektro-montør, i henhold til IEC 60364.*

*Den angitte spenningen på typeskiltet må stemme overens med spenningen i stikkkontakten.*

*Sikringstørrelse på stikkontakt må være minst (se Tekniske data).*

*Maksimalt tillatt nettimpedans på det elektriske tilkoblingspunktet (se tekniske data) skal ikke overskrides. Dersom det er uklarheter om nettimpedansen på tilkoblingspunktet ditt, vennligst kontakt strømleverandøren for informasjon.*

*Maskinen skal kobles til strømmettet med støpselet. Det er forbudt å bruke en fast tilkobling til strømmettet. Støpselet brukes for å koble fra strømmettet.*

*Kontroller strømledningen og støpselet for skader hver gang høytrykksvaskeren skal brukes. En skadet strømledning må skiftes ut umiddelbart hos autorisert kundeservice eller autorisert elektriker.*

*Hvis det brukes skjøteledning må støpsel og kobling for denne være vanntette.*

*Skjøteledning må ha tilstrekkelig tverrsnitt (se "Tekniske data") og vikles helt av kabeltrommelen.*

*Uegnede skjøteledninger kan være farlige. Ved utendørs bruk må det anvendes skjøteledninger som er godkjent for dette og merket etter gjeldende regler, og som har tilstrekkelig ledningstverrsnitt:*

*Se typeskilt/tekniske data for tilkoblingsverdier.*

## Vanntilkobling

### Tilkobling til vannledning

#### ⚠ Advarsel

Følg vannverkets forskrifter.

I henhold til gjeldende forskrifter

skal apparatet aldri kobles til drikkevannsnettet uten systemskiller.

Det skal brukes en egnet systemskiller fra KÄRCHER eller alternativt en systemskiller iht. EN 12729 type BA. Vann som har passert gjennom en systemskiller regnes ikke som drikkbart vann.



#### Forsiktig!

Koble alltid systemskilleren til vannforsyningen, aldri direkte til apparatet!

For tilkoblingsverdier, se Tekniske data.

→ Koble tilløpslangen (minimum lengde 7,5 meter, minimum diameter 3/4") til vanntilkoblingen på apparatet og til vanntilførselen (f.eks. vannkran).

#### Bemerk

Tilførselsslange er ikke del av leveringsomfang.

→ Åpne vannkranen.

#### Suging av vann fra åpen beholder

→ Monter sugeslange med filter (best.nr. 4.440-238.0) på maskinens vanntilkobling.

→ Ventilere maskinen:

Skru av dyse.

La maskinen gå til vannet kommer uten bobler.

Eventuelt la maskinen gå i 10 sekunder – koble fra. Gjenta prosessen flere ganger.

→ Slå av maskinen og skru på dysen igjen.

## Betjening

#### ⚠ Fare

Ekspløsjonsfare!

Ikke sprut ut brennbare væsker.

Ved bruk av høytrykksvaskeren i risikoområder (f.eks. bensinstasjoner) må gjeldende sikkerhetsforskrifter følges.

#### Forsiktig!

Det må kun foretas motorvask på steder med oljeutskiller (miljøvern).

Tilstoppingsfare. Legg dysene med munnningen opp i tilbehørsrommet.

## Drift med høytrykk

#### Bemerk

Maskinen er utstyrt med en trykkbryter. Motoren starter kun når avtrekkeren er betjent.

→ Rull høytrykkslangen helt av slange-trommelen.

→ Sett maskinbryteren i stilling "I".

→ Lås opp høytrykkpistolen og betjen avtrekkeren på pistolen.

## Bruk av rengjøringsmiddel

#### ⚠ Advarsel

Uegnede rengjøringsmidler kan føre til skade på maskin og rengjøringsobjekt. Det må brukes rengjøringsmidler som er godkjent av Kärcher. Ta hensyn til doseringsanbefaling og anvisninger som følger rengjøringsmidlet. Vær miljøvennlig, vær sparsommelig med rengjøringsmidler.

Følg sikkerhetsanvisninger på rengjøringsmiddelet.

Med Kärcher rengjøringsmidler er du garantert feilfritt arbeid. Snakk med din forhandler eller be om vår katalog eller informasjoner vedr. rengjøringsmidler.

→ Fyll rengjøringsmiddeltanken.

→ Skift ut høytrykksdysen med lavtrykksdysen (størrelse 250, tilbehør).

→ Innstill rengjøringsmiddel-doseringsventilen på ønsket konsentrasjon.

Doseringsventilens innstilling	1	3	5	7
Konsentrasjon rengjøringsmiddel [%] (ved maks. mengde)	0,5	2,5	5,0	7,0

### Anbefalt rengjøringsmetode

- Sprøyt litt rengjøringsmiddel på den tørre overflaten og la det virke (men ikke tørke).
- Spyl det oppløste smusset vekk med høytrykksstrålen.
- Etter bruk, dypp filteret i rent vann. Sett doseringsventilen til høyeste konsentrasjon av rengjøringsmiddel. Start maskinen og spyl rent i ett minutt.

### Opphold i arbeidet

- Slipp høytrykkspistolens avtrekker og maskinen kobles ut.
- Trykkes avtrekkeren på nytt, vil maskinen starte igjen.

### Slå maskinen av

- Sett maskinbryteren i stilling "0".
- Trekk ut støpselet fra veggkontakten.
- Steng vanntilførselen.
- Trykk på sprøytepistolen til apparatet er trykkkløst.
- Trykk på sikringsbryteren på høytrykkspistolen for å sikre avtrekkeren mot utilsiktet betjening.

### ⚠ Fare

*Forbrenningsfare fra varmt vann. Rest av vann i utkoblet apparat kan bli varmet opp. Ved å ta av slangen fra vanntilførselen kan det oppvarmede vannet sprute ut og forårsake skålding. Ta først av slangen når apparatet er avkjølt.*

### Oppbevaring av apparatet

- Sett høytrykkspistolen i holderen.
- Vikle opp høytrykkslangen og heng den i slangeopphenget.  
eller  
Vikle opp høytrykkslangen på slange-trommelen. Skyv håndtaket på sveiven inn for å blokkere slangetrommelen.
- Vikle strømkabelen på koabelholderen.

### Frostbeskyttelse

#### ⚠ Advarsel

*Frost ødelegger apparatet dersom det ikke er helt tomt for vann.*

Lagre apparatet på et frostfritt sted.

#### Dersom frostfri lagring ikke er mulig:

- Tøm rengjøringsmiddelstank (se "Stell og vedlikehold/Ved behov").
- Tapp ut vannet.
- Pump vanlig frostvæske gjennom apparatet.

#### Bemerk

*Bruk vanlig glykolbasert frostmiddel for biler. Følg bruksanvisning for frostvæsken.*

- La apparatet gå i maks. 1 minutt til pumpe og slanger er tomme.

### Transport

#### Forsiktig!

*Fare for personskader og materielle skader! Pass på vekten av apparatet ved transport.*

- For transport over lengere strekninger; ta maskinen i håndtaket og trekk den etter deg.
- Ved liggende transport må rengjøringsmiddelstanken tømmes på forhånd.
- Ved transport i kjøretøyer skal apparatet sikres mot å skli eller velte etter de til enhver tid gjeldende regler.

### Lagring

#### Forsiktig!

*Fare for personskader og materielle skader! Pass på vekten av apparatet ved lagring.*

Dette apparatet skal kun lagres innendørs.

## Pleie og vedlikehold

### ⚠ Fare

Fare for epronskader ved utilsiktet oppstart a apparat og fra elektrisk støt.

Før alt arbeide på apparatet skal apparatet slås av og strømkabelen trekkes ut.

### Bemerk

Avhending av brukt olje og spillolje skal utelukkende utføres av autoriserte oppsamlingssteder for spillolje. Lever brukt olje til autorisert oppsamlingssted. Forurensing av miljøet med spillolje er straffbart.

### Sikkerhetsinspeksjon/ vedlikeholdskontrakt

Du kan avtale regelmessig sikkerhetsinspeksjon eller inngå en servicekontrakt med din forhandler. Spør din forhandler om råd og veiledning.

### Før hver igangsetting

- Kontroller den elektriske ledningen for evt. skader (fare for elektrisk støt). La en service-montør eller en autorisert elektriker skifte ledningen umiddelbart dersom den er skadet.
- Kontroller høytrykkslange for skader (fare for sprekk). Høytrykkslanger med skader må skiftes ut umiddelbart.
- Kontroller pumpen for evt. lekkasjer. 3 drypp i minuttet under pumpen er tillatt. Ved større lekkasjer må pumpen kontrolleres av en servicemontør.

### Ukentlig

- Kontroller oljenivå. Er oljen melkehvit (vann i oljen), ta umiddelbart kontakt med en kundeservice.
- Rengjøre finfilter. Gjør apparatet trykkløst. Skru ut festeskruen av maskindekselet, ta av maskindekselet. Skru av deksel med filter. Gjør rent filter med rent vann eller trykkluft. Settes sammen i motsatt rekkefølge.
- Rengjør filter på rengjøringsmiddelsugeslange.

## Årlig eller hver 500. driftstime

- Skift olje.

### Oljeskift

#### Bemerk

For oljemengde og -type, se "Tekniske data".

- Skru ut festeskruen av maskindekselet, ta av maskindekselet.
- Skru ut oljeavtappingsskruen bak på motorhuset.
- La oljen renne ut i oppsamlingsbeholder.
- Skru inn oljeavtappingsskrue.
- Fyll langsomt på ny olje, slik at luftboblene forsvinner.
- Sett på lokket på oljebeholderen.
- Fest maskindekselet.

### Ved behov

- Tømming og rengjøring av rengjøringsmiddeltanken. Trekk ut lokket på rengjøringsmiddel-tank med sugeslange. Legg maskinen ned på baksiden. Tømming og rengjøring av rengjøringsmiddeltanken.

## Feilretting

### ⚠ Fare

Fare for epronskader ved utilsiktet oppstart a apparat og fra elektrisk støt.

Før alt arbeide på apparatet skal apparatet slås av og strømkabelen trekkes ut.

Elektriske komponenter må kun kontrolleres og repareres av en servicemontør eller en autorisert elektriker.

Ved feil som ikke er nevnt i dette kapittel, i tvilstilfeller og ved anvisninger om dette, må det tas kontakt med en servicemontør.

### Apparatet går ikke

- Kontroller den elektriske ledningen for evt. skader.
- Ved elektriske feil, ta kontakt med en servicemontør.

## Høytrykksvaskeren bygger ikke opp trykk

- Monter høytrykksdysen.
- Rengjør evt. skift dysse.
- Rengjør finfiler, skiftes ved behov.
- Luft maskinen (se: "Betjening").
- Kontroller vanntilførselsmengden (se Tekniske data).
- Kontroller samtlige tilførselledninger til pumpen.
- Ta kontakt med en servicemontør ved behov.

## Lekkasje fra pumpe

3 drypp i minuttet under pumpen er tillatt. Ved større lekkasjer må pumpen kontrolleres av en servicemontør.

- Ved større utetthet skal apparatet kontrolleres av kundeservice.

## Pumpen banker

- Kontroller at sugeslanger for vann og rengjøringsmiddel er tette.
- Luft maskinen (se: "Betjening").
- Rengjøre finfilter.
- Ta kontakt med en servicemontør ved behov.

## Maskinen suger ikke rengjøringsmiddel

- Monter lavtrykksdysen.
- Rengjør rengjøringsmiddelsugeslange og filter.
- Kontroller evt. rengjør tilbakeslagsventilen i rengjøringsmiddel-sugeslangetilkoblingen.
- Åpne rengjøringsmiddel-doseringsventil, eller kontroller/rengjør den.
- Utluftingshull i rengjøringsmiddeltanken i huset rengjøres.
- Ta kontakt med en servicemontør ved behov.

## Reservedeler

- Det er kun tillatt å anvende tilbehør og reservedeler som er godkjent av produsenten. Originalt tilbehør og originale reservedeler garanterer for sikker og problemfri drift av apparatet.
- Et utvalg av de vanligste reservedelene finner du bak i denne bruksanvisningen.
- Mer informasjon om reservedeler finner du under [www.kaercher.com](http://www.kaercher.com) i området Service.

## Garanti

Vår ansvarlige salgsorganisasjon for det enkelte land har utgitt garantibetingelsene som gjelder i det aktuelle landet. Eventuelle feil på maskinen blir reparert gratis i garantitiden dersom disse kan føres tilbake til material- eller produksjonsfeil. Ved behov for garantireparasjoner, vennligst henvend deg med kjøpskvitteringen til din forhandler eller nærmeste autoriserte kundeservice.

## EU-samsvarserklæring

Vi erklærer hermed at maskinen angitt nedenfor oppfyller de grunnleggende sikkerhets- og helsekravene i de relevante EF-direktivene, med hensyn til både design, konstruksjon og type markedsført av oss. Ved endringer på maskinen som er utført uten vårt samtykke, mister denne erklæringen sin gyldighet.

**Produkt:** Høytrykksvasker

**Type:** 1.286-xxx

**Relevante EU-direktiver**

2006/42/EF (+2009/127/EF)

2004/108/EF

2000/14/EF

**Anvendte overensstemmende normer**

EN 55014-1: 2006 + A1: 2009

EN 55014-2: 1997 + A2: 2008

EN 60335-1

EN 60335-2-79

EN 61000-3-2: 2006 + A2: 2009

EN 61000-3-3: 2008

EN 61000-3-11: 2000

EN 62233: 2008

**Anvendt metode for samsvars vurdering**

2000/14/EF: Vedlegg V

**Lydeffektnivå dB(A)**

Målt: 85

Garantert: 87

De undertegnede handler på oppdrag fra, og med fullmakt fra selskapsledelsen.



H. Jenner  
CEO



S. Reiser  
Head of Approbation

Dokumentasjonsansvarlig:

S. Reiser

Alfred Kärcher GmbH & Co. KG

Alfred-Kärcher-Str. 28 - 40

71364 Winnenden (Germany)

Tlf: +49 7195 14-0

Faks: +49 7195 14-2212

Winnenden, 2012/09/01



## Tekniske data

<b>Nettilkobling</b>		
Spenning	V	400
Strømtype	Hz	3~ 50
Kapasitet	kW	8,0
Sikringer (trege, type C)	A	13
Beskyttelsestype		IPX5
Maks. tillatt nettimpedanse	Ohm	(0,189+j0,118)
Skjøteledning 10 m	mm <sup>2</sup>	2,5
Skjøteledning 30 m	mm <sup>2</sup>	4
<b>Vanntilkobling</b>		
Vanntilførsels-temperatur (max)	°C	60
Tilførselsmengde (min)	l/time (l/min)	1200 (20)
Sugehøyde fra åpen beholder 20 °C	m	0,5
Tilførselstrykk (max)	MPa (bar)	1 (10)
<b>Effektspesifikasjoner</b>		
Arbeidstrykk	MPa (bar)	21 (210)
Dysetørrelse		052
Maks. driftsovertrykk	MPa (bar)	23,1 (231)
Transportmengde	l/time (l/min)	1000 (16,7)
Rengjøringsmiddelopsug	l/time (l/min)	0...80 (0...1,3)
Rekylkraft høytrykkspistol (maks.)	N	62
<b>Registrerte verdier etter EN 60355-2-79</b>		
Hånd-arm vibrasjonsverdi		
Høytrykkspistol	m/s <sup>2</sup>	<2,5
Strålerør	m/s <sup>2</sup>	<2,5
Usikkerhet K	m/s <sup>2</sup>	1
Støytrykksnivå L <sub>pA</sub>	dB(A)	72
Usikkerhet K <sub>pA</sub>	dB(A)	1
Støyeffektnivå L <sub>WA</sub> + usikkerhet K <sub>WA</sub>	dB(A)	87
<b>Driftsmidler</b>		
Oljemengde	l	1,2
Oljetyper		SAE 90
<b>Mål og vekt</b>		
Lengde	mm	560
Bredde	mm	500
Høyde	mm	1090
Vekt uten tilbehør	kg	*
* 1.286-300.0: 71,5 kg; 1.286-304.0: 75,5 kg; 1.286-305.0: 78 kg; 1.286-307.0: 67 kg; 1.286-308.0: 69 kg; 1.286-312: 71,5 kg		



Läs bruksanvisning i original innan aggregatet används första gången, följ anvisningarna och spara drifts-anvisningen för framtida behov, eller för nästa ägare.

## Innehållsförteckning

Apparatelement . . . . .	SV . . . 1
Säkerhetsanvisningar . . . . .	SV . . . 1
Ändamålsenlig användning . . . . .	SV . . . 2
Säkerhetsanordningar . . . . .	SV . . . 2
Miljöskydd . . . . .	SV . . . 2
Före ibruktagande . . . . .	SV . . . 2
Idrifttagande . . . . .	SV . . . 3
Handhavande . . . . .	SV . . . 4
Transport . . . . .	SV . . . 5
Förvaring . . . . .	SV . . . 5
Skötsel och underhåll . . . . .	SV . . . 5
Åtgärder vid störningar . . . . .	SV . . . 6
Reservdelar . . . . .	SV . . . 7
Garanti . . . . .	SV . . . 7
Försäkran om EU-överens- stämmelse . . . . .	SV . . . 7
Tekniska data . . . . .	SV . . . 8

## Apparatelement

Vik ut bildsidan fram.

- 1 Handspruta
- 2 Handsprutans handtag
- 3 Högtrycksslang
- 4 Fäste för handspruta
- 5 Doseringsventil för rengöringsmedel
- 6 Lock till behållare för rengöringsmedel
- 7 Rengöringsmedelstank
- 8 Sugslang med filter, för rengöringsmedel
- 9 Fästskruv maskinhuv
- 10 Huvudreglage
- 11 Motorhuv
- 12 Manometer
- 13 Högtrycksanslutning
- 14 Munstyckesförvaring
- 15 Vattenanslutning
- 16 Finfilter
- 17 Oljemätare
- 18 Oljebehållare

- 19 Slangförvaring
- 20 Avluftning behållare för rengöringsmedel
- 21 Tillbehörsfack
- 22 Kabelfäste
- 23 Handtag
- 24 Munstyckesfäste
- 25 Munstycke
- 26 Spolrör
- 27 Säkerhetsspak
- 28 Slangtrumma
- 29 Vev

## Färgmärkning

- Manöverelement för rengöringsprocessen är gula.
- Manöverelement för underhåll och service är ljusgrå.

## Säkerhetsanvisningar

- Före första ibruktagning måste Säkerhetsanvisningar nr. 5.951-949.0 läsas!
- Beakta lagstadgade, nationella föreskrifter för högtryckstvättar.
- Beakta gällande, nationella regelverk för olycksfallsskydd. Högtryckstvättar måste kontrolleras regelbundet och kontrollresultatet måste noteras skriftligt.

## Symboler i bruksanvisningen

### Fara

*För en omedelbart överhängande fara som kan leda till svåra skador eller döden.*

### Varning

*För en möjlig farlig situation som kan leda till svåra skador eller döden.*

### Varning

*För en möjlig farlig situation som kan leda till lätta skador eller materiella skador.*

## Symboler på apparaten



Högtrycksstrålar kan vid felaktig användning vara farliga. Strålen får inte riktas mot människor,

djur, aktiv elektrisk utrustning eller mot själva aggregatet.



Enligt gällande föreskrifter får aggregatet aldrig användas på dricksvattennätet utan systemavskiljare. Passande systemavskiljare från Kärcher, eller alternativt annan systemavskiljare enligt EN 12729 typ BA, skall användas.

Vatten som runnit genom en systemavskiljare anses inte vara drickbart.

## Ändamålsenlig användning

Använd endast denna högtryckstvätt

- rengöring med lågtrycksstråle och rengöringsmedel (t.ex. för rengöring av maskiner, fordon, byggnader, verktyg),
- rengöring med lågtrycksstråle utan rengöringsmedel (t.ex. rengöring av fasader, terrasser, trädgårdsutrustning).

Vid kraftig nedsmutsning rekommenderar vi rotojet som specialtillbehör.

## Säkerhetsanordningar

Säkerhetsanordningar är avsedda att skydda användaren och får inte deaktiveras eller kringås i sin funktion.

## Överströmningsventil

Överströmningsventilen förhindrar överstridning av tillåtet arbetstryck.

## Tryckställare

- När avtryckaren på spolröret släpps frånkopplas högtryckspumpen av en tryckbrytare som stoppar högtrycksstrålen. Trycker man in avtryckaren kopplar tryckbrytaren in pumpen igen.
- Överfyllnadsventil och tryckställare har ställts in av tillverkaren och är plomberade. Inställning endast av kundservice.

## Motorskyddsbrytare

Vid för hög strömförbrukning stänger motorskyddsbrytaren av aggregatet.

## Miljöskydd



Emballagematerialen kan återvinnas.

Kasta inte emballaget i hushållssoporna utan för dem till återvinning.



Kasserade maskiner innehåller återvinningsbart material som bör gå till återvinning. Batterier, olja och liknande ämnen får inte komma ut i miljön. Överlämna därför skrotade aggregat till lämpligt återvinningssystem.

**Upplysningar om ingredienser (REACH)**

Aktuell information om ingredienser finns på: [www.kaercher.com/REACH](http://www.kaercher.com/REACH)

## Före ibruktagande

### Uppackning

- Kontrollera innehållet i leveransen vid uppackning.
- Informera inköpsstället omgående vid transportskador.

### Kontrollera oljenivån

- Läs av oljemätaren när aggregatet står still. Oljenivån måste ligga ovanför de båda markeringarna.

### Aktivera avluftning oljebehållare

- Skruva bort fästskruv till aggregathuven och lyft bort huven.
- Klipp av spetsen på oljebehållarens lock.
- Sätt fast aggregathuven.

### Montera tillbehör

- Montera munstycke med munstyckesfäste på strålröret.
- Anslut strålrör till handsprutan.

**På aggregat med slangtrumma:**

- Placera veven i axeln på slangtrumman och se till att den hakar fast.

### På aggregat utan slangtrumma:

- Haka fast kabelkrok i sidofästet på handtaget.

### På handsprutor med gängfäste:

- Skruva fast högtrycksanslutning på motsvarande sätt.

### På handsprutor utan gängfäste:

- Peta bort säkerhetsklämman på handsprutan med en skruvmejsel (bild A).
- Placera handsprutan upp och ner och stick in högtrycksslagen, till anslag. Se till att den lösa brickan i änden på slangen faller ner helt (bild B).
- Tryck åter in säkerhetsklämman i handsprutan. Vid rätt montering kan slangen inte dras ut mer än 1 mm. I annat fall är brickan felaktigt monterad (bild C).

### På aggregat med slangtrumma:

- Lägg högtrycksslagen utsträckt innan den ska rullas in.
- Rulla upp högtrycksslagen i jämna lager på slangtrumman genom att vrida på veven. Välj vridriktning på sådant sätt att högtrycksslagen inte böjs.

## Idrifttagande

### Elanslutning

#### ⚠ Fara

Risk för skada på grund av elektrisk stöt. Aggregatet får endast anslutas till ett nätuttag som installerats av en elektriker enligt IEC 60364.

På typskylten angiven spänning måste överensstämma med vägguttagets spänning. Nätuttagets min. säkring (se Tekniska Data). Maximalt tillåten nätimpedans på den elektriska anslutningspunkten (se Tekniska data) får inte överskridas. Vid oklarheter gällande den aktuella nätimpedansen som gäller för din anslutningspunkt, ta kontakt med ditt energiförsörjningsföretag. Aggregatet måste anslutas till strömnätet med kontakt. Fast direktinkoppling på strömnätet är förbjuden. Kontakten fungerar som nätfrånskiljare.

Kontrollera före drift att nätkabeln och nätkontakten inte är skadade. Skadade nätkablar ska genast bytas ut av auktoriserad kundservice eller en utbildad elektriker.

Kontakter och kopplingar på använda förlängningskablar måste vara vattentäta.

Använd förlängningssladd med tillräckligt tvärsnitt (se "Tekniska data") och rulla av kabeln komplett från trumman.

Olämpliga förlängningskablar kan vara farliga. Utomhus får endast tillåtna och motsvarande märkta förlängningskablar med

tillräcklig kabeldiameter användas:

Anslutningsvärde, se typskylt/Tekniska Data.

### Vattenanslutning

#### Anslutning till vattenledningen

##### ⚠ Varning

Beakta vattenleverantörens föreskrifter.

Enligt gällande föreskrifter får aggregatet aldrig användas på dricksvattennätet utan backventil.

Passande backventil från KÄR-CHER, eller alternativt annan backventil enligt EN 12729 typ BA, skall användas. Vatten som runnit genom en backventil anses inte vara drickbart.



##### Varning

Anslut alltid systemavskiljare på vattenförsörjningen, aldrig direkt på apparaten!

Se Tekniska Data för anslutningsvärden.

- Anslut inmatningsslang (minsta längd 7,5 m, minsta diameter 3/4") till aggregatets vattenanslutning samt till vattenflöde (exempelvis en vattenkran).

##### Observera

Vattenslangen ingår ej i leveransen.

- Öppna vattenförsörjning.

##### Suga upp vatten ur öppna behållare

- Skruva fast sugslang med filter (bestellnr. 4.440-238.0) på vattenanslutningen.

- Lufta aggregatet:

Skruva bort munstycke.

Låt aggregatet arbeta tills vattnet är fritt från blåsor när det kommer ut.

Låt eventuellt aggregatet arbeta under 10 sekunder – stäng av. Upprepa detta flera gånger.

- Stäng av aggregatet och skruva på munstycket igen.

## Handhavande

### ⚠ Fara

*Risk för explosion!*

*Inga brännbara vätskor får fördelas med högtryckstvätten.*

*Vid användning av aggregatet i riskområden (t.ex. bensinmackar) ska motsvarande säkerhetsföreskrifter beaktas.*

### Varning

*Motorrengöring utföres endast på platser med passande oljeavskiljare (miljöskydd). Risk för stopp. Munstycken ska endast placeras med öppningen uppåt i tillbehörsfacket.*

## Drift med högtryck

### Observera

*Aggregatet är utrustat med tryckvakt. Motorn startar endast när man drar i spruthandtaget.*

- Rulla av högtrycksslangen från slangtrumman.
- Ställ huvudreglaget på "I".
- Släpp arretering på handspruta och drag i sprutspaken.

## Användning med rengöringsmedel

### ⚠ Varning

*Olämpliga rengöringsmedel kan skada såväl aggregatet som det objekt som ska rengöras. Använd endast rengöringsmedel som godkänts av Kärcher. Beakta rekommenderad dosering samt anvisningar som medföljer rengöringsmedlen. Använd rengöringsmedel sparsamt för att skona miljön. Beakta säkerhetsanvisningarna på rengöringsmedlen.*

Kärcher-rengöringsmedel garanterar störningsfritt arbete. Fråga oss om råd eller beställ vår katalog, eller våra informationsblad beträffande rengöringsmedel.

- Fylla rengöringsmedels-behållaren.
- Byt ut högtrycksmunstycke mot lågtrycksmunstycke (storlek 250, tillbehör).
- Ställ in doseringsventilen för rengöringsmedel på önskad koncentration.

Läge doseringsventil	1	3	5	7
Rengöringsmedelskoncentration [%] (vid max. matningsmängd)	0,5	2,5	5,0	7,0

### Rekommenderade rengöringsmetoder

- Spruta sparsamt med rengöringsmedel på den torra ytan och låt det verka (låt det inte torka).
- Spola bort den upplösta smutsen med högtrycksstrålen.
- Doppa filtret i rent vatten efter användning. Vrid doseringsventilen till högsta rengöringsmedelskoncentration. Starta aggregatet och spola med rent vatten under en minut.

## Avbryta drift

- Släpp spruthandtaget; aggregatet stängs av.
- Drag åter i spruthandtaget; aggregatet startar igen.

## Koppla från aggregatet

- Ställ huvudreglaget på "0".
- Dra ut nätkontakten ur vägguttaget.
- Stäng vattentillförseln.
- Använd handsprutan tills apparaten är trycklös.
- Tryck på säkerhetsspaken till handsprutan för att säkra sprutan mot oavsiktlig igångsättning.

### ⚠ Fara

*Risk för skällning på grund av varmt vatten. Restvatten i det avstängda aggregatet kan värmas upp. När slangen tas bort från vattenanslutningen kan det uppvärmda vattnet spruta ut och förorsaka brännskador. Tag inte bort slangen förrän aggregatet är avkylt.*

## Förvara aggregatet

- Placera handsprutan i hållaren.
- Rulla upp högtrycksslangen och häng den över slanghållaren.  
eller  
Rulla upp högtrycksslang på slangtrumma. Tryck in handtaget på veven för att blockera slangtrumman.
- Rulla upp anslutningssladden på sladdhållaren.

## Frostskydd

### ⚠ **Varning**

*Frost förstör aggregatet om det inte är fullständigt tömt på vatten.*

Förvara pumpen på frostfri plats.

### **Om frostfri förvaring inte är möjlig:**

- Tömma rengöringsmedels-behållare (se "Underhåll och service/Vid behov").
- Töm ut vatten
- Pumpa i handeln förekommande frostskyddsmedel genom aggregatet.

### **Observera**

*Använd glykolbaserat frostskyddsmedel för bilar som kan köpas i handeln.*

*Beakta föreskrifter från tillverkaren av frostskyddsmedlet.*

- Kör aggregatet under max. 1 minut tills pump och ledningar är tomma.

## Transport

### **Varning**

*Risk för person och egendomsskada! Observera vid transport maskinens vikt.*

- Man håller aggregatet i handtaget och drar det bakom sig vid längre transporter.
- Töm rengöringsmedels-behållaren före liggande transport.
- Vid transport i fordon ska maskinen säkras enligt respektive gällande bestämmelser så den inte kan tippa eller glida.

## Förvaring

### **Varning**

*Risk för person och egendomsskada! Observera maskinens vikt vid lagring.*

Denna maskin får endast lagras inomhus.

## Skötsel och underhåll

### ⚠ **Fara**

*Skaderisk på grund av att maskinen startas oavsiktligt samt på grund av elektrisk stöt. Stäng alltid av aggregatet och lossa nätkontakten innan arbeten på aggregatet utförs.*

### **Observera**

*Använd olja måste lämnas till samlingsdepåer, avsedda för detta. Lämna all använd olja där. Att smutsa ner miljön med använd olja är straffbart.*

## Säkerhetsinspektion/Serviceavtal

Kom överrens med försäljningsstället om att regelbundna säkerhetskontroller ska genomföras eller välj ett servicekontrakt. Be om råd.

## Före all drift

- Kontrollera om anslutningsladden är skadad (risk för elektrisk stöt) och låt auktoriserad kundservice/elektriker omgående byta ut sladden om skador upptäcks.
- Kontrollera högtrycksslangen så att den inte är skadad (risk för brott).  
Byt omedelbart ut skadad högtrycksslang.
- Kontrollera om apparaten (pumpen) är tät  
3 droppar vatten per minut är tillåtna och de kan droppa på apparatens undersida. Ring kundservice vid kraftigare otäthet.

## Varje vecka

- Kontrollera oljenivån Kontakta kundservice omgående vid mjölkaktig olja (vattnen i oljan).
- Rengöra finfilter.  
Gör aggregatet trycklöst.  
Skruva bort fästskruv till aggregathuven och lyft bort huven.  
Skruva av filtret med lock.  
Rengör filter med rent vatten eller tryckluft.  
Hopsättning i omvänd ordningsföljd.
- Rengör filtret på sugslangen för rengöringsmedel.

## Varje år eller efter 500 driftstimmar

- Byt olja.

### Oljebyte

#### Observera

*För oljemängd samt typ av olja, se "Tekniska Data".*

- Skruva bort fästskruv till aggregathuven och lyft bort huven.
- Skruva ur oljetappningsskruv bak på motorkåpan.
- Släpp ut oljan i uppsamlingstråg.
- Skruva i skruv för oljeutsläpp.
- Fyll långsamt på ny olja; luftblåsor måste försvinna.
- Sätt tillbaka locket på oljebehållaren.
- Sätt fast aggregathuven.

## Vid behov

- Töm och rengör behållare för rengöringsmedel.  
Drag ut lock till rengöringsmedels-behållare med sugslang.  
Lägg aggregatet på baksidan.  
Töm och rengör behållare för rengöringsmedel.

## Åtgärder vid störningar

### ⚠ Fara

*Skaderisk på grund av att maskinen startas oavsiktligt samt på grund av elektrisk stöt. Stäng alltid av aggregatet och lossa nätkontakten innan arbeten på aggregatet utförs.*

*Låt endast auktoriserad kundservice kontrollera och reparera elektriska komponenter.*

*Vid störningar som inte behandlas i detta kapitel kontaktas auktoriserad kundservice vid tvivel eller vid uttrycklig hänvisning.*

## Apparaten arbetar inte

- Kontrollera om anslutningssladden är skadad.
- Kontakta kundservice vid elektrisk defekt.

## Aggregatet ger inget tryck

- Montera högtrycksmunstycke.
- Rengör/byt ut munstycke.
- Rengör finfiltret, byt ut vid behov.
- Lufta aggregatet (se "Ibruktagning").
- Kontrollera vattenflödet till pumpen (Tekniska Data).
- Kontrollera alla matarledning till pumpen.
- Uppsök kundservice vid behov.

## Pump ej tät

3 droppar vatten per minut är tillåtna och de kan droppa på apparatens undersida. Ring kundservice vid kraftigare otäthet.

- Låt kundservice kontrollera aggregatet vid större otäthet.

## Pumpen knackar

- Kontrollera att sugledningar för vatten och rengöringsmedel är täta.
- Lufta aggregatet (se "Ibruktagning").
- Rengöra finfilter.
- Uppsök kundservice vid behov.

## Rengöringsmedel sugs inte in

- Montera lågtrycksmunstycke.
- Kontrollera/rengör sugslang med filter
- Rengör/byt ut backventil i fäste till sugslang för rengöringsmedel.
- Öppna eller kontrollera/rengör doseringsventilen för rengöringsmedel.
- Rengör avluftningsöppning till rengöringsmedels-behållare i kåpan.
- Uppsök kundservice vid behov.

## Reservdelar

- Endast av tillverkaren godkända tillbehör och reservdelar får användas. Original-tillbehör och original-reservdelar garanterar att apparaten kan användas säkert och utan störning.
- I slutet av bruksanvisningen finns ett urval av de reservdelar som oftast behövs.
- Ytterligare information om reservdelar hittas under service på [www.kaercher.com](http://www.kaercher.com).

## Garanti

I respektive land gäller de garantivillkor som publicerats av våra auktoriserade distributörer. Eventuella fel på aggregatet repareras utan kostnad under förutsättning att det orsakats av ett material- eller tillverkningsfel. I frågor som gäller garantin ska du vända dig med kvitto till inköpsstället eller närmaste auktoriserade serviceverkstad.

## Försäkran om EU-överensstämmelse

Härmed försäkras vi att nedanstående be-tecknade maskin i ändamål och konstruk-tion samt i den av oss levererade versionen motsvarar EU-direktivens tillämpliga grund-läggande säkerhets- och hälsokrav. Vid ändringar på maskinen som inte har god-känts av oss blir denna överensstämmelse-förklaring ogiltig.

**Produkt:** Högtryckstvätt

**Typ:** 1.286-xxx

**Tillämpliga EU-direktiv**

2006/42/EG (+2009/127/EG)

2004/108/EG

2000/14/EG

**Tillämpade harmoniserade normer**

EN 55014-1: 2006 + A1: 2009

EN 55014-2: 1997 + A2: 2008

EN 60335-1

EN 60335-2-79

EN 61000-3-2: 2006 + A2: 2009

EN 61000-3-3: 2008

EN 61000-3-11: 2000

EN 62233: 2008

**Tillämpad metod för överensstämmel-sevärdering**

2000/14/EG: Bilaga V

**Ljudeffektsnivå dB(A)**

Upmätt: 85

Garanterad: 87

Undertecknade agerar på order av och med fullmakt från företagsledningen.

  
H. Jenner  
CEO

  
S. Reiser  
Head of Approbation

Dokumentationsbefullmäktigad:  
S. Reiser

Alfred Kärcher GmbH & Co. KG  
Alfred-Kärcher-Str. 28 - 40  
71364 Winnenden (Germany)  
Tel.: +49 7195 14-0  
Fax: +49 7195 14-2212

Winnenden, 2012/09/01



## Tekniska data

<b>Nätförsörjning</b>		
Spänning	V	400
Strömart	Hz	3~ 50
Anslutningseffekt	kW	8,0
Säkring (trög, typ C)	A	13
Skydd		IPX5
Maximalt tillåten nätimpedans	Ohm	(0,189+j0,118)
Förlängningssladd 10 m	mm <sup>2</sup>	2,5
Förlängningssladd 30 m	mm <sup>2</sup>	4
<b>Vattenanslutning</b>		
Inmatningstemperatur (max.)	°C	60
Inmatningsmängd (min.)	l/t (l/min)	1200 (20)
Sughöjd ur öppen behållare (20 °C)	m	0,5
Inmatningsstryck (max.)	MPa (bar)	1 (10)
<b>Prestanda</b>		
Arbetsstryck	MPa (bar)	21 (210)
Storlek munstycke		052
Max. driftövertryck	MPa (bar)	23,1 (231)
Matningsmängd	l/t (l/min)	1000 (16,7)
Insugning av rengöringsmedel	l/t (l/min)	0...80 (0...1,3)
Handsprutans rekylkraft (max.)	N	62
<b>Beräknade värden enligt EN 60355-2-79</b>		
Hand-Arm Vibrationsvärde		
Handspruta	m/s <sup>2</sup>	<2,5
Spolrör	m/s <sup>2</sup>	<2,5
Osäkerhet K	m/s <sup>2</sup>	1
Ljudtrycksnivå L <sub>PA</sub>	dB(A)	72
Osäkerhet K <sub>PA</sub>	dB(A)	1
Ljudteffektsnivå L <sub>WA</sub> + Osäkerhet K <sub>WA</sub>	dB(A)	87
<b>Drivmedel</b>		
Oljemängd	l	1,2
Oljesorter		SAE 90
<b>Mått och vikt</b>		
Längd	mm	560
Bredd	mm	500
Höjd	mm	1090
Vikt utan tillbehör	kg	*
* 1.286-300.0: 71,5 kg; 1.286-304.0: 75,5 kg; 1.286-305.0: 78 kg; 1.286-307.0: 67 kg; 1.286-308.0: 69 kg; 1.286-312: 71,5 kg		



Lue tämä alkuperäisiä ohjeita ennen laitteesi käyttämistä, säilytä käyttöohje myöhempiä käyttöä tai mahdollista myöhempiä omistajaa varten.

## Sisällysluettelo

Käyttöelementit . . . . .	FI . . . 1
Turvaohjeet . . . . .	FI . . . 1
Käyttötarkoitus . . . . .	FI . . . 2
Turvalaitteet . . . . .	FI . . . 2
Ympäristönsuojelu . . . . .	FI . . . 2
Ennen käyttöönottoa . . . . .	FI . . . 2
Käyttöönotto . . . . .	FI . . . 3
Käyttö . . . . .	FI . . . 4
Kuljetus . . . . .	FI . . . 5
Säilytys . . . . .	FI . . . 5
Hoito ja huolto . . . . .	FI . . . 5
Häiriöapu . . . . .	FI . . . 6
Varaosat . . . . .	FI . . . 7
Takuu . . . . .	FI . . . 7
EU-standardinmukaisuustodistus	FI . . . 7
Tekniset tiedot . . . . .	FI . . . 8

## Käyttöelementit

Käännä esiin alussa oleva kuvasivu

- 1 Käsiruiskupistooli
- 2 Käsiruiskupistoolin vipu
- 3 Korkeapaineletku
- 4 Käsikahvan pidike
- 5 Puhdistusaineen annosteluventtiili
- 6 Puhdistusainesäiliön sulkukansi
- 7 Puhdistusainesäiliö
- 8 Puhdistusaineen imuletku ja suodatin
- 9 Suojakuomun kiinnitysruuvi
- 10 Laitekytkin
- 11 Pölysuoja
- 12 Painemittari
- 13 Korkeapaineliitäntä
- 14 Suuttimien säilytyspaikka
- 15 Vesiliitäntä
- 16 Hienosuodatin
- 17 Öljymäärän ilmaisin
- 18 Öljysäiliö
- 19 Letkuteline
- 20 Puhdistusainesäiliön tuuletus

- 21 Varustelaatikko
- 22 Johdon pidike
- 23 Kahva
- 24 Suuttimen ruuviliitos
- 25 Suutin
- 26 Suihkuputki
- 27 Turvavipu
- 28 Letkurumpu
- 29 Kiertokampi

## Väritunnukset

- Puhdistusprosessin käyttöelimet ovat keltaisia.
- Huollon ja servicen käyttöelimet ovat vaaleanharmaat.

## Turvaohjeet

- Turvaohje nro 5.951-949.0 on ehdottomasti luettava ennen laitteen ensimmäistä käyttökertaa!
- Kunkin maan lainlaatijan säätämiä, korkeapainepesulaitteita koskevia kansallisia määräyksiä on noudatettava.
- Kunkin maan lainlaatijan säätämiä, työturvallisuutta koskevia kansallisia määräyksiä on noudatettava. Korkeapainepesulaitteet on tarkastettava säännöllisin väliajoin ja tarkastuksen tulokset on tallennettava kirjallisesti.

## Käyttöohjeessa esiintyvät symbolit

### Vaara

*Välittömästi uhkaava vaara, joka aiheuttaa vakavan ruumiinvamman tai johtaa kuolemaan.*

### Varoitus

*Mahdollisesti vaarallinen tilanne, joka voi aiheuttaa vakavan ruumiinvamman tai voi johtaa kuolemaan.*

### **Varo**

*Mahdollisesti vaarallinen tilanne, joka voi aiheuttaa lievän ruumiinvamman tai aineellisia vahinkoja.*

## Laitteessa olevat symbolit



*Epäasianmukaisesti käytettyinä suurpainesuihkut voivat olla vaarallisia. Suihkua ei saa suunnata ihmisiin, eläimiin, aktiivisiin sähkövarusteisiin tai itse laitteeseen.*



*Voimassa olevien määräysten mukaan laitetta ei saa käyttää milloinkaan juomavesiverkossa ilman järjestelmäerotintinta. Tällöin on käytettävä Kärcherin soveltuvaa järjestelmäerotinta tai vaihtoehtoisesti normin EN 12729 tyyppi BA mukaista järjestelmäerotinta.*

*Vesi, joka on valunut järjestelmäerottimen lävitse, ei ole juomakelpoista.*

## Käyttötarkoitus

Käytä tätä painepesuria ainoastaan

- puhdistamiseen matalapainesuihkulla ja puhdistusaineella (esim. koneet, ajoneuvot, rakennukset ja työkalut),
- puhdistamiseen korkeapainesuihkulla ilman pesuainetta (esim. julkisivut, terrassit, puutarhalaitteet).

Pinttyneen lian puhdistamiseen suosittelemme erikoisvarusteena saatavaa lianjyrsintää.

## Turvalliset

Turvalliset on tarkoitettu käyttäjän suojaamiseksi loukkaantumiselta, eikä niitä saa poistaa käytöstä, eikä niiden toimintaa saa ohittaa.

## Ylivirtausventtiili

Ylivirtausventtiili estää sallitun käyttöpaineen ylittymisen.

## Painekytin

- Kun suihkupistoolin liipaisin päästetään irti, kytkee painekytin pumpun pois päältä, korkeapainesuihku pysähtyy. Kun liipaisimesta vedetään, kytkee painekytin taas pumpun päälle.
- Ylivirtausventtiili ja painekytin on tehtaalla säädetty ja varmistettu liijyysinertilä. Ainoastaan asiakaspalvelu voi suorittaa säädön.

## Moottorin turvakytin

Jos virranotto on liian korkea, moottorin suojakytin kytkee laitteen pois päältä.

## Ympäristönsuojelu



Pakkausmateriaalit ovat kierrätettäviä. Älä käsittele pakkauksia kotitalousjätteenä, vaan toimita ne jätteiden kierrätykseen.



Käytetyt laitteet sisältävät arvokkaita kierrätettäviä materiaaleja, jotka tulee toimittaa kierrätykseen. Akkuja, öljyjä ja muita sentyyppisiä aineita ei saa päästää ympäristöön. Tästä syystä, toimita vanhat laitteet vastaaviin keräilylaitoksiin.

**Huomautuksia materiaaleista (REACH)**  
Ajantasaisia tietoja ainesosista löytyy osoitteesta:

[www.kaercher.com/REACH](http://www.kaercher.com/REACH)

## Ennen käyttöönottoa

### Purkaminen pakkauksesta

- Tarkasta pakkauksen sisältö sitä purettaessa.
- Jos havaitset kuljetusvaurioita, ota välittömästi yhteys jälleenmyyjään.

### Öljymäärän tarkistaminen

- Lue öljymäärämittari laitteen ollessa pyöryttynä. Öljyn pinnan tulee olla molempien osoittimien yläpuolella.

### Öljysäiliön ilmausaukon avaaminen

- Irrota kuomun kiinnitysruuvi ja poista kuomu.
- Katkaise öljysäiliön kannessa oleva kärki.
- Kiinnitä kuomu.

### Varusteiden asennus

- Kiinnitä suutin ruuviliitoksella ruiskuputkeen.
- Yhdistä suihkuputki käsiruiskupistooliin.

### Koneet, joissa on letkukela:

- Työnnä kiertokampi letkukelan akseliin, kunnes se lukkiutuu.

### Koneet, joissa ei ole letkukelaa:

- Kiinnitä kaapelin lukitushaka kahvan reikään.

### Käsiruiskupistoolit, joissa on kierrelli- tätä:

- Kierrä korkeapaineliitin asianmukaisen tiukkaan.

### Käsiruiskupistoolit, ilman kierrelli- tätä:

- Väännä ruuvimeisselillä käsiruiskupis-  
tooliin varmistusklemmari ulos (kuva A).
- Laita käsiruiskupistooli pystyasentoon  
ja korkeapaineletkun pää sisään vas-  
teeseen asti. Huomioi, että letkun pää  
irtomainen aluslevy putoaa alas asti (ku-  
va B).
- Paina varmistusklemmari takaisin käsi-  
ruiskupistooliin. Kun asennus on tehty  
oikein, letkua voi vetää ulos korkeintaan  
1 mm. Muuten aluslevy on väärin asen-  
nettu (kuva C).

### Koneet, joissa on letkukela:

- Suorista korkeapaineletku ennen sen  
kelaamista.
- Kelaä korkeapaineletku tasaisesti ker-  
roksittain letkukelalle kiertokampea  
kiertämällä. Valitse kiertosuunta siten,  
että korkeapaineletku ei nurjahda.

## Käyttöönotto

### Sähköliitäntä

#### Vaara

Sähköiskun aiheuttama loukkaantumisvaara. Laitteen liittäminen on sallittu ainoastaan sähköliitäntään, joka on sähköasentajan asentama standardin IEC 60364 mukaan. Tyyppikilvessä ilmoitetun jännitteen on oltava sama kuin jännitelähteen jännite. Pistorasian sulakkeen vähimmäisarvo (katso Tekniset tiedot). Sähköliitännän suurinta sallittua verkko-  
vastusta ei saa ylittää (katso tekniset tie-  
dot). Jos ilmenee epäselvyyksiä koskien  
verkkoliitännäsi käytettävissä olevaa verk-  
kovastusta, ota yhteys energiainsyöttöyhti-  
öösi.

Laitteen tulee ehdottomasti olla liitettyinä  
sähköverkkoon sähköpistokkeella. Kiinteä  
sähköverkkoon liittäminen on kielletty. Pis-  
toke toimii verkostaerottimena.

Tarkasta aina ennen käyttöä, että liitosjoh-  
to ja virtapistoke ovat ehjät. Anna valtuute-  
tun asiakaspalvelun/sähköalan  
ammattilaisen välittömästi vaihtaa vaurioi-  
nut liitosjohto.

Käytetyn jatkojohdon pistokkeen ja kytki-  
men on oltava vesitiiviis.

Käytä riittävän suuren poikkileikkauksen  
omaavaa jatkokaapelia (katso "Tekniset  
tiedot") ja vedä se kokonaan ulos kelaalta.  
Sopimattomat jatkojohdot voivat olla vaa-  
rallisia. Käytä ulkona vain tarkoitukseen hy-  
väksytyjä ja vastaavasti merkittyjä  
jatkojohtoja, joissa on riittävä johdon poikki-  
leikkauks.

Liitäntäarvot katso tyyppikilpi/tekniset tie-  
dot.

### Vesiliitäntä

#### Liitäntä vesijohtoon

##### Varoitus

Noudata vesilaitoksen ohjeita.

Voimassa olevien määräysten mu-  
kaan laitetta ei saa käyttää milloin-  
kaan juomavesiverkossa ilman  
takaisinimusoijaa. Tällöin on käy-  
tettävä KÄRCHERin soveltuvaa takaisin-  
musuoijaa tai vaihtoehtoisesti normin EN  
12729 tyyppi BA mukaista takaisinimuso-  
jaa. Vesi, joka on valunut takaisinimuso-  
jan lävitse, ei ole juomakelpoista.

##### Varo

Asenna järjestelmäerotin aine vedensyöt-  
töön, ei koskaan suoraan laitteeseen!  
Katso liitäntäarvot teknisistä tiedoista.

- Liitä tuloletku (vähimmäispituus 7,5 m,  
vähimmäisläpimitta 3/4") laitteen vesili-  
itäntään ja tulovesiliitäntään (esim. vesi-  
hanaan).



## Ohje

*Tuloletku ei sisälly tuotteen toimitukseen.*

→ Avaa veden syöttöputki.

## Veden ottaminen avoimista säiliöistä

→ Kiinnitä suodattimella varustettu imuletku (tilausnumero 4.440-238.0) vesiliittimeen.

→ Laitteen ilmaaminen:  
Kierrä suutin irti.

Anna laitteen käydä niin kauan, kunnes vedessä ei enää ole ilmakuplia.

Anna laitteen käydä n. 10 sekuntia - sammuta sitten. Toista toimenpide useaan kertaan.

→ Kytke laite pois päältä ja kierrä suutin kiinni.

## Käyttö

### ⚠ Vaara

*Räjähdysvaara!*

*Älä suihkuta mitään palavia nesteitä.*

*Käytettäessä laitetta vaara-alueilla (esim. huoltoasemilla) on noudatettava vastaavia turvallisuusmääräyksiä.*

### Varo

*Moottorien pesu on sallittu vain paikoissa, joissa on asianmukainen öljynerotin (ympäristönsuojelu)*

*Tukkeutumisvaara. Laita suuttimet lisävarustelokeroon aina suutinreikä ylöspäin.*

## Käyttö suurpaineella

### Ohje

*Laitte on varustettu painekeytkimellä. Moottori käynnistyy vain, kun pistoolin liipaisinta painetaan.*

→ Vedä korkeapaineletku kokonaan ulos letkukelalta.

→ Aseta laitekytkin asentoon "I".

→ Poista käsipistooli lukituksesta ja paina liipaisimesta.

## Käyttö puhdistusaineella

### ⚠ Varoitus

*Sopimattomat puhdistusaineet saattavat vahingoittaa laitetta tai puhdistettavaa kohdetta. Käytä vain Kärcher:in hyväksymiä puhdistusaineita. Huomioi puhdistusaineiden mukana olevat annosteluosuudet ja käyttöohjeet. Säädä ympäristöä käyttämällä puhdistusainetta säästeliäästi.*

*Noudata pesuaineiden turvallisuusohjeita.*

*Kärcher-puhdistusaineet takaavat häiriötömän työskentelyn. Kysy meiltä neuvoa tai pyydä luettelomme tai lisätietoja puhdistusaineista.*

→ Täytä puhdistusainesäiliö.

→ Vaihda pienpainesuutin (koko 250, lisävaruste) suurpainesuuttimen tilalle.

→ Käännä puhdistusaineen annosteluventtiili haluamaasi väkevyysasentoon.

Annosteluventtiilin asento	1	3	5	7
Puhdistusainepitoisuus [%] (maks. ruiskutusmäärällä)	0,5	2,5	5,0	7,0

### Suosittelvat puhdistusmenetelmät

→ Suihkuta puhdistusainetta säästeliäästi kuivalle pinnalle ja anna sen vaikuttaa (ei kuivua).

→ Huuhtelee irrotettu lika suurpainesuihkulla pois.

→ Huuhtelee suutin käytön jälkeen puhtaalla vedellä. Kierrä annosteluventtiili suurimmalle puhdistusaineväkevyydelle. Käynnistä laite ja huuhtelee minuutin ajan.

### Käytön keskeytys

→ Vapauta liipaisin, tällöin laite kytkeytyy pois päältä.

→ Painamalla liipaisinta laite käynnistyy uudelleen.

## Laitteen kytkeminen pois päältä

- Aseta valintakytkin asentoon "0".
- Vedä virtapistoke irti pistorasiasta.
- Sulje veden syöttöputki.
- Käytä käsiruiskua niin kauan, kunnes laitteessa ei enää ole painetta.
- Laita käsiruiskupistoolin varmistin päälle, pistoolin liipaisimen tahattoman painamisen estämiseksi.

### ⚠ Vaara

*Palovammavaara kuuman veden vuoksi. Pois päältä kytketyssä laitteessa oleva jäännösvesi voi kuumentua. Irrotettaessa veden tuloletkua laitteesta, kuumentunutta vettä voi ruiskuta ulos ja aiheuttaa palovammoja. Poista tuloletku vasta, kun laite on jäähtynyt.*

## Laitteen säilytys

- Laita käsiruiskupistooli pidikkeeseen.
- Kerää korkeapaineletku kokoon ja ripusta se omaan säilytyspaikkaansa. tai  
Kelaa korkeapaineletku letkukelalle. Lukitse letkukela työntämällä kierto-kammen kahva sisään.
- Kierrä liitäntäkaapeli kaapelinpitimen ympärille.

## Suojaaminen pakkaselta

### ⚠ Varoitus

*Pakkanen rikkoo huolimattomasti vedestä tyhjennetyn laitteen.*

Säilytä laitetta paikassa, jonka lämpötila ei laske nollan alapuolelle.

### Jos laitetta ei voi säilyttää pakkaspaikassa paikassa:

- Puhdistusainesäiliön tyhjennys (katso "Hoito ja huolto/tarvittaessa").
- Poista vesi.
- Pumppaa laitteen läpi tavallista jäänestöainetta.

## Ohje

*Käytä kaupasta saatavaa autojen glykoli-pohjaista jäätyminenestoainetta.*

*Noudata jäätyminenestoaineen valmistajan ilmoittamia käyttöohjeita.*

- Anna laitteen käydä enintään 1 min, kunnes pumppu ja johdot ovat tyhjä.

## Kuljetus

### Varo

*Loukkaantumis- ja vahingoittumisvaaravaara! Huomioi kuljettaessa laitteen paino.*

- Kun siirrä pesuria pitempiä matkoja, tartu kiinni kahvasta ja vedä laitetta perässäsi.
- Tyhjennä puhdistusainesäiliö ennen laitteen kuljettamista pitkällä.
- Kun kuljetat laitetta ajoneuvoissa, varmista laite liukumisen ja kaatumisen varalta kulloinkin voimassa olevien ohjesääntöjen mukaisesti.

## Säilytys

### Varo

*Loukkaantumis- ja vahingoittumisvaaravaara! Huomioi säilytettäessä laitteen paino.*

Tätä laitetta saa säilyttää vain sisätiloissa.

## Hoito ja huolto

### ⚠ Vaara

*Odottamatta käynnistyvä laite ja sähköisku aiheuttavat loukkaantumisvaaran.*

*Virtapistoke on vedettävä irti pistorasiasta ennen kaikkia laitteeseen kohdistuvia töitä.*

### Ohje

*Jäteöljyn hävittämisen saa suorittaa vain paikallinen jäteöljyn keräily piste. Luovuta öljy keräyspisteeseen. Ympäristön likaamisen jäteöljyllä on rangaistavaa.*

## Turvastarkastussopimus/ huoltosopimus

Voit solmia säännöllisen turvastarkastussopimuksen tai huoltosopimuksen myyjäliikkeesi kanssa. Kysy meiltä neuvoa.

## Jokaisen käyttökerran jälkeen

- Tarkasta sähköliitoskaapeli vaurioiden varalta (sähköiskun vaara), jos kaapeli on vaurioitunut, anna välittömästi valtuutetun asiakaspalvelun / sähköammatillaisen vaihtaa kaapeli.
- Tarkasta, onko korkeapaineletkussa vaurioita (murtumisvaara).  
Vaihda vaurioitunut korkeapaineletku välittömästi.
- Tarkasta laitteen (pumppu) tiiviys.  
3 laitteen alapuolelle tippuvaa vesipisaraa minuutissa on sallittua. Jos vettä vuotaa enemmän, ota yhteys asiakaspalveluun.

## Viikoittain

- Tarkasta öljymäärä. Jos öljy on maitomaista (vettä öljyssä), ota heti yhteys asiakaspalveluun
- Puhdista hienosuodatin.  
Poista laitteesta paine.  
Irrota kuomun kiinnitysruuvi ja poista kuomu.  
Kierrä kansi suodattimiseen irti.  
Puhdista suodatin puhtaalla vedellä tai paineilmalla.  
Kokoa yhteen päinvastaisessa järjestyksessä.
- Puhdista puhdistusaineen imuletkun suodatin.

## Vuosittain tai 500 käyttötunnin jälkeen

- Vaihda öljy.

### Öljynvaihto

#### Ohje

*Öljymäärä ja -laji, katso kohtaa "Tekniset tiedot".*

- Irrota kuomun kiinnitysruuvi ja poista kuomu.
- Irrota moottorin rungon takana oleva öljynpoistotulppa.
- Laske öljy kokoamissäiliöön.
- Ruuvaa öljynlaskutulppa kiinni.

- Täytä hitaasti uudella öljyllä; ilmakupli- en pitää päästä poistumaan.
- Laita öljysäiliön kansi paikalleen.
- Kiinnitä kuomu.

## Tarvittaessa

- Tyhjennä ja puhdista puhdistusainesäiliö.  
Vedä puhdistusainesäiliön sulkukansi imuletkuineen ulos.  
Aseta laite selälleen.  
Tyhjennä ja puhdista puhdistusainesäiliö.

## Häiriöapu

### ⚠ Vaara

*Odottamatta käynnistyvä laite ja sähköisku aiheuttavat loukkaantumisvaaran.*

*Virtapistoke on vedettävä irti pistorasiasta ennen kaikkia laitteeseen kohdistuvia töitä.*

*Anna valtuutetun asiakaspalvelun tarkastaa ja korjata sähkölaitteet.*

*Ota yhteys valtuutettuun asiakaspalveluun häiriötapauksissa, joita ei ole lueteltu tässä luvussa, jos olet epävarma tai, jos tässä ohjeessa niin neuvotaan.*

## Laite ei toimi

- Tarkasta sähköliitosjohto
- Jos kyseessä on sähkövika, ota yhteys asiakaspalveluun.

## Laitteeseen ei tule painetta

- Kiinnitä suurpainesuutin.
- Puhdista/vaihda suutin
- Puhdista hienosuodatin, uusi tarvittaessa.
- Ilmaa laite (katso kohtaa "Käyttöönotto").
- Tarkista vedentulomäärä (katso Tekniset tiedot).
- Tarkista kaikki pumpun tulojohdot.
- Ota tarvittaessa yhteys asiakaspalveluun.

## Pumppu ei ole tiivis

- 3 laitteen alapuolelle tippuvaa vesipisaraa minuutissa on sallittua. Jos vettä vuotaa enemmän, ota yhteys asiakaspalveluun.
- Jos laite on hyvin epätiivis, tarkastuta se asiakaspalvelussa.

## Pumppu nakuttaa

- Tarkasta veden ja puhdistusaineen imuletkujen tiiviyys.
- Ilmaa laite (katso kohtaa "Käyttöohje").
- Puhdista hienosuodatin.
- Ota tarvittaessa yhteys asiakaspalveluun.

## Laite ei ime puhdistusainetta

- Kiinnitä pienpainesuutin.
- Tarkasta/puhdista puhdistusaineen imuletku ja suodatin
- Puhdista/vaihda puhdistusaineen imuletkun liitännän takaiskuventtiili.
- Avaava puhdistusaineen annosteluventtiili tai tarkasta/puhdista.
- Puhdista rungossa oleva puhdistusainesäiliön ilmanreikä.
- Ota tarvittaessa yhteys asiakaspalveluun.

## Varaosat

- Vain sellaisten lisävarusteiden ja varaosien käyttö on sallittua, jotka valmistaja on hyväksynyt. Alkuperäiset lisävarusteet ja varaosat takaavat, että laitetta voidaan käyttää turvallisesti ja häiriöttömästi.
- Tärkeimpien osien varaosaluettelo löytyy tämän käyttöohjeen lopusta.
- Saat lisätietoja varaosista osoitteesta [www.karcher.fi](http://www.karcher.fi), osiosta Huolto.

## Takuu

Kussakin maassa ovat voimassa valtuuttamamme myyntiorganisaation julkaisemat takuehdot. Materiaali- ja valmistusvirheitä aiheuttavat virheet laitteessa korjaamme takuuajana maksutta. Takuutapauksessa ota yhteys ostotositteen kanssa jällemyyjään tai lähimpään valtuutettuun huoltoon.

## EU-standardinmukaisuustodistus

Vakuutamme, että alla mainitut tuotteet vastaavat suunnittelultaan ja rakenteeltaan sekä valmistustavaltaan EU-direktiivien asianomaisia turvallisuus- ja terveysvaatimuksia. Jos tuotteeseen/tuotteisiin tehdään muutoksia, joista ei ole sovittu kanssamme, tämä vakuutus ei ole enää voimassa.

**Tuote:** korkeapainepesuri

**Tyyppi:** 1.286-xxx

**Yksiselitteiset EU-direktiivit**

2006/42/EY (+2009/127/EY)

2004/108/EY

2000/14/EY

**Sovelletut harmonisoidut standardit**

EN 55014-1: 2006 + A1: 2009

EN 55014-2: 1997 + A2: 2008

EN 60335-1

EN 60335-2-79

EN 61000-3-2: 2006 + A2: 2009

EN 61000-3-3: 2008

EN 61000-3-11: 2000

EN 62233: 2008

**Sovellettu yhdenmukaisuuden analysointimenetelmä**

2000/14/EY: Liite V

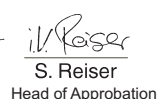
**Äänen tehotaso dB(A)**

Mitattu: 85

Taattu: 87

Allekirjoittaneet toimivat yrityksen johton puolesta ja sen valtuuttamina.

  
H. Jenner  
CEO

  
S. Reiser  
Head of Approval

Dokumentointivaltuutettu:  
S. Reiser

Alfred Kärcher GmbH & Co. KG  
Alfred-Kärcher-Str. 28 - 40  
71364 Winnenden (Germany)  
Puh.: +49 7195 14-0  
Faksi: +49 7195 14-2212

Winnenden, 2012/09/01



## Tekniset tiedot

<b>Verkkoliitäntä</b>		
Jännite	V	400
Virtatyyppi	Hz	3~ 50
Liitosjohto	kW	8,0
Sulake (hidas, tyyppi C)	A	13
Suojatyyppi		IPX5
Suurin sallittu verkkovastus	Ohmia	(0,189+j0,118)
Jatkokaapeli 10 m	mm <sup>2</sup>	2,5
Jatkokaapeli 30 m	mm <sup>2</sup>	4
<b>Vesiliitäntä</b>		
Tulolämpötila (maks.)	°C	60
Tulomäärä (min.)	l/h (l/min)	1200 (20)
Imukorkeus otettaessa vettä avosäiliöstä (veden lämpötila 20°C)	m	0,5
Tulopaine (maks.)	MPa (baaria)	1 (10)
<b>Suoritustiedot</b>		
Käyttöpaine	MPa (baaria)	21 (210)
Suutinkoot		052
Maks. käyttöylipaine	MPa (baaria)	23,1 (231)
Syöttömäärä	l/h (l/min)	1000 (16,7)
Puhdistusaineen imeminen	l/h (l/min)	0...80 (0...1,3)
Maks. käsiruiskupistoolin takaiskuvoima	N	62
<b>Mitatut arvot EN 60355-2-79 mukaisesti</b>		
Käsi-käsivarsi värinäarvo		
Käsiruiskupistooli	m/s <sup>2</sup>	<2,5
Suihkuputki	m/s <sup>2</sup>	<2,5
Epävarmuus K	m/s <sup>2</sup>	1
Äänenpainetaso L <sub>pA</sub>	dB(A)	72
Epävarmuus K <sub>pA</sub>	dB(A)	1
Äänitehotaso L <sub>WA</sub> + epävarmuus K <sub>WA</sub>	dB(A)	87
<b>Käyttöaineet</b>		
Öljyn määrä	l	1,2
Öljyn laatu		SAE 90
<b>Mitat ja painot</b>		
Pituus	mm	560
Leveys	mm	500
Korkeus	mm	1090
Paino ilman varusteita	kg	*
* 1.286-300.0: 71,5 kg; 1.286-304.0: 75,5 kg; 1.286-305.0: 78 kg; 1.286-307.0: 67 kg; 1.286-308.0: 69 kg; 1.286-312: 71,5 kg		



A készülék első használata előtt olvassa el ezt az eredeti használati utasítást, ez alapján járjon el és tartsa meg a későbbi használatra vagy a következő tulajdonos számára.

## Tartalomjegyzék

Készülék elemek . . . . .	HU . . . 1
Biztonsági tanácsok . . . . .	HU . . . 1
Rendeltetésszerű használat . . . . .	HU . . . 2
Biztonsági berendezések . . . . .	HU . . . 2
Környezetvédelem . . . . .	HU . . . 2
Üzembevétel előtt . . . . .	HU . . . 2
Üzembevétel . . . . .	HU . . . 3
Használat . . . . .	HU . . . 4
Transport . . . . .	HU . . . 5
Tárolás . . . . .	HU . . . 6
Ápolás és karbantartás . . . . .	HU . . . 6
Segítség üzemzavar esetén . . . . .	HU . . . 7
Alkatrészek . . . . .	HU . . . 7
Garancia . . . . .	HU . . . 7
EK konformitási nyilatkozat . . . . .	HU . . . 8
Műszaki adatok . . . . .	HU . . . 9

## Készülék elemek

Kérjük, nyissa ki az előlapot

- 1 Kézi szórópisztoly
- 2 Kézi szórópisztoly karja
- 3 Magasnyomású tömlő
- 4 Kézi szórópisztoly tartója
- 5 Tisztítószer-adagoló szelep
- 6 Tisztítószer-tartály zárófedele
- 7 Tisztítószer tartály
- 8 Tisztítószer-szívócső szűrővel
- 9 Rögzítő csavar készülékfedél
- 10 Készülékkapcsoló
- 11 Készülék fedél
- 12 Manométer
- 13 Magasnyomású csatlakozás
- 14 Szórófej tartó
- 15 Vízcsatlakozás
- 16 Finomszűrő
- 17 Oljaszint kijelzés
- 18 Olajtartály
- 19 Tömlőtartó

- 20 Tisztítószer-tartály szellőzése
- 21 Tartozékok rekesze
- 22 Kábel tartó
- 23 Markolat
- 24 Fúvóka csavarozása
- 25 Fúvóka
- 26 Sugárcső
- 27 Biztosítókár
- 28 Tömlő dob
- 29 Hajtókár

## Szín megjelölés

- A tisztítási folyamat kezelő elemei sárgák.
- A karbantartás és szerviz kezelő elemei világos szürkék.

## Biztonsági tanácsok

- Az első üzembevétel előtt mindenképpen olvassa el az 5.951-949.0 sz. biztonsági utasításokat!
- Vegye figyelembe az adott nemzeti törvényhozó folyadék sugárszóró berendezésekre vonatkozó előírásait.
- Vegye figyelembe az adott nemzeti törvényhozó balesetmegelőzésre vonatkozó előírásait. A folyadék sugárszóró berendezéseket rendszeresen ellenőrizni kell, és az ellenőrzés eredményét írásban rögzíteni kell.

## Szimbólumok az üzemeltetési útmutatóban

### **Balesetveszély**

*Azonnal fenyegető veszély, amely súlyos testi sérüléshez vagy halálhoz vezet.*

### **Figyelem!**

*Esetlegesen veszélyes helyzet, amely súlyos testi sérüléshez vagy halálhoz vezethet.*

### **Vigyázat**

*Esetlegesen veszélyes helyzet, amely könnyű sérüléshez vagy kárhoz vezethet.*

## Szimbólumok a készüléken



A magasnyomású vízszugár nem rendeltetésszerű használat esetén veszélyes lehet. A vízszugarat soha ne irányítsa személyek, állatok, aktív elektromos szerelvények vagy maga a készülék felé.



Az érvényes előírások alapján a készüléket soha nem szabad rendszer-elvlasztó nélkül az ivóvíz-hálózatban üzemeltetni. Használja a Kärcher vállalat megfelelő rendszer-elvlasztóját vagy alternatívaként egy EN 12729 BA típusnak megfelelő rendszer-elvlasztót.

Az olyan víz, amely rendszer elvlasztón átfolyt, nem minősül ihatónak.

## Rendeltetészerű használat

Ezt a magasnyomású tisztítót csak a következőkre szabad használni

- alacsony nyomású sugárral és tisztítószerezrel történő tisztításra (pl. gépek, járművek, építmények, szerszámok tisztítására).
- magasnyomású sugárral tisztítószér nélkül történő tisztításra (pl. homlokzatok, teraszok, kerti gépek tisztítására).

Makacs szennyeződés esetén különleges tartozékként ajánljuk a szennymarót.

## Biztonsági berendezések

A biztonsági berendezések a felhasználó védelmét szolgálják és nem szabad őket hatályon kívül helyezni vagy működésükben megkerülni.

## Túlfolyó szelep

A túlfolyószelep megakadályozza az engedélyezett munkanyomás túllépését.

## Nyomás kapcsoló

- Ha a kézi szórópisztoly karját elengedi, akkor a nyomáskapcsoló a szivattyút lekapcsolja, a magasnyomású sugár leáll. Ha a kart meghúzza, a szivattyú ismét bekapcsol.
- A túlfolyószelep és a nyomás kapcsoló gyárilag van beállítva és leplombálva. Beállítást csak a szerviz végezheti.

## Motor védőkapcsoló

Túl nagy áramfelvétel esetén a motorvédő kapcsoló kikapcsolja a készüléket.

## Környezetvédelem



A csomagolóanyagok újrahasznosíthatók. Ne dobja a csomagolóanyagokat a háztartási szemétkbe, hanem gondoskodjék azok újrahasznosításáról.



A régi készülékek olyan értékek újrahasznosítható anyagokat tartalmaznak, melyeket újrahasznosítóba kell juttatni. Szárazelemek, olaj és hasonló anyagok ne kerüljenek a természetbe. Ezért kérjük, hogy a régi készülékeket az arra alkalmas gyűjtőrendszerek igénybevételével ártalmatlanítsa!

## Megjegyzések a tartalmazott anyagokkal kapcsolatban (REACH)

Aktuális információkat a tartalmazott anyagokkal kapcsolatosan a következő címen talál:

[www.kaercher.com/REACH](http://www.kaercher.com/REACH)

## Üzembevétele előtt

### Kicsomagolás

- A csomagolás tartalmát kicsomagolás-kor ellenőrizni kell.
- Szállítási sérülések esetén azonnal tájékoztassa a kereskedőt.

### Ellenőrizze a olajsintet

- ➔ Az olajsint kijelzőt álló készüléknél olvassa le. Az olajsintnek mindkét mutató felett kell lenni.

## Olajtartály szellőzésének aktiválása

- Csavarja ki a készülékfedél rögzítő csavarját, vegye le a készülék fedelét.
- Vágja le az olajtartály fedelének hegyét.
- Rögzítse a készülék fedelét.

### Tartozékok felszerelése

- A fűvókát fel kell szerelni a sugárcsővön található fűvókacsavarral.
- Kösse össze a kézi szórópisztolyt a sugárcsővel.

### Tömlődobbal rendelkező készülékek esetén:

- Dugja be a hajtókart a tömlődob-tengegybe és kattintsa be.

### Tömlődob nélküli készülékek esetén:

- A kábel tartópöckét bepattintani a marokolat oldalán található furatba.

### Menetes csatlakozású kézi szórópisztoly esetén:

- Magasnyomású csatlakozást megfelelően meghúzni.

### Menetes csatlakozású kézi szórópisztoly nélkül:

- A kézi szórópisztoly biztosítókapcsát egy csavarhúzóval kiemelni (A ábra).
- A kézi szórópisztolyt fejre állítani és a magasnyomású tömlő végét ütközésig benyomni. Figyeljen arra, hogy a szabadon álló alátét a tömlő végén egészen alul legyen (B ábra).
- Biztosítókapcsot ismét a kézi szórópisztolyba nyomni. Helyes szerelésnél a tömlőt legfeljebb 1 mm-re lehet kihúzni. Különben az alátét rosszul van felszerelve (C ábra).

### Tömlődobbal rendelkező készülékek esetén:

- A magasnyomású tömlőt a feltekerés előtt nyújtva fektesse le.
- A magasnyomású tömlőt a hajtókar forgatásával egyenletes rétegekben tekerje fel a tömlődobra. Úgy válassza meg a feltekerési irányt, hogy a magasnyomású tömlő ne törjön meg.

## Üzembevétel

### Elektromos csatlakozás

#### ⚠ Balesetveszély

Áramütés veszélye.

A készülék IEC 60364-nek megfelelő elektromos csatlakoztatását villanszerelővel kell elvégeztetni.

A típustáblán megadott feszültségnek meg kell egyeznie az áramforrás feszültségével.

A hálózati dugalj minimális biztosítéka (lásd Műszaki adatok).

A megengedett maximális hálózati impedanciát az elektromos csatlakozási pontnál (lásd Műszaki adatok) nem szabad túllépni.

Amennyiben valami nem világos a csatlakozási pontnál lévő hálózati impedanciával kapcsolatban, akkor kérem, lépjen kapcsolatba az energiaellátó vállalattal.

A készüléket feltétlenül dugós kapcsolóval kell az áramhálózatra kapcsolni. Nem elválasztható összeköttetés az áramhálózattal tilos. A dugós kapcsoló a hálózati leválasztásra szolgál.

A hálózati kábel és a hálózati dugasz épségét minden használat előtt ellenőrizze. A sérült hálózati kábelt haladéktalanul ki kell cseréltetni egy jogosult ügyfélszolgálattal vagy elektromos szakemberrel.

Az alkalmazott hosszabbító kábel dugaszának és csatlakozójának vízszigetelt kivitelűnek kell lennie.

Megfelelő átmérőjű hosszabbító kábelt használjon (lásd „Műszaki adatok”) és teljesen tekerje le a tömlődobról.

A nem megfelelő hosszabbító kábel veszélyes lehet. A szabadban csak az erre engedélyezett és megfelelően jelölt, elégséges keresztmetszettel rendelkező hosszabbító kábelt alkalmazzon:

A csatlakozási értékeket lásd a típus táblán/Műszaki adatoknál.

### Csatlakozás a vízvezetékhez

#### ⚠ **Figyelem!**

Vegye figyelembe víz-szolgáltató vállalat előírásait.

Az érvényes előírások alapján a készüléket soha nem szabad rendszer-elválasztó nélkül az ivó-víz-hálózatban üzemeltetni. Használja a KÄRCHER vállalat megfelelő rendszer-elválasztóját vagy alternatívaként egy EN 12729 BA típusnak megfelelő rendszer-elválasztót. Az olyan víz, amely rendszer elválasztón átfolyt, nem minősül ihatónak.



#### **Vigyázat**

A rendszer elválasztót mindig a vízellátáshoz csatlakoztassa, soha ne közvetlenül a készülékhez!

A csatlakozási értékeket lásd a Műszaki adatoknál.

- ➔ Az összekötő tömlőt (legalább 7,5 m, legalább 3/4" átmérő) a készülék víz-csatlakozásába és a vízvezetékbe (például vízcsap) kösse be.

#### **Megjegyzés**

Az táplálótömlő nem része a szállítási tételnek.

- ➔ Nyissa ki a vízvezetékét.

#### **Víz kiszívása nyitott tartályokból**

- ➔ Szívócsövet a szűrővel (megrend. szám 4.440-238,0) a vízcsatlakozásra csavarja rá.
- ➔ Készülék szellőztetése:  
Csavarja le a szórófejet.  
A készüléket addig hagyja menni, amíg a víz buborékmentesen jön ki.  
Esetleg hagyja 10 másodpercig járni a készüléket – kapcsolja ki. Az eljárást többször ismételje meg.
- ➔ Kapcsolja ki a készüléket és csavarja vissza a szórófejet.

#### ⚠ **Balesetveszély**

**Robbanásveszély!**

Gyúlékony folyadékot nem szabad permetezni vele.

A készülék veszélyes területen (pl.: benzin-kúton) történő alkalmazása esetén figyelembe kell venni a megfelelő biztonsági előírásokat.

#### **Vigyázat**

A motorokat csak megfelelő olajleválasztóval ellátott helyen tisztítsa (környezetvédelem).

Eltömődés veszélye. A szórófejeket nyílással felfelé helyezze be a tartozék tartóba.

## Nagynyomású üzem

#### **Tudnivaló**

A készülék nyomáskapcsolóval van ellátva. A motor csak akkor indul be, ha a pisztoly karját meghúzzák.

- ➔ A magasnyomású csövet egészen tekerje le a tömlődobról.
- ➔ Állítsa a készülékkapcsolót „I“-re.
- ➔ Oldja ki a kézi szórópisztolyt és húzza meg a pisztoly karját.

## Használat tisztítószerezrel

#### ⚠ **Figyelem!**

A nem megfelelő tisztítószer a készülék és a tisztítandó tárgy sérüléseit okozhatja.

Csak olyan tisztítószert használjon, amelyet a Kärcher jóváhagyott. Vegye figyelembe az adagolási javaslatokat és tanácsokat, amelyek a tisztítószerek mellett találhatóak. A környezet védelme érdekében takarékosan bánjon a tisztítószerekkel.

Vegye figyelembe a tisztítószerekre vonatkozó biztonsági előírásokat.

A Kärcher tisztítószerek zavartalan munkát biztosítanak. Kérjen tanácsot vagy rendelje meg katalógusunkat vagy tisztítószer információs lapjainkat.

- ➔ Töltse fel a tisztítószer-tartályt.

- A magasnyomású fúvókát cserélje ki kisnyomású fúvókára (250-es méret, tartozék).
- Állítsa be a tisztítószer adagoló szelepet a kívánt töménységre.

Az adagolószelep állása	1	3	5	7
Tisztítószer koncentráció [%] (max. szállított mennyiség esetén)	0,5	2,5	5,0	7,0

### Javasolt tisztítási módszer

- Takarékosan permetezze fel a tisztítószer a száraz felületre és hagyja hatni (ne hagyja megszáradni).
- A feloldott szennyeződést a magasnyomású sugárral mossa le.
- Üzem után a szűrőt mártsa tiszta vízbe. Az adagoló szelepet fordítsa a legmagasabb tisztítószer koncentrációra. Indítsa el a készüléket és egy percig öblítse át.

### A használat megszakítása

- Engedje el a kézi szórópisztoly karját, a készülék kikapcsol.
- Húzza meg ismét a kézi szórópisztoly karját, a készülék újra bekapcsol.

### A készülék kikapcsolása

- Állítsa „0“-ra a készülékkapcsolót.
- Húzza ki a hálózati csatlakozót az aljzatból.
- Zárja el a víztápláló-vezetékét.
- Nyomja meg a kézi szórópisztolyt, amíg a készülék nyomás mentes lesz.
- Működtesse a kézi szórópisztoly biztonsági karját, hogy a pisztoly karját véletlenszerű kioldás ellen biztosítsa.

### ⚠ Balesetveszély

*Forrázásveszély forró víz által. A kikapcsolt készülékben lévő maradék víz fel tud melegezni. A tömlő vízellátástól való eltávolításakor a felmelegedett víz kifröccsenhet és forrázást okozhat. A tömlőt csak akkor vegye le, ha a készülék lehűlt.*

### A készülék tárolása

- Helyezze be a kézi szórópisztolyt a tartóba.
- Tekerje fel a magasnyomású tömlőt és akassza a tömlőtartó fölé.  
vagy  
A magasnyomású tömlőt tekerje fel a tömlődobra. Tolja be a hajtókar fogantyúját, a tömlődob biztosításához.
- A csatlakozókábelt tekerje fel a kábel-tartóra.

### Fagyás elleni védelem

#### ⚠ Figyelem!

*A fagy tönkreteszi a készüléket, ha előtte nem ürítette le a vizet.*

A készüléket fagytól védett helyiségben tárolja.

#### Ha fagymentes tárolás nem lehetséges:

- Tisztítószer-tartály kiürítése (lásd „Ápolás és karbantartás/szükség esetén“).
- Víz leeresztése.
- Szivattyúzza át a készüléken a kereskedelemben szokványos fagyállószert.

#### Tudnivaló

*Használjon kereskedelmi forgalomban autókhoz kapható glikol alapú fagyállószert.*

*Vegye figyelembe a fagyállószert gyártójának az alkalmazásra vonatkozó előírásait.*

- A készüléket max. 1 percig hagyja menni, amíg a szivattyú és a vezetékek kiürülnek.

### Transport

#### Vigyázat

*Sérülés- és rongálódásveszély! Szállítás esetén vegye figyelembe a készülék súlyát.*

- Hosszabb távú szállítás esetén a készüléket a fogantyúnál fogva húzza maga után.
- Fekve történő szállítás előtt ürítse ki a tisztítószer-tartályt.
- Járművel történő szállítás esetén a készüléket az adott irányelveknek megfelelően kell csúsztatás és borulás ellen biztosítani.

## Tárolás

### Vigyázat

Sérülés- és rongálódásveszély! Tárolás esetén vegye figyelembe a készülék súlyát. Ezt a készüléket csak beltéri helyiségben szabad tárolni.

## Ápolás és karbantartás

### ⚠ Balesetveszély

Sérülésveszély véletlenül beinduló készülék és áramütés által.

A készüléken történő bármiféle munka előtt kapcsolja ki a készüléket és húzza ki a hálózati csatlakozót.

### Tudnivaló

A fáradt olajat csak az erre kijelölt gyűjtőhelyen szabad elhelyezni. Kérjük, ott adja le a keletkező fáradt olajat. A környezet fáradt olajjal történő szennyezése büntetendő.

### Biztonsági ellenőrzés/Karbantartási szerződés

Kereskedőjével rendszeres biztonsági ellenőrzést tud megbeszélni vagy karbantartási szerződést köthet. Kérje tanácsunkat.

### Minden üzem előtt

- Ellenőrizze a csatlakozókábelt károsodásra (veszély áramütés által), a sérült csatlakozókábelt azonnal cseréltesse ki jóváhagyott szerviz szolgálattal/elektromos szakemberrel.
- Ellenőrizze a magasnyomású tömlőt esetleges sérülésekre (pukkadásveszély).  
A sérült magasnyomású tömlőt azonnal cserélje ki.
- Ellenőrizze a készüléket (szivattyú) vízzáróságára.  
3 csepp/perc a megengedett és ennyi távozhat a készülék alsó oldalából. A készülék erős szivárgásánál keresse fel a szervizt.

## Hetente

- Olajsint ellenőrzése. Tejes olaj esetén (víz az olajban) azonnal keresse fel a szerviz szolgáltatót.
- Finomszűrő tisztítása.  
Tegye nyomásmentessé a készüléket. Csavarja ki a készülékfedél rögzítő csavarját, vegye le a készülék fedelét. Csavarja le a szűrős fedelet. Tisztítsa ki tiszta vízzel vagy sűrített levegővel a szűrőt.  
Fordított sorrendben rakja össze.
- Tisztítsa ki a tisztítószer-szívócső szűrőjét.

### Évente vagy 500 üzemóra után

- Cserélje az olajat.

### Olajcsere

#### Tudnivaló

Az olaj mennyiségét és fajtáját lásd a „Műszaki adatok”-nál.

- Csavarja ki a készülékfedél rögzítő csavarját, vegye le a készülék fedelét.
- Az olajleeresztő csavart hátul a motorburkolaton kicsavarni.
- Engedje le az olajat a felfogóedénybe.
- Csavarja vissza az olaj leengedési csavart.
- Az új olajat lassan töltsse be; a légbuborékoknak el kell illanni.
- Tegye vissza az olajtartály fedelét.
- Rögzítse a készülék fedelét.

### Szükség esetén

- A tisztítószer-tartályt kiüríteni és kitisztítani.  
Tisztítószer-tartály zárófedelét a szívócsővel kihúzni.  
A készüléket a hátsó oldalára fektetni.  
A tisztítószer-tartályt kiüríteni és kitisztítani.

## Segítség üzemzavar esetén

### ⚠ Balesetveszély

Sérülésveszély véletlenül beinduló készülék és áramütés által.

A készüléken történő bármiféle munka előtt kapcsolja ki a készüléket és húzza ki a hálózati csatlakozót.

Az elektromos alkatrészeket csak jóváhagyott szerviz szolgálattal ellenőriztesse és javíttassa.

Üzemzavarok esetén, melyek jelen fejezetben nem szerepelnek, kérdéses esetben és kifejezett utasítás esetén keresse fel a szerviz szolgálatot.

### A készülék nem megy

- A csatlakozókábelt ellenőrizze károsodásokra.
- Elektromos hibánál keresse fel a szerviz szolgálatot.

### A készülék nem termel nyomást

- A magasnyomású fúvókát felszerelni.
- A szórófejet tisztítsa/cserélje ki
- Tisztítsa ki a finomszűrőt, szükség szerint cserélje ki.
- Légtelenítse a készüléket (lásd „Üzembevétele”).
- Ellenőrizze a víz hozzáfolyó mennyiségét (lásd Műszaki adatok).
- Ellenőrizze a szivattyú minden táplálóvezetékét.
- Szükség esetén keresse fel a szerviz szolgálatot.

### A szivattyú szívárog

3 csepp/perc a megengedett és ennyi távozhat a készülék alsó oldalából. A készülék erős szivárgásánál keresse fel a szervizt.

- A készülék erős szivárgásánál a szervizvel ellenőriztesse.

### A szivattyú kopog

- Ellenőrizze a víz- és tisztítószer szivóvezetékeinek szivárgását.
- Légtelenítse a készüléket (lásd „Üzembevétele”).
- Finomszűrő tisztítása.
- Szükség esetén keresse fel a szerviz szolgálatot.

### Nem szívja fel a tisztítószer

- A kisnyomású fúvókát felszerelni.
- Ellenőrizze/tisztítsa ki a szűrős tisztítószer-szivócsövet.
- Tisztítsa meg/cserélje ki a visszacsapó szelepet a tisztítószer-szivócső végén.
- Nyissa ki vagy ellenőrizze/tisztítsa ki a tisztítószer-adagolószelepet.
- A tisztítószer-tartály szellőzőfuratát a burkolatban megtisztítani.
- Szükség esetén keresse fel a szerviz szolgálatot.

### Alkatrészek

- Csak olyan tartozékokat és alkatrészeket szabad használni, amelyeket a gyártó jóváhagyott. Az eredeti tartozékok és az eredeti alkatrészek, biztosítják azt, hogy a készüléket biztonságosan és zavartalanul lehessen üzemeltetni.
- Az üzemeltetési útmutató végén talál egy válogatást a leggyakoribb szükséges alkatrészekről.
- További információkat az alkatrészekről a [www.kaercher.com](http://www.kaercher.com) címen talál a 'Service' oldalon.

### Garancia

Minden országban az illetékes forgalmazónk által kiadott garancia feltételek érvényesek. Az esetleges üzemzavarokat az Ön készülékén a garancia lejártáig költségmentesen elhárítjuk, amennyiben anyag- vagy gyártási hiba az oka. Garanciális esetben kérjük, forduljon a vásárlást igazoló bizonylattal kereskedőjéhez vagy a legközelebbi hivatalos szakszervizhez.



## EK konformitási nyilatkozat

Ezennel tanúsítjuk, hogy az alábbiakban megnevezett gép tervezése és építési módja alapján az általunk forgalomba hozott kivitelben megfelel az EK irányelvek vonatkozó, alapvető biztonsági és egészségügyi követelményeinek. A gép jóváhagyásunk nélkül történő módosítása esetén ez a nyilatkozat elveszti érvényességét.

**Termék:** Nagynyomású tisztító

**Típus:** 1.286-xxx

**Vonatkozó európai közösségi irányelvek:**

2006/42/EK (+2009/127/EK)

2004/108/EK

2000/14/EK

**Alkalmazott harmonizált szabványok:**

EN 55014–1: 2006 + A1: 2009

EN 55014–2: 1997 + A2: 2008

EN 60335–1

EN 60335–2–79

EN 61000–3–2: 2006 + A2: 2009

EN 61000–3–3: 2008

EN 61000–3–11: 2000

EN 62233: 2008

**Követett megfelelés megállapítási eljárás:**


2000/14/EK: V. függelék

**Hangteljesítményszint dB(A)**

Mért: 85

Garantált: 87

Alulírottak az ügyvezetés megbízásából és felhatalmazásával lépnek fel.



H. Jenner

CEO



S. Reiser

Head of Approbation

A dokumentációért felelős személy:

S. Reiser

Alfred Kärcher GmbH & Co. KG

Alfred-Kärcher-Str. 28 - 40

71364 Winnenden (Germany)

Tel.: +49 7195 14-0

Fax: +49 7195 14-2212

Winnenden, 2012/09/01

## Műszaki adatok

<b>Hálózati csatlakozókábel</b>		
Feszültség	V	400
Áramfajta	Hz	3~ 50
Csatlakozási teljesítmény	kW	8,0
Biztosíték (lomha, Char. C)	A	13
Védelmi fokozat		IPX5
Maximális megengedett hálózati impedancia	Ohm	(0,189+j0,118)
Hosszabbító kábel 10 m	mm <sup>2</sup>	2,5
Hosszabbító kábel 30 m	mm <sup>2</sup>	4
<b>Vízcsatlakozás</b>		
Hozzáfolyási hőmérséklet (max.)	°C	60
Hozzáfolyási mennyiség (min.)	l/h (l/min)	1200 (20)
Szívásmagasság nyitott tartályból (20 °C)	m	0,5
Hozzáfolyási nyomás (max.)	MPa (bar)	1 (10)
<b>Teljesítményre vonatkozó adatok</b>		
Munkanyomás	MPa (bar)	21 (210)
Szórófej nagyság		052
Max. üzemi túlnyomás	MPa (bar)	23,1 (231)
Szállított mennyiség	l/h (l/min)	1000 (16,7)
Tisztítószer felszívás	l/h (l/min)	0...80 (0...1,3)
A kézi szórópisztoly visszalökőereje (max.)	N	62
<b>Az EN 60355-2-79 szerint megállapított értékek</b>		
Kéz-kar vibrációs kibocsátási érték		
Kézi szórópisztoly	m/s <sup>2</sup>	<2,5
Sugárcső	m/s <sup>2</sup>	<2,5
Bizonytalanság K	m/s <sup>2</sup>	1
Hangnyomás szint L <sub>pA</sub>	dB(A)	72
Bizonytalanság K <sub>pA</sub>	dB(A)	1
Hangnyomás szint L <sub>WA</sub> + bizonytalanság K <sub>WA</sub>	dB(A)	87
<b>Üzemanyagok</b>		
Olaj mennyiség	l	1,2
Olaj fajta		SAE 90
<b>Méreték és súly</b>		
Hossz	mm	560
szélesség	mm	500
magasság	mm	1090
Súly tartozékok nélkül	kg	*
* 1.286-300.0: 71,5 kg; 1.286-304.0: 75,5 kg; 1.286-305.0: 78 kg; 1.286-307.0: 67 kg; 1.286-308.0: 69 kg; 1.286-312: 71,5 kg		



Před prvním použitím svého zařízení si přečtěte tento původní návod k používání, řiďte se jím a uložte jej pro pozdější použití nebo pro dalšího majitele.

## Obsah

Prvky přístroje . . . . .	CS . . . 1
Bezpečnostní pokyny . . . . .	CS . . . 1
Používání v souladu s určením . . . . .	CS . . . 2
Bezpečnostní prvky . . . . .	CS . . . 2
Ochrana životního prostředí . . . . .	CS . . . 2
Před uvedením do provozu . . . . .	CS . . . 2
Uvedení přístroje do provozu . . . . .	CS . . . 3
Obsluha . . . . .	CS . . . 4
Přeprava . . . . .	CS . . . 5
Ukládání . . . . .	CS . . . 6
Ošetřování a údržba . . . . .	CS . . . 6
Pomoc při poruchách . . . . .	CS . . . 7
Náhradní díly . . . . .	CS . . . 7
Záruka . . . . .	CS . . . 7
Prohlášení o shodě pro ES . . . . .	CS . . . 8
Technické údaje . . . . .	CS . . . 9

## Prvky přístroje

Rozložte prosím počáteční stránku s obrázky

- 1 Ruční stříkáč pistole
- 2 Páčka ruční stříkáč pistole
- 3 Vysokotlaká hadice
- 4 Držák ruční stříkáč pistole
- 5 Ventil na dávkování čisticích prostředků
- 6 Ochranné víko zásobníku na čisticí prostředek
- 7 Čistidlová nádrž
- 8 Sací hadice na čisticí prostředek s filtrem
- 9 Upevňovací šroub krytu přístroje
- 10 Spínač přístroje
- 11 Kryt přístroje
- 12 Manometr
- 13 Přípojka vysokého tlaku
- 14 Uložení trysky
- 15 Přívod vody
- 16 Jemný filtr
- 17 Kontrola stavu oleje

- 18 Olejová nádržka
- 19 Uložení hadice
- 20 Odvzdušnění zásobníku na čisticí prostředek
- 21 Příhrádka pro příslušenství
- 22 Držák kabelu
- 23 Rukojeť
- 24 Šroubení trysky
- 25 Tryska
- 26 Proudová trubice
- 27 Bezpečnostní páka
- 28 buben na hadici
- 29 Klika

## Barevné označení

- Obslužné prvky čisticího procesu jsou žluté.
- Obslužné prvky údržby a servisních oprav jsou světle šedé.

## Bezpečnostní pokyny

- Před prvním uvedením do provozu bezpodmínečně čtěte bezpečnostní pokyny č. 5.951-949.0!
- Dodržujte aktuálně platné místní právní předpisy pro proudové kapalínové čerpadlo.
- Dodržujte aktuálně platné místní právní předpisy pro prevenci nehodovosti. Proudová kapalínová čerpadla je třeba pravidelně testovat a výsledky testů zaznamenávat písemně.

## Symboly použité v návodu k obsluze

### **Nebezpečí!**

*Pro bezprostředně hrozící nebezpečí, které vede k těžkým fyzickým zraněním nebo k smrti.*

### **Upozornění**

*Pro potencionálně nebezpečnou situaci, která by mohla vést k těžkým fyzickým zraněním nebo k smrti.*

### **Pozor**

*Pro potencionálně nebezpečnou situaci, která může vést k lehkým fyzickým zraněním nebo k věcným škodám.*

## Symbyly na zařízení



Vysokotlaké vodní paprsky mohou být při neodborném používání nebezpečné. Vysokotlakým vodním paprskem se nesmí mířit na osoby, elektrický výstroj pod napětím, ani na zařízení samotné.



Podle platných předpisů nesmí být zařízení nikdy provozováno na vodovodní síti bez systémového oddělovače. Jedná se o vhodný systémový oddělovač firmy Kärcher nebo alternativně systémový oddělovač odpovídající normě EN 12729 typ BA.

Voda, která protekla systémovým děličem, je hodnocena jako nikoliv pitná.

## Používání v souladu s určením

Používejte výhradně toto vysokotlaké čisticí zařízení

- k čištění nízkotlakým vodním paprskem s použitím čisticích prostředků (např. čištění strojů, vozidel, stavebních strojů, nástrojů),
- k čištění vysokotlakým vodním paprskem bez použití čisticích prostředků (např. čištění fasád, teras, zahradní nářadí).

Na vytrvalou špínu doporučujeme frézu na nečistoty jako zvláštní příslušenství.

## Bezpečnostní prvky

Bezpečnostní prvky slouží k ochraně uživatele a nesmí být uvedeny mimo provoz nebo obcházena jejich funkce.

### Přepouštěcí ventil

Přepadový ventil brání překročení přípustného pracovního tlaku.

## Presostat

- Uvolněním páčky na ruční stříkací pistoli vypne tlakový spínač čerpadlo a vysokotlaký vodní paprsek se přeruší. Přitažením páčky se čerpadlo opět zapne.
- Nadproudový ventil a tlakový spínač jsou nastaveny a zaplombovány od výrobce. Nastavení pouze zákaznickou službou.

## Motorový jistič

V případě přílišné spotřeby proudu ochranný spínač motoru vypne zařízení.

## Ochrana životního prostředí



Obalové materiály jsou recyklovatelné. Obal nezhazujte do domácího odpadu, nýbrž jej odevzdejte k opětovnému zužitkování.



Vysloužilá zařízení obsahují cenné recyklovatelné materiály, které by měly být odevzdávány k opětovnému zhodnocení. Baterie, olej a podobné látky nesmějí pronikat do okolního prostředí. Vysloužilá zařízení proto likvidujte prostřednictvím příslušných sběrných míst.

### Informace o obsažených látkách (REACH)

Aktuální informace o obsažených látkách naleznete na adrese:

[www.kaercher.com/REACH](http://www.kaercher.com/REACH)

## Před uvedením do provozu

### Vybalení

- Obsah balení zkontrolujte při vybalení.
- Při přepravních škodách ihned informujte obchodníka.

### Kontrola množství oleje

- Hladinu oleje odečítejte na ukazateli, když zařízení stojí. Hladina oleje musí ležet nad úrovní obou ukazatelů.

## Zapojte odvodušňování olejové nádržky

- Odšroubujte upevňovací šroub krytu přístroje, kryt přístroje sejměte.
- Odřízněte špičku víka olejové nádržky.
- Upevněte kryt zařízení.

## Montáž příslušenství

- Připojte trysku šroubením k postřikovací trubce.
- Spojte stříkací trubku s ruční stříkací pistolí.

### U zařízení s hadicovým bubnem:

- Kliku zasuněte do hřídele hadicového bubnu a zajistěte.

### U zařízení bez hadicového bubnu:

- Háč kabelu zasuněte do postranního otvoru na držadle.

### U ručních stříkacích pistolí se závitovým připojením:

- vysokotlakou přípojku utáhněte odpovídajícím způsobem.

### U ručních stříkacích pistolí bez závitového připojení:

- bezpečnostní svorku ruční stříkací pistole vytáhněte šroubovákem (obrázek A).
- Postavte ruční stříkací pistoli na hlavu a konec vysokotlaké hadice nasuňte na doraz. Dbejte na to, aby volný kotouč na konci hadice sjel až úplně dolů (obrázek B).
- Bezpečnostní svorku zatlačte znovu do ruční stříkací pistole. Je-li montáž provedena správně, lze hadici vytáhnout maximálně o 1 mm. Není-li tomu tak, je kotouč namontován chybně (obrázek C).

### U zařízení s hadicovým bubnem:

- Před namotáním vysokotlakou hadici narovnejte.
- Vysokotlakou hadici naviňte otáčením páky v rovnoměrných vrstvách na hadicový buben. Směr otáčení zvolte tak, aby vysokotlaká hadice nebyla nikde zalomena.

## Uvedení přístroje do provozu

### Elektrické připojení

#### **⚠ Nebezpečí!**

*Nebezpečí úrazu elektrickým proudem. Přístroj smí být zapojen jen do takového el. přívodu, který byl instalován kvalifikovaným elektrikářem v souladu s mezinárodní normou IEC 60364 o elektrické instalaci budov.*

*Údaje o napětí uvedené na typovém štítku přístroje musejí souhlasit s napětím zdrojového proudu.*

*Minimální pojistka zásuvky (viz technické údaje).*

*Maximální přípustná impedance sítě v bodě připojení elektřiny (viz Technická data) nesmí být překročena. Nebudete-li jisti impedancí sítě ve Vašem bodě připojení, kontaktujte prosím Vašeho dodavatele elektřiny.*

*Zařízení musí být nutně připojováno k elektrické síti prostřednictvím zástrčky. Nerozbitelné připojení k síťovému proudu je zakázáno. Zástrčka slouží k oddělení od sítě.*

*Před každým použitím přístroje zkontrolujte, zda napájecí vedení a zástrčka nejsou poškozeny. Poškozené napájecí vedení je nutné nechat neprodleně vyměnit autorizovanou servisní službou, resp. odborníkem na elektrické přístroje.*

*Zástrčka a spojení používaného prodlužovacího vedení musí být vodotěsné.*

*Použijte prodlužovací kabel s dostatečným průřezem (viz „technická data“) a odviňte jej z kabelového bubnu celý.*

*Použití nevhodných prodlužovacích vedení může mít nebezpečné následky. Pracujete-li s čističem venku, použijte jen taková prodlužovací vedení, která jsou příslušným způsobem schválená a označená a která mají dostatečný průřez:*

*Hodnoty připojení viz typový štítek, resp. Technické údaje.*

## Přívod vody

### Přípojka k rozvodu vody

#### **Upozornění**

*Dbejte pokynů příslušného dodavatele vody.*

*Podle platných předpisů nesmí být zařízení nikdy provozováno na vodovodní síti bez systémového oddělovače. Je nezbytné používat systémový oddělovač firmy KÄRCHER nebo alternativně systémový oddělovač odpovídající normě EN 12729 typu BA. Voda, která protekla systémovým děličem, je hodnocena jako nikoliv pitná.*



#### **Pozor**

*Systémový oddělovač připojujte vždy k přívodu vody nikoliv k přístroji!*

Hodnoty přípojky viz Technické údaje.

→ Připojte přívodní hadici (min. délka 7,5 m, min. průměr 3/4") k vodní přípojce zařízení a k přívodu vody (například vodovodnímu kohoutku).

#### **Upozornění**

*Přívodní hadice není přibalena.*

→ Otevřete přívod vody.

#### **Nasávání vody z otevřené nádrže**

→ Na vodní přípojku našroubujte sací kartáč s filtrem (obj. č. 4.440-238.0).

→ Příklad odvdzdušněte:

Odšroubujte trysku.

Zařízení nechte běžet tak dlouho, dokud voda nevytéká bez bublin.

Případně nechte zařízení běžet 10 vteřin - vypněte. Postup opakujte víckrát.

→ Příklad vypněte a znovu našroubujte trysku.

## Obsluha

#### **Nebezpečí!**

*Nebezpečí exploze!*

*Nepoužívejte hořlavé tekutiny.*

*Používáte-li přístroj v nebezpečných prostorech (např. benzinová pumpa), dodržujte bezpodmínečně příslušné bezpečnostní předpisy.*

#### **Pozor**

*Motory čistíte jen na místech vybavených odpovídajícím odlučovačem oleje (ochrana životního prostředí).*

*Nebezpečí ucpání. Trysky vkládejte do přehrádky příslušenství vždy jen ústím nahoru.*

### Provoz s vysokým tlakem

#### **Informace**

*Zařízení je vybaveno tlakovým spínačem. Motor naskočí pouze tehdy, když je páčka pistole vytažena.*

→ Vysokotlakou hadici odviňte z hadicového bubnu zcela.

→ Hlavní spínač nastavte na „I“.

→ Ruční stříkací pistoli odjistěte a přitáhněte páčku pistole.

### Provoz s použitím čisticího prostředku

#### **Upozornění**

*Nevhodné čisticí prostředky mohou poškodit jak zařízení tak čistěný předmět. Používejte pouze čisticí prostředky schválené firmou Kärcher. Řiďte se doporučeným dávkováním a pokyny, které jsou přiloženy k čisticím prostředkům. V zájmu šetrného přístupu k životnímu prostředí používejte čisticí prostředky úsporně.*

*Dodržujte bezpečnostní pokyny uvedené na čisticích prostředcích.*

*Bezporuchovou práci zajišťují čistidla Kärcher. Nechte si prosím poradit nebo se podívejte do našeho katalogu nebo informačního letáku o čisticích prostředcích.*

→ Naplňte zásobník na čisticí prostředek.

- Vysokotlakou tryskou nahradte nízkotlakou tryskou (velikost 250, příslušenství).
- Dávkovací ventil čisticího prostředku nastavte na požadovanou koncentraci.

Poloha dávkovacího ventilu	1	3	5	7
Koncentrace čisticího prostředku [%] (při max. čerpacím výkonu)	0,5	2,5	5,0	7,0

### Doporučovaná metoda čištění

- Čisticí prostředek úspěšně nastříkejte na suchý povrch a nechte působit (ne však zaschnout).
- Uvolněnou nečistotu opláchněte vysokotlakým paprskem.
- Po provozu ponořte filtr do čisté vody. Dávkovací ventil otočte do polohy pro maximální koncentraci čisticího prostředku. Spusťte zařízení a oplachujte do čista po dobu jedné minuty.

### Přerušení provozu

- Uvolněte páčku na ruční stříkáci pistolí, zařízení se vypne.
- Znovu přitáhněte páčku na ruční stříkáci pistolí, zařízení se opět zapne.

### Vypnutí zařízení

- Hlavní spínač nastavte na „0“.
- Vytáhněte zástrčku ze sítě.
- Zavřete vodovodní přívod.
- Aktivujte ruční stříkáci pistolí, dokud přístroj není bez tlaku.
- Presuňte bezpečnostní páku ruční stříkáci pistole do blokační polohy, abyste zajistili páčku pistole proti neúmyslnému spuštění.

### ⚠ Nebezpečí!

*Nebezpečí opaření horkou vodou. Zbytková voda obsažená ve vypnutém zařízení se může zahřát. V případě vytažení hadice z přívodu vody může zahřátá voda vystříknout a způsobit opaření. Hadici odpojte teprve poté, co se zařízení ochladilo.*

### Oložení přístroje

- Ruční stříkáci pistolí zasuňte do držáku.
- Vysokotlakou hadici naviňte a zavěšte ji nad uložení hadice.  
nebo  
Vysokotlakou hadici naviňte na hadicový buben. Zasuňte dovnitř držák páky, aby byl hadicový buben blokován.
- Přívodní kabel naviňte kolem držáku kabelu.

### Ochrana proti zamrznutí

#### ⚠ Upozornění

*Mráz poškodí přístroj, ze kterého nebyla zcela odstraněna voda.*

Zařízení ukládejte na místě, kde nemrzne.

#### **Pokud nelze uložit na místo, kde nemrzne:**

- Vyprázdnění zásobníku na čisticí prostředek (viz "Péče a údržba/v případě potřeby").
- Vypusťte vodu.
- Načerpejte do přístroje běžnou nemrznoucí směs.

#### **Informace**

*použijte běžnou nemrznoucí směs pro automobily na bázi glykolu.*

*Řiďte se návodem k zacházení od výrobce nemrznoucí směsí.*

- Přístroj nechte běžet maximálně 1 minutu, dokud se čerpadlo a vedení nevyprázdní.

### Přeprava

#### **Pozor**

*Nebezpečí úrazu a nebezpečí poškození! Dbejte na hmotnost přístroje při přepravě.*

- Je-li třeba zařízení přenášet na delší vzdálenosti, tahejte je za sebou za rukojeť.
- Připravujete-li zařízení k přepravě, zásobník na čisticí prostředek vyprázdňte.
- Při přepravě v dopravních prostředcích zajistěte zařízení proti skluzu a překlopení podle platných předpisů.

## Ukládání

### Pozor

*Nebezpečí úrazu a nebezpečí poškození!  
Dbejte na hmotnost přístroje při jeho uskladnění.*

Toto zařízení smí být uskladněno pouze v uzavřených prostorách.

## Ošetřování a údržba

### ⚠ Nebezpečí!

*Hrozí nebezpečí úrazu omylem spuštěným zařízením a elektrickým zkratem.*

*Před každou prací na zařízení vždy zaříze-  
ní vypněte a vytáhněte síťovou zástrčku.*

### Informace

*Použitý olej smí být likvidován jen na pří-  
slušných sběrných místech. Použitý olej  
odevzdejte na těchto místech. Znečišťová-  
ní životního prostředí použitým olejem je  
trestné.*

### Bezpečnostní inspekce/smlouva o údržbě

Se svým obchodníkem se můžete dohod-  
nout na pravidelných bezpečnostních pro-  
hlídkách nebo uzavřít smlouvu o údržbě.  
Jsme Vám k dispozici s termíny konzultací.

### Před každým provozováním

- Zkontrolujte připojovací kabel, zda není poškozen (nebezpečí zasažení elek-  
trickým výbojem), poškozený připojova-  
cí kabel dejte neprodleně vyměnit  
autorizovaným zákaznickým servisem  
nebo odborníkem na elektroinstalace.
- Zkontrolujte případná poškození vysokotlaké hadice (nebezpečí prasknutí).  
Poškozenou hadici ihned vyměňte.
- Zkontrolujte, zda přístroj (čerpadlo) těs-  
ní.  
3 kapky vody za minutu jsou přípustné,  
mohou vystupovat na spodní straně pří-  
stroje. Při výraznější netěsnosti vyhle-  
dejte zákaznickou službu.

## Týdenní

- Zkontrolujte stav oleje. Při mléčném za-  
barvení oleje (voda v oleji) se okamžitě  
obraťte na oddělení služeb zákazní-  
kům.
- Jemný filtr vyčistěte.  
Vypněte tlak v přístroji.  
Odšroubujte upevňovací šroub krytu  
přístroje, kryt přístroje sejměte.  
Odšroubujte víčko filtru.  
Filtr čistěte čistou vodou nebo tlakovým  
vzduchem.  
V opačném pořadí opět smontujte.
- Filtr očistěte na sací hadici čistícího pro-  
středku.

## Ročně nebo po 500 provozních hodinách

- Vyměňte olej.

### Výměna oleje

#### Informace

*Množství a druh oleje viz „Technické údaje“.*

- Odšroubujte upevňovací šroub krytu  
přístroje, kryt přístroje sejměte.
- Vzadu na skříni motoru vyšroubujte ole-  
jový výpustný šroub .
- Vypusťte olej v záchytné nádobě.
- Našroubujte olejový výpustní šroub.
- Pomalu plňte novým olejem; vzduchové  
bublíny musejí unikát.
- Nasadte zpět víko olejové nádrže.
- Upevněte kryt zařízení.

### V případě potřeby

- Vyprázdněte a vyčistěte zásobník na  
čisticí prostředek.  
Pomocí sací hadice vytáhněte ochran-  
né víko zásobníku na čisticí prostředek.  
Zařízení položte na zadní stranu.  
Vyprázdněte a vyčistěte zásobník na  
čisticí prostředek.



## Pomoc při poruchách

### ⚠ **Nebezpečí!**

*Hrozí nebezpečí úrazu omylem spuštěným zařízením a elektrickým zkratem.*

*Před každou prací na zařízení vždy zařizování vypněte a vytáhněte síťovou zástrčku.*

*Elektrické díky dávejte kontrolovat a opravovat pouze do autorizovaného zákaznického servisu.*

*U poruch, které nejsou vyjmenovány v této kapitole, vyhledejte v pochybnostech a v případě výslovného odkazu autorizovaný zákaznický servis.*

### **Přístroj neběží**

- Zkontrolujte, zda není poškozen připojovací kabel.
- Při elektrické závodě vyhledejte zákaznickou službu.

### **Zařízení nelze natlakovat**

- Namontujte vysokotlakou trysku.
- Trysku vyčistěte/vyměňte.
- Vyčistěte jemný filtr, v případě potřeby vyměňte.
- Zařízení odvzdušněte (viz "Uvedení do provozu").
- Zkontrolujte množství přívodní vody (viz Technické údaje).
- Zkontrolujte všechny přívody k čerpadlu.
- V případě potřeby vyhledejte zákaznickou službu.

### **Čerpadlo netěsné**

3 kapky vody za minutu jsou přípustné, mohou vystupovat na spodní straně přístroje. Při výraznější netěsnosti vyhledejte zákaznickou službu.

- Při větší netěsnosti nechte přístroj zkontrolovat zákaznickou službou.

### **Čerpadlo klepe**

- Zkontrolujte těsnost vedení, která nasávají vodu a čisticí prostředky.
- Zařízení odvzdušněte (viz "Uvedení do provozu").
- Jemný filtr vyčistěte.
- V případě potřeby vyhledejte zákaznickou službu.

## **Není nasáváno čisticí**

- Namontujte nízkotlakou trysku.
- Zkontrolujte/vyčistěte sací hadici na čisticí prostředek s filtrem
- Vyčistěte/vyměňte zpětný ventil v přípojce sací hadice čisticího.
- Otevřete nebo zkontrolujte/vyčistěte dávkovací ventil čisticího.
- Vyčistěte odvzdušňovací otvor zásobníku na čisticí prostředek ve skříni zařízení.
- V případě potřeby vyhledejte zákaznickou službu.

## **Náhradní díly**

- Smí se používat pouze příslušenství a náhradní díly schválené výrobcem. Originální příslušenství a originální náhradní díly skýtají záruku bezpečného a bezporuchového provozu přístroje.
- Výběr nejčastěji vyžadovaných náhradních díků najdete na konci návodu k obsluze.
- Další informace o náhradních dílech najdete na [www.kaercher.com](http://www.kaercher.com) v části Service.

## **Záruka**

V každé zemi platí záruční podmínky vydané příslušnou distribuční společností. Případné poruchy zařízení odstraníme během záruční lhůty bezplatně, pokud byl jejich příčinou vadný materiál nebo výrobní závady. V případě uplatňování nároku na záruku se s dokladem o zakoupení obraťte na prodejce nebo na nejbližší oddělení služeb zákazníkům.

## Prohlášení o shodě pro ES

Tímto prohlašujeme, že níže označené stroje odpovídají jejich základní koncepcí a konstrukčním provedením, stejně jako námi do provozu uvedenými konkrétními provedeními, příslušným zásadním požadavkům o bezpečnosti a ochraně zdraví směrnic ES. Při jakýchkoli na stroji provedených změnách, které nebyly námi odsouhlaseny, pozbývá toto prohlášení svou platnost.

**Výrobek:** Vysokotlaký čistič

**Typ:** 1.286-xxx

**Příslušné směrnice ES:**

2006/42/ES (+2009/127/ES)

2004/108/ES

2000/14/ES

**Použité harmonizační normy**

EN 55014-1: 2006 + A1: 2009

EN 55014-2: 1997 + A2: 2008

EN 60335-1

EN 60335-2-79

EN 61000-3-2: 2006 + A2: 2009

EN 61000-3-3: 2008

EN 61000-3-11: 2000

EN 62233: 2008

**Použitý postup posuzování shody:**

2000/14/ES: Příloha V

**Hladinu akustického dB(A)**

Namerenou: 85

Garantovanou: 87

Podepsaní jednájí v pověření a s plnou mocí jednateřství



H. Jenner

CEO



S. Reiser

Head of Approbation

Osoba zplnomocněná sestavením dokumentace:

S. Reiser

Alfred Kärcher GmbH & Co. KG

Alfred-Kärcher-Str. 28 - 40

71364 Winnenden (Germany)

Tel.: +49 7195 14-0

Fax: +49 7195 14-2212

Winnenden, 2012/09/01

## Technické údaje

<b>Síťové vedení</b>		
Napětí	V	400
Druh proudu	Hz	3~ 50
Příkon	kW	8,0
Pojistka (pomalá, char. C)	A	13
Ochrana		IPX5
Maximálně přípustná impedance sítě	ohmů	(0,189+j0,118)
Prodlužovací kabel 10 m	mm <sup>2</sup>	2,5
Prodlužovací kabel 30 m	mm <sup>2</sup>	4
<b>Přívod vody</b>		
Teplota přívodu (max.)	°C	60
Přiváděné množství (min.)	l/hod. (l/min.)	1200 (20)
Sací výška z otevřené nádoby (20 °C)	m	0,5
Přívodní tlak (max.)	MPa (baru)	1 (10)
<b>Výkonnostní parametry</b>		
Pracovní tlak	MPa (baru)	21 (210)
Velikost trysky		052
Maximální provozní přetlak	MPa (baru)	23,1 (231)
Čerpané množství	l/hod. (l/min.)	1000 (16,7)
Sání čisticího prostředku	l/hod. (l/min.)	0...80 (0...1,3)
Síla zpětného nárazu vysokotlaké pistole (max.)	N	62
<b>Zjištěné hodnoty dle EN 60355-2-79</b>		
Hodnota vibrace ruka-paže		
Ruční stříkací pistole	m/s <sup>2</sup>	<2,5
Proudová trubice	m/s <sup>2</sup>	<2,5
Kolísavost K	m/s <sup>2</sup>	1
Hladina akustického tlaku L <sub>pA</sub>	dB(A)	72
Kolísavost K <sub>pA</sub>	dB(A)	1
Hladina akustického výkonu L <sub>WA</sub> + Kolísavost K <sub>WA</sub>	dB(A)	87
<b>Provozní látky</b>		
Množství	l	1,2
Druh		SAE 90
<b>Rozměry a hmotnost</b>		
Délka	mm	560
Šířka	mm	500
Výška	mm	1090
Hmotnost bez příslušenství	kg	*
* 1.286-300.0: 71,5 kg; 1.286-304.0: 75,5 kg; 1.286-305.0: 78 kg; 1.286-307.0: 67 kg; 1.286-308.0: 69 kg; 1.286-312: 71,5 kg		



Pred prvo uporabo Vaše naprave preberite to originalno navodilo za uporabo, ravnajte se po njem in shranite ga za morebitno kasnejšo uporabo ali za naslednjega lastnika.

## Vsebinsko kazalo

Elementi naprave . . . . .	SL . . . 1
Varnostna navodila . . . . .	SL . . . 1
Namenska uporaba . . . . .	SL . . . 2
Varnostne naprave . . . . .	SL . . . 2
Varstvo okolja . . . . .	SL . . . 2
Pred zagonom . . . . .	SL . . . 2
Zagon . . . . .	SL . . . 3
Uporaba . . . . .	SL . . . 4
Transport . . . . .	SL . . . 5
Skladiščenje . . . . .	SL . . . 5
Nega in vzdrževanje . . . . .	SL . . . 6
Pomoč pri motnjah . . . . .	SL . . . 7
Nadomestni deli . . . . .	SL . . . 7
Garancija . . . . .	SL . . . 7
ES-izjava o skladnosti . . . . .	SL . . . 8
Tehnični podatki . . . . .	SL . . . 9

## Elementi naprave

Prosimo, odprite stran s sliko

- 1 Ročna brizgalna pištola
- 2 Ročica ročne brizgalne pištole
- 3 Visokotlačna gibka cev
- 4 Držalo za ročno brizgalno pištolo
- 5 Dozirni ventil za čistilo
- 6 Zaporni pokrov za rezervoar za čistilo
- 7 Rezervoar za čistilo
- 8 Sesalna cev za čistilo s filtrom
- 9 Pritrditveni vijak pokrova naprave
- 10 Stikalo naprave
- 11 Pokrov naprave
- 12 Manometer
- 13 Visokotlačni priključek
- 14 Odlagalno mesto za šobe
- 15 Vodni priključek
- 16 Fini filter
- 17 Prikaz nivoja olja
- 18 Posoda za olje
- 19 Odlagalno mesto za gibke cevi

- 20 Prezračevanje rezervoarja za čistilo
- 21 Predal za pribor
- 22 Nosilec kabla
- 23 Ročaj
- 24 Vijadni spoj šobe
- 25 Šoba
- 26 Brizgalna cev
- 27 Varovalo
- 28 Cevni boben
- 29 Ročica

## Barvan oznaka

- Upravljalni elementi za proces čiščenja so rumeni.
- Upravljalni elementi za vzdrževanje in servisiranje so svetlo sivi.

## Varnostna navodila

- Pred prvim zagonom obvezno preberite varnostna navodila št. 5.951-949.0!
- Upoštevajte ustrezne nacionalne predpise zakonodajalca za škropilniške tekočine.
- Upoštevajte ustrezne nacionalne predpise zakonodajalca za preprečevanje nesreč. Škropilnik tekočin je potrebno redno pregledovati in o rezultatu pregleda je potrebno podati pismeno izjavo.

## Simboli v navodilu za obratovanje

### **Nevarnost**

Za neposredno grozečo nevarnost, ki vodi do težkih telesnih poškodb ali smrti.

### **Opozorilo**

Za možno nevarno situacijo, ki bi lahko vodila do težkih telesnih poškodb ali smrti.

### **Pozor**

Za možno nevarno situacijo, ki lahko vodi do lahkih poškodb ali materialne škode.

## Simboli na napravi



Visokotlačni curki so lahko pri nestrokovni uporabi nevarni.

Curka ne smete usmerjati na

osebe, živali, aktivno električno opremo ali na samo napravo.



V skladu z veljavnimi predpisi aparat ne sme nikoli delovati brez ločilnika sistemov na omrežju za pitno vodo. Uporabiti je potrebno ustrezen ločilnik sistemov podjetja Kärcher ali alternativni ločilnik sistemov v skladu z EN 12729 Tip BA.

Voda, ki je tekla skozi sistemski ločevalnik, je klasificirana kot nepitna.

## Namenska uporaba

Ta visokotlačni čistilnik uporabljajte izključno

- za čiščenje z nizkotlačnim curkom in čistilom (npr. čiščenje strojev, vozil, zgradb, orodij),
- za čiščenje z visokotlačnim curkom brez čistila (npr. čiščenje fasad, teras, vrtnih naprav).

Za trdovratno umazanijo priporočamo kot poseben pribor frezalo za umazanijo.

## Varnostne naprave

Varnostne naprave so namenjene zaščiti uporabnika zato jih ne smete ustaviti ali se izogibati njihovi funkciji.

### Prelivni ventil

Prelivni ventil preprečuje prekoračitev dovoljenega delovnega tlaka.

### Tlačno stikalo

- Če ročico na ročni brizgalni pištoli spustite, tlačno stikalo izklopi črpalko, visokotlačni curek se ustavi. Če ročico povlečete, se črpalka ponovno vklopi.
- Prelivni ventil in tlačno stikalo sta tovarniško nastavljena in plombirana. Nastavitve sme izvesti le uporabniški servis.

## Stikalo za zaščito motorja

V primeru previsoke porabe električne energije izklopi motorno zaščitno stikalo stroj.

## Varstvo okolja



Embalažo je mogoče reciklirati. Prosimo, da embalaže ne odlagate med gospodinjski odpad, pač pa jo oddajte v ponovno predelavo.



Stare naprave vsebujejo dragocene reciklirne materiale, ki jih je treba odvajati za ponovno uporabo. Baterije, olje in podobne snovi ne smejo priti v okolje. Zato stare naprave zavržite v ustrezne zbiralne sisteme.

### Opozorila k sestavinam (REACH)

Aktualne informacije o sestavinah najdete na: [www.kaercher.com/REACH](http://www.kaercher.com/REACH)

## Pred zagonom

### Razpakiranje

- Pri razpakiranju preverite vsebino embalaže.
- V primeru transportnih poškodb takoj obvestite trgovca.

### Preverjanje nivoja olja

- Odčitajte prikaz nivoja olja ob stoječi napravi. Nivo olja mora ležati nad obojimi kazalci.

### Aktivirajte prezračevanje posode z oljem

- Izvijte pritrditveni vijak pokrova naprave, snemite pokrov naprave.
- Odrežite konico pokrova posode za olje.
- Pritrdite pokrov naprave.

## Montaža pribora

→ Šobo z vijačnim spojem šobe montirajte na brizgalno cev.

→ Brizgalno cev povežite z ročno brizgalno pištolo.

### Pri napravah s cevni bobnom:

→ Ročico vtaknite v gred cevnega bobna in zaskočite.

### Pri napravah brez cevnega bobna:

→ Kljuko za kabel zaskočite v stransko odprtino na ročaju.

### Pri ročnih brizgalnih pištolah z navojnim priključkom:

→ Visokotlačni priključek ustrezno privijte.

### Pri ročnih brizgalnih pištolah brez navojnega priključka:

→ Varnostno sponko ročne brizgalne pištole iz dvignite z izvijačem (slika A).

→ Ročno brizgalno pištolo postavite na glavo in konec visokotlačne cevi vtaknite do konca. Pazite na to, da gibljiva podložka na koncu cevi pade povsem navzdol (slika B).

→ Varnostno sponko ponovno pritisnite v ročno brizgalno pištolo. Ob pravilni montaži se lahko cev izvleče največ 1 mm. V nasprotnem primeru je podložka narobe montirana (slika C).

### Pri napravah s cevni bobnom:

→ Pred navijanjem visokotlačno gibko cev raztegnjeno poravnajte.

→ Visokotlačno gibko cev z vrtenjem ročice v enakomernih slojih navijte na cevni boben. Smer vrtenja izberite tako, da se visokotlačna gibka cev ne bo prepognila.

## Zagon

### Električni priključek

#### ⚠ **Nevarnost**

*Nevarnost poškodb zaradi električnega udara.*

*Stroj se sme priključevati samo na električni priključek, ki ga je elektroinštalater izdelal v skladu z IEC 60364.*

*Napetost, navedena na tipski tablici, se mora ujemati z napetostjo vira električne energije.*

*Minimalna zaščita vtičnice (glejte Tehnične podatke).*

*Maksimalno dopustna omrežna impedanca na električnem priključku (glejte tehnične podatke) ne sme biti presežena. V primeru nejasnosti glede omrežne impedance, ki obstaja na Vašem priključku, stopite v stik z Vašim elektro podjetjem.*

*Naprava mora biti nujno z vtičem priključena na električno omrežje. Ločljiva povezava z električnim omrežjem je prepovedana. Vtič služi za ločevanje od omrežja.*

*Pred vsako uporabo preverite ali na priključnem kablu z omrežnim vitčem obstajajo poškodbe. Poškodovani priključni kabel takoj dajte na zamenjavo pooblaščenim servisnim službi/električarju.*

*Vtič in vezava uporabljenega podaljševalnega kabla morata biti vodotesni.*

*Uporabljajte podaljševalni kabel z zadostnim prečnim prerezom (glejte „Tehnične podatke“) in popolnoma odvit z bobna za navijanje kabla.*

*Nepriprimerni podaljševalni kabli so lahko nevarni. Na odprtem uporabljajte le za to dovoljene in ustrezno označene podaljševalne kabe z zadostnim prerezom vodičev:*

*Priključne vrednosti glejte na tipski tablici / v tehničnih podatkih.*

## Vodni priključek

### Priključek na vodovod

#### ⚠ Opozorilo

Upoštevajte predpise vodovodnega podjetja. V skladu z veljavnimi predpisi aparat ne sme nikoli delovati brez ločilnika sistemov na omrežju za pitno vodo. Uporabiti je potrebno ustrezen ločilnik sistemov podjetja KÄRCHER ali alternativni ločilnik sistemov v skladu z EN 12729 Tip BA. Voda, ki je tekla skozi sistemski ločevalnik, je klasificirana kot nepitna.



#### Pozor

Sistemski ločevalnik vedno priključite na oskrbo z vodo, nikoli neposredno na napravo! Priključne vrednosti glejte v Tehničnih podatkih.

→ Dovodno cev (minimalna dolžina 7,5 m, minimalni premer 3/4") priključite na priključek za vodo na napravi in na dovod vode (na primer pipo).

#### Opozorilo

Dovodna cev ni del dobavnega obsega.

→ Odprite dovod vode.

#### Sesanje vode iz odprtih posod

→ Gibko sesalno cev s filtrom (kat. št. 4.440-238.0) privijte na priključek za vodo.

→ Prezračevanje naprave:  
Odvijte šobo.

Napravo pustite teči tako dolgo, da voda izstopa brez mehurčkov.

Po možnosti pustite napravo, da 10 sekund teče - izklopite. Postopek večkrat ponovite.

→ Napravo izklopite in šobo ponovno privijte.

## Uporaba

### ⚠ Nevarnost

Nevarnost eksplozije!

Ne razpršujte gorljivih tekočin.

Pri uporabi naprave v nevarnih področjih (npr. bencinske črpalke) je treba upoštevati ustrezne varnostne predpise.

#### Pozor

Motorje očistite le na mestih z ustreznim lovilnikom olja (varstvo okolja).

Nevarnost zamašitve. Šobe položite v predal za pribor le z ustjem navzgor.

### Delo z visokom tlakom

#### Napetek

Naprava je opremljena s tlačnim stikalom. Motor steče le, če je ročica pištole potegnjena.

→ Visokotlačno gibko cev popolnoma odvijte s cevne ga bobna.

→ Stikalo naprave postavite na "I".

→ Ročno brizgalno pištolo odblokirajte in povlecite ročico pištole.

### Obratovanje s čistilom

#### ⚠ Opozorilo

Neustrezna čistila lahko napravo in objekt, ki ga čistite, poškodujejo. Uporabljajte le čistilna sredstva, ki jih dovoljuje Kärcher.

Upoštevajte priporočilo za doziranje in napolnjevanje, ki so priloženi čistilnim sredstvom.

Za varovanje okolja ravnajte varčno s čistili.

Upoštevajte varnostna opozorila na čistilih.

Kärcher čistila zagotavljajo nemoteno delo. Prosimo, da se posvetujete z nami ali pa zatevajte naš katalog ali informacijske liste o čistilih.

→ Napolnite rezervoar za čistilo.

→ Visokotlačno šobo zamenjajte z nizkotlačno šobo (velikost 250, pribor).

→ Dozirni ventil čistilnega sredstva nastavite na zeleno koncentracijo.

Položaj dozirnega ventila	1	3	5	7
Koncentracija čistila [%] (pri max. pretoku)	0,5	2,5	5,0	7,0

## Priporočljiva metoda čiščenja

- Čistilno sredstvo varčno razpršite po suhi površini in pustite, da učinkuje (vendar se ne sme posušiti).
- Raztopljeno umazanijo splaknite z visokotlačnim curkom.
- Po obratovanju filter potopite v čisto vodo. Dozirni ventil obrnite na najviško koncentracijo čistilnega sredstva. Zaženite napravo in jo eno minuto spirajte s čisto vodo.

## Prekinitev obratovanja

- Spustite ročico ročne brizgalne pištrole, naprava se izklopi.
- Ročico ročne brizgalne pištrole ponovno potegnite, naprava se ponovno vklopi.

## Izklop stroja

- Stikalo naprave obrnite na "0".
- Izvlecite omrežni vtič iz vtičnice.
- Zaprite dovod vode.
- Pritiskajte ročno brizgalno pištolo, dokler naprava ni več pod pritiskom.
- Aktivirajte varnostno ročico ročne brizgalne pištrole, da zavarujete ročico ročne brizgalne pištrole proti nenamernemu sproženju.

## ⚠ Nevarnost

*Nevarnost oparin zaradi vroče vode. V izklopljenem stroju vsebovani ostanek vode se lahko segreje. Pri odstranjevanju cevi z dovoda vode lahko segreti voda brizgne ven in povzroči oparino. Cev snemite šele, ko se je stroj ohladil.*

## Shranjevanje naprave

- Ročno brizgalno pištolo vtaknite v držalo.
- Navijte visokotlačno cev in obesite preko odlagalnega mesta za gibke cevi ali Visokotlačno gibko cev navijte na cevni boben. Vrnite ročaj ročice, da blokirate cevni boben.
- Priključni kabel navijte okoli nosilca kablo.

## Zaščita pred zamrznitvijo

### ⚠ Opozorilo

*Zmrzal lahko uniči napravo, pri kateri voda ni bila popolnoma izpraznjena.*

Napravo shranite na mesto, kjer ni zmrzali.

### Če shranjevanje naprave brez zmrzali ni možno:

- Izpraznite rezervoar za čistilo (glejte »Nega in vzdrževanje/Po potrebi«)
- Izpustite vodo.
- Skozi napravo črpajte standardno sredstvo proti zamrznitvi.

### Napotek

*Uporabite običajno sredstvo proti zmrzovanju za avtomobile na osnovi glikola.*

*Upoštevajte navodila za uporabo proizvajalca sredstva proti zmrzovanju.*

- Napravo pustite teči maks. 1 minuto, da se črpalka in cevi izpraznejo.

## Transport

### Pozor

*Nevarnost poškodbe in škode! Pri transportu upoštevajte težo naprave.*

- Za transport prek daljših stez napravo vlecite za sabo tako, da jo držite za ročaj.
- Pred transportom v ležečem položaju izpraznite rezervoar za čistilo.
- Pri transportu v vozilih napravo zavarujte proti zdrsu in prevrnitvi v skladu z vsakokratnimi veljavnimi smernicami.

## Skladiščenje

### Pozor

*Nevarnost poškodbe in škode! Pri shranjevanju upoštevajte težo naprave.*

Ta naprava se sme shraniti le v notranjih prostorih.



## Nega in vzdrževanje

### ⚠ Nevarnost

*Nevarnost poškodbe zaradi nehoteno za-  
gnane naprave in električnega udara.  
Pred vsemi deli na napravi, izklopite napra-  
vo in izvlecite omrežni vtič iz vtičnice.*

### Napotek

*Odpadno olje se sme odvreči le na za to  
predvidenih zbirnih mestih. Prosimo, da  
eventualno odpadno olje oddate tja. One-  
snaževanje okolja z odpadnim oljem je ka-  
znivo.*

### Varnostni pregled/vzdrževalna pogodba

S trgovcem se lahko dogovorite o rednem  
varnostnem pregledu ali sklenete vzdrže-  
valno pogodbo. Prosimo, da se z nami po-  
svetujete.

### Pred vsakim obratovanjem

- ➔ Priključni kabel pregledite glede poškodb  
(nevarnost zaradi električnega udara),  
poškodovani priključni kabel naj poo-  
blaščena servisna služba/elektro stro-  
kovnjak nemudoma zamenja.
- ➔ Visokotlačno cev preverite glede po-  
škodb (nevarnost razpok).  
Poškodovano visokotlačno cev takoj  
zamenjajte.
- ➔ Preverite tesnost naprave (črpalke).  
3 kapljice vode na minuto so dopustne  
in lahko kapljajo na spodnji strani na-  
prave. Pri večji netesnosti se obrnite na  
uporabniški servis.

## Tedensko

- ➔ Preverite gladino olja. Pri mlečnem olju  
(voda v olju) se nemudoma obrnite na  
servisno službo.
- ➔ Očistite fini filter.  
Napravo postavite v breztljučno stanje.  
Izvijte pritrditveni vijak pokrova napra-  
ve, snemite pokrov naprave.  
Odvijte pokrov s filtrom.  
Filter očistite s čisto vodo ali komprimi-  
ranim zrakom.  
Sestavite v nasprotnem zaporedju.
- ➔ Očistite filter na sesalni cevi za čistilo.

## Letno ali po 500 obratovalnih urah

- ➔ Zamenjajte olje.

### Zamenjava olja

#### Napotek

*Za količino in vrsto olja glejte „Tehnične po-  
datke“.*

- ➔ Izvijte pritrditveni vijak pokrova napra-  
ve, snemite pokrov naprave.
- ➔ Izvijte izpustni vijak za olje zadaj na  
ohišju motorja.
- ➔ Olje izpusite v lovilno posodo.
- ➔ Uvijte izpustni vijak za olje.
- ➔ Počasi nalijte novo olje; zračni mehurč-  
ki morajo uhajati.
- ➔ Namestite pokrov posode za olje.
- ➔ Pritrdite pokrov naprave.

## Po potrebi

- ➔ Izpraznite in očistite rezervoar za čistilo.  
Izvlecite zaporni pokrov za rezervoar za  
čistilo s sesalno cevjo.  
Stroj položite na zadnjo stran.  
Izpraznite in očistite rezervoar za čistilo.

## Pomoč pri motnjah

### ⚠ Nevarnost

*Nevarnost poškodbe zaradi nehoteno zag-nane naprave in električnega udara.*

*Pred vsemi deli na napravi, izklopite napra-vo in izvlecite omrežni vtič iz vtičnice.*

*Električne sestavne dele sme pregledovati in popravljati samo pooblaščen servisna služba.*

*Pri motnjah, ki v tem poglavju niso navede-ne, je potrebno v primeru dvoma in pri iz-recnem navodilu poiskati pooblaščen servisno službo.*

### Naprava ne deluje

- Preverite priključni kabel glede po-škodb.
- Pri električni napaki poiščite servisno službo.

### Naprava ne dosega zadostnega tlaka

- Montirajte visokotlačno šobo.
- Očistite/zamenjajte šobo.
- Fini filter očistite, po potrebi ga zame-njajte.
- Napravo prezračite (glejte „Zagon“).
- Preverite dovodno količino vode (glejte Tehnične podatke).
- Preverite vse dovode k črpalki.
- Po potrebi poiščite servisno službo.

### Črpalka ne tesni

3 kapljice vode na minuto so dopustne in lahko kapljajo na spodnji strani naprave. Pri večji netesnosti se obrnite na uporabniški servis.

- Pri večji netesnosti mora napravo pre-gledati uporabniški servis.

### Črpalka ropota

- Preverite sesalno napeljavo za vodo in čistilna sredstva glede netesnosti.
- Napravo prezračite (glejte „Zagon“).
- Očistite fini filter.
- Po potrebi poiščite servisno službo.

## Čistilo se ne vsega

- Montirajte nizkotlačno šobo.
- Preverite/očistite sesalno cev za čistilo s filtrom.
- Očistite/zamenjajte protipovratni ventil v priključku sesalne cevi za čistilo.
- Odprite ali preverite/očistite dozirni ven-til za čistilo.
- Očistite odrptino za prezračevanje re-zervoarja za čistilo v ohišju.
- Po potrebi poiščite servisno službo.

## Nadomestni deli

- Uporabljati se smejo le pribor in nado-mestni deli, ki jih dopušča proizvajalec. Originalni pribor in originalni nadome-stni deli zagotavljajo varno in nemoteno obratovanje naprave.
- Izbor najpogosteje potrebnih nadome-stnih delov najdete na koncu navodila za obratovanje.
- Dodatne informacije o nadomestnih de-lih najdete na strani [www.kaercher.com](http://www.kaercher.com) v območju "Service".

## Garancija

V vsaki državi veljajo garancijski pogoji, ki jih določa naše prodajno predstavništvo. Morebitne motnje na napravi, ki so posledica materialnih ali proizvodnih napak, v času garancije brezplačno odpravljamo. V pri-meru uveljavljanja garancije, se z original-nim računom obrnite na prodajalca oziroma najbližji uporabniški servis.

## ES-izjava o skladnosti

S to izjavo potrjujemo, da spodaj omenjeni stroj zaradi svoje zasnove in načina izdelave ustreza temeljnim varnostnim in zdravstvenim zahtevam EU-standardov. Ta izjava izgubi svojo veljavnost, če kdo naravno spremeni brez našega soglasja.

**Proizvod:** visokotlačni čistilec

**Tip:** 1.286-xxx

**Zadevne ES-direktive:**

2006/42/ES (+2009/127/ES)

2004/108/ES

2000/14/ES

**Uporabljene usklajene norme:**

EN 55014-1: 2006 + A1: 2009

EN 55014-2: 1997 + A2: 2008

EN 60335-1

EN 60335-2-79

EN 61000-3-2: 2006 + A2: 2009

EN 61000-3-3: 2008

EN 61000-3-11: 2000

EN 62233: 2008

**Postopek ocenjevanja skladnosti:**

2000/14/ES: Priloga V

**Raven zvočne moči dB(A)**

Izmerjeno: 85

Zajamčeno: 87

Podpisniki ravnajo po navodilih in s pooblastilom vodstva podjetja.



H. Jenner  
CEO



S. Reiser  
Head of Approbation

Pooblaščenec za dokumentacijo:

S. Reiser

Alfred Kärcher GmbH & Co. KG

Alfred-Kärcher-Str. 28 - 40

71364 Winnenden (Germany)

Tel.: +49 7195 14-0

Faks: +49 7195 14-2212

Winnenden, 2012/09/01

## Tehnični podatki

<b>Omrežni priključek</b>		
Napetost	V	400
Vrsta toka	Hz	3~ 50
Priključna moč	kW	8,0
Zaščita (inertna, kar. C)	A	13
Vrsta zaščite		IPX5
Maksimalno dopustna omrežna impedanca	Ohm	(0,189+j0,118)
Podaljševalni kabel 10 m	mm <sup>2</sup>	2,5
Podaljševalni kabel 30 m	mm <sup>2</sup>	4
<b>Vodni priključek</b>		
Temperatura dotoka (maks.)	°C	60
Količina dotoka (min.)	l/h (l/min)	1200 (20)
Sesalna višina iz odprte posode (20 °C)	m	0,5
Pritisk dotoka (maks.)	MPa (bar)	1 (10)
<b>Podatki o zmogljivosti</b>		
Delovni tlak	MPa (bar)	21 (210)
Velikost šobe		052
Max. obratovalni nadtlak	MPa (bar)	23,1 (231)
Pretok	l/h (l/min)	1000 (16,7)
Sesanje čistila	l/h (l/min)	0...80 (0...1,3)
Povratna udarna sila ročne brizgalne pištole (maks.)	N	62
<b>Ugotovljene vrednosti v skladu z EN 60355-2-79</b>		
Vrednost vibracij dlan-roka		
Ročna brizgalna pištola	m/s <sup>2</sup>	<2,5
Brizgalna cev	m/s <sup>2</sup>	<2,5
Negotovost K	m/s <sup>2</sup>	1
Nivo hrupa L <sub>pA</sub>	dB(A)	72
Negotovost K <sub>pA</sub>	dB(A)	1
Nivo hrupa ob obremenitvi L <sub>WA</sub> + negotovost K <sub>WA</sub>	dB(A)	87
<b>Goriva</b>		
Količina olja	l	1,2
Vrsta olja		SAE 90
<b>Mere in teža</b>		
Dolžina	mm	560
Širina	mm	500
Višina	mm	1090
Teža brez pribora	kg	*
* 1.286-300.0: 71,5 kg; 1.286-304.0: 75,5 kg; 1.286-305.0: 78 kg; 1.286-307.0: 67 kg; 1.286-308.0: 69 kg; 1.286-312: 71,5 kg		



Przed pierwszym użyciem urządzenia należy przeczytać oryginalną instrukcję obsługi, postępować według jej wskazań i zachować ją do późniejszego wykorzystania lub dla następnego użytkownika.

## Spis treści

Elementy urządzenia . . . . .	PL . . . 1
Wskazówki bezpieczeństwa . . . . .	PL . . . 1
Użytkowanie zgodne z przeznaczeniem . . . . .	PL . . . 2
Zabezpieczenia . . . . .	PL . . . 2
Ochrona środowiska . . . . .	PL . . . 2
Przed pierwszym uruchomieniem . . . . .	PL . . . 3
Uruchomienie . . . . .	PL . . . 3
Obsługa . . . . .	PL . . . 4
Transport . . . . .	PL . . . 6
Przechowywanie . . . . .	PL . . . 6
Czyszczenie i konserwacja . . . . .	PL . . . 6
Usuwanie usterek . . . . .	PL . . . 7
Części zamienne . . . . .	PL . . . 8
Gwarancja . . . . .	PL . . . 8
Deklaracja zgodności UE . . . . .	PL . . . 8
Dane techniczne . . . . .	PL . . . 9

## Elementy urządzenia

Proszę rozłożyć przednią stronę ze zdjęciem

- 1 Ręczny pistolet natryskowy
- 2 Dźwignia pistoletu natryskowego
- 3 Wąż wysokociśnieniowy
- 4 Uchwyt do pistoletu ręcznego
- 5 Zawór dozujący środka czyszczącego
- 6 Pokrywa do zbiornika środka czyszczącego
- 7 Zbiornik środka czyszczącego
- 8 Wąż ssący do środka czyszczącego z filtrem
- 9 Śruba mocująca pokrywy urządzenia
- 10 Wyłącznik główny
- 11 pokrywa urządzenia
- 12 Manometr
- 13 Przyłącze wysokiego ciśnienia
- 14 Miejsce do przechowywania dyszy

- 15 Przyłącze wody
- 16 Filtr dokładny
- 17 wskaźnik poziomu oleju
- 18 Zbiornik oleju
- 19 Miejsce do przechowywania węża
- 20 Odpowietrzenie zbiornika środka czyszczącego
- 21 Magazyn na akcesoria
- 22 Klips na kabel
- 23 Uchwyt
- 24 Złącze śrubowe dyszy
- 25 Dysza
- 26 Lanca
- 27 Dźwignia bezpieczeństwa
- 28 Bęben do zwijania węża
- 29 Korba

## Kolor oznaczenia

- Elementy obsługi procesu czyszczenia są żółte.
- Elementy obsługi konserwacji i serwisu są jasnoszare.

## Wskazówki bezpieczeństwa

- Przed pierwszym uruchomieniem należy koniecznie przeczytać zasady bezpieczeństwa nr 5.951-949.0!
- Należy przestrzegać krajowych przepisów dotyczących strumienic cieczy.
- Należy przestrzegać krajowych przepisów dotyczących zapobiegania wypadkom. Strumienice cieczowe muszą być regularnie sprawdzane, a wynik badania musi być dokumentowany w formie pisemnej.

## Symbole w instrukcji obsługi

### **Niebezpieczeństwo**

Przy bezpośrednim niebezpieczeństwie, prowadzącym do ciężkich obrażeń ciała lub do śmierci.

### **Ostrzeżenie**

Przy możliwości zaistnienia niebezpiecznej sytuacji mogącej prowadzić do ciężkich obrażeń ciała lub śmierci.

### **Uwaga**

Przy możliwości zaistnienia niebezpiecznej sytuacji mogącej prowadzić do lekkich obrażeń ciała lub szkód materialnych.

## Symbole na urządzeniu



W przypadku niewłaściwego użycia strumień wody pod ciśnieniem może być niebezpieczny. Nie wolno kierować strumienia na ludzi, zwierzęta, czynny osprzęt elektryczny ani na samo urządzenie.



Zgodnie z obowiązującymi przepisami urządzenie nigdy nie może być używane bez odłącznika systemowego przy sieci wodociągowej. Należy używać odpowiedniego odłącznika systemowego firmy Kärcher albo odłącznika systemowego zgodnego z EN 12729, typ BA.

Woda, która przepłynęła przez odłącznik systemowy, katalogowana jest jako nie nadająca się do picia.

## Użytkowanie zgodne z przeznaczeniem

Używać wyłącznie tę myjkę wysokociśnieniową.

- do czyszczenia strumieniem niskociśnieniowym i środkiem czyszczącym (np. czyszczenie maszyn, pojazdów, budynków, narzędzi),
- do czyszczenia strumieniem wysokociśnieniowym bez środka czyszczącego (np. czyszczenie fasad, tarasów, urządzeń ogrodowych).

W przypadku silnych zabrudzeń zalecamy użycie frezu do zanieczyszczeń jako wyposażenia specjalnego.

## Zabezpieczenia

Zabezpieczenia służą ochronie użytkownika i nie mogą być odłączone albo pominięte w swoim działaniu.

### Zawór przelewowy

Zawór przelewowy zapobiega przekroczeniu dopuszczalnego ciśnienia roboczego.

### Wyłącznik ciśnieniowy

- Po zwolnieniu dźwigni pistoletu natryskowego wyłącznik ciśnieniowy wyłącza pompę i strumień wody ustaje. Po pociągnięciu za dźwignię pompa ponownie się włącza.
- Zawór przelewowy z przełącznikiem ciśnieniowym są ustawiane fabrycznie i zaplombowane. Może być ustawiany tylko przez serwis.

### Stycznik silnikowy

Przy zbyt wysokim poborze mocy stycznik silnikowy wyłącza urządzenie.

## Ochrona środowiska



Materiały użyte do opakowania nadają się do recyklingu. Opakowania nie należy wrzucać do zwykłych pojemników na śmieci, lecz do pojemników na surowce wtórne.



Zużyte urządzenia zawierają cenne surowce wtórne, które należy oddawać do utylizacji. Akumulatory, olej itp. nie powinny przedostawać się do środowiska naturalnego. Wyeksploatowane urządzenia należy zdawać w odpowiednich punktach lub wrzucać do specjalnych pojemników.

### Wskazówki dotyczące składników (REACH)

Aktualne informacje dotyczące składników znajdują się pod:

[www.kaercher.com/REACH](http://www.kaercher.com/REACH)

## Przed pierwszym uruchomieniem

### Rozpakowanie

- Skontrolować zawartość opakowania przy rozpakowaniu.
- Ewentualne uszkodzenia transportowe należy niezwłocznie zgłosić sprzedawcy.

### Sprawdzić poziom oleju

- Odczytać wskazanie poziomu oleju w stojącym urządzeniu. Poziom oleju musi znajdować się powyżej obu wskaźników.

### Włączyć odpowietrzanie zbiornika oleju

- Wykręcić śrubę mocującą pokrywę urządzenia, zdjąć pokrywę.
- Obciąć czubek pokrywki zbiornika oleju.
- Zamocować pokrywę urządzenia.

### Montaż akcesoriów

- Zamontować dyszę przy użyciu złącza śrubowego do strumienicy.
- Połączyć rurę stalową z ręcznym pistoletem natryskowym.

### W urządzeniach z bębniem do zwijania węża:

- Włożyć korbę do wału bębna do zwijania węża i docisnąć.

### W urządzeniach bez bębna do zwijania węża:

- Docisnąć hak kabla do otworu u boku uchwyty.

### W przypadku pistoletu natryskowego z przyłączem gwintowanym:

- Odpowiednio przykręcić przyłącze wysokociśnieniowe.

### W przypadku pistoletu natryskowego bez przyłącza gwintowanego:

- Wycisnąć klamrę zabezpieczającą z pistoletu natryskowego, np. za pomocą śrubokrętu (rys. A).
- Ustawić pistolet natryskowy na głowicy i włożyć końcówkę węża wysokociśnieniowego aż do oporu. Zwrócić uwagę na to, by luźna tarcza przy końcówce węża opadała całkowicie do dołu (rys. B).
- Wcisnąć klamrę zabezpieczającą ponownie do pistoletu natryskowego. Przy właściwym montażu wąż może wystawać najwyżej 1 mm. W przeciwnym wypadku tarcza jest niewłaściwie zamontowana (rys. C).

### W urządzeniach z bębniem do zwijania węża:

- Przed zwinięciem wąż wysokociśnieniowy rozłożyć tak, aby nie był poskręcany.
- Równomiernie obracając korbę nawinąć wąż wysokociśnieniowy na bęben. Kierunek obrotu wybrać w taki sposób, aby wąż wysokociśnieniowy nie uległ zagięciu.

## Uruchomienie

### Podłączenie do sieci

#### **⚠ Niebezpieczeństwo**

*Niebezpieczeństwo zranienia prądem elektrycznym.*

*Urządzenie można podłączyć jedynie do przyłącza elektrycznego wykonanego przez elektryka zgodnie z normą IEC 60364.*

*Napięcie podane na tabliczce znamionowej musi się zgadzać z napięciem źródła prądu. Bezpiecznik gniazdka minimum (patrz Dane techniczne).*

*Nie można przekroczyć maksymalnej dopuszczalnej impedancji sieci na przyłączy elektrycznym (patrz Dane techniczne). W przypadku niejasności dotyczących impedancji sieci na przyłączy elektrycznym należy się skontaktować z dostawcą energii elektrycznej.*

Urządzenie należy koniecznie podłączyć wtyczką do sieci elektrycznej. Nierozłączne połączenie z siecią elektryczną jest zabronione. Wtyczka służy do odłączania od sieci elektrycznej.

Przed każdym zastosowaniem sprawdzać, czy przewód zasilający lub wtyczka nie są uszkodzone. W przypadku uszkodzenia przewodu zasilającego niezwłocznie zlecić jego wymianę przez autoryzowany serwis lub elektryka.

Wtyk i gniazdo stosowanego przedłużacza muszą być wodoszczelne.

Stosować przedłużacz o dostatecznym przekroju (patrz „Dane techniczne”) i rozwinąć go w całości z bębna.

Nieodpowiednie przedłużacze mogą być niebezpieczne. Na dworze należy stosować tylko dopuszczone do tego celu i odpowiednio oznaczone przedłużacze o wystarczającym przekroju:

Wartości przyłączenia patrz tabliczka znamionowa/dane techniczne.

## Przyłącze wody

### Podłączenie do instalacji wodnej

#### ⚠ Ostrzeżenie

Przestrzegać przepisów lokalnego przedsiębiorstwa wodociągowego.

Zgodnie z obowiązującymi przepisami urządzenie nigdy nie może być używane bez zaworu zwrotnego przy sieci wodociągowej. Należy używać odpowiedniego odłącznika systemowego firmy KÄRCHER albo odłącznika systemowego zgodnego z EN 12729, typ BA. Woda, która przepłynęła przez odłącznik systemowy, katalogowana jest jako nie nadająca się do picia.



#### Uwaga

Odłącznik systemowy podłączać zawsze do dopływu wody, a nigdy bezpośrednio do urządzenia!

Parametry przyłącza - patrz Dane techniczne.

→ Waż zasilający (o długości minimalnej 7,5 m, średnicy minimalnej 3/4”) podłączyć do przyłącza wody urządzenia i dopływu wody (np. do kranu).

#### Wskazówka

Waż zasilający nie jest objęty zakresem dostawy.

→ Otworzyć dopływ wody.

#### Zasysanie wody z otwartych zbiorników

→ Przykręcić waż ssący z filtrem (nr kat. 4.440-238.0) do przyłącza wody.

→ Odpowietrzyć urządzenie:

Odkręcić dyszę.

Urządzenie włączyć na tak długo, aż woda zacznie wydostawać się bez pęcherzyków.

Urządzenie włączyć ewentualnie na 10 sekund – wyłączyć. Procedurę kilka razy powtórzyć.

→ Wyłączyć urządzenie i ponownie przykręcić dyszę.

## Obsługa

### ⚠ Niebezpieczeństwo

Niebezpieczeństwo wybuchu!

Nie rozpylać cieczy palnych.

Podczas użytkowania w obszarach zagrożonych (np. na stacjach benzynowych) należy przestrzegać stosownych przepisów bezpieczeństwa.

#### Uwaga

Silniki czyścić tylko w miejscach z odpowiednim separatorem oleju (ochrona środowiska).

Niebezpieczeństwo zapchania. Dysze układać w magazynie na akcesoria wyłączając ustnikiem w górę.



## Praca z wysokim ciśnieniem

### Wskazówka

Urządzenie jest wyposażone w wyłącznik ciśnieniowy. Silnik włącza się tylko wtedy, gdy dźwignia pistoletu jest zaciągnięta.

- Odwinąć całkowicie wąż wysokociśnieniowy z bębna.
- Ustawić wyłącznik urządzenia w pozycji „I”.
- Odblokować pistolet natryskowy i pociągnąć dźwignię pistoletu.

## Praca ze środkiem czyszczącym

### ⚠ Ostrzeżenie

Nieodpowiednie środki czyszczące mogą uszkodzić urządzenie oraz czyszczony obiekt. Stosować tylko środki czyszczące zatwierdzone przez firmę Kärcher. Należy przestrzegać wskazówek i zaleceń dotyczący dozowania załączonych do środków czyszczących. Aby zminimalizować zanieczyszczenie środowiska, środków czyszczących należy używać oszczędnie.

Przestrzegać wskazówek bezpieczeństwa podanych na środkach czyszczących.

Środki czyszczące Kärcher gwarantują pracę bez zakłóceń. Prosimy o zaczerpniecie porady oraz zamówienie naszego katalogu lub broszury z informacjami o naszych środkach czyszczących.

- Napełnić zbiornik środka czyszczącego.
- Zastąpić dyszę wysokociśnieniową dyszą niskociśnieniową (wielkość 250, akcesoria).
- Ustawić zawór dozujący środek czyszczący na żądane stężenie.

Pozycja zaworu dozującego	1	3	5	7
Stężenie środka czyszczącego [%] (przy maks. ilości przetwarzanej)	0,5	2,5	5,0	7,0

## Zalecana metoda czyszczenia

- Cienko spryskać suchą powierzchnię środkiem czyszczącym i pozostawić na pewien czas (ale nie do wyschnięcia).
- Splukać rozpuszczony brud strumieniem wysokociśnieniowym.
- Po pracy filtr zanurzyć w czystej wodzie. Obrócić zawór dozujący na najwyższe stężenie środka czyszczącego. Uruchomić urządzenie i płukać je przez minutę.

## Przerwanie pracy

- Zwolnić dźwignię pistoletu, urządzenie wyłączy się.
- Ponownie pociągnąć za dźwignię pistoletu, urządzenie ponownie się włączy.

## Wyłączanie urządzenia

- Ustawić wyłącznik urządzenia w pozycji „0”.
- Wyciągnąć wtyczkę z gniazdka.
- Zamknąć dopływ wody.
- Włączyć ręczny pistolet natryskowy i poczekać aż w urządzeniu nie będzie ciśnienia.
- Uruchomić dźwignię bezpieczeństwa pistoletu, aby zabezpieczyć dźwignię pistoletu przed niezamierzonym zwolnieniem.

### ⚠ Niebezpieczeństwo

Niebezpieczeństwo oparzenia gorącą wodą. Pozostająca w wyłączonym urządzeniu woda resztkowa może się podgrzać. Przy usunięciu węża z dopływu wody podgrzana woda może wyprysnąć i spowodować oparzenia. Zdjąć węża dopiero po ochłodzeniu urządzenia.

## Przechowywanie urządzenia

- Pistolet umieścić w uchwycie.
- Zwinąć wąż wysokociśnieniowy i zawiesić nad miejscem do przechowywania węża, lub Nawinać wąż wysokociśnieniowy na bęben. Wsunąć uchwyt korby, aby zablokować bęben.
- Owinąć kabel przyłączeniowy wokół uchwytu na kabel.

## Ochrona przeciwmrozowa

### **⚠ Ostrzeżenie**

*Mróz może zniszczyć urządzenie nie opróżnione całkowicie z wody.*

Urządzenie należy przechowywać w miejscu zabezpieczonym przed mrozem.

**Jeżeli nie można zapewnić przechowywania w miejscu zabezpieczonym przed mrozem:**

- ➔ Opróżnić zbiornik środka czyszczącego (zob. „Czyszczenie i konserwacja/W razie potrzeby”).
- ➔ Spuścić wodę.
- ➔ Przepompować przez urządzenie dostępny w handlu środek przeciwdziałający zamarzaniu.

### **Wskazówka**

*Stosować dostępne w handlu środki przeciwdziałające zamarzaniu do pojazdów na bazie glikolu.*

*Przy użyciu stosować się do wskazówek producenta środka przeciwdziałającego zamarzaniu.*

- ➔ Włączyć urządzenie na maks. 1 minutę, aby pompa i przewody zostały opróżnione z wody.

## Transport

### **Uwaga**

*Niebezpieczeństwo zranienia i uszkodzenia! Zwrócić uwagę na ciężar urządzenia w czasie transportu.*

- ➔ W celu transportu na dłuższych odcinkach urządzenie pociągnąć za sobą za uchwyt.
- ➔ Przed transportem opróżnić zbiornik środka czyszczącego.
- ➔ W trakcie transportu w pojazdach należy urządzenie zabezpieczyć przed poślizgiem i przechyleniem zgodnie z obowiązującymi przepisami.

## Przechowywanie

### **Uwaga**

*Niebezpieczeństwo zranienia i uszkodzenia! Zwrócić uwagę na ciężar urządzenia przy jego przechowywaniu.*

Urządzenie może być przechowywane jedynie w pomieszczeniach wewnętrznych.

## Czyszczenie i konserwacja

### **⚠ Niebezpieczeństwo**

*Niebezpieczeństwo zranienia przez niezamierzone włączenie się urządzenia wzgl. przez porażenie prądem.*

*Przed przystąpieniem do wszelkich prac w obrębie urządzenia należy wyłączyć urządzenie i odłączyć przewód sieciowy od zasilania.*

### **Wskazówka**

*Zużyty olej może zostać poddany utylizacji jedynie przez przewidziane do tego miejsca zbiorniki. Prosimy o zdanie w tym miejscach zużytego oleju. Zanieczyszczenie środowiska zużytym olejem jest karalne.*

## Przegląd bezpieczeństwa/umowa serwisowa

Po konsultacji ze sprzedawcą mogą Państwo ustalić regularne inspekcje bezpieczeństwa lub zawrzeć umowę o konserwacji. Prosimy zasięgnąć tam porady.

### **Przed każdą eksploatacją**

- ➔ Kabel przyłączeniowy sprawdzić pod kątem uszkodzeń (niebezpieczeństwo porażenia prądem elektrycznym), wymianę uszkodzonego kabla przyłączeniowego natychmiast zlecić autoryzowanemu serwisowi/elektrykowi.
- ➔ Sprawdzić wąż wysokociśnieniowy pod kątem uszkodzeń (niebezpieczeństwo pęknięcia). Uszkodzony wąż ciśnieniowy należy niezwłocznie wymienić.

- Sprawdzić szczelność urządzenia (pompy).  
3 krople wody ma minutę są dopuszczalne i mogą wyciec na spodzie urządzenia. W przypadku większej nieszczelności poinformować serwis.

### Raz na tydzień

- Sprawdzenie poziomu oleju. W przypadku mlecznego oleju (woda w oleju) natychmiast odwiedzić serwis.
- Oczyszczyć filtr dokładny.  
Zwolnić ciśnienie urządzenia.  
Wykręcić śrubę mocującą pokrywę urządzenia, zdjęć pokrywę.  
Odkręcić pokrywę z filtrem.  
Oczyszczyć filtr czystą wodą lub powietrzem sprężonym.  
Montaż wykonać w odwrotnej kolejności.
- Oczyszczyć filtr na wężu ssącym do środka czyszczącego.

### Raz na rok lub po upływie 500 roboczogodzin

- Wymienić olej.

#### Wymiana oleju

##### Wskazówka

*Ilość i rodzaj oleju, patrz „Dane techniczne“.*

- Wykręcić śrubę mocującą pokrywę urządzenia, zdjęć pokrywę.
- Wykręcić śrubę spustową oleju z tyłu przy obudowie silnika.
- Spuścić olej do zbiornika odbierającego.
- Wkręcić śrubę spustową oleju.
- Nowy olej wlewać powoli; pęcherze powietrza powinny ujść.
- Zamontować pokrywę zbiornika oleju.
- Zamocować pokrywę urządzenia.

### W razie potrzeby

- Opróżnić i wyczyścić zbiornik środka czyszczącego.  
Wyjąć pokrywę do zbiornika środka czyszczącego z wężem ssącym.  
Położyć urządzenie na tylną stronę.  
Opróżnić i wyczyścić zbiornik środka czyszczącego.

## Usuwanie usterek

### ⚠ Niebezpieczeństwo

*Niebezpieczeństwo zranienia przez niezamierzone włączenie się urządzenia wzgl. przez porażenie prądem.*

*Przed przystąpieniem do wszelkich prac w obrębie urządzenia należy wyłączyć urządzenie i odłączyć przewód sieciowy od zasilania.*

*Tylko autoryzowanemu serwisowi zlecić przegląd i naprawę części elektrycznych. W przypadku usterek, które nie zostały wymienione w tym rozdziale, w razie wątpliwości oraz wyraźnej wskazówki zwrócić się do autoryzowanego serwisu.*

### Urządzenie nie działa

- Sprawdzić kabel przyłączeniowy pod kątem uszkodzeń.
- W przypadku usterki elektrycznej zgłosić się do serwisu.

### Urządzenie nie wytwarza ciśnienia

- Zamontować dyszę wysokociśnieniową.
- Dyszę wyczyścić/wymienić.
- Oczyszczyć filtr dokładny, w razie konieczności wymienić.
- Odpowietrzyć urządzenie (patrz „U uruchomienie“).
- Sprawdzić przepływ wody na dopływie (patrz Dane techniczne).
- Sprawdzić wszystkie przewody dopływowe do pompy.
- W razie potrzeby zgłosić się do serwisu.

### Nieszczelna pompa

3 krople wody ma minutę są dopuszczalne i mogą wyciec na spodzie urządzenia. W przypadku większej nieszczelności poinformować serwis.

- W razie stwierdzenia większej nieszczelności, należy oddać urządzenie do sprawdzenia do serwisu.

## Pompa powoduje stukanie

- Sprawdzić szczelność przewody ssące do wody i środka czyszczącego.
- Odpowietrzyć urządzenie (patrz „Uruchomienie”).
- Oczyszczyć filtr dokładnie.
- W razie potrzeby zgłosić się do serwisu.

## Środek czyszczący nie jest zasysany

- Zamontować dyszę niskociśnieniową.
- Sprawdzić/oczyszczyć wąż ssący do środka czyszczącego z filtrem.
- Oczyszczyć/wymienić na nowy zawór przeciwwrotny na przyłączy węża ssącego do środka czyszczącego.
- Otworzyć lub sprawdzić/oczyszczyć zawór dozujący środek czyszczący.
- Wyczyścić otwór odpowietrzania w obudowie zbiornika środka czyszczącego.
- W razie potrzeby zgłosić się do serwisu.

## Części zamienne

- Stosować wyłącznie wyposażenie dodatkowe i części zamienne dopuszczone przez producenta. Oryginalne wyposażenie i oryginalne części zamienne gwarantują bezpieczną i bezusterkową pracę urządzenia.
- Wybór najczęściej potrzebnych części zamiennych znajduje się na końcu instrukcji obsługi.
- Dalsze informacje o częściach zamiennych dostępne na stronie internetowej [www.kaercher.com](http://www.kaercher.com) w dziale Serwis.

## Gwarancja

W każdym kraju obowiązują warunki gwarancji określone przez odpowiedniego lokalnego dystrybutora. Ewentualne usterki urządzenia usuwane są w okresie gwarancji bezpłatnie, o ile spowodowane są błędem materiałowym lub produkcyjnym. W sprawach napraw gwarancyjnych prosimy kierować się z dowodem zakupu do dystrybutora lub do autoryzowanego punktu serwisowego.

## Deklaracja zgodności UE

Niniejszym oświadczamy, że określone poniżej urządzenie odpowiada pod względem koncepcji, konstrukcji oraz wprowadzonej przez nas do handlu wersji obowiązującym wymogom dyrektyw UE dotyczącym wymagań w zakresie bezpieczeństwa i zdrowia. Wszelkie nie uzgodnione z nami modyfikacje urządzenia powodują utratę ważności tego oświadczenia.

**Produkt:** Myjka wysokociśnieniowa

**Typ:** 1.286-xxx

**Obowiązujące dyrektywy WE**

2006/42/WE (+2009/127/WE)

2004/108/WE

2000/14/WE

**Zastosowane normy zharmonizowane**

EN 55014–1: 2006 + A1: 2009

EN 55014–2: 1997 + A2: 2008

EN 60335–1

EN 60335–2–79

EN 61000–3–2: 2006 + A2: 2009

EN 61000–3–3: 2008

EN 61000–3–11: 2000

EN 62233: 2008

**Zastosowana metoda oceny zgodności**

2000/14/WE: Załącznik V


**Poziom mocy akustycznej dB(A)**

Zmierzony: 85

Gwarantowany: 87

Z upoważnienia zarządu przedsiębiorstwa.

  
H. Jenner  
CEO

  
S. Reiser  
Head of Approbation

Pełnomocnik dokumentacji:

S. Reiser

Alfred Kärcher GmbH & Co. KG

Alfred-Kärcher-Str. 28 - 40

71364 Winnenden (Germany)

tel.: +49 7195 14-0

faks: +49 7195 14-2212

Winnenden, 2012/09/01

## Dane techniczne

<b>Przyłącze sieciowe</b>		
Napięcie	V	400
Rodzaj prądu	Hz	3~ 50
Pobór mocy	kW	8,0
Zabezpieczenie (zwłoczne, char. C)	A	13
Stopień ochrony		IPX5
Maksymalna dopuszczalna impedancja sieci	Ohm	(0,189+j0,118)
Przedłużacz 10 m	mm <sup>2</sup>	2,5
Przedłużacz 30 m	mm <sup>2</sup>	4
<b>Przyłącze wody</b>		
Temperatura doprowadzenia (maks.)	°C	60
Ilość doprowadzenia (min.)	l/h (l/min)	1200 (20)
Wysokość ssania z otwartego zbiornika (20°C)	m	0,5
Ciśnienie dopływowe (maks.)	MPa (bar)	1 (10)
<b>Parametry robocze</b>		
Ciśnienie robocze	MPa (bar)	21 (210)
Rozmiar dyszy		052
Maks. ciśnienie robocze	MPa (bar)	23,1 (231)
Przepływ	l/h (l/min)	1000 (16,7)
Zasysanie środka czyszczącego	l/h (l/min)	0...80 (0...1,3)
Siła odrzutu pistoletu natryskowego (maks.)	N	62
<b>Wartości określone zgodnie z EN 60355-2-79</b>		
Drgania przenoszone przez kończyny górne		
Ręczny pistolet natryskowy	m/s <sup>2</sup>	<2,5
Lanca	m/s <sup>2</sup>	<2,5
Niepewność pomiaru K	m/s <sup>2</sup>	1
Poziom ciśnienie akustycznego L <sub>pA</sub>	dB(A)	72
Niepewność pomiaru K <sub>pA</sub>	dB(A)	1
Poziom mocy akustycznej L <sub>WA</sub> + Niepewność pomiaru K <sub>WA</sub>	dB(A)	87
<b>Materiały eksploatacyjne</b>		
Ilość oleju	l	1,2
Gatunek oleju		SAE 90
<b>Wymiary i ciężar</b>		
Długość	mm	560
szerokość	mm	500
wysokość	mm	1090
Ciężar bez akcesoriów	kg	*
* 1.286-300.0: 71,5 kg; 1.286-304.0: 75,5 kg; 1.286-305.0: 78 kg; 1.286-307.0: 67 kg; 1.286-308.0: 69 kg; 1.286-312: 71,5 kg		



Înainte de prima utilizare a aparatului dvs. citiți acest instrucțiunile original, respectați instrucțiunile cuprinse în acesta și păstrați-l pentru întreținerea ulterioară sau pentru următorii posesori.

## Cuprins

Elementele aparatului . . . .	RO . . . 1
Măsurile de siguranță . . . . .	RO . . . 1
Utilizarea corectă . . . . .	RO . . . 2
Dispozitive de siguranță . . .	RO . . . 2
Protecția mediului înconjurător	RO . . . 2
Înainte de punerea în funcțiune	RO . . . 2
Punerea în funcțiune . . . . .	RO . . . 3
Utilizarea . . . . .	RO . . . 4
Transport . . . . .	RO . . . 6
Depozitarea . . . . .	RO . . . 6
Îngrijirea și întreținerea . . .	RO . . . 6
Remediarea defecțiunilor . . .	RO . . . 7
Piese de schimb . . . . .	RO . . . 8
Garanție . . . . .	RO . . . 8
Declarație de conformitate CE	RO . . . 8
Date tehnice . . . . .	RO . . . 9

## Elementele aparatului

Vă rugăm să deschideți pagina cu imagini de la început.

- 1 pistol manual de stropit
- 2 Maneta pistolului de stropit
- 3 Furtun de înaltă presiune
- 4 Suport pentru pistolul manual de stropit
- 5 Ventil de dozare pentru detergent
- 6 Capac de închidere a rezervorului cu soluție de curățat
- 7 Rezervorul pentru soluția de curățat
- 8 Furtun de aspirație a detergentului, cu filtru
- 9 Șurub de fixare a capacului aparatului
- 10 Întrerupătorul principal
- 11 Capacul aparatului
- 12 Manometru
- 13 Racord de presiune înaltă
- 14 Suport duză
- 15 Racordul de apă

- 16 Filtru fin
- 17 Indicator pentru nivelul de ulei
- 18 Rezervor de ulei
- 19 Suport furtun
- 20 Aerisire pentru rezervorul cu soluție de curățat
- 21 Compartimentul pentru accesorii
- 22 Suport pentru cablu
- 23 Mâner
- 24 Șuruburile de fixare ale duzei
- 25 Duză
- 26 Lance
- 27 Manetă de siguranță
- 28 Tambur furtun
- 29 Manivelă

## Cod de culori

- Elementele de comandă pentru procesul de curățare sunt de culoare galbenă.
- Elementele de comandă pentru întreținere și service sunt de culoare gri deschis.

## Măsurile de siguranță

- Înainte de prima utilizare citiți neapărat măsurile de siguranță nr. 5.951-949.0!
- Respectați prevederile legale naționale, privind dispozitivele cu jet de lichid.
- Respectați prevederile legale naționale, privind prevenirea accidentelor. Dispozitivele cu jet de lichid trebuie verificate în mod regulat și rezultatul verificării trebuie consemnat în scris.

## Simboluri din manualul de utilizare

### Pericol

*Pericol iminent, care duce la vătămări corporale grave sau moarte.*

### Avertisment

*Posibilă situație periculoasă, care ar putea duce la vătămări corporale grave sau moarte.*

### Atenție

*Posibilă situație periculoasă, care ar putea duce la vătămări corporale ușoare sau pagube materiale.*

## Simboluri pe aparat



*Jeturile sub presiune pot fi periculoase în cazul utilizării neconforme. Jetul nu trebuie îndreptat spre persoane, animale, echipamente electrice active sau asupra aparatului însuși.*



*Conform normelor în vigoare, aparatul nu trebuie exploatat niciodată fără un separator de sistem la rețeaua de apă potabilă. Se va utiliza un separator de sistem adecvat, de la firma Kärcher, sau un separator de sistem alternativ, conform EN 12729 tip BA. Apa, care curge printr-un separator de sistem este clasificată ca fiind nepotabilă.*

## Utilizarea corectă

Folosiți acest aparat de curățat sub presiune exclusiv pentru

- curățarea cu jetul de presiune joasă și soluție de curățat (ex. curățarea mașinilor industriale, a autovehiculelor, a clădirilor, a sculelor);
- curățarea cu jet de presiune înaltă fără soluție de curățat (ex. curățarea fațadelor, teraselor, uneltelor de grădină).

Pentru murdărie persistentă recomandăm folosirea frezelor de mizerie care sunt disponibile ca accesorii opționale.

## Dispozitive de siguranță

Dispozitivele de siguranță au rolul de a proteja utilizatorul și nu trebuie scoase din funcțiune sau evitate în timpul funcționării.

### Supapa de preaplin

Supapa de preaplin previne depășirea presiunii de lucru admise.

### Înterupător manometric

- Dacă mânerul pistolului manual de stropit este eliberat, înterupătorul manometric decuplează pompa, iar jetul sub presiune se oprește. Dacă se trage de mâner, pompa pornește din nou.
- Supapa de preaplin și înterupătorul manometric sunt reglate și sigilate din fabrică. Reglarea se face doar la service.

## Înterupătorul pentru protecția motorului

În cazul unui consum de curent prea mare, comutatorul de protecție al motorului înterupe funcționarea aparatului.

## Protecția mediului înconjurător



Materialele de ambalare sunt reciclabile. Ambalajele nu trebuie aruncate în gunoiul menajer, ci trebuie duse la un centru de colectare și revalorificare a deșeurilor.



Aparatele vechi conțin materiale reciclabile valoroase, care pot fi supuse unui proces de revalorificare. Bateriile, uleiul și materialele similare nu trebuie să ajungă în mediul înconjurător. De aceea vă rugăm să eliminați aparatele vechi prin sistemele de colectare corespunzătoare.

### Observații referitoare la materialele conținute (REACH)

Informații actuale referitoare la materialele conținute puteți găsi la adresa:

[www.kaercher.com/REACH](http://www.kaercher.com/REACH)

## Înainte de punerea în funcțiune

### Despachetarea

- Verificați conținutul ambalajului la despachetare.
- În cazul în care aparatul a fost deteriorat în timpul transportului, informați imediat comerciantul.

### Controlarea nivelului de ulei

- ➔ Citiți nivelul de ulei când aparatul este oprit. Nivelul de ulei trebuie să fie deasupra celor două indicatoare.



## Activarea aerisirii rezervorului de ulei

- Scoateți afară șurubul de fixare a capacului aparatului, îndepărtați capacul aparatului.
- Tăiați vârful capacului recipientului de ulei.
- Fixați capacul aparatului.

## Montarea accesoriilor

- Montați duza cu șuruburile de fixare pe conducta din oțel.
- Conectați lancea de pistolul manual de stropit.

### La aparatele cu tambur pentru furtun:

- Introduceți manivela în arborele tamburului de furtun și fixați-o.

### La aparatele fără tambur pentru furtun:

- Fixați cârligul cablului în orificiul lateral de pe mâner.

### La pistoalele manuale de stropit cu racord filetat:

- strângeți bine racordul de înaltă presiune.

### La pistoalele manuale de stropit fără racord filetat:

- Scoateți afară clema de siguranță a pistolului manual de stropit cu o șurubelniță (figura A).
- Așezați pistolul manual de stropit cu capul în jos și introduceți capătul furtunului de înaltă presiune până la maximum. Aveți grijă ca șaiba de la capătul furtunului să cadă de tot jos (figura B).
- Apăsăți clema de siguranță înapoi în pistolul manual de stropit. În cazul montării corecte, furtunul poate fi tras afară cel mult 1 mm. În caz contrar, înseamnă că șaiba nu este corect montată (figura C).

### La aparatele cu tambur pentru furtun:

- Înainte de înfășurare întindeți furtunul de înaltă presiune.
- Înfășurați furtunul de înaltă presiune pe tambur în mod uniform, prin rotirea manivelei. Alegeți direcția de rotație în așa fel încât furtunul de înaltă presiune să nu fie îndoit.

## Punerea în funcțiune

### Racordul electric

#### **⚠ Pericol**

*Pericol de rănire prin electrocutare.*

*Conectarea aparatului este permisă numai la o conexiune electrică realizată conform IEC 60364, de către un electrician de specialitate.*

*Tensiunea indicată pe plăcuța de tip trebuie să corespundă cu tensiunea sursei de curent.*

*Siguranța pentru priză trebuie să fie de min (consultați datele tehnice).*

*Nu este permisă depășirea impedanței maxime admise a rețelei la punctul de conexiune electrică (a se vedea datele tehnice).*

*Dacă există nelămuriri referitor la impedanța rețelei la punctul de conexiune electrică, vă rugăm să contactați compania locală de furnizare a energiei.*

*Aparatul trebuie conectat la rețeaua de curent folosind neapărat un ștecher. Este interzisă realizarea unei legături fixe cu rețeaua de curent. Ștecherul servește pentru decuplarea de la rețea.*

*Înainte de fiecare utilizare verificați cablul de conectare să nu aibă defecțiuni. Cablul de rețea deteriorat trebuie înlocuit neîntârziat într-un atelier electric / service pentru clienți autorizat.*

*Ștecherul și cuplajul unui prelungitor trebuie să fie etanșe la apă.*

*Folosiți prelungitoare cu secțiuni suficiente (vezi „Date tehnice”) și desfășurați acestea complet de pe tamburul de cablu.*

*Cablurile prelungitoare nepotrivite pot fi periculoase. Pentru aer liber se vor utiliza numai prelungitoare admise și marcate corespunzător, cu secțiuni suficiente:*

*Pentru valorile de racordare se vor consulta datele tehnice/plăcuța de tip.*



## Racordul de apă

### Racordarea la rețeaua de apă

#### ⚠ Avertisment

Respectați prevederile companiei de furnizare a apei.

Conform normelor în vigoare, aparatul nu trebuie exploatat niciodată fără un separator de sistem la rețeaua de apă potabilă. Se va utiliza un separator de sistem adecvat, de la firma KÄRCHER, sau un separator de sistem alternativ, conform EN 12729 tip BA.Apa, care curge printr-un separator de sistem este clasificată ca fiind nepotabilă.



#### Atenție

Racordați separatorul de sistem întotdeauna la sursa de alimentare cu apă și niciodată direct la aparat!

Valorile racordului sunt specificate la datele tehnice.

- Racordați furtunul de alimentare (lungime minimă 7,5 m, diametru minim 3/4") la racordul de apă al aparatului și la sursa de apă (de exemplu robinet de apă).

#### Observație

Furtunul de alimentare nu se livrează împreună cu aparatul.

- Deschideți sursa de apă.

#### Aspirarea apei din rezervoare deschise

- Înșurubați furtunul de aspirare cu filtru (număr de comandă 4.440-238.0) pe racordul de apă.
- Aerisirea aparatului:  
Deșurubați duza.  
Lăsați aparatul să funcționeze până când apa nu mai conține bule de aer.  
Eventual lăsați aparatul să funcționeze 10 secunde – opriți-l. Repetați operațiunea de mai multe ori.
- Opriți aparatul și puneți duza la loc.

## Utilizarea

### ⚠ Pericol

Pericol de explozie!

Nu pulverizați lichide inflamabile.

La utilizarea aparatului în zone periculoase (de ex. recipiente de combustibil) se vor respecta instrucțiunile de securitate corespunzătoare.

#### Atenție

Curățați motoarele doar în locuri dotate cu un separator de ulei (protecția mediului înconjurător).

Pericol de înfundare. Când introduceți duzele în compartimentul de accesorii, aveți grijă ca deschiderea să fie în sus.

### Utilizarea cu presiune înaltă

#### Observație

Aparatul este dotat cu un întrerupător manometric. Motorul pornește numai dacă maneta pistolului este trasă.

- Desfășurați complet furtunul de înaltă presiune de pe tamburul de furtun.
- Aduceți întrerupătorul principal al aparatului în poziția „I”.
- Deblocați pistolul manual de stropit și trageți maneta pistolului.

### Utilizarea cu soluție de curățat

#### ⚠ Avertisment

Soluțiile de curățat neadecvate pot distruge aparatul și obiectul care trebuie curățat. Utilizați numai soluții de curățat aprobate de Kärcher. Respectați recomandările de dozare și indicațiile valabile pentru soluția de curățat. Pentru menajarea mediului înconjurător, folosiți soluția de curățat cu măsură. Țineți cont de instrucțiunile de siguranță de pe soluțiile de curățat.

Soluțiile de curățat Kärcher garantează o funcționare fără probleme. Cereți sfaturi de la angajații noștri sau solicitați catalogul nostru sau broșurile informative despre soluții de curățat.

- Umpleți rezervorul cu soluție de curățat.

- Înlocuiți duza de înaltă presiune cu duza de joasă presiune (dimensiunea 250, accesorii).
- Comutați ventilul de dozare a soluției de curățat la concentrația dorită.

Poziția supapei de dozare	1	3	5	7
Concentrația soluției de curățat [%] (la debit max.)	0,5	2,5	5,0	7,0

### Metoda de curățare recomandată

- Se pulverizează cu economie soluție de curățat pe suprafața uscată și se lasă să acționeze (nu să se usuce).
- Se clătește cu jetul de apă de înaltă presiune murdăria dizolvată.
- După utilizare, scufundați filtrul în apă curată. Rotiți ventilul de dozare la cea mai mare concentrație de soluție de curățat. Porniți aparatul și clătiți-l timp de un minut.

### Întreruperea utilizării

- Eliberați maneta pistolului, aparatul se oprește.
- Trageți din nou maneta pistolului, aparatul pornește din nou.

### Oprirea aparatului

- Aduceți întrerupătorul principal al aparatului în poziția „0”.
- Trageți fișa din priză.
- Închideți conducta de alimentare cu apă.
- Acționați pistolul manual de stropit până când presiunea din aparat este eliberată.
- Acționați maneta de siguranță a pistolului de stropit manual, pentru a vă asigura că maneta pistolului nu poate fi declanșată în mod accidental.

### ⚠ Pericol

*Pericol de opărire din cauza apei fierbinți. Apa rămasă în aparatul oprit se poate încălzi. La îndepărtarea furtunului de pe conducta de alimentare cu apă, apa încălzită ar putea stropi afară și ar putea cauza arsuri. Îndepărtați furtunul abia după ce aparatul s-a răcit.*

### Depozitarea aparatului

- Introduceți pistolul manual de stropit în suport.
- Înfășurați furtunul de înaltă presiune și agățați-l peste suportul de furtun. sau  
Înfășurați furtunul de înaltă presiune pe tamburul de furtun. Împingeți înăuntru mânerul manivelei pentru a bloca tamburul de furtun.
- Înfășurați cablul de alimentare pe suportul de cablu.

### Protecția împotriva înghețului

#### ⚠ Avertisment

*Gerul distruge aparatul dacă apa nu este golită complet.*

Depozitați aparatul într-un loc ferit de îngheț.

**Dacă nu se poate asigura o depozitare astfel încât aparatul să fie ferit de îngheț:**

- Golirea rezervorului cu soluție de curățat (consultați „Îngrijirea și întreținerea/în caz de nevoie”.
- Goliți apa.
- Pompați prin aparat antigel disponibil în comerț.

#### Observație

*folosiți antigel pentru autoturisme pe bază de glicoli, disponibil în comerț.*

*Respectați instrucțiunile de manipulare ale producătorului antigelului.*

- Lăsați aparatul să funcționeze max. 1 minut până când pompa și conductele sunt goale.

## Transport

### Atenție

*Pericol de rănire și deteriorare a aparatului!  
La transport țineți cont de greutatea aparatului.*

- Pentru transportarea pe distanțe mai mari, trageți aparatul după dumneavoastră ținându-l de mâner.
- Înainte de a transporta aparatul în poziție orizontală, goliți rezervorul cu soluție de curățat.
- În cazul transportării în vehicule asigurați aparatul contra derapării și răsturnării conform normelor în vigoare.

## Depozitarea

### Atenție

*Pericol de rănire și deteriorare a aparatului!  
La depozitare țineți cont de greutatea aparatului.*

Aparatul poate fi depozitat doar în spațiile interioare.

## Îngrijirea și întreținerea

### ⚠ Pericol

*Pericol de rănire din cauza pornirii accidentale a aparatului.*

*Înainte tuturor lucrărilor la aparat, opriți aparatul și scoateți ștecherul din priză.*

### Observație

*Uleiurile folosite trebuie eliminate prin intermediul centrelor de colectare autorizate.*

*Vă rugăm să predați uleiurile folosite la aceste centre. Poluarea mediului cu uleiuri folosite se amendează.*

## Inspekția de siguranță/contractul de întreținere

Puteți încheia cu distribuitorul un contract de întreținere sau puteți stabili inspekții de siguranță periodice. Nu ezitați să cereți sfaturi.

## Înainte de fiecare utilizare

- Controlați cablul de alimentare, pentru a vedea dacă este deteriorat (pericol de electrocutare); dacă este deteriorat, cablul trebuie să fie înlocuit imediat la un service autorizat sau de către un electrician.
- Verificați dacă furtunul sub presiune prezintă deteriorări (pericol de explozie). Înlocuiți imediat furtunul de înaltă presiune dacă prezintă deteriorări.
- Verificați etanșeitatea aparatului (pompei). În partea de jos a aparatului ar putea apărea scurgeri, fiind admis un număr de 3 picături de apă pe minut. Dacă apare o neetanșeitate mai mare, luați legătura cu un service autorizat.

## Săptămânal

- Verificați nivelul de ulei. În cazul în care uleiul este lăptos (apă în ulei), luați legătura imediat cu serviciul pentru clienți.
- Curățați filtrul fin.  
Depresurizați aparatul.  
Scoateți afară șurubul de fixare a capacului aparatului, îndepărtați capacul aparatului.  
Desfaceți capacul cu filtrul.  
Curățați filtrul cu apă curată sau aer comprimat.  
Efectuați montarea în ordine inversă.
- Curățați filtrul furtunului de aspirare a soluției de curățat.

## Anual sau după 500 de ore de funcționare

→ Schimbați uleiul.

### Schimbul de ulei

#### Observație

*Cantitatea și tipul de ulei sunt specificate la datele tehnice.*

- Scoateți afară șurubul de fixare a capacului aparatului, îndepărtați capacul aparatului.
- Desfaceți șurubul de evacuare a uleiului situat în spate, pe carcasa motorului.
- Goliți uleiul în vasul colector.
- Strângeți șurubul de golire a uleiului.
- Turnați uleiul nou încet; bulele de aer trebuie să iasă afară.
- Puneți capacul recipientului cu ulei.
- Fixați capacul aparatului.

## În caz de nevoie

- Goliți și curățați rezervorul cu soluție de curățat.  
Trageți afară capacul de închidere a rezervorului cu soluție de curățat cu tot cu furtunul de aspirare.  
Culcați aparatul pe partea din spate.  
Goliți și curățați rezervorul cu soluție de curățat.

## Remedierea defecțiunilor

### ⚠ Pericol

*Pericol de rănire din cauza pornirii accidentale a aparatului.*

*Înainte de tuturor lucrărilor la aparat, opriți aparatul și scoateți ștecherul din priză.*

*Componentele electrice vor fi verificate și reparate numai de către un service autorizat.*

*În cazul unor defecțiuni care nu sunt specificate în acest capitol, dacă aveți dubii sau când acest lucru este recomandat în mod expres, apelați la un service autorizat.*

## Aparatul nu funcționează

- Verificați cablul de alimentare, pentru a vedea dacă este deteriorat.
- Dacă apar defecțiuni electrice, luați legătura cu un service autorizat.

## Aparatul nu ajunge la presiunea dorită

- Montați duza de înaltă presiune.
- Curățați duza/înlocuiți-o.
- Curățați filtrul fin, dacă este nevoie, înlocuiți-l cu unul nou.
- Scoateți aerul din aparat (vezi „Punerea în funcțiune”).
- Verificați cantitatea de apă alimentată (consultați datele tehnice).
- Verificați toate conductele de alimentare care duc spre pompă.
- Dacă este nevoie, luați legătura cu un service autorizat.

## Pompa nu este etanșă

În partea de jos a aparatului ar putea apărea scurgeri, fiind admis un număr de 3 picături de apă pe minut. Dacă apare o neetanșeităte mai mare, luați legătura cu un service autorizat.

- Dacă neetanșeităte este mai accentuată, aparatul trebuie dus la service pentru a fi verificat.

## Pompa „bate”

- Verificați dacă există neetanșeități la conductele de aspirare pentru apă și soluția de curățat.
- Scoateți aerul din aparat (vezi „Punerea în funcțiune”).
- Curățați filtrul fin.
- Dacă este nevoie, luați legătura cu un service autorizat.

## Soluția de curățat nu este aspirată

- Montați duza de joasă presiune.
- Verificați/curățați furtunul de aspirare a detergentului, cu filtru.
- Curățați/înlocuiți supapa de refluxare din racordul furtunului de aspirare a detergentului.
- Deschideți sau verificați/curățați ventilul de dozare a detergentului.
- Curățați orificiul de aerisire al rezervorului cu soluție de curățat în carcasă.
- Dacă este nevoie, luați legătura cu un service autorizat.

## Piese de schimb

- Vor fi utilizate numai accesoriile și piesele de schimb aprobate de către producător. Accesoriile originale și piesele de schimb originale constituie o garanție a faptului că utilajul va putea fi exploatat în condiții de siguranță și fără defecțiuni.
- O selecție a pieselor de schimb utilizate cel mai des se găsește la sfârșitul instrucțiunilor de utilizare.
- Informații suplimentare despre piesele de schimb găsiți la [www.kaercher.com](http://www.kaercher.com), în secțiunea Service.

## Garanție

În fiecare țară sunt valabile condițiile de garanție publicate de distribuitorul nostru din țara respectivă. Eventuale defecțiuni ale acestui aparat, care survin în perioada de garanție și care sunt rezultatul unor defecte de fabricație sau de material, vor fi remediate gratuit. Pentru a putea beneficia de garanție, prezentați-vă cu chitanța de cumpărare la magazin sau la cea mai apropiată unitate de service autorizată.

## Declarație de conformitate CE

Prin prezenta declarăm că aparatul desemnat mai jos corespunde cerințelor fundamentale privind siguranța în exploatare și sănătatea incluse în directivele CE aplicabile, datorită conceptului și a modului de construcție pe care se bazează, în varianta comercializată de noi. În cazul efectuării unei modificări a aparatului care nu a fost convenită cu noi, această declarație își pierde valabilitatea.

**Produs:** Aparat de curățare sub presiune

**Tip:** 1.286-xxx

**Directive EG respectate:**

2006/42/CE (+2009/127/CE)

2004/108/CE

2000/14/CE

**Norme armonizate utilizate:**

EN 55014-1: 2006 + A1: 2009

EN 55014-2: 1997 + A2: 2008

EN 60335-1

EN 60335-2-79

EN 61000-3-2: 2006 + A2: 2009

EN 61000-3-3: 2008

EN 61000-3-11: 2000

EN 62233: 2008

**Procedura de evaluare a conformității:**

2000/14/CE: Anexa V


**Nivel de zgomot dB(A)**

măsurat: 85

garantat: 87

Semnatarii acționează în numele și prin împuternicirea conducerii societății.

  
H. Jenner  
CEO

  
S. Reiser  
Head of Approval

Însărcinat cu elaborarea documentației:  
S. Reiser

Alfred Kärcher GmbH & Co. KG

Alfred-Kärcher-Str. 28 - 40

71364 Winnenden (Germany)

Tel.: +49 7195 14-0

Fax: +49 7195 14-2212

Winnenden, 2012/09/01

## Date tehnice

<b>Conexiunea la rețeaua de curent</b>		
Tensiune	V	400
Tipul curentului	Hz	3~ 50
Puterea absorbită	kW	8,0
Siguranță fuzibilă (lentă, car. C)	A	13
Protecție		IPX5
Impedanța maximă admisă a rețelei	ohmi	(0,189+j0,118)
Prelungitor 10 m	mm <sup>2</sup>	2,5
Prelungitor 30 m	mm <sup>2</sup>	4
<b>Racordul de apă</b>		
Temperatura de circulare (max.)	°C	60
Debitul de circulare (min.)	l/h (l/min)	1200 (20)
Înălțime de aspirare din rezervor deschis (20 °C)	m	0,5
Presiunea de circulare (max.)	MPa (bar)	1 (10)
<b>Caracteristicile de performanță</b>		
Presiunea de lucru	MPa (bar)	21 (210)
Dimensiunea duzei		052
Presiune de lucru max.	MPa (bar)	23,1 (231)
Debit	l/h (l/min)	1000 (16,7)
Aspirarea soluției de curățat	l/h (l/min)	0...80 (0...1,3)
Recul max. al pistolului manual de stropit	N	62
<b>Valori stabilite conform EN 60355-2-79</b>		
Valoarea vibrației mână-braț		
Pistol manual de stropit	m/s <sup>2</sup>	<2,5
Lance	m/s <sup>2</sup>	<2,5
Nesiguranță K	m/s <sup>2</sup>	1
Nivel de zgomot L <sub>pA</sub>	dB(A)	72
Nesiguranță K <sub>pA</sub>	dB(A)	1
Nivelul puterii energiei L <sub>WA</sub> + nesiguranță K <sub>WA</sub>	dB(A)	87
<b>Substanțe tehnologice</b>		
Cantitatea de ulei	l	1,2
Tipul de ulei		SAE 90
<b>Dimensiuni și masa</b>		
Lungime	mm	560
Lățime	mm	500
Înălțime	mm	1090
Masa fără accesorii	kg	*
* 1.286-300.0: 71,5 kg; 1.286-304.0: 75,5 kg; 1.286-305.0: 78 kg; 1.286-307.0: 67 kg; 1.286-308.0: 69 kg; 1.286-312: 71,5 kg		



Cihazın ilk kullanımından önce bu orijinal kullanma kılavuzunu okuyun, bu kılavuza göre davranın ve daha sonra kullanım veya cihazın sonraki sahiplerine vermek için bu kılavuzu saklayın.

## İçindekiler

Cihaz elemanları	TR	1
Güvenlik uyarıları	TR	1
Kurallara uygun kullanım	TR	2
Güvenlik tertibatları	TR	2
Çevre koruma	TR	2
Cihazı çalıştırmaya başlamadan önce	TR	2
İşletime alma	TR	3
Kullanımı	TR	4
Taşıma	TR	5
Depolama	TR	6
Koruma ve Bakım	TR	6
Arızalarda yardım	TR	7
Yedek parçalar	TR	7
Garanti	TR	7
AB uygunluk bildirisi	TR	8
Teknik Bilgiler	TR	9

## Cihaz elemanları

Lütfen resim sayfasını öne doğru dışarı katlayın

- 1 El püskürtme tabancası
- 2 El püskürtme tabancasının kolu
- 3 Yüksek basınç hortumu
- 4 El püskürtme tabancasının tutucusu
- 5 Temizlik maddesi dozaj valfi
- 6 Temizlik maddesi tankının kapağı
- 7 Temizlik maddesi deposu
- 8 Filtreli temizlik maddesi emme hortumu
- 9 Cihaz kapağının sabitleme civatası
- 10 Cihaz şalteri
- 11 Cihaz kapağı
- 12 Manometre
- 13 Yüksek basınç bağlantısı
- 14 Meme gözü
- 15 Su bağlantısı
- 16 Mikro filtre
- 17 Yağ seviyesi göstergesi

- 18 Yap deposu
- 19 Hortum gözü
- 20 Temizlik maddesi tankının hava boşaltımı
- 21 Aksesuar bölmesi
- 22 Kablo tutucu
- 23 Kol
- 24 Vidalı meme bağlantısı
- 25 Meme
- 26 Püskürtme borusu
- 27 Emniyet kolu
- 28 Hortum tamburu
- 29 Krank

## Renk kodu

- Temizlik prosesinin kullanım elemanları sarıdır.
- Bakım ve servis kullanım elemanları açık gridir.

## Güvenlik uyarıları

- İlk kullanımdan önce, 5.951-949.0 numaralı güvenlik uyarılarını mutlaka okuyun!
- Sıvı püskürtücülere dair kanunlardaki ilgili ulusal talimatlara dikkat edin.
- Kaza önlemeye dair kanunlardaki ilgili ulusal talimatlara dikkat edin. Sıvı püskürtücüler düzenli olarak kontrol edilmeli ve kontrol sonucu yazılı olarak belgelenmelidir.

## Kullanım kılavuzundaki semboller

### **Tehlike**

*Ağır bedensel yaralanmalar ya da ölüme neden olan direkt bir tehlike için.*

### **Uyarı**

*Ağır bedensel yaralanmalar ya da ölüme neden olabilecek olası tehlikeli bir durum için.*

### **Dikkat**

*Hafif bedensel yaralanmalar ya da maddi hasarlara neden olabilecek olası tehlikeli bir durum için.*

## Cihazdaki semboller



*Yüksek basınçlı tazyik, düzgün kullanılmadığı zaman tehlikeli olabilir. Tazyik kişilere, hayvanlara, etkin elektrik donanımına veya cihazın kendisine doğru tutulmalıdır.*



*Geçerli talimatlar uyarınca, içme suyu şebekesinde sistem ayırıcısı olmadan cihaz kesinlikle çalıştırılmamalıdır. EN 12729 Tip BA uyarınca Kärcher firmasına ait ya da alternatifi uygun bir sistem ayırıcısı kullanılmalıdır. Bir sistem ayırıcısından akan su, içilemez olarak sınıflandırılmıştır.*

## Kurallara uygun kullanım

Bu yüksek basınçlı temizleyiciyi tek başına kullanın

- Alçak basınç ve temizlik maddeleriyle temizleme için (Örn; makineler, araçlar, inşaatlar, aletlerin temizlenmesi için),
- Yüksek basınçla ve temizlik maddesi olmadan temizleme için (Örn; cepheler, teraslar, bahçe cihazlarının temizlenmesi için).

İnatçı kirler için, özel aksesuar olarak kir frezesini öneriyoruz.

## Güvenlik tertibatları

Güvenlik tertibatları kullanıcının korunmasını sağlar ve devre dışı bırakılmamalıdır ya da bu tertibatların çalışma şekli değiştirilmemelidir.

### Taşma valfı

Taşma valfı, izin verilen çalışma basıncının aşılmasını önler.

### Basınç şalteri

- El tabancasının kolu bırakılırsa bir basınç şalteri pompayı kapatır, yüksek basınçlı tazyik durdurulur. Kol çekilirse, pompa tekrar açılır.
- Taşma valfı ve basınç şalteri, fabrikada ayarlanmış ve mühürlenmiştir. Ayarlama sadece müşteri hizmetleri tarafından yapılabilir.

## Motor koruma şalteri

Akım çekişinin çok yüksek olması durumunda motor koruma şalteri cihazı kapatır.

## Çevre koruma



Ambalaj malzemeleri geri dönüş-rülebilir. Ambalaj malzemelerini evinizin çöpüne atmak yerine lütfen tekrar kullanılabilecekleri yerlere gönderin.



Eski cihazlarda, yeniden değerlendirme işlemine tabi tutulması gereken değerli geri dönüşüm malzemeleri bulunmaktadır. Aküler, yağ ve benzeri maddeler doğaya ulaşmamalıdır. Bu nedenle eski cihazları lütfen öngörülen toplama sistemleri aracılığıyla tasfiye edin.

### İçindekiler hakkında uyarılar (REACH)

İçindekiler hakkında ayrıntılı bilgileri bulabileceğiniz adres:

[www.kaercher.com/REACH](http://www.kaercher.com/REACH)

## Cihazı çalıştırmaya başlamadan önce

### Ambalajdan çıkarma

- Çıkartırken ambalajın içindekileri kontrol edin.
- Nakliye hasarlarını hemen yetkili satıcıya bildirin.

### Yağ seviyesinin kontrol edilmesi

- Yağ seviyesi göstergesini cihaz dururken okuyun. Yağ seviyesi her iki gösterenin üzerinde olmalıdır.

### Yağ deposu hava boşaltımının etkinleştirilmesi

- Cihaz kapağının sabitleme civatasını sökün, cihaz kapağını çıkartın.
- Yağ deposu kapağının ucunu kesin.
- Cihaz kapağını sabitleyin.



## Aksesuarların monte edilmesi

- Vidalı meme bağlantısı ile birlikte memesi püskürtme borusuna takın.
- Püskürtme borusunu el püskürtme tabancasına bağlayın.

### Hortum tamburlu cihazlarda:

- Krankı hortum tamburu miline takın ve kilitleyin.

### Hortum tambursuz cihazlarda:

- Kablo kancasını tutamaktaki yan deliğe oturtun.

### Dişli bağlantılı el püskürtme tabancalarında:

- Yüksek basınç bağlantısını gerekli şekilde vidalayın.

### Dişli bağlantısız el püskürtme tabancalarında:

- El püskürtme tabancasının emniyet kısıracını bir tornavidayla kanırtın (resim A).
- El püskürtme tabancasını kafa konumuna getirin ve yüksek basınç bağlantısının ucunu tahdide kadar içeri sokun. Hortumun ucundaki gevşek pulun tümüyle aşağıya düşmesine dikkat edin (resim b).
- Emniyet kısıracını tekrar el püskürtme tabancasının içine bastırın. Montajın doğru yapılması durumunda, hortum maksimum 1 mm dışarı çekilebilir. Aksi takdirde pul yanlış takılmıştır (resim C).

### Hortum tamburlu cihazlarda:

- Yüksek basınç hortumunu, sarmadan önce gergin şekilde yerleştirin.
- Krankı döndürerek yüksek basınç hortumunu düzenli katlar halinde hortum tamburuna sarın. Dönme yönünü yüksek basınç hortumu bükülmeyecek şekilde seçin.

## İşletime alma

### Elektrik bağlantısı

#### ⚠ Tehlike

*Elektrik çarpması nedeniyle yaralanma tehlikesi.*

*Cihaz, ancak IEC 60364 talimatı uyarıcı elektronik bir kurulumcu tarafından yapılması zorunlu olan bir elektrikli bağlantıyla bağlanmalıdır.*

*Tip etiketinde belirtilen voltaj ile akım kaynağının voltajı aynı olmalıdır.*

*Prizin minimum sigorta (Bkz. Teknik Bilgiler.*

*Elektrik bağlantı noktasında izin verilen maksimum nominal empedans (Bkz. Teknik Bilgiler) aşılmamalıdır. Bağlantı noktasındaki mevcut şebeke empedansı ile ilgili belirsizlikler olması durumunda lütfen enerji tedarik kurumunuzla bağlantı kurun.*

*Cihaz, zorunlu olarak bir soketle elektrik şebekesine bağlanmalıdır. Ayrılamayan bir bağlantıyla elektrik şebekesine bağlantı yasaaktır. Soket, şebeke ayırması için kullanılır. Bağlantı kablosuna, elektrik fişiyle birlikte her kullanımdan önce hasar kontrol yapın. Hasar görmüş bağlantı kablosunu derhal yetkili müşteri hizmetleri/elektronik teknisi tarafından değiştirilmesini sağlayın.*

*Kullanılan bir uzatma kablosunun soketi ve kavraması suya dayanıklı olmalıdır.*

*Yeterli kesite sahip uzatma kabloları kullanın (Bkz. "Teknik bilgiler") ve kabloyu kablo tamburundan tamamen açın.*

*Uygun olmayan uzatma kabloları tehlikeli olabilir. Boş alanlarda, sadece bu iş için izin verilmiş, gerekli şekilde işaretlenmiş ve yeterli kablo kesimine sahip uzatma kabloları kullanın:*

*Bağlantı değerleri için Bkz. Tip levhası/Teknik bilgiler.*

## Su bağlantısı

### Su tesisatına bağlantı

#### ⚠ Uyarı

Su tesisatı kurulumunun talimatlarını dikkate alın.

Geçerli talimatlar uyarınca, içme suyu şebekesinde sistem ayırıcısı olmadan cihaz kesinlikle çalıştırılmamalıdır. EN 12729 Tip BA uyarınca KÄRCHER firmasına ait ya da alternatif uygun bir sistem ayırıcısı kullanılmalıdır. Bir sistem ayırıcısından akan su, içilemez olarak sınıflandırılmıştır.



#### Dikkat

Sistem ayırıcısını her zaman su beslemesine bağlayın, kesinlikle doğrudan cihaza bağlamayın!

Bağlantı değerleri için teknik bilgiler bölümüne bakın.

→ Besleme hortumunu (minimum uzunluk 7,5 m, minimum çap 3/4"), cihazın su bağlantısı ve su beslemesine (Örneğin: su musluğu) bağlayın.

#### Not

Besleme hortumu, teslimat kapsamında bulunmamaktadır.

→ Su beslemesini açın.

#### Açık kaplardan su emilmesi

→ Filtreli emme hortumunu (Sipariş No. 4.440-238-0) su bağlantısına vidalayın.

→ Cihaz havasının alınması:

Memeyi sökün.

Su kabarcıksız bir şekilde çıkana kadar cihazı çalıştırın.

Gerekirse cihazı 10 saniye çalıştırın - kapatın. İşlemi birkaç kez tekrarlayın.

→ Cihazı kapatın ve memeyi tekrar vidalayın.

## Kullanımı

#### ⚠ Tehlike

Patlama tehlikesi!

Yanıcı sıvılar püskürtmeyin.

Tehlikeli alanlarda (örneğin benzin istasyonu) cihazın kullanılması durumunda gerekli emniyet tedbirlerinin dikkate alınması gerekir.

#### Dikkat

Motorları sadece uygun yağ ayırıcısı bulunan yerlerde temizleyin (çevre koruması). Tıkanma tehlikesi. Memeleri sadece ağız kısımlarıyla yukarı doğru aksesuar gözüne yerleştirin.

### Yüksek basınçla çalışma

#### Not

Cihaz, bir basınç şalteriyle donatılmıştır.

Motor, sadece tabancanın kolu çekilmişse çalışır.

→ Yüksek basınç hortumunu hortum tamburundan tümüyle çekerek açın.

→ Cihaz anahtarını "I" konumuna getirin.

→ El püskürtme tabancasının kilidini açın ve tabancanın kolunu çekin.

### Temizlik maddesiyle çalışma

#### ⚠ Uyarı

Uygun olmayan temizlik maddeleri cihaza ve temizlenecek cisimlere zarar verebilir.

Sadece Kärcher tarafından onaylanmış temizlik maddeleri kullanın. Temizlik maddelerinin ekinde yer alan dozaj önerileri ve uyarıları dikkate alın. Çevreyi korumak için, temizlik maddesini tasarruflu bir şekilde kullanın.

Temizlik maddelerinin üzerindeki güvenlik uyarılarına dikkat edin.

Kärcher temizlik maddeleri arızasız bir çalışmayı garanti eder. Lütfen bizden danışmanlık hizmeti alın ya da katalogumuzu ya da temizlik maddesi bilgilendirme formlarımızı talep edin.

→ Temizlik maddesi tankını doldurun.

- Yüksek basınç memesini alçak basınç memesiyle (ebat 250, aksesuar) değiştirin.
- Temizlik maddesi dozaj valfini istediğiniz konsantrasyona getirin.

Dozaj valfinin konumu	1	3	5	7
Temizlik maddesi konsantrasyonu [%] (maksimum sevki miktarında)	0,5	2,5	5,0	7,0

### Önerilen temizlik yöntemleri

- Temizlik maddesini ekonomik bir şekilde üst yüzeye sıkın ve etkili olmasını (kurutmayın) sağlayın.
- Çözülen kiri yüksek basınç tazyikiyle yıkayın.
- Çalışmadan sonra filtreyi temiz suya batırın. Dozaj valfini en yüksek temizlik maddesi konsantrasyonuna döndürün. Cihazı çalıştırın ve bir dakika boyunca yıkayın.

### Çalışmayı yarıda kesme

- El püskürtme tabancasının kolunu bırakın, cihaz kapanır.
- El püskürtme tabancasının kolunu tekrar çekin, cihaz tekrar çalışır.

### Cihazın kapatılması

- Cihaz anahtarını "0" konumuna getirin.
- Cihazın fişini prizden çekin.
- Su beslemesini kapatın.
- Cihaz basınçsız duruma gelene kadar el püskürtme tabancasına basın.
- Tabancanın kolunu farkında olmadan devreye sokmaya karşı emniyete almak için el püskürtme tabancasının emniyet koluna basın.

### ⚠ Tehlike

*Sıcak su nedeniyle yanma tehlikesi. Artık su, cihaz kapalıyken ısınabilir. Hortumu su beslemesinden çıkartırken, ısınmış olan su dışarı fışkırabilir ve yanmalara neden olabilir. Hortumu ancak cihaz soğukken çıkartın.*

### Cihazın saklanması

- El püskürtme tabancasını tutucuya takın.
- Yüksek basınç hortumunu sarın ve hortum rafı üzerine asın.  
veya  
Yüksek basınç hortumunu hortum tamburuna sarın. Hortum tamburunu bloke etmek için krankın tutamağını içeri itin.
- Bağlantı kablosunu kablo tutucusuna sarın.

### Antifriz koruma

#### ⚠ Uyarı

*Şiddetli soğuk, tam olarak boşalmamış cihaza zarar verir.*

Cihazı donma tehlikesi bulunmayan bir yerde saklayın.

#### Donma olmayan bir depolama mümkün değilse:

- Temizlik maddesi tankını boşaltın (Bkz. "Temizlik ve bakım/İhtiyaç anında").
- Suyu boşaltın.
- Piyasada bulunan bir antifrizi cihaza pompalayın.

#### Not

*Piyasada bulunan glikol bazlı bir araç antifrizi kullanın.*

*Antifriz üreticisinin kullanım talimatlarına uyun.*

- Pompa ve hatlar boşalana kadar cihazı maksimum 1 dakika çalıştırın.

### Taşıma

#### Dikkat

*Yaralanma ve hasar tehlikesi! Taşıma sırasında cihazın ağırlığına dikkat edin.*

- Uzun mesafelerde taşımak için tutamağı geriye doğru kendinize çekin.
- Yatay taşımadan önce temizlik maddesi tankını boşaltın.
- Araçlarda taşıma sırasında, cihazı geçerli yönetmeliklere göre kaymaya ve devrilmeye karşı emniyete alın.

## Depolama

### Dikkat

*Yaralanma ve hasar tehlikesi! Depolama sırasında cihazın ağırlığına dikkat edin.*  
Bu cihaz sadece iç mekanlarda depolanmalıdır.

## Koruma ve Bakım

### ⚠ Tehlike

*Farkında olmadan çalışmaya başlayan cihaz ve elektrik çarpması nedeniyle yaralanma tehlikesi.*  
*Cihazdaki tüm çalışmalardan önce cihazı kapatın ve elektrik fişini çekin.*

### Not

*Eski yağ sadece öngörülen toplama noktalarında taşıyeye edilmelidir. Ortaya çıkan eski yağı lütfen bu noktalara teslim edin.*  
*Çevrenin eski yağla kirletilmesi durumunda ceza uygulanır.*

## Güvenlik kontrolü/Bakım sözleşmesi

Yetkili satıcınızla düzenli bir güvenlik kontrolü mutabakatı sağlayabilir ya da bir bakım sözleşmesi yapabilirsiniz. Lütfen bu konuyla ilgili öneriler alın.

## Her çalışmadan önce

- Bağlantı kablosuna hasar kontrolü yapın (elektrik çarpma tehlikesi), hasarlı bağlantı kablosunu zaman kaybetmeden yetkili müşteri hizmetleri/elektrik teknisyenine değiştirin.
- Yüksek basınç hortumuna hasar kontrolü yapın (kırılma tehlikesi). Zarar görmüş yüksek basınç hortumunu hemen değiştirin.
- Cihaz (pompa) sızdırmazlık kontrolü yapın.  
Dakikada 3 damla suya izin verilmiştir ve cihazın alt tarafından çıkabilir. Daha fazla sızdırma olması durumunda müşteri hizmetlerini arayın.

## Her hafta

- Yağ seviyesini kontrol edin. Yağın süt gibi olması durumunda (yağda su olması) hemen müşteri hizmetlerini arayın.
- Mikro filtreyi temizleyin.  
Cihazı basınçsız duruma getirin.  
Cihaz kapağının sabitleme civatasını sökün, cihaz kapağını çıkartın.  
Filtreyle birlikte kapağı sökün.  
Filtreyi temiz su ya da basınçlı havayla temizleyin.  
Ters sırada toplayın.
- Temizlik maddesi emme hortumunu temizleyin.

## Her yıl ya da 500 çalışma saatinden sonra

- Yağ değiştirin.

## Yağ değişimi

### Not

*Yağ miktarı ve türü için Bkz. "Teknik bilgiler".*

- Cihaz kapağının sabitleme civatasını sökün, cihaz kapağını çıkartın.
- Arka yağ boşaltma civatasını motor muhafazasından sökün.
- Yağı toplama kabına boşaltın.
- Yağ tapasını vidalayın.
- Yeni yağı yavaşça doldurun; hava kabarcıkları çıkmalıdır.
- Yağ deposunun kapağını yerleştirin.
- Cihaz kapağını sabitleyin.

## İhtiyaç anında

- Temizlik maddesi tankını boşaltın ve temizleyin.  
Temizlik maddesi tankının kapağını kontrol camıyla birlikte dışarı çekin.  
Cihazı arka tarafı üzerine yatırın.  
Temizlik maddesi tankını boşaltın ve temizleyin.

## Arızalarda yardım

### ⚠ Tehlike

*Farkında olmadan çalışmaya başlayan cihaz ve elektrik çarpması nedeniyle yaralanma tehlikesi.*

*Cihazdaki tüm çalışmalardan önce cihazı kapatın ve elektrik fişini çekin.*

*Elektrikli yapı parçalarını sadece yetkili müşteri hizmetlerine kontrol ettirin ve onartın.*

*Bu bölümde belirtilmeyen arızalarda, şüphelenmeniz durumunda ve açık bir uyarı olması durumunda yetkili bir müşteri hizmetleri merkezini arayın.*

### Cihaz çalışmıyor

- Bağlantı kablosuna hasar kontrolü yapın.
- Elektrik arızasında müşteri hizmetlerini arayın.

### Cihaz basınca gelmiyor

- Yüksek basınç memesini takın.
- Memeyi temizleyin/yenileyin.
- Mikro filtreyi temizleyin, ihtiyaç anında çıkartın.
- Cihazın havasını alın (Bkz. "İşletme alma").
- Su besleme miktarını kontrol edin (Bkz. Teknik Özellikler)
- Pompaya giden tüm besleme hatlarını kontrol edin.
- İhtiyaç anında müşteri hizmetlerini arayın.

### Pompa sızdırıyor

Dakikada 3 damla suya izin verilmiştir ve cihazın alt tarafından çıkabilir. Daha fazla sızdırma olması durumunda müşteri hizmetlerini arayın.

- Daha güçlü bir sızdırmada, cihazı müşteri hizmetlerine kontrol ettirin.

### Pompada vuruş

- Su ve temizlik maddesi emme hatlarına sızdırmazlık kontrolü yapın.
- Cihazın havasını alın (Bkz. "İşletme alma").
- Mikro filtreyi temizleyin.
- İhtiyaç anında müşteri hizmetlerini arayın.

## Temizlik maddesi emilmiyor

- Alçak basınç memesini takın.
- Filtreli temizlik maddesi emme hortumunu kontrol edin/temizleyin.
- Temizlik maddesi emme hortumunun bağlantısındaki tek yönlü valfi temizleyin/yenileyin.
- Temizlik maddesi dozaj valfini açın ya da kontrol edin/temizleyin.
- Temizlik maddesi tankının gövde içindeki hava boşaltım deliğini temizleyin.
- İhtiyaç anında müşteri hizmetlerini arayın.

## Yedek parçalar

- Sadece üretici tarafından onaylanmış aksesuar ve yedek parçalar kullanılmalıdır. Orijinal aksesuar ve orijinal yedek parçalar, cihazın güvenli ve arızasız bir biçimde çalışmasının güvencesidir.
- En sık kullanılan yedek parça çeşitlerini kullanım kılavuzunun sonunda bulabilirsiniz.
- Yedek parçalar hakkında diğer bilgileri, [www.kaercher.com](http://www.kaercher.com) adresindeki Servis bölümünden alabilirsiniz.

## Garanti

Her ülkede yetkili distribütörümüz tarafından verilmiş garanti şartları geçerlidir. Garanti süresi içinde cihazınızda oluşan muhtemel hasarları, arızanın kaynağı üretim veya malzeme hatası olduğu sürece ücretsiz olarak karşılıyoruz. Garanti hakkınızdan yararlanmanızı gerektiren bir durum olduğu zaman, ilgili faturanız ile birlikte satıcınıza veya size en yakın yetkili servisimize başvurunuz.

## AB uygunluk bildirisi

İşbu belge ile aşağıda tanımlanan makine-  
nin konsepti ve tasarımı ve tarafımızdan pi-  
yasaya sürülen modeliyle AB  
yönetmeliklerinin temel teşkil eden ilgili gü-  
venlik ve sağlık yükümlülüklerine uygun ol-  
duğunu bildiririz. Onayımız olmadan  
cihazda herhangi bir değişiklik yapılması  
durumunda bu beyan geçerliliğini yitirir.

**Ürün:** Yüksek basınç temizleyicisi

**Tip:** 1.286-xxx

**İlgili AB yönetmelikleri**

2006/42/EG (+2009/127/EG)

2004/108/EG

2000/14/EG

**Kullanılmış olan uyumlu standartlar**

EN 55014-1: 2006 + A1: 2009

EN 55014-2: 1997 + A2: 2008

EN 60335-1

EN 60335-2-79

EN 61000-3-2: 2006 + A2: 2009

EN 61000-3-3: 2008

EN 61000-3-11: 2000

EN 62233: 2008

**Kullanılan uyumluluk değerlendirme yön-  
temleri**

2000/14/EG: Ek V

**Ses şiddeti dB(A)**


Ölçülen: 85

Garanti edilen: 87

İmzası bulunanlar, işletme yönetimi adına  
ve işletme yönetimi tarafından verilen veka-  
lete dayanarak işlem yapar.



H. Jenner  
CEO



S. Reiser  
Head of Approbation

Dokümantasyon yetkilisi:

S. Reiser

Alfred Kärcher GmbH & Co. KG

Alfred-Kärcher-Str. 28 - 40

71364 Winnenden (Germany)

Tel.: +49 7195 14-0

Faks: +49 7195 14-2212

Winnenden, 2012/09/01

## Teknik Bilgiler

<b>Elektrik bağlantısı</b>		
Gerilim	V	400
Elektrik türü	Hz	3~ 50
Bağlantı gücü	kW	8,0
Sigorta (gecikmeli, Char. C)	A	13
Koruma şekli		IPX5
İzin verilen maksimum şebeke empedansı	Ohm	(0,189+j0,118)
Uzatma kablosu 10 m	mm <sup>2</sup>	2,5
Uzatma kablosu 30 m	mm <sup>2</sup>	4
<b>Su bağlantısı</b>		
Besleme sıcaklığı (maks.)	°C	60
Besleme miktar	l/saat (l/daki- ka)	1200 (20)
Açık depodan emme yüksekliği (20 °C)	m	0,5
Besleme bas	MPa (bar)	1 (10)
<b>Performans değerleri</b>		
Çalışma basıncı	MPa (bar)	21 (210)
Meme ebadı		052
Maksimum çalışma üst basıncı	MPa (bar)	23,1 (231)
Besleme miktarı	l/saat (l/daki- ka)	1000 (16,7)
Temizlik maddesi emme	l/saat (l/daki- ka)	0...80 (0...1,3)
El püskürtme tabancasının geri tepme kuvveti (maks.)	N	62
<b>60355-2-79'a göre belirlenen değerler</b>		
El-kol titreşim değeri		
El püskürtme tabancası	m/s <sup>2</sup>	<2,5
Püskürtme borusu	m/s <sup>2</sup>	<2,5
Güvensizlik K	m/s <sup>2</sup>	1
Ses basıncı seviyesi L <sub>pA</sub>	dB(A)	72
Güvensizlik K <sub>pA</sub>	dB(A)	1
Ses basıncı seviyesi L <sub>WA</sub> + Güvensizlik K <sub>WA</sub>	dB(A)	87
<b>İşletme maddeleri</b>		
Yağ miktarı	l	1,2
Yağ türü		SAE 90
<b>Ölçüler ve ağırlıklar</b>		
Uzunluk	mm	560
Genişlik	mm	500
Yükseklik	mm	1090
Aksesuarsız ağırlık	kg	*
* 1.286-300.0: 71,5 kg; 1.286-304.0: 75,5 kg; 1.286-305.0: 78 kg; 1.286-307.0: 67 kg; 1.286-308.0: 69 kg; 1.286-312: 71,5 kg		



Перед первым применением вашего прибора прочитайте эту оригинальную инструкцию по эксплуатации, после этого действуйте соответственно и сохраните ее для дальнейшего пользования или для следующего владельца.

## Оглавление

Элементы прибора . . . . .	RU . . . 1
Указания по технике безопасности . . . . .	RU . . . 1
Использование по назначению . . . . .	RU . . . 2
Защитные устройства . . . . .	RU . . . 2
Защита окружающей среды	RU . . . 3
Перед началом работы . . . . .	RU . . . 3
Ввод в эксплуатацию . . . . .	RU . . . 4
Управление . . . . .	RU . . . 5
Транспортировка . . . . .	RU . . . 6
Хранение . . . . .	RU . . . 7
Уход и техническое обслуживание . . . . .	RU . . . 7
Помощь в случае неполадок	RU . . . 8
Запасные части . . . . .	RU . . . 9
Гарантия . . . . .	RU . . . 9
Заявление о соответствии ЕС	RU . . . 9
Технические данные . . . . .	RU . . 10

## Элементы прибора

Разверните, пожалуйста, сначала страницы с рисунками

- 1 Ручной пистолет-распылитель
- 2 Рычаг ручного пистолета-распылителя
- 3 Шланг высокого давления
- 4 Держатель для ручного пистолета-распылителя
- 5 Дозирующий клапан моющего средства
- 6 Крышка для бака чистящего средства
- 7 Бак для моющего средства
- 8 Всасывающий шланг моющего средства с фильтром
- 9 Крепежные винты крышки прибора
- 10 Включатель аппарата
- 11 Крышка прибора

- 12 Манометр
- 13 Соединение высокого давления
- 14 Подставка для насадок
- 15 Подключение водоснабжения
- 16 Фильтр мелкой очистки
- 17 Указатель уровня масла
- 18 Масляный бак
- 19 Подставка для шланга
- 20 Вентиляция бака чистящего средства
- 21 Отсек для принадлежностей
- 22 Держатель кабеля
- 23 Ручка
- 24 Резьбовое соединение для насадок
- 25 Насадка
- 26 Струйная трубка
- 27 Рычаг предохранителя
- 28 Барабан для намотки шланга
- 29 Рукоятка

## Цветная маркировка

- Органы управления для процесса очистки желтого цвета.
- Органы управления для технического обслуживания и сервиса светлого цвета.

## Указания по технике безопасности

- Перед первым вводом в эксплуатацию обязательно прочтите указания по технике безопасности № 5.951-949.0!
- Необходимо соблюдать соответствующие национальные законодательные нормы по работе с жидкостными струйными установками.
- Необходимо соблюдать соответствующие национальные законодательные нормы по технике безопасности. Необходимо регулярно проверять работу жидкостных струйных установок и результат проверки оформлять в письменном виде.



## Символы в руководстве по эксплуатации

### **Опасность**

Для непосредственно грозящей опасности, которая приводит к тяжелым увечьям или к смерти.

### **Предупреждение**

Для возможной потенциально опасной ситуации, которая может привести к тяжелым увечьям или к смерти.

### **Внимание!**

Для возможной потенциально опасной ситуации, которая может привести к легким травмам или повлечь материальный ущерб.

## Символы на аппарате



Находящаяся под высоким давлением струя воды может при неправильном использовании представлять опасность. Запрещается направлять струю воды на людей, животных, включенное электрическое оборудование или на сам высоконапорный моющий аппарат.



Согласно действующим предписаниям устройство запрещается эксплуатировать без системного разделителя в трубопроводе с питьевой водой. Следует использовать соответствующий системный сепаратор фирмы Kärcher или альтернативный системный сепаратор, соответствующий EN 12729 тип VA.

Вода, прошедшая через системный сепаратор, считается непригодной для питья.

## Использование по назначению

Использовать исключительно данный аппарат высокого давления

- для очистки струей низкого давления и с использованием моющего средства (например, чистка оборудования, автомобилей, зданий, инструментов),
- для очистки струей высокого давления и без использования моющего средства (например, чистка фасадов, террас, садового оборудования).

Для устойчивых загрязнений мы рекомендуем в качестве дополнительного оборудования использовать фрезу для грязи.

## Защитные устройства

Защитные приспособления служат для защиты пользователя и не должны выводиться из строя или работать в обход своих функций.

### Перепускной клапан

Перепускной клапан предотвращает превышение допустимого рабочего давления.

### Манометрический выключатель

- Если рычаг ручного пистолета-распылителя отпускается, манометрический выключатель отключает насос, подача струи воды под высоким давлением прекращается. При нажатии на рычаг насос снова включается.
- Перепускной клапан и манометрический выключатель настроены и опломбированы на заводе. Настройка осуществляется только сервисной службой.

## Выключатель защиты двигателя

При чрезмерном напряжении в сети, выключатель защиты двигателя отключает прибор.

## Защита окружающей среды



Упаковочные материалы пригодны для вторичной обработки. Поэтому не выбрасывайте упаковку вместе с домашними отходами, а сдайте ее в один из пунктов приема вторичного сырья.



Старые устройства содержат ценные перерабатываемые материалы, подлежащие передаче в

пункты приема вторичного сырья. Аккумуляторы, масло и иные подобные материалы не должны попадать в окружающую среду. Поэтому утилизируйте их через соответствующие системы приема отходов.

## Инструкции по применению компонентов (REACH)

Актуальные сведения о компонентах приведены на веб-узле по следующему адресу:

[www.kaercher.com/REACH](http://www.kaercher.com/REACH)

## Перед началом работы

### Распаковывание

- При распаковке проверить перечень содержимого упаковки.
- При повреждениях, полученных во время транспортировки, немедленно свяжитесь с продавцом.

### Проверить уровень масла

- ➔ Считать данные указателя уровня масла при неработающем приборе. Уровень масла должен быть выше обоих указателей.

## Активировать вентиляцию резервуара для масла

- ➔ Вывинтить крепежные винты крышки прибора, снять крышку.
- ➔ Отрежьте кончик крышки емкости для масла.
- ➔ Закрепить крышку прибора.

## Установка принадлежностей

- ➔ Установить насадку на струйную трубку при помощи резьбового соединения.
- ➔ Соединить струйную трубку с ручным пистолетом-распылителем.

### В приборах с барабаном шланга:

- ➔ Вставить и зафиксировать рукоятку в вале барабана для шланга.

### В приборах без барабана шланга:

- ➔ Вставить шнур в боковое отверстие на рукоятке.

### В пистолетах-распылителях с винтовой резьбой:

- ➔ Прочно зажать соединение высокого давления.

### В пистолетах-распылителях без винтовой резьбы:

- ➔ С помощью отвертки выдавить предохранительный зажим на пистолете-распылителе (рис. А).
- ➔ Установить пистолет-распылитель на головке и закрепить до упора конец шланга высокого давления. При этом проконтролировать, чтобы свободная шайба на конце шланга полностью спускалась вниз (рис. В).
- ➔ Снова нажать предохранительный зажим на пистолете-распылителе. При правильном креплении шланг может вытягиваться не более чем на 1 мм. Если это не так, шайба установлена неправильно (рис.С).

## **В приборах с барабаном шланга:**

- Перед намоткой разложите шланг высокого давления в вытянутом виде.
- Намотать шланг высокого давления путем вращения рукоятки равномерными движениями на барабан для шланга. Выбрать направление вращения таким образом, чтобы шланг высокого давления не перегнулся.

## **Ввод в эксплуатацию**

### **Электрическое подсоединение**

#### **⚠ Опасность**

*Опасность получения травм от электрического тока.*

*Прибор можно подключать только к элементу электроподключения, исполненному электромонтером в соответствии со стандартом Международной электротехнической комиссии (МЭК) IEC 60364.*

*Напряжение, указанные в заводской табличке, должно соответствовать напряжению в розетке.*

*Минимальная защита розетки - (см. технические данные).*

*Превышение максимально допустимого полного сопротивления сети в точке электрического подключения (см. раздел "Технические данные") не допускается. В том случае, если вам не известна величина полного*

*сопротивления сети в точке электрического подключения, обратитесь в энергоснабжающую организацию.*

*Прибор обязательно должен быть подключен к электрической сети при помощи штекера. Запрещается неразъемное соединение с сетью питания. Штекер предназначен для отключения от сети.*

*Перед началом работы с прибором проверять сетевой шнур и штепсельную вилку на повреждения. Поврежденный сетевой шнур должен быть незамедлительно заменен уполномоченной службой сервисного обслуживания/*

*специалистом-электриком.*

*Штекер и соединительный элемент применяемого удлинителя должны быть герметичными.*

*Использовать удлинитель достаточного диаметра (см. раздел "Технические данные") и полностью разматывать с катушки.*

*Неподходящие удлинители могут представлять опасность. Вне помещений следует использовать только допущенные для использования и соответственно маркированные удлинители с достаточным поперечным сечением провода:*

*Параметры для подключения указаны на заводской табличке и в разделе "Технические данные".*

### **Подключение водоснабжения**

#### **Подвод к водопроводу**

#### **⚠ Предупреждение**

*Соблюдайте предписания предприятия водоснабжения.*

*Согласно действующим предписаниям устройство запрещается эксплуатировать без системного разделителя в трубопроводе с питьевой водой. Следует использовать соответствующий системный сепаратор фирмы KARCHER или альтернативный системный сепаратор, соответствующий EN 12729 тип VA. Вода, прошедшая через системный сепаратор, считается непригодной для питья.*



#### **Внимание!**

*Системный разделитель всегда подключать к системе водоснабжения, и никогда непосредственно к прибору!*

*Параметры подключения указаны в разделе "Технические данные".*

- Подсоединить шланг подачи воды (минимальная длина 7,5 м, минимальный диаметр 3/4") к подключению водоснабжения прибора (например, к крану).

## Указание

Питающий шланг не входит в объем поставки.

→ Откройте подачу воды.

## Подача воды из открытых водоемов

→ Всасывающий шланг с фильтром (№ для заказа 4.440-238.0) привинтить к подключению водоснабжения.

→ Удалить воздух из прибора:

Отвинтить форсунку.

Дать прибору поработать, пока вода не начнет течь без пузырьков воздуха.

Дать прибору поработать 10 с - затем выключить. Повторить процесс несколько раз.

→ Выключить аппарат и снова привинтить форсунку.

## Управление

### ⚠ Опасность

*Опасность взрыва!*

*Не распылять горючие жидкости.*

*При использовании прибора в опасных зонах (например, на автозаправочных станциях) следует соблюдать соответствующие правила техники безопасности.*

### Внимание!

*Чистить двигатели на местах со ответствующим маслоуловителем (защита окружающей среды).*

*Опасность засорения. Класть форсунки в отсек для принадлежностей только концом вверх.*

## Режим работы высокого давления

### Указание

*Аппарат оснащен манометрическим выключателем. Двигатель приходит в действие, когда нажат рычаг пистолета.*

→ Всегда полностью разматывайте барабана шланг высокого давления.

→ Установите выключатель прибора в положение „I“.

→ Разблокировать ручной пистолет-распылитель и вытянуть рычаг пистолета.

## Режим работы с моющим средством

### ⚠ Предупреждение

*Неподходящие чистящие средства могут повредить прибор и объекты, подлежащие чистке. Использовать только те моющие средства, которые допущены к использованию компанией Karcher. Соблюдать прилагаемые к моющим средствам указания и рекомендации по дозировке. Для бережного отношения к окружающей среде используйте моющие средства экономно.*

*Принять во внимание указания по технике безопасности, приведенные на упаковках чистящих средств.*

Чистящие средства Kärcher гарантируют бесперебойную работу. Пожалуйста, проконсультируйтесь с нами или запросите наш каталог или информационные материалы по чистящим средствам.

→ Наполните бак для моющего средства.

→ Замените насадку высокого давления на насадку низкого давления (размер 250, принадлежности).

→ Дозирующий клапан моющего средства установить на желаемую концентрацию.

Установка клапана-дозатора	1	3	5	7
Концентрация моющего средства [%] (при максимальной подаче)	0,5	2,5	5,0	7,0

### Рекомендуемый способ мойки

→ Экономно разбрызгать моющее средство по сухой поверхности и дать ему подействовать (не позволять высыхать).

→ Отходящую грязь смыть с помощью высоконапорного моющего аппарата.

- После эксплуатации погрузить фильтр в чистую воду. Дозирующий клапан установить на самую высокую концентрацию моющего средства. Запустить прибор и через одну минуту прополоскать.

### Перерыв в работе

- Отпустить рычаг ручного пистолета-распылителя, прибор выключится.
- Снова потянуть за рычаг ручного пистолета-распылителя, прибор снова включится.

### Выключение прибора

- Установите выключатель прибора в положение "0".
- Вытащите штепсельную вилку из розетки.
- Закрыть подачу воды.
- Нажать рычаг пистолета-распылителя, пока аппарат не освободится от давления.
- Привести в действие предохранительный рычаг ручного пистолета-распылителя, чтобы предохранить рычаг пистолета от непреднамеренного срабатывания.

### ⚠ Опасность

*Опасность обваривания кипящей водой! Остатки воды внутри выключенного прибора могут нагреваться. При отсоединении шланга от источника воды возможно разбрызгивание нагретой воды, что может привести к ожогам. Шланг отсоединять только после охлаждения прибора.*

### Хранение прибора

- Вставить ручной пистолет-распылитель в держатель.
- Шланг высокого давления смотать и повесить над подставкой для шланга. или  
Намотать шланг высокого давления на барабан. Вставить ручку рукоятки, чтобы заблокировать барабан для шланга.
- Обмотать соединительный кабель вокруг держателя кабеля.

## Защита от замерзания

### ⚠ Предупреждение

*Мороз разрушает прибор, если из него полностью не удалена вода.*

Прибор следует хранить в защищенном от мороза помещении.

### Если хранение в месте, защищенном от мороза, невозможно:

- Опустошить бак для моющих средств (см. главу "Уход и техническое обслуживание").
- Слить воду.
- Прокатать через аппарат имеющийся в торговле антифриз.

### Указание

*Использовать стандартные антифризы для автомобилей на гликолевой основе.*

*Соблюдайте инструкции по использованию антифриза.*

- Оставьте прибор включенным в течение не более 1 минуты до тех пор, пока насос и трубопроводы не опорожнятся.

## Транспортировка

### Внимание!

*Опасность получения травм и повреждений! При транспортировке следует обратить внимание на вес устройства.*

- При транспортировке на длительное расстояние нести прибор за ручку.
- Перед транспортировкой в горизонтальном положении опустошить бак для моющих средств.
- При перевозке аппарата в транспортных средствах следует учитывать действующие местные государственные нормы, направленные на защиту от скольжения и опрокидывания.

## Хранение

### Внимание!

*Опасность получения травм и повреждений! При хранении следует обращать внимание на вес устройства. Это устройство разрешается хранить только во внутренних помещениях.*

## Уход и техническое обслуживание

### ⚠ Опасность

*Опасность получения травмы от случайно запущенного аппарата и электрошока.*

*Перед проведением любых работ с прибором, выключить прибор и вытянуть штепсельную вилку.*

### Указание

*Отработанное масло разрешается утилизировать только в предназначенных для этого пунктах сбора. Пожалуйста, сдавайте отработанное масло именно там. Загрязнение окружающей среды отработанным маслом наказуемо.*

### Инспекция по технике безопасности/договор о техническом обслуживании

Вы всегда можете договориться с вашим торговым представителем о регулярном проведении технического осмотра или заключить договор техобслуживания. Обращайтесь к нам за консультацией!

### Перед каждой эксплуатацией

- Проверить соединительный кабель на предмет повреждений (опасность поражения током), поврежденный кабель должен быть немедленно заменен уполномоченной сервисной службой/электриком.
- Проверить шланг высокого давления на повреждения (опасность разрыва). Поврежденный шланг высокого давления немедленно заменить.

- Проверить аппарат (насос) на герметичность.

3 капли воды в минуту допустимы и могут проступить с нижней части аппарата. При более сильной негерметичности обратиться в центр по обслуживанию.

### еженедельно

- Проверить уровень масла. При молокообразной консистенции масла (вода в масле) немедленно обратиться в сервис по обслуживанию клиентов.
- Очистить фильтр тонкой очистки. Освободить аппарат от давления. Вывинтить крепежные винты крышки прибора, снять крышку. Отвинтить крышку с фильтром. Очистить фильтр чистой водой или сжатым воздухом. Снова собрать в обратной последовательности.
- Очистить фильтр во всасывающем шланге моющего средства.

### Ежегодно или каждые 500 часов работы

- Замена масла.

### Замена масла

#### Указание

*Количество и вид масла см. раздел "Технические данные".*

- Вывинтить крепежные винты крышки прибора, снять крышку.
- Вывинтить резьбовую пробку, расположенную на задней части кожуха мотора.
- Спустить масло в маслосборник.
- Вкрутить винт спуска масла.
- Медленно залить новое масло; пузырьки воздуха должны выйти.
- Установить крышку резервуара для масла.
- Закрепить крышку прибора.

## По необходимости

- Опорожнить и почистить бак для моющих средств.
- Вытянуть крышку для моющего средства вместе со шлангом.
- Положите прибор на бок.
- Опорожнить и почистить бак для моющих средств.

## Помощь в случае неполадок

### **⚠ Опасность**

*Опасность получения травмы от случайно запущенного аппарата и электрошока.*

*Перед проведением любых работ с прибором, выключить прибор и вытянуть штепсельную вилку.*

*Электрические конструктивные элементы должны проверяться только уполномоченной сервисной службой.*

*При повреждениях, не указанных в этом разделе, в случае сомнения или при четком указании обращаться в уполномоченную сервисную службу.*

## Прибор не работает

- Проверить соединительный кабель на предмет повреждений.
- При электрических неисправностях обратитесь в сервисную службу.

## Давление в приборе не увеличивается

- Установить насадку высокого давления.
- Очистить/заменить форсунку.
- Прочистить складчатый фильтр, при необходимости заменить.
- Удалить воздух из прибора (см. "Ввод в эксплуатацию").
- Проверить объем подачи воды (см. раздел "Технические данные").
- Проверить все подключенные к насосу соединения.
- При необходимости обратитесь в сервисную службу.

## Насос негерметичен

3 капли воды в минуту допустимы и могут проступать с нижней части аппарата. При более сильной негерметичности обратиться в центр по обслуживанию.

- При сильной протечке проверить аппарат в сервисе по обслуживанию клиентов.

## Насос стучит

- Проверить на герметичность всасывающий шланг для воды и моющего средства
- Удалить воздух из прибора (см. "Ввод в эксплуатацию").
- Очистить фильтр тонкой очистки.
- При необходимости обратитесь в сервисную службу.

## Чистящее средство не всасывается

- Установить насадку низкого давления.
- Проверить/прочистить всасывающий шланг моющего средства с фильтром.
- Прочистить/заменить обратный клапан в соединении всасывающего шланга моющего средства.
- Открыть или проверить/прочистить дозировочный клапан моющего средства.
- Очистить вентиляционное отверстие бака для моющих средств в корпусе прибора.
- При необходимости обратитесь в сервисную службу.



## Запасные части

- Разрешается использовать только те принадлежности и запасные части, использование которых было одобрено изготовителем. Использование оригинальных принадлежностей и запчастей гарантирует Вам надежную и бесперебойную работу прибора.
- Выбор наиболее часто необходимых запчастей вы найдете в конце инструкции по эксплуатации.
- Дальнейшую информацию о запчастях вы найдете на сайте [www.kaercher.com](http://www.kaercher.com) в разделе Service.

## Гарантия

В каждой стране действуют соответственно гарантийные условия, изданные уполномоченной организацией сбыта нашей продукции в данной стране. Возможные неисправности прибора в течение гарантийного срока мы устраняем бесплатно, если причина заключается в дефектах материалов или ошибках при изготовлении. В случае возникновения претензий в течение гарантийного срока просьба обращаться, имея при себе чек о покупке, в торговую организацию, продавшую вам прибор или в ближайшую уполномоченную службу сервисного обслуживания.

## Заявление о соответствии ЕС

Настоящим мы заявляем, что нижеуказанный прибор по своей концепции и конструкции, а также в осуществленном и допущенном нами к продаже исполнении отвечает соответствующим основным требованиям по безопасности и здоровью согласно директивам ЕС. При внесении изменений, не согласованных с нами, данное заявление теряет свою силу.

**Продукт** высоконапорный моющий прибор

**Тип:** 1.286-xxx

**Основные директивы ЕС**  
2006/42/EC (+2009/127/EC)  
2004/108/EC  
2000/14/EC

**Примененные гармонизированные нормы**

EN 55014–1: 2006 + A1: 2009

EN 55014–2: 1997 + A2: 2008

EN 60335–1

EN 60335–2–79

EN 61000–3–2: 2006 + A2: 2009

EN 61000–3–3: 2008

EN 61000–3–11: 2000

EN 62233: 2008

**Примененный порядок оценки соответствия**

2000/14/EC: Приложение V

**Уровень мощности звука dB(A)**

Измерено: 85

Гарантировано: 87

Нижеподписавшиеся лица действуют по поручению и по доверенности руководства предприятия.



H. Jenner  
CEO



S. Reiser  
Head of Approval

уполномоченный по документации:  
S. Reiser

Alfred Kaercher GmbH & Co. KG

Alfred-Kaercher-Str. 28 - 40

71364 Winnenden (Germany)

Тел.: +49 7195 14-0

Факс: +49 7195 14-2212

Winnenden, 2012/09/01



## Технические данные

<b>Электропитание</b>		
Напряжение	В	400
Вид тока	Гц	3~ 50
Потребляемая мощность	кВт	8,0
Предохранитель (инертный, Char. C)	А	13
Тип защиты		IPX5
Максимально допустимое сопротивление сети	Ом	(0,189+j0,118)
Удлинитель 10 м	мм <sup>2</sup>	2,5
Удлинитель 30 м	мм <sup>2</sup>	4
<b>Подключение водоснабжения</b>		
Температура подаваемой воды (макс.)	°С	60
Количество подаваемой воды (мин.)	л/ч (л/мин)	1200 (20)
Высота всоса из открытого бака (20 °С)	м	0,5
Давление напора (макс.)	МПа (бар)	1 (10)
<b>Данные о производительности</b>		
Рабочее давление	МПа (бар)	21 (210)
Размер форсунки		052
Макс. рабочее давление	МПа (бар)	23,1 (231)
Производительность	л/ч (л/мин)	1000 (16,7)
Всасывание мощщего средства	л/ч (л/мин)	0...80 (0...1,3)
Сила отдачи ручного пистолета-распылителя (макс.)	Н	62
<b>Значение установлено согласно EN 60355-2-79</b>		
Значение вибрации рука-плечо		
Ручной пистолет-распылитель	м/с <sup>2</sup>	<2,5
Струйная трубка	м/с <sup>2</sup>	<2,5
Опасность К	м/с <sup>2</sup>	1
Уровень шума дБ <sub>а</sub>	дБ(А)	72
Опасность К <sub>рА</sub>	дБ(А)	1
Уровень мощности шума L <sub>WA</sub> + опасность К <sub>WA</sub>	дБ(А)	87
<b>Рабочие вещества</b>		
Объем масла	л	1,2
Вид масла		SAE 90
<b>Размеры и массы</b>		
Длина	мм	560
Ширина	мм	500
высота	мм	1090
Вес без принадлежностей	кг	*
* 1.286-300.0: 71,5 kg; 1.286-304.0: 75,5 kg; 1.286-305.0: 78 kg; 1.286-307.0: 67 kg; 1.286-308.0: 69 kg; 1.286-312: 71,5 kg		



Pred prvým použitím vášho zariadenia si prečítajte tento pôvodný návod na použitie, konajte podľa neho a uschovajte ho pre neskoršie použitie alebo pre ďalšieho majiteľa zariadenia.

## Obsah

Prvky prístroja . . . . .	SK . . . 1
Bezpečnostné pokyny . . . . .	SK . . . 1
Používanie výrobku v súlade s jeho určením . . . . .	SK . . . 2
Bezpečnostné prvky . . . . .	SK . . . 2
Ochrana životného prostredia . . . . .	SK . . . 2
Pred uvedením do prevádzky . . . . .	SK . . . 2
Uvedenie do prevádzky . . . . .	SK . . . 3
Obsluha . . . . .	SK . . . 4
Transport . . . . .	SK . . . 6
Ukladanie . . . . .	SK . . . 6
Starostlivosť a údržba . . . . .	SK . . . 6
Pomoc pri poruchách . . . . .	SK . . . 7
Náhradné diely . . . . .	SK . . . 8
Záruka . . . . .	SK . . . 8
Vyhlásenie o zhode s normami EÚ . . . . .	SK . . . 8
Technické údaje . . . . .	SK . . . 9

## Prvky prístroja

Odklopte, prosím, prednú obrazovú stranu

- 1 Ručná striekacia pištoľ
- 2 Páka ručnej striekacej pištole
- 3 Vysokotlaková hadica
- 4 Držiak ručnej striekacej pištole
- 5 Dávkovací ventil čistiaceho prostriedku
- 6 Uzatvárací kryt nádrže na čistiaci prostriedok
- 7 Nádrž čistiaceho prostriedku
- 8 Nasávací hadica čistiaceho prostriedku s filtrom
- 9 Upevňovacia skrutka krytu prístroja
- 10 Vypínač prístroja
- 11 Kryt prístroja
- 12 Tlakomer
- 13 Vysokotlaková prípojka
- 14 Odkladací priestor dýzy
- 15 Vodovodná prípojka
- 16 Jemný filter

- 17 Ukazovateľ stavu oleja
- 18 Nádrž na olej
- 19 Odkladací priestor na hadicu
- 20 Odvzdušnenie nádrže na čistiaci prostriedok
- 21 Priestor pre príslušenstvo
- 22 Držiak káblov
- 23 Držadlo
- 24 Skrutkový spoj dýzy
- 25 Tryska
- 26 Rozstrekovacia rúrka
- 27 Poistná páka
- 28 Bubon na hadicu
- 29 Kľuka

## Farebné označenie

- Ovládacie prvky pre čistiaci proces sú žlté.
- Ovládacie prvky pre údržbu a servis sú svetlosivé.

## Bezpečnostné pokyny

- Pred prvým uvedením do prevádzky si bezpodmienečne musíte prečítať bezpečnostné pokyny č. 5.951-949.0!
- Dodržte príslušné národné predpisy zákonodarcu platné pre trysky na kvapalinu.
- Dodržte príslušné národné bezpečnostné predpisy zákonodarcu. Trysky na kvapalinu je nutné pravidelne skúšať a výsledok skúšky písomne zaznamenať.

## Použité symboly

### **Nebezpečenstvo**

*Pri bezprostredne hroziacom nebezpečenstve, ktoré spôsobí vážne zranenia alebo smrť.*

### **Pozor**

*V prípade nebezpečnej situácie by mohla viesť k vážnemu zraneniu alebo smrti.*

### **Pozor**

*V prípade novej nebezpečnej situácie by mohla viesť k ľahkým zraneniam alebo vecným škodám.*

## Symbyly na prístroji



Vysokotlakový prúd môže byť pri neodbornom použití nebezpečný. Prúd sa nesmie nasmerovať na osoby, zvieratá, elektrické zariadenia pod napätím alebo na samotné zariadenie.



Podľa platných predpisov sa nesmie zariadenie prevádzkovať v sieti pitnej vody bez systémového oddeľovacieho zariadenia. Je nutné použiť systémové oddeľovacie zariadenie firmy Kärcher alebo alternatívne podľa EN 12729 typ BA.

Voda, ktorá preteká cez systémový odlučovač, nie je pitná.

## Používanie výrobku v súlade s jeho určením

Toto vysokotlakové čistiace zariadenie používajte výhradne

- na čistenie nízkotlakovým prúdom a čistiacim prostriedkom (napr. čistenie strojov, vozidiel, stavebných objektov, náradia),
- na čistenie vysokotlakovým prúdom bez čistiaceho prostriedku (napr. čistenie fasád, terás, záhradných prístrojov).

Na pevne prilnuté nečistoty doporučujeme ako zvláštne príslušenstvo frézu na nečistoty.

## Bezpečnostné prvky

Bezpečnostné zariadenia slúžia na ochranu užívateľa a nesmie sa vyradiť z prevádzky alebo obchádzať jeho funkcie.

### Prepúšťací ventil

Prepúšťací ventil zabráni prekročeniu prípustného pracovného tlaku.

## Tlakový spínač

- Pri uvoľnení páčky ručnej striekacej pištole sa vypne tlakový spínač čerpadla, ktorý zastaví vysokotlakový prúd vody. Po potiahnutí páčky sa znova zapne čerpadlo.
- Prepúšťací ventil a tlakový spínač sú už v závode nastavené a zaplombované. Nastavenie iba servisnou službou pre zákazníkov.

## Ochranný spínač motora

Pri vysokom prúde sa vypne ochranný vypínač motora zariadenia.

## Ochrana životného prostredia



Obalové materiály sú recyklovateľné. Obalové materiály láskavo nevyhadzujte do komunálneho odpadu, ale odovzdajte ich do zberne druhotných surovín.



Vyradené stroje obsahujú hodnotné recyklovateľné látky, ktoré by sa mali opäť zužitkovať. Batérie, olej alebo podobné látky sa nesmú dostať do životného prostredia. Vyradené prístroje likvidujte preto len prostredníctvom na to určených zberných systémov.

### Pokyny k zloženiu (REACH)

Aktuálne informácie o zložení nájdete na: [www.kaercher.com/REACH](http://www.kaercher.com/REACH)

## Pred uvedením do prevádzky

### Vybaľovanie

- Pri vybaľovaní skontrolujte obsah do dávkky.
- V prípade poškodenia pri preprave ihneď o tom informujte predajcu.

### Kontrola stavu oleja

- Na ukazovateli odčítajte pri stojacom prístroji stav oleja. Stav oleja musí byť nad obidvomi ukazovateľmi.

## Odvzdušnenie Aktivovať nádrž oleja

- Vyskrutkujte upevňovaciu skrutku krytu prístroja. Kryt prístroja odoberte.
- Odstrihnite špičku veka zásobníka olejM
- Upevnite kryt prístroja.

## Montáž príslušenstva

- Dýzu so skrutkovým spojom namontujte na trysku.
- Trysku spojte s ručnou striekacou pištoľou.

### Pri strojoch s hadicovým bubnom:

- Na hriadel' hadicového bubna nasuňte kľuku a nechajte ju zapadnúť na svoje miesto.

### Pri strojoch s hadicovým bubnom:

- Háky kábla zasuňte do bočného otvoru na držiaku.

### Pri ručnej striekacej pištoľi so závitovou prípojkou:

- Vhodne priskrutkujte vysokotlakovú prípojku.

### U ručných striekacích pištoľí bez závitovej prípojky:

- Poistnú svorku ručnej striekacej pištole vyberte pomocou skrutkovača (obrázok A).
- Ručnú striekaciu pištoľ postavte na hlavu a koniec vysokotlakovej hadice zasuňte až po doraz. Dbajte na to, aby voľný kotúč na konci hadice spadol celkom dole (obrázok B).
- Poistnú svorku opäť zatlačte do ručnej striekacej pištole. Pri správnej montáži sa môže hadica vytriahnuť najviac 1 mm. Inak je kotúč nesprávne namontovaný (obrázok C).

### Pri strojoch s hadicovým bubnom:

- Pred navíjaním vysokotlakovú hadicu roztriahnite a narovnajete.
- Otáčaním kľuky naviňte vysokotlakovú hadicu na hadicový bubon v rovnomerných vrstvách. Smer otáčania zvolte tak, aby sa vysokotlaková hadica nezlomila.

## Uvedenie do prevádzky

### Elektrické pripojenie

#### ⚠ **Nebezpečenstvo**

*Nebezpečenstvo úrazu elektrickým prúdom.*

*Zariadenie môže byť pripojené iba k elektrickej prípojke, ktorá bola vyhotovená elektrotínštalátom podľa požiadaviek normy IEC 60364.*

*Napätie uvedené na výrobnom štítku musí súhlasiť s napätím zásuvky.*

*Minimálne zaistenie zásuvky (pozri Technické údaje).*

*Maximálna prípustná sieťová impedancia v elektrickom bode pripojenia (pozri technické údaje) sa nesmie prekročiť. Pri nejasnostiach s ohľadom na sieťovú impedanciu prichádzajúcu do vášho spojovacieho bodu kontaktujte vášho dodávateľa elektrickej energie.*

*Prístroj je nutné pripojiť zástrčkou na elektrickú sieť. Neoddeliteľné spojenie s elektrickou sieťou je zakázané. Zástrčka slúži na odpojenie siete.*

*Pred každým použitím skontrolujte, či nie je poškodený prívodný kábel alebo sieťová vidlica. Poškodený prívodný kábel dajte bezodkladne vymeniť autorizovanej servisnej službe alebo kvalifikovanému elektrotechnikovi.*

*Konektor a spojka použitého predlžovacieho kábla musí byť vodotesné.*

*Použite predlžovací kábel s dostatočným prierezom (viď "Technické údaje") a celkom odviňte z bubna kábla.*

*Nevhodné predlžovacie vedenia môžu byť nebezpečné. Vo vonkajšom prostredí používajte výhradne schválené a patrične označené predlžovacie káble s dostatočným priemerom vodiča:*

*Pripojovacie parametre sa uvádzajú na typovom štítku a v technických údajoch.*

## Pripojenie vody

### Pripojenie na vodovodné potrubie

#### ⚠ **Pozor**

Rešpektujte platné predpisy vodárenského podniku.

Podľa platných predpisov sa nesmie zariadenie prevádzkovať v sieti pitnej vody bez systémového oddeľovacieho zariadenia. Je nutné použiť systémové oddeľovacie zariadenie firmy KÄRCHER alebo alternatívne podľa EN 12729 typ BA. Voda, ktorá preteká cez systémový odlučovač, nie je pitná.



#### **Pozor**

Systémový separátor pripojte vždy k zásobovaniu vodou, nikdy nie priamo na prístroj!

Pripojovacie hodnoty nájdete v technických údajoch.

→ Pripojte prírodnú hadicu na prípojku vody prístroja (minimálna dĺžka 7,5 m, minimálny priemer 3/4") a prítok vody (napríklad vodovodný kohút).

#### **Upozornenie**

Prírodná hadica nie je súčasťou dodávky.

→ Otvorte prívod vody.

#### **Nasávanie vody z otvorených nádrží**

→ Naskrutkujte nasávaciu hadicu s filtrom (objednávacie čís. 4.440-238.0) na vodovodnú prípojku.

→ Prístroj odvzdušniite:

Dýzu odskrutkujte.

Prístroj nechajte v chode tak dlho, kým vyteká voda bez vzduchových bublín.

Prípadne nechajte bežať prístroj 10 sekúnd - vypnite. Postup viackrát opakujte.

→ Prístroj vypnite a trysku opäť naskrutkujte.

## Obsluha

### ⚠ **Nebezpečenstvo**

Nebezpečenstvo výbuchu!

Nestriekajte žiadne horľavé kvapaliny.

Pri používaní zariadenia v oblastiach so zvýšeným nebezpečím (napr. čerpacie stanice pohonných hmôt) sa musia dodržiavať príslušné bezpečnostné predpisy.

#### **Pozor**

Motory sa smú čistiť iba na miestach vybavených zodpovedajúcim odlučovačom oleja (ochrana životného prostredia).

Nebezpečie upchatia. Dýzy ukladajte do priestoru pre príslušenstvo len s výstupom smerom hore.

### Prevádzka s vysokým tlakom

#### **Upozornenie**

Prístroj je vybavený tlakovým spínačom.

Motor sa rozbehne iba vtedy, ak sa potiahne páka.

→ Vysokotlakovú hadicu celkom odviňte z hadicového bubna.

→ Nastavte vypínač zariadenia na "I".

→ Odblokujte ručnú striekaciu pištoľ a potiahnite páku.

### Prevádzka s čistiacim prostriedkom

#### ⚠ **Pozor**

Nevhodné čistiace prostriedky môžu prístroj a čistený objekt poškodiť. Používajte iba čistiace prostriedky, ktoré boli schválené firmou Kärcher. Dbajte na doporučené dávkovanie a upozornenia, ktoré sú k čistiacim prostriedkom priložené. Aby ste ochránili životné prostredie, zaobchádzajte s čistiacimi prostriedkami úsporne.

Dodržiujte bezpečnostné pokyny uvedené na čistiacich prostriedkoch.

Čistiace prostriedky firmy Kärcher zaručujú bezchybnú prácu. Nechajte si, prosím, poradiť alebo požadujte náš katalóg, popr. informačné prospekty o čistiacich prostriedkoch.

→ Naplňte nádrž na čistiaci prostriedok.

- Vysokotlakovú dýzu zameňte za nízkotlakovú (veľkosť 250, príslušenstvo).
- Nastavte dávkovací ventil čistiaceho prostriedku na požadovanú koncentráciu.

Poloha dávkovacieho ventilu	1	3	5	7
Koncentrácia čistiaceho prostriedku [%] (pri max. dopravnom množstve)	0,5	2,5	5,0	7,0

### Odporúčaný spôsob čistenia

- Nastriekajte malé množstvo čistiaceho prostriedku na suchý povrch a nechajte pôsobiť (nevysušiť).
- Uvoľnené nečistoty opláchnite vysokotlakovým prúdom.
- Po ukončení prevádzky filter ponorte do čistej vody. Dávkovací ventil otočte na najvyššiu koncentráciu čistiaceho prostriedku. Prístroj spustite a nechajte prepláchnuť jednu minútu.

### Prerušenie prevádzky

- Pustíte páku ručnej striekacej pištole, prístroj sa vypne.
- Obnoveným ťahaním páky ručnej striekacej pištole sa prístroj opäť zapne.

### Vypnutie prístroja

- Vypínač zariadenia nastavte na "0".
- Vytiahnite zástrčku zo zásuvky.
- Uzatvorte prívod vody.
- Ručnú striekaciu pištoľ používajte tak dlho, až v prístroji nie je žiadny tlak.
- Stlačte poistnú páku ručnej striekacej pištole, tým sa páka pištole zaistí proti neúmyselnej činnosti.

### ⚠ Nebezpečenstvo

*Riziko oparenia horúcou vodou. Zvyšná voda vo vypnutom zariadení sa môže ohriať. Po odobratí hadice z prívodu vody môže zohriať voda vystreknúť a spôsobiť oparenie. Hadicu odoberte len vtedy, ak je zariadenie vychladené.*

### Uskladnenie prístroja

- Ručnú striekaciu pištoľ zasuňte do držiaka
- Vysokotlakovú hadicu navíňte a zavesíte ju cez jej držiak odkladacieho priestoru hadice.  
alebo  
Vysokotlakovú hadicu navíňte na bubon hadice. Na zablokovanie hadicového bubna nasuňte rukoväť kľuky.
- Pripojovací kábel navíňte okolo držiaka kábla.

### Ochrana proti zamrznutiu

#### ⚠ Pozor

*Mráz môže zničiť prístroj, z ktorého nebola úplne vypustená voda.*

Prístroj uložte na miesto zaistené proti mrazu.

#### **Ak nie je možné skladovanie na mieste zaistenom proti mrazu:**

- Nádrž na čistiaci prostriedok vypustite (viď "Ošetrovanie a údržba/V prípade potreby").
- Vodu vypustite.
- Cez prístroj prečerpajte bežný v obchodoch dostupný prostriedok ochrany proti zamrznutiu.

#### **Upozornenie**

*Použite nemrznúcu zmes pre automobily na báze glykolu bežne dostupnú v obchodoch.*

*Dodržiavajte predpisy výrobcu pre manipuláciu s nemrznúcou zmesou.*

- Prístroj nechajte bežať max. 1 minútu, pokiaľ nebudú čerpadlo a potrubia prázdne.

## Transport

### Pozor

*Nebezpečenstvo zranenia a poškodenia!  
Pri prepravovaní zariadenia zohľadnite jeho hmotnosť.*

- K preprave na dlhších úsekoch uchopte prístroj za rukoväť a ťahajte ho za sebou.
- Pred prepravou nádrží na čistiaci prostriedok vypustite.
- Pri preprave vo vozidlách zariadenie zaistíte proti zošmyknutiu a prevráteniu podľa platných smerníc.

## Uskladnenie

### Pozor

*Nebezpečenstvo zranenia a poškodenia!  
Pri uskladnení zariadenia zohľadnite jeho hmotnosť.*

Toto zariadenie sa smie uschovávať len vo vnútri.

## Starostlivosť a údržba

### **Nebezpečenstvo**

*Nebezpečenstvo zranenia neúmyselným rozbehnutím zariadenia a zasiahnutím elektrickým prúdom.*

*Pred všetkými prácami prístroj vypnite a vytiahnite sieťovú zástrčku.*

### **Upozornenie**

*Starý olej sa môže vyhodiť len v na to určených zberných miestach. Tam sa zbavte starého oleja. Znečistenie životného prostredia starým olejom je trestné.*

## Bezpečnostná inšpekcia / zmluva o údržbe

S vaším obchodníkom môžete dohodnúť pravidelnú bezpečnostnú inšpekciu alebo zmluvu o údržbe. Nechajte si prosím poradiť.

## Pred každým použitím

- Prekontrolujte pripojovací kábel, či nie je poškodený (nebezpečenstvo úrazu elektrickým prúdom), poškodený pripojovací kábel nechajte bezprostredne vymeniť autorizovanou servisnou službou / elektrikárom.
- Skontrolujte vysokotlakovú hadicu, či nie je poškodená (nebezpečie prasknutia). Poškodenú vysokotlakovú hadicu neodkladne vymeňte.
- Prekontrolujte tesnosť prístroja (čerpáďa). Sú prípustné 3 kvapky za minútu, ktoré môžu vytekať na spodnej strane prístroja. Pri väčšej netesnosti vyhľadajte servisnú službu.

## Týždenne

- Skontrolujte stav oleja. Ak je olej mliečne zafarbený (voda v oleji), okamžite vyhľadajte servisnú službu.
- Vyčistite jemný filter. Spustite tlak z prístroja. Vyskrutkujte upevňovaciu skrutku krytu prístroja. Kryt prístroja odoberte. Odskrutkujte kryt s filtrom. Filter vyčistite čistou vodou alebo stlačeným vzduchom. Zmontujte v opačnom poradí.
- Vyčistite filter na nasávacej hadici čistiaceho prostriedku.

## Ročne alebo po 500 prevádzkových hodinách

→ Olej vymeňte.

### Výmena oleja

#### Upozornenie

*Množstvo a druh oleja vid' „Technické údaje“.*

- Vyskrutkujte upevňovaciu skrutku krytu prístroja. Kryt prístroja odoberte.
- Vyskrutkujte skrutku vypúšťania oleja vzadu na telese motora.
- Olej vypustíte do záchytnej nádoby.
- Zaskrutkujte skrutku vypúšťania oleja.
- Pomaly naplňte nový olej; vzduchové bubliny musia uniknúť.
- Nasadte veko nádoby na olej.
- Upevnite kryt prístroja.

### V prípade potreby

- Nádrž na čistiaci prostriedok vypustíte a vyčistíte.  
Uzatvárací kryt nádrže na čistiaci prostriedok vyťahnite spolu s vysávacou hadicou.  
Zariadenie položte na zadnú stranu.  
Nádrž na čistiaci prostriedok vypustíte a vyčistíte.

## Pomoc pri poruchách

### **⚠ Nebezpečenstvo**

*Nebezpečenstvo zranenia neúmyselným rozbehnutím zariadenia a zasiahnutím elektrickým prúdom.*

*Pred všetkými prácami prístroj vypnite a vyťahnite sieťovú zástrčku.*

*Elektrické konštrukčné prvky nechajte prekontrolovať a opravovať iba v autorizovanej servisnej službe.*

*Pri poruchách, ktoré nie sú uvedené v tejto kapitole, v prípade pochybností a pri výslovnom upozornení vyhľadajte autorizovanú servisnú službu.*

## Spotrebič sa nezapína

- Prekontrolujte, či nie je poškodený pripojovací kábel.
- Pri elektrickej poruche vyhľadajte servisnú službu.

## Zariadenie nedosahuje požadovaný tlak

- Namontujte vysokotlakovú dýzu.
- Trysku vyčistite / vymeňte.
- Vyčistite jemný filter, v prípade potreby ho vymeňte.
- Prístroj odvzdušnite (pozri „Uvedenie do prevádzky“).
- Prekontrolujte prívodné množstvo vody (pozri technické údaje).
- Skontrolujte väčšinu prívodných vedení k čerpadlu.
- V prípade potreby vyhľadajte servisnú službu.

## Netesniace čerpadlo

Sú prípustné 3 kvapky za minútu, ktoré môžu vytekať na spodnej strane prístroja. Pri väčšej netesnosti vyhľadajte servisnú službu.

- Pri väčšej netesnosti nechajte prístroj skontrolovať v servisnej službe.

## Čerpadlo klepe

- Skontrolujte nasávacie vedenia na vodu a tesnosť čistiaceho prostriedku.
- Prístroj odvzdušnite (pozri „Uvedenie do prevádzky“).
- Vyčistite jemný filter.
- V prípade potreby vyhľadajte servisnú službu.



## Prístroj nenasáva čistiaci prostriedok

- Namontujte nízkotlakovú dýzu.
- Skontrolujte alebo vyčistite nasávaciu hadicu čistiaceho prostriedku a filter.
- Vyčistite alebo vymeňte spätný ventil v prípojke nasávacej hadice čistiaceho prostriedku.
- Otvorte alebo skontrolujte popr. vyčistite dávkovací ventil čistiaceho prostriedku.
- Vyčistite odvodušňovací otvor nádrže na čistiaci prostriedok v skrini.
- V prípade potreby vyhľadajte servisnú službu.

## Náhradné diely

- Používať možno iba príslušenstvo a náhradné diely schválené výrobcom. Originálne príslušenstvo a originálne náhradné diely zaručujú bezpečnú a bezporuchovú prevádzku stroja.
- Výber najčastejšie potrebných náhradných dielov nájdete na konci prevádzkového návodu.
- Ďalšie informácie o náhradných dieloch získate na stránke [www.kaercher.com](http://www.kaercher.com) v oblasti Servis.

## Záruka

V každej krajine platia záručné podmienky našej distribučnej organizácie. Prípadné poruchy spotrebiča odstránime počas záručnej lehoty bezplatne, ak sú ich príčinou chyby materiálu alebo výrobné chyby. Pri uplatňovaní záruky sa spolu s dokladom o kúpe zariadenia láskavo obráťte na predajcu alebo na najbližší autorizovaný zákaznícky servis.

## Vyhlasenie o zhode s normami EÚ

Týmto vyhlasujeme, že ďalej označený stroj zodpovedá na základe jeho koncepcie a konštrukcie a takisto vyhotovenia, ktoré sme dodali, príslušným základným požiadavkám na bezpečnosť a ochranu zdravia uvedeným v smerniciach EÚ. Pri zmene stroja, ktorá nebola nami odsúhlasená, stráca toto prehlásenie svoju platnosť.

**Výrobok:** Vysokotlakový čistič

**Typ:** 1.286-xxx

**Príslušné Smernice EÚ:**

2006/42/ES (+2009/127/ES)

2004/108/ES

2000/14/ES

**Uplatňované harmonizované normy:**

EN 55014–1: 2006 + A1: 2009

EN 55014–2: 1997 + A2: 2008

EN 60335–1

EN 60335–2–79

EN 61000–3–2: 2006 + A2: 2009

EN 61000–3–3: 2008

EN 61000–3–11: 2000

EN 62233: 2008

**Uplatňované postupy posudzovania zhody:**

2000/14/ES: Príloha V

**Úroveň akustického výkonu dB(A)**

Nameraná: 85

Zaručovaná: 87

Podpísaný jedná v poverení a s plnou mocou jednatelstva.

  
H. Jenner  
CEO

  
S. Reiser  
Head of Approbation

Osoba zodpovedná za dokumentáciu:  
S. Reiser

Alfred Kärcher GmbH & Co. KG

Alfred-Kärcher-Str. 28 - 40

71364 Winnenden (Germany)

Tel: +49 7195 14-0

Fax: +49 7195 14-2212

Winnenden, 2012/09/01

## Technické údaje

<b>Zapojenie siete</b>		
Napätie	V	400
Druh prúdu	Hz	3~ 50
Pripojovací výkon	kW	8,0
Poistka (zotrvačná, char. C)	A	13
Druh krytia		IPX5
Maximálne prípustná sieťová impedancia	Ohmov	(0,189+j0,118)
Predlžovací kábel 10 m	mm <sup>2</sup>	2,5
Predlžovací kábel 30 m	mm <sup>2</sup>	4
<b>Pripojenie vody</b>		
Prívodná teplota (max.)	°C	60
Prívodné množstvo (min.)	l/h (l/min)	1200 (20)
Sacia výška z otvoreného zásobníka (20 °C)	m	0,5
Prívodný tlak (max.)	MPa (bar)	1 (10)
<b>Výkonové parametre</b>		
Prevádzkový tlak	MPa (bar)	21 (210)
Veľkosť dýzy		052
Max. prevádzkový pretlak	MPa (bar)	23,1 (231)
Dopravované množstvo	l/h (l/min)	1000 (16,7)
Nasávanie čistiaceho prostriedku	l/h (l/min)	0...80 (0...1,3)
Reaktívna sila ručnej striekacej pištole (max.)	N	62
<b>Zistené hodnoty podľa EN 60355-2-79</b>		
Hodnota vibrácií v ruke/ramene		
Ručná striekacia pištoľ	m/s <sup>2</sup>	<2,5
Rozstrekovacia rúrka	m/s <sup>2</sup>	<2,5
Nebezpečnosť K	m/s <sup>2</sup>	1
Hlučnosť L <sub>pA</sub>	dB(A)	72
Nebezpečnosť K <sub>pA</sub>	dB(A)	1
Hlučnosť L <sub>WA</sub> + nebezpečnosť K <sub>WA</sub>	dB(A)	87
<b>Prevádzkové látky</b>		
Množstvo oleja	l	1,2
Druh oleja		SAE 90
<b>Rozmery a hmotnosť</b>		
Dĺžka	mm	560
Šírka	mm	500
Výška	mm	1090
Hmotnosť bez príslušenstva	kg	*
* 1.286-300.0: 71,5 kg; 1.286-304.0: 75,5 kg; 1.286-305.0: 78 kg; 1.286-307.0: 67 kg; 1.286-308.0: 69 kg; 1.286-312: 71,5 kg		



Prije prve uporabe Vašeg uređaja pročitajte ove originalne radne upute, postupajte prema njima i sačuvajte ih za kasniju uporabu ili za sljedećeg vlasnika.

## Pregled sadržaja

Sastavni dijelovi uređaja . . .	HR . . . 1
Sigurnosni napuci . . . . .	HR . . . 1
Namjensko korištenje . . . . .	HR . . . 2
Sigurnosni uređaji . . . . .	HR . . . 2
Zaštita okoliša . . . . .	HR . . . 2
Prije prve uporabe . . . . .	HR . . . 2
Stavljanje u pogon . . . . .	HR . . . 3
Rukovanje . . . . .	HR . . . 4
Transport . . . . .	HR . . . 5
Skladištenje . . . . .	HR . . . 6
Njega i održavanje . . . . .	HR . . . 6
Otklanjanje smetnji . . . . .	HR . . . 7
Pričuvni dijelovi . . . . .	HR . . . 7
Jamstvo . . . . .	HR . . . 7
EZ izjava o usklađenosti . . .	HR . . . 8
Tehnički podaci . . . . .	HR . . . 9

## Sastavni dijelovi uređaja

Molimo rasklopite prednju stranicu sa slikama

- 1 Ručna prskalica
- 2 Poluga ručne prskalice
- 3 Visokotlačno crijevo
- 4 Držač ručne prskalice
- 5 Ventil za doziranje sredstva za pranje
- 6 Zaklopac spremnika sredstva za pranje
- 7 Spremnik za deterdžent
- 8 Crijevo za usis sredstva za pranje s filtrom
- 9 Pričvrtni vijak poklopca uređaja
- 10 Sklopka uređaja
- 11 Poklopac uređaja
- 12 Manometar
- 13 Priključak visokog tlaka
- 14 Dio za odlaganje mlaznica
- 15 Priključak za vodu
- 16 Fini filter
- 17 Prikaz razine ulja

- 18 Spremnik za ulje
- 19 Dio za odlaganje crijeva
- 20 Odzračivanje spremnika sredstva za pranje
- 21 Pretinac za pribor
- 22 Držač kabela
- 23 Rukohvat
- 24 Navojni spoj mlaznice
- 25 Mlaznica
- 26 Cijev za prskanje
- 27 Sigurnosna poluga
- 28 Bubanjanje za namatanje crijeva
- 29 Okretna ručka

## Oznaka u boji

- Komandni elementi za proces čišćenja su žuti.
- Komandni elementi za održavanje i servis su svijetlo sivi.

## Sigurnosni napuci

- Prije prvog stavljanja u pogon obavezno pročitajte sigurnosne naputke br. 5.951-949.0!
- Treba se pridržavati odgovarajućih državnih zakonskih propisa za raspršivače tekućine.
- Treba se pridržavati odgovarajućih državnih zakonskih propisa o sprječavanju nesreća na radu. Raspršivači tekućina se moraju redovito podvrgavati ispitivanjima, o čijem ishodu se svaki put mora sastaviti pismeno izvješće.

## Simboli u uputama za rad

### **Opasnost**

*Za neposredno prijeteću opasnost koja za posljedicu ima teške tjelesne ozljede ili smrt.*

### **Upozorenje**

*Za eventualno opasnu situaciju koja može prouzročiti teške tjelesne ozljede ili smrt.*

### **Oprez**

*Za eventualno opasnu situaciju koja može prouzročiti lake tjelesne ozljede ili materijalnu štetu.*

## Simboli na aparatu



Visokotlačni mlazovi mogu pri nestručnom rukovanju biti opasni. Mlaz se ne smije usmjeravati na osobe, životinje, aktivnu električnu opremu ili na sam uređaj.



Sukladno važećim propisima uređaj nikada ne smije raditi na vodovodnoj mreži bez odvajača.

Potrebno je koristiti prikladni odvajač tvrtke Kärcher ili alternativno odvajač koji je u skladu s EN 12729 tip BA.

Voda koju izdvoji odvajač nije podesna za piće.

## Namjensko korištenje

Ovaj visokotlačni čistač koristite isključivo

- za čišćenje niskotlačnim mlazom i sredstvom za pranje (npr. čišćenje strojeva, vozila, zgrada, alata),
- za čišćenje visokotlačnim mlazom bez sredstva za pranje (npr. čišćenje fasada, terasa, vrtnih strojeva).

Za tvrdokorna zaprljanja preporučujemo strugalo za prljavštinu kao dio posebnog pribora.

## Sigurnosni uređaji

Sigurnosni uređaji služe za zaštitu korisnika te se stoga ne smiju stavljati van funkcije niti zaobilaziti.

### Preljevni ventil

Preljevni ventil sprječava prekoračenje dopuštenog radnog tlaka.

### Tlačna sklopka

- Kada se pusti poluga ručne prskalice, tlačna sklopka isključuje pumpu i zauzima visokotlačni mlaz. Kada se poluga povuče, pumpa se ponovo uključuje.
- Preljevni ventil i tlačna sklopka su tvornički namješteni i plombirani. Podešavanje vrši samo servisna služba.

## Zaštitna sklopka motora

Pri prevelikoj potrošnji struje zaštitna sklopka motora isključuje uređaj.

## Zaštita okoliša



Materijali ambalaže se mogu reciklirati. Molimo Vas da ambalažu ne odlažete u kućne otpatke, već ih predajte kao sekundarne sirovine.



Stari uređaji sadrže vrijedne materijale koji se mogu reciklirati te bi ih stoga trebalo predati kao sekundarne sirovine. Baterije, ulje i slični materijali ne smiju dospjeti u okoliš. Stoga Vas molimo da stare uređaje zbrinete preko odgovarajućih sabirnih sustava.

### Napomene o sastojcima (REACH)

Aktualne informacije o sastojcima možete pronaći na stranici:

[www.kaercher.com/REACH](http://www.kaercher.com/REACH)

## Prije prve uporabe

### Raspakiranje

- Prilikom raspakiranja provjerite sadržaj ambalaže.
- U slučaju oštećenja pri transportu odmah obavijestite prodavača.

### Provjera razine ulja

- Razinu ulja očitajte dok uređaj stoji. Razina ulja se mora nalaziti iznad oba pokazivača.

### Aktiviranje odzračivanja spremnika za ulje

- Odvijte pričvrzni vijak poklopca uređaja i skinite poklopac.
- Odsijecite vrh poklopca posude za ulje.
- Pričvrstite poklopac motora.

## Montaža pribora

- Mlaznicu s navojnim spojem montirajte na cijev za prskanje.
- Cijev za prskanje spojite s ručnom prskalicom.

### Kod uređaja s bubnjem za namatanje crijeva:

- Okretnu ručku utaknite i uglavite u vratilo bubnja za namatanje crijeva.

### Kod uređaja bez bubnja za namatanje crijeva:

- Kuku za kvačenje kabela uglavite u bočni otvor na dršci.

### Kod ručnih prskalica s navojnim priključkom:

- Zavijte visokotlačni priključak.

### Kod ručnih prskalica bez navojnog priključka:

- Izvadite sigurnosnu kopču ručne prskalice koristeći se pritom odvijačem kao polugom (slika A).
- Ručnu prskalicu postavite naglavce pa u nju do kraja ugurajte kraj visokotlačnog crijeva. Vodite računa da nepričvršćena pločica na kraju crijeva padne dolje do kraja (slika B).
- Sigurnosnu kopču ponovo utisnite u ručnu prskalicu. Pri ispravnoj montaži crijevo se može izvući najviše 1 mm. Ako to nije slučaj, onda je pločica pogrešno montirana (slika C).

### Kod uređaja s bubnjem za namatanje crijeva:

- Prije namatanja visokotlačno crijevo raširite po svojoj duljini.
- Okretanjem ručke ravnomjerno namotajte visokotlačno crijevo na bubanj. Smjer vrtnje odaberite tako da se visokotlačno crijevo ne prelama.

## Stavljanje u pogon

### Električni priključak

#### ⚠ **Opasnost**

*Opasnost od strujnog udara.*

*Uređaj se smije priključiti samo na električni priključak, koji je elektroinstalater izveo u skladu s IEC 60364.*

*Napon naveden na natpisnoj pločici mora se podudarati s naponom izvora struje. Minimalno osiguranje utičnice (pogledajte tehničke podatke).*

*Ne smije se prekoračiti maksimalno dopuštena impedancija mreže na mjestu električnog priključka (vidi tehničke podatke). U slučaju nejasnoća po pitanju impedancije mreže na mjestu priključka obratite se lokalnom elektrodistribucijskom poduzeću.*

*Uređaj se obvezno mora priključiti na električnu mrežu preko utikača. Neodvojivi spoj s električnom mrežom nije dopušten. Utikač služi za odvajanje od električne mreže.*

*Prije svakog rada provjerite ima li na priključnom kabelu s utikačem oštećenja. Oštećeni priključni kabel odmah dajte na zamjenu ovlaštenoj servisnoj službi/električaru.*

*Utikač i spojka upotrijebljenog produžnog kabela moraju biti nepropusni za vodu.*

*Koristite produžni kabel dovoljnog poprečnog presjeka (vidi tehničke podatke) i u potpunosti ga odmotajte s bubnja.*

*Neodgovarajući produžni kabeli mogu biti opasni. Na otvorenom upotrebljavajte samo za to dozvoljene i na odgovarajući način označene produžne kabele s dovoljnim promjerom vodiča:*

*Za priključne vrijednosti pogledajte natpisnu pločicu odnosno tehničke podatke.*

## Priključak za vodu

### Priključivanje na dovod vode

#### **Upozorenje**

Vodite računa o propisima vodoopskrbnog poduzeća.

Sukladno važećim propisima uređaj nikada ne smije raditi na vodovodnoj mreži bez odvajača.



Potrebno je koristiti prikladni odvajač tvrtke KÄRCHER ili alternativno odvajač koji je u skladu s EN 12729 tip BA. Voda koju izdvoji odvajač nije podesna za piće.

#### **Oprez**

Odvajač uvijek treba priključiti na dovod vode, a ne izravno na uređaj!

Za priključne vrijednosti pogledajte tehničke podatke.

→ Priključite dovodno crijevo (minimalne duljine 7,5 m, minimalnog presjeka 3/4") na priključak stroja za vodu i dovod vode (npr. na pipu).

#### **Napomena**

Dovodno crijevo nije sadržano u isporuci.

→ Otvorite dovod vode.

#### **Usisavanje vode iz otvorenih posuda**

→ Navijte usisno crijevo s filtrom (kataloški br. 4.440-238.0) na priključak za vodu.

→ Odzračite stroj:

Odvijte mlaznicu.

Pustite uređaj da radi sve dok voda ne počne izlaziti bez mjehurića.

Po potrebi ostavite uređaj da radi 10 s i isključite. Postupak ponovite više puta.

→ Stroj nakon toga isključite te ponovo navijte mlaznicu.

## Rukovanje

#### **Opasnost**

Opasnost od eksplozije!

Nemojte rasprskavati zapaljive tekućine. Kod uporabe stroja u opasnim područjima (na pr. benzinske postaje) valja voditi računa o odgovarajućim sigurnosnim propisima.

#### **Oprez**

Motore čistite samo na mjestima s odgovarajućim separatorima ulja (zaštita okoliša). Opasnost od začepljenja. Mlaznice odlažite u pretinac za pribor samo s otvorom prema gore.

### Rad s visokim tlakom

#### **Napomena**

Ovaj je uređaj opremljen tlačnom sklopkom. Motor se pokreće samo kada se povuče poluga prskalice.

→ Visokotlačno crijevo u potpunosti odmotajte s bubnja.

→ Sklopku uređaja prebacite na "I".

→ Otkočite ručnu prskalicu i povucite pripadajuću polugu.

### Rad sa sredstvom za pranje

#### **Upozorenje**

Neprikladna sredstva za pranje mogu oštetiti stroj i predmet koji se čisti. Koristite samo sredstva za pranje koje je odobrio Kärcher. Obratite pažnju na preporuke za doziranje i ostale naputke koji su priloženi sredstvima za pranje. Radi očuvanja okoliša sredstva za pranje valja koristiti štedljivo.

Obratite pažnju na sigurnosne napomene na sredstvima za pranje.

Kärcherova sredstva za pranje jamče neometani rad. Molimo Vas da se posavjetujete sa stručnjacima ili zatražite naš katalog ili informacijske prospekte naših sredstava za pranje.

→ Napunite spremnik sredstva za pranje.

- Visokotlačnu mlaznicu zamijenite niskotlačnom mlaznicom (veličina 250, pribor).
- Ventil za doziranje sredstva za pranje namjestite na željenu koncentraciju.

Položaj ventila za doziranje	1	3	5	7
Koncentracija sredstva za pranje [%] (kod maks. protočne količine)	0,5	2,5	5,0	7,0

### Preporučena metoda čišćenja

- Sredstvo za pranje štedljivo poprskajte po suhoj površini i pustite ga da djeluje (a da se ne osuši).
- Odvojenu prijavštinu isperite visokotlačnim mlazom.
- Nakon rada filter potopite u čistu vodu. Ventil za doziranje okrenite na najvišu koncentraciju sredstva za pranje. Pokrenite uređaj i ispirajte u trajanju od jedne minute.

### Prekid rada

- Pustite polugu ručne prskalice - uređaj se isključuje.
- Ponovo povucite polugu ručne prskalice - uređaj se iznova uključuje.

### Isključivanje uređaja

- Sklopku uređaja prebacite na "0".
- Strujni utikač izvucite iz utičnice.
- Zatvorite dovod vode.
- Pritiskajte ručnu prskalicu sve dok se stroj u potpunosti ne rastlači.
- Sigurnosnom polugom na ručnoj prskalici možete zaštititi polugu prskalice od nehotičnog aktiviranja uređaja.

### ⚠ Opasnost

*Opasnost od oparina vrelom vodom. Preostala voda se u isključenom uređaju može zagrijati. Pri skidanju crijeva s dovoda vode zagrijana voda može štrcati van i izazvati oparaine. Crijevo treba odvojiti tek kad je uređaj ohlađen.*

### Čuvanje uređaja

- Ručnu prskalicu utaknite u držač.
- Namotano visokotlačno crijevo objesite preko pripadajućeg dijela za odlaganje ili  
Visokotlačno crijevo namotajte na bubanj. Ugurajte dršku okretne ručke unutra i na taj način blokirajte bubanj za namatanje crijeva.
- Omotajte priključni kabel o pripadajući držač.

### Zaštita od smrzavanja

#### ⚠ Upozorenje

*Mraz će uništiti uređaj iz kojeg nije u potpunosti ispuštena voda.*

Uređaj treba čuvati na mjestu zaštićenom od mraza.

#### Ukoliko skladištenje na mjestu zaštićenom od mraza nije moguće:

- Ispraznite spremnik sredstva za pranje (vidi poglavlje "Njega i održavanje / Po potrebi").
- Ispuštanje vode.
- Kroz stroj upumpajte uobičajeno sredstvo protiv smrzavanja (antifriz).

#### Napomena

*Koristite uobičajeni antifriz za automobile na bazi glikola.*

*Pridržavajte se propisa za rukovanje proizvođača antifrizu.*

- Pustite da stroj radi najviše 1 minutu dok se pumpa i vodovi ne isprazne.

### Transport

#### Oprez

*Opasnost od ozljeda i oštećenja! Prilikom transporta pazite na težinu uređaja.*

- Za transport na dulje dionice uređaj je moguće vući za sobom držeći ga ručku.
- Prije transporta u ležećem položaju treba isprazniti spremnik sredstva za pranje.
- Prilikom transporta vozilima osigurajte uređaj od klizanja i naginjanja sukladno odgovarajućim mjerodavnim propisima.

## Skladištenje

### Oprez

*Opasnost od ozljeda i oštećenja! Pri skladištenju imajte u vidu težinu uređaja.*

Ovaj se uređaj smije skladištiti samo u zatvorenim prostorijama.

## Njega i održavanje

### ⚠ Opasnost

*Postoji opasnost od ozljeda uslijed nehotičnog pokretanja uređaja i strujnog udara.*

*Uređaj prije svih radova na njemu isključite i izvucite strujni utikač iz utičnice.*

### Napomena

*Staro ulje se mora predati samo na za to predviđenim sabirnim mjestima. Molimo Vas da staro ulje zbrinjavate samo na navedeni način. Zagađenje okoliša starim uljem je kažnjivo.*

## Sigurnosno ispitivanje / Ugovor o servisiranju

S Vašim prodavačem možete dogovoriti provođenje redovitog sigurnosnog ispitivanja ili sklopiti ugovor o održavanju. Molimo Vas da se o tome posavjetujete.

### Prije svake primjene

- ➔ Provjerite je li priključni kabel oštećen (opasnost od strujnog udara), a ako jeste odmah ga dajte na zamjenu ovlaštenoj servisnoj službi/električaru.
- ➔ Provjerite je li visokotlačno crijevo oštećeno (opasnost od pucanja). Bez odlaganja zamijenite oštećeno visokotlačno crijevo.
- ➔ Provjerite zabrtvljenost uređaja (pumpe). Dopuštene su 3 kapi vode u minuti, koje mogu kapati na donjoj strani uređaja. Ukoliko uređaj mnogo propušta, obratite se servisnoj službi.

## Tjedno

- ➔ Provjerite razinu ulja. Ukoliko je ulje bjeličasto (voda u ulju), odmah o tome obavijestite servisnu službu.
- ➔ Očistite fini filtar.  
Rastlačite uređaj.  
Odvijte pričvrzni vijak poklopca uređaja i skinite poklopac.  
Odvijte poklopac s filtrom.  
Filtar operite u čistoj vodi ili očistite komprimiranim zrakom.  
Sklopite uređaj obrnutim redoslijedom.
- ➔ Očistite filtar na crijevu za usis sredstva za pranje.

## Jednom godišnje ili nakon 500 sati rada

- ➔ Zamijenite ulje.

### Zamjena ulja

#### Napomena

*Za količinu i vrstu ulja vidi tehničke podatke.*

- ➔ Odvijte pričvrzni vijak poklopca uređaja i skinite poklopac.
- ➔ Izvijte vijak za ispuštanje ulja na stražnjoj strani kućišta motora.
- ➔ Ispustite ulje u prihvatnu posudu.
- ➔ Uvijte vijak za ispuštanje ulja.
- ➔ Novo ulje polako napunite tako da se mjehurići zraka mogu neometano ispuštati.
- ➔ Postavite poklopac spremnika za ulje.
- ➔ Pričvrstite poklopac motora.

## Po potrebi

- ➔ Ispraznite i očistite spremnik sredstva za pranje.  
Skinite zaklopac spremnika sredstva za pranje i izvucite usisno crijevo.  
Položite uređaj na stražnju stranu.  
Ispraznite i očistite spremnik sredstva za pranje.



## Otklanjanje smetnji

### ⚠ **Opasnost**

*Postoji opasnost od ozljeda uslijed nehotičnog pokretanja uređaja i strujnog udara.*

*Uređaj prije svih radova na njemu isključite i izvucite strujni utikač iz utičnice.*

*Električne dijelove smije ispitivati i popravljati samo ovlaštena servisna služba.*

*U slučaju pojave smetnji koje nisu navedene u ovom odlomku, kod dvojbi i izričitih instrukcija obratite se ovlaštenoj servisnoj službi.*

### **Stroj ne radi**

- Provjerite oštećenost priključnog kabela.
- U slučaju električnog kvara obratite se servisnoj službi.

### **U uređaju se ne uspostavlja tlak**

- Montirajte visokotlačnu mlaznicu.
- Očistite/zamijenite mlaznicu.
- Provjerite fini filter, po potrebi ga zamijenite novim.
- Odzračite uređaj (vidi "Stavljanje u pogon").
- Provjerite točnu količinu vode (pogledajte tehničke podatke).
- Provjerite zabrtvljenost svih dovoda do pumpe.
- Po potrebi se obratite servisnoj službi.

### **Pumpa propušta**

Dopuštene su 3 kapi vode u minuti, koje mogu kapati na donjoj strani uređaja. Ukoliko uređaj mnogo propušta, obratite se servisnoj službi.

- Ukoliko stroj mnogo propušta, predajte ga servisnoj službi na ispitivanje.

### **Pumpa lupa**

- Provjerite propusnost usisnih vodova za vodu i sredstvo za pranje.
- Odzračite uređaj (vidi "Stavljanje u pogon").
- Očistite fini filter.
- Po potrebi se obratite servisnoj službi.

## **Sredstvo za pranje se ne usisava**

- Montirajte niskotlačnu mlaznicu.
- Provjerite/očistite crijevo za usis sredstva za pranje s filtrom.
- Povratni ventil u priključku crijeva za usis sredstva za pranje je zalijepljen.
- Otvorite ili provjerite/očistite ventil za doziranje sredstva za pranje.
- Očistite u kućištu otvor za odzračivanje spremnika sredstva za pranje.
- Po potrebi se obratite servisnoj službi.

## **Pričuvni dijelovi**

- Smije se koristiti samo onaj pribor i oni pričuvni dijelovi koje dozvoljava proizvođač. Originalan pribor i originalni pričuvni dijelovi jamče za to da stroj može raditi sigurno i bez smetnji.
- Pregled najčešće potrebnih pričuvnih dijelova naći ćete na kraju ovih radnih uputa.
- Dodatne informacije o pričuvnim dijelovima dobit ćete pod [www.kaercher.com](http://www.kaercher.com) u dijelu Servis (Service).

## **Jamstvo**

U svakoj zemlji važe jamstveni uvjeti koje je izdala naša nadležna organizacija za distribuciju. Eventualne smetnje na stroju za vrijeme trajanja jamstva uklanjamo besplatno ukoliko je uzrok greška u materijalu ili proizvodnji. U slučaju koji podliježe garanciji obratite se, uz prilaganje potvrde o kupnji, Vašem prodavaču ili najbližoj ovlaštenoj servisnoj službi.

## EZ izjava o usklađenosti

Izjavljujemo da navedeni uređaj u svojoj zamisli i konstrukciji te kod nas korištenoj izvedbi odgovara osnovnim sigurnosnim i zdravstvenim zahtjevima u skladu s niže navedenim direktivama Europske Zajednice. Ova izjava gubi valjanost u slučaju izmjene stroja koja nisu ugovorene s nama.

**Proizvod:** Visokotlačni čistač

**Tip:** 1.286-xxx

**Odgovarajuće smjernice EZ:**

2006/42/EZ (+2009/127/EZ)

2004/108/EZ

2000/14/EZ

**Primijenjene usklađene norme:**

EN 55014-1: 2006 + A1: 2009

EN 55014-2: 1997 + A2: 2008

EN 60335-1

EN 60335-2-79

EN 61000-3-2: 2006 + A2: 2009

EN 61000-3-3: 2008

EN 61000-3-11: 2000

EN 62233: 2008

**Primijenjeni postupak ocjenjivanja suglasja:**

2000/14/EZ: privitak V

**Razina jačine zvuka dB(A)**


Izmjerena: 85

Zajamčena: 87

Potpisnici rade po nalogu i s ovlaštenjem posloводства.



H. Jenner  
CEO



S. Reiser  
Head of Approbation

Opunomoćeni za izradu dokumentacije:  
S. Reiser

Alfred Kärcher GmbH & Co. KG

Alfred-Kärcher-Str. 28 - 40

71364 Winnenden (Germany)

Tel.: +49 7195 14-0

Faks:+49 7195 14-2212

Winnenden, 2012/09/01

## Tehnički podaci

<b>Priključak na električnu mrežu</b>		
Napon	V	400
Vrsta struje	Hz	3~ 50
Priključna snaga	kW	8,0
Osigurač (inertni, karakt. C)	A	13
Zaštita		IPX5
Maksimalno dozvoljena impedancija	Ohm	(0,189+j0,118)
Produžni kabel 10 m	mm <sup>2</sup>	2,5
Produžni kabel 30 m	mm <sup>2</sup>	4
<b>Priključak za vodu</b>		
Dovodna temperatura (maks.)	°C	60
Dovodni protok (min.)	l/h (l/min)	1200 (20)
Visina usisavanja iz otvorenih posuda (20°C)	m	0,5
Dovodni tlak (maks.)	MPa (bar)	1 (10)
<b>Podaci o snazi</b>		
Radni tlak	MPa (bar)	21 (210)
Veličina mlaznice		052
Maks. radni pretlak	MPa (bar)	23,1 (231)
Protočna količina	l/h (l/min)	1000 (16,7)
Usisavanje sredstva za pranje	l/h (l/min)	0...80 (0...1,3)
Povratna udarna sila ručne prskalice (maks.)	N	62
<b>Utvrđene vrijednosti prema EN 60355-2-79</b>		
Vrijednost vibracije na ruci		
Ručna prskalica	m/s <sup>2</sup>	<2,5
Cijev za prskanje	m/s <sup>2</sup>	<2,5
Nepouzdanost K	m/s <sup>2</sup>	1
Razina zvučnog tlaka L <sub>pA</sub>	dB(A)	72
Nepouzdanost K <sub>pA</sub>	dB(A)	1
Razina zvučne snage L <sub>WA</sub> + nepouzdanost K <sub>WA</sub>	dB(A)	87
<b>Radni mediji</b>		
Količina ulja	l	1,2
Vrsta ulja		SAE 90
<b>Dimenzije i težine</b>		
Duljina	mm	560
Širina	mm	500
Visina	mm	1090
Težina bez pribora	kg	*
* 1.286-300.0: 71,5 kg; 1.286-304.0: 75,5 kg; 1.286-305.0: 78 kg; 1.286-307.0: 67 kg; 1.286-308.0: 69 kg; 1.286-312: 71,5 kg		



Pre prve upotrebe Vašeg uređaja pročitajte ove originalno uputstvo za rad, postupajte prema njemu i sačuvajte ga za kasniju upotrebu ili za sledećeg vlasnika.

## Pregled sadržaja

Sastavni delovi uređaja . . .	SR . . . 1
Sigurnosne napomene . . . .	SR . . . 1
Namensko korišćenje . . . . .	SR . . . 2
Sigurnosni elementi . . . . .	SR . . . 2
Zaštita životne sredine . . . .	SR . . . 2
Pre upotrebe . . . . .	SR . . . 2
Stavljanje u pogon . . . . .	SR . . . 3
Rukovanje . . . . .	SR . . . 4
Transport . . . . .	SR . . . 5
Skladištenje . . . . .	SR . . . 6
Nega i održavanje . . . . .	SR . . . 6
Otklanjanje smetnji . . . . .	SR . . . 7
Rezervni delovi . . . . .	SR . . . 7
Garancija . . . . .	SR . . . 7
Izjava o usklađenosti sa propisima EZ . . . . .	SR . . . 8
Tehnički podaci . . . . .	SR . . . 9

## Sastavni delovi uređaja

Molimo rasklopite prednju stranu sa slikama

- 1 Ručna prskalica
- 2 Poluga ručne prskalice
- 3 Crevo visokog pritiska
- 4 Držač ručne prskalice
- 5 Ventil za doziranje deterdženta
- 6 Poklopac rezervoara za deterdžent
- 7 Rezervoar za deterdžent
- 8 Crevo za usisavanje deterdženta sa filterom
- 9 Pričvrtni zavrtanj poklopca uređaja
- 10 Prekidač uređaja
- 11 Poklopac uređaja
- 12 Manometar
- 13 Priključak visokog pritiska
- 14 Deo za odlaganje mlaznica
- 15 Priključak za vodu
- 16 Fini filter
- 17 Prikaz nivoa ulja
- 18 Rezervoar za ulje

- 19 Deo za odlaganje creva
- 20 Otvor za ispuštanje vazduha rezervoara za deterdžent
- 21 Odeljak za pribor
- 22 Držač kabla
- 23 Ručka
- 24 Navojni spoj mlaznice
- 25 Brizgaljka
- 26 Cev za prskanje
- 27 Sigurnosna poluga
- 28 Bubanjanje za namotavanje creva
- 29 Obrtna ručka

## Oznaka u boji

- Komandni elementi za proces čišćenja su žuti.
- Komandni elementi za održavanje i servis su svetlo sivi.

## Sigurnosne napomene

- Pre prvog stavljanja u pogon obavezno pročitajte sigurnosne napomene br. 5.951-949.0!
- Treba se pridržavati odgovarajućih državnih zakonskih propisa za raspršivače tečnosti.
- Treba se pridržavati odgovarajućih državnih zakonskih propisa o zaštiti na radu. Raspršivači tečnosti moraju redovno da se proveravaju, a o rezultatima tih provera se svaki put mora sastaviti pismeni izveštaj.

## Simboli u uputstvu za rad

### **Opasnost**

*Ukazuje na neposredno preteću opasnost koja dovodi do teških telesnih povreda ili smrti.*

### **Upozorenje**

*Ukazuje na eventualno opasnu situaciju koja može dovesti do teških telesnih povreda ili smrti.*

### **Oprez**

*Ukazuje na eventualno opasnu situaciju koja može dovesti do lakših telesnih povreda ili izazvati materijalnu štetu.*

## Simboli na aparatu



*mlazevi pod visokim pritiskom mogu pri nestručnom rukovanju biti opasni. Mlaz ne sme da se usmerava prema ljudima, životinjama, aktivnoj električnoj opremi ili samom uređaju.*



*Prema važećim propisima uređaj nikada ne sme da radi na vodovodnoj mreži bez separatora. Treba da se koristi podesan separator proizvođača Kärcher ili alternativno separator koji je u skladu sa EN 12729 tip BA. Voda koju izdvoji odvajач nije za piće.*

## Namensko korišćenje

Ovaj visokopritisni uređaj za čišćenje koristite isključivo

- za čišćenje mlazom niskog pritiska i deterdžentom (npr. čišćenje mašina, vozila, zgrada, alata),
- za čišćenje mlazom visokog pritiska bez deterdženta (npr. čišćenje fasada, terasa, baštenskih mašina).

Za tvrdokorna zaprljanja preporučujemo glodalo za prijavštinu kao deo posebnog pribora.

## Sigurnosni elementi

Sigurnosni elementi služe za zaštitu korisnika pa se iz tog razloga ne smeju stavljati van funkcije niti zaobilaziti.

### Prelivni ventil

Prelivni ventil sprečava prekoračenje dozvoljenog radnog pritiska.

### Prekidač za pritisak

- Kada se poluga ručne prskaliceпусти, prekidač za pritisak isključuje pumpu i zaustavlja mlaz visokog pritiska. Kada se poluga povuče, pumpa se ponovo uključuje.
- Prelivni ventil i prekidač za pritisak su fabrički namešteni i plombirani. Podešavanje vrši samo servisna služba.

## Zaštitni prekidač motora

Kod prevelike potrošnje struje zaštitni prekidač motora isključuje uređaj.

## Zaštita životne sredine



Ambalaža se može ponovo preraditi. Molimo Vas da ambalažu ne bacate u kućne otpatke nego da je dostavite na odgovarajuća mesta za ponovnu preradu.



Stari uređaji sadrže vredne materijale sa sposobnošću recikliranja i treba ih dostaviti na ponovnu preradu.

Baterije, ulje i slične materije ne smeju dospeti u životnu sredinu. Stoga Vas molimo da stare uređaje odložite u otpad putem primerenih sabirnih sistema.

### Napomene o sastojcima (REACH)

Aktuelne informacije o sastojcima možete pronaći na stranici:

[www.kaercher.com/REACH](http://www.kaercher.com/REACH)

## Pre upotrebe

### Raspakovavanje

- Prilikom raspakovavanja proverite sadržaj pakovanja.
- U slučaju oštećenja pri transportu odmah obavestite prodavca.

### Provera nivoa ulja

- Nivo ulja očitajte dok uređaj stoji. Nivo ulja mora da se nalazi iznad oba pokazivača.

### Aktiviranje ispuštanja vazduha rezervoara za ulje

- Odvijte pričvrtni zavrtanj poklopca uređaja i skinite poklopac.
- Odsecite vrh poklopca rezervoara za ulje.
- Pričvrstite poklopac motora.

## Montaža pribora

- Mlaznicu sa navojnim spojem montirajte na cev za prskanje.
- Cev za prskanje spojite sa ručnom prskalicom.

### Kod uređaja sa dobošem za namotavanje creva:

- Obrtnu ručku utaknite i uglavite u vratilo doboša za namotavanje creva.

### Kod uređaja bez doboša za namotavanje creva:

- Kuku za kačenje kabla uglavite u bočni otvor na dršci.

### Kod ručnih prskalica sa navojnim priključkom:

- Zavijte priključak visokog pritiska.

### Kod ručnih prskalica bez navojnog priključka:

- Izvadite sigurnosnu kopču ručne prskalice koristeći se pritom odvijačem kao polugom (slika A).
- Ručnu prskalicu postavite naglavačke pa u nju do kraja ugurajte kraj creva visokog pritiska. Pazite da nepričvršćena pločica na kraju creva padne skroz dole (slika B).
- Sigurnosnu kopču ponovo utisnite u ručnu prskalicu. Pri ispravnoj montaži crevo može da se izvuče najviše 1 mm. Ako to nije slučaj, znači da je pločica pogrešno montirana (slika C).

### Kod uređaja sa dobošem za namotavanje creva:

- Crevo visokog pritiska pre namotavanja postavite ispruženo.
- Okretanjem ručke ravnomerno namotajte crevo visokog pritiska na doboš. Smer obrtanja izaberite tako da se crevo visokog pritiska ne prelama.

## Stavljanje u pogon

### Električni priključak

#### **⚠ Opasnost**

*Opasnost od strujnog udara.*

*Uređaj sme da se priključuje samo na električni priključak kojeg je izveo elektroinstalater u skladu sa IEC 60364. Navedeni napon na natpisnoj pločici mora da odgovara naponu izvora struje. Minimalno osiguranje utičnice (pogledajte tehničke podatke).*

*Ne sme se prekoračiti maksimalno dozvoljena impedancija mreže na mestu električnog priključka (vidi tehničke podatke). U slučaju nejasnoća po pitanju impendancije mreže na mestu priključka obratite se lokalnoj elektrodistribuciji. Uređaj se obavezno mora priključiti na električnu mrežu preko utikača. Neodvojivi spoj sa električnom mrežom nije dozvoljen. Utikač služi za odvajanje od električne mreže.*

*Pre svake upotrebe proverite da li na priključnom vodu ima oštećenja. Oštećeni priključni vod odmah dajte na zamenu ovlašćenoj servisnoj službi/električaru. Utikač i spojnica upotrebljenog produžnog voda moraju biti otporni na vodu. Koristite produžni kabl dovoljnog poprečnog preseka (vidi tehničke podatke) i u potpunosti ga odmotajte sa doboša. Neodgovarajući produžni vodovi mogu biti opasni. Na otvorenom upotrebljavajte samo za tu namenu dozvoljene i na odgovarajući način označene produžne vodove sa odgovarajućim prečnikom vodiča:*

*Za priključne vrednosti pogledajte natpisnu pločicu odnosno tehničke podatke.*

## Priključak za vodu

### Priključivanje na dovod vode

#### ⚠ **Upozorenje**

Pridržavajte se propisa vodovodnog preduzeća.

Prema važećim propisima uređaj nikada ne sme da radi na vodovodnoj mreži bez separatora.



Treba da se koristi podesan separator proizvođača KÄRCHER ili alternativno separator koji je u skladu sa EN 12729 tip BA. Voda koju izdvoji odvajač nije za piće.

#### **Oprez**

Separator uvek treba priključiti na dovod vode, a ni u kom slučaju direktno na uređaj! Za priključne vrednosti pogledajte tehničke podatke.

→ Priključite dovodno crevo (minimalne dužine 7,5 m, minimalnog preseka 3/4") na priključak uređaja za vodu i dovod vode (npr. na slavinu).

#### **Napomena**

Dovodno crevo nije sadržano u isporuci.

→ Otvorite dovod vode.

#### **Usisavanje vode iz otvorenih posuda**

→ Navijte usisno crevo sa filterom (kataloški br. 4.440-238.0) na priključak za vodu.

→ Ispustite vazduh iz uređaja:

Odvijte mlaznicu.

Pustite uređaj da radi sve dok voda ne počne da ističe bez mehurića.

Po potrebi ostavite uređaj da radi 10 s i isključite. Postupak ponovite više puta.

→ Uređaj nakon toga isključite pa ponovo navijte mlaznicu.

## Rukovanje

#### ⚠ **Opasnost**

Opasnost od eksplozije!

Nemojte rasprskavati zapaljive tečnosti.

Kod upotrebe uređaja u opasnim područjima (npr. benzinskim pumpama) treba da se poštuju odgovarajući sigurnosni propisi.

#### **Oprez**

Motore čistite samo na mestima sa odgovarajućim separatorima ulja (zaštita životne sredine).

Opasnost od začepljenja. Mlaznice odlažite u odeljak za pribor samo sa otvorom okrenutim uvis.

## Rad sa visokim pritiskom

#### **Napomena**

Ovaj uređaj je opremljen prekidačem za pritisak. Motor se pokreće samo kada se povuče poluga prskalice.

→ Crevo visokog pritiska potpuno odmotajte sa doboša.

→ Prekidač uređaja prebacite na "I".

→ Otkočite ručnu prskalicu i povucite pripadajuću polugu.

## Rad sa deterdžentom

#### ⚠ **Upozorenje**

Neprikladni deterdženti mogu da oštete uređaj i predmet koji se čisti.

Upotrebljavajte samo deterdžente koje je odobrio Kärcher. Obratite pažnju na preporuke za doziranje i ostale instrukcije koje su priložene deterdžentima. Radi očuvanja životne sredine deterdžente treba koristiti štedljivo.

Obratite pažnju na sigurnosne napomene na pakovanjima deterdženata.

Kärcher-ovi deterdženti garantuju neometan rad. Molimo Vas da se posavetujete sa stručnjacima ili zatražite naš katalog ili informacione prospekte naših deterdženata.

→ Napunite rezervoar za deterdžent.

- Mlaznicu visokog pritiska zamenite mlaznicom niskog pritiska (veličina 250, pribor).
- Ventil za doziranje deterdženta namestite na željenu koncentraciju.

Položaj ventila za doziranje	1	3	5	7
Koncentracija deterdženta [%] (kod maks. protočne količine)	0,5	2,5	5,0	7,0

### Preporučena metoda čišćenja

- Deteržent štedljivo poprskajte po suvoj površini i pustite ga da deluje (a da se ne osuši).
- Rastvorenu prljavštinu isperite mlazom visokog pritiska.
- Nakon rada filter potopite u čistu vodu. Ventil za doziranje okrenite na najvišu koncentraciju deterdžena. Pokrenite uređaj i ispirajte u trajanju od jednog minuta.

### Prekid rada

- Pustite polugu ručne prskalice - uređaj se isključuje.
- Ponovo povucite polugu ručne prskalice - uređaj se iznova uključuje.

### Isključivanje uređaja

- Prekidač uređaja prebacite na "0".
- Strujni utikač izvucite iz utičnice.
- Zatvorite dovod vode.
- Pritiskajte ručnu prskalicu sve dok se uređaja u potpunosti ne ispusti pritisak.
- Sigurnosnom polugom na ručnoj prskalici možete zaštititi polugu prskalice od nehotičnog aktiviranja uređaja.

### ⚠ Opasnost

*Opasnost od opekotina vrelom vodom. Preostala voda u isključenom uređaju se može zagrejati. Prilikom uklanjanja creva sa dovoda vode zagrejana voda može prskati okolo i izazvati opekotine. Crevo treba skinuti tek kad je uređaj ohlađen.*

### Skladištenje uređaja

- Ručnu prskalicu utaknite u držač.
- Namotano crevo visokog pritiska okačite preko pripadajućeg dela za odlaganje.  
ili  
Crevo visokog pritiska namotajte na doboš. Ugurajte dršku obrtne ručke unutra i na taj način blokirajte doboš za namotavanje creva.
- Obmotajte priključni kabl oko pripadajućeg držača.

### Zaštita od smrzavanja

#### ⚠ Upozorenje

*Mraz će uništiti uređaj iz kojeg nije u potpunosti ispuštena voda.*

Uređaj treba držati na mestu zaštićenom od mraza.

#### Ukoliko skladištenje na mestu zaštićenom od mraza nije moguće:

- Ispraznite rezervoar za deterdžent (vidi poglavlje "Nega i oržavanje / Po potrebi").
- Ispustite vodu.
- Kroz uređaj upumpajte uobičajeno sredstvo protiv smrzavanja (antifriz).

#### Napomena

*Koristite uobičajeni antifriz za automobile na bazi glikola.*

*Pridržavajte se propisa za rukovanje proizvođača antifrizu.*

- Pustite da uređaj radi najviše 1 minut dok se pumpa i vodovi ne isprazne.

### Transport

#### Oprez

*Opasnost od povreda i oštećenja! Prilikom transporta pazite na težinu uređaja.*

- Za transport preko dužih relacija uređaj vucite iza sebe držeći ga za ručku.
- Pre transporta u ležećem položaju treba isprazniti rezervoar za deterdžent.
- Prilikom transporta vozilima osigurajte uređaj od klizanja i nakretanja u skladu sa odgovarajućim važećim propisima.



## Skladištenje

### Oprez

*Opasnost od povreda i oštećenja! Pri skladištenju imajte u vidu težinu uređaja. Ovaj uređaj se sme skladištiti samo u zatvorenim prostorijama.*

## Nega i održavanje

### ⚠ Opasnost

*Postoji opasnost od povreda usled nehotičnog pokretanja uređaja i strujnog udara.*

*Uređaj pre svih radova na njemu isključite i izvucite strujni utikač iz utičnice.*

### Napomena

*Staro ulje se mora predati samo na za to predviđenim sabirnim mestima. Molimo Vas da staro ulje uklanjate samo na navedeni način. Zagađenje životne sredine starim uljem je kažnjivo.*

## Sigurnosno ispitivanje / Ugovor o servisiranju

Sa Vašim prodavcem možete dogovoriti obavljanje redovnog sigurnosnog ispitivanja ili sklopiti ugovor o održavanju. Molimo Vas da se o tome posavetujete.

## Pre svake upotrebe

- ➔ Proverite da li je priključni kabl oštećen (opasnost od strujnog udara), a ako jeste odmah ga dajte na zamenu ovlašćenoj servisnoj službi/električaru.
- ➔ Proverite da li je crevo visokog pritiska oštećeno (opasnost od pucanja). Bez odlaganja zamenite oštećeno crevo visokog pritiska.
- ➔ Proverite zaptivenost uređaja (pumpe). Dopuštene su 3 kapi vode u minutu, koje mogu kapati na donjoj strani uređaja. Ukoliko uređaj mnogo propušta, obratite se servisnoj službi.

## Sedmično

- ➔ Proverite nivo ulja. Ukoliko je ulje beličasto (voda u ulju), odmah o tome obavestite servisnu službu.
- ➔ Očistite fini filter.  
Ispustite pritisak iz uređaja.  
Odvijte pričvrzni zavrtanj poklopca uređaja i skinite poklopac.  
Odvijte poklopac sa filterom.  
Filter operite u čistoj vodi ili očistite komprimovanim vazduhom.  
Sastavite uređaj obrnutim redosledom.
- ➔ Očistite filter na crevu za usisavanje deterđenta.

## Jednom godišnje ili nakon 500 sati rada

- ➔ Zamenite ulje.

### Zamena ulja

#### Napomena

*Za količinu i vrstu ulja pogledajte tehničke podatke.*

- ➔ Odvijte pričvrzni zavrtanj poklopca uređaja i skinite poklopac.
- ➔ Izvijte zavrtanj za ispuštanje ulja na zadnjoj strani kućišta motora.
- ➔ Ispustite ulje u prihvatnu posudu.
- ➔ Uvijte zavrtanj za ispuštanje ulja.
- ➔ Novo ulje polako napunite tako da se mehurići vazduha mogu neometano ispuštati.
- ➔ Postavite poklopac rezervoara za ulje.
- ➔ Pričvrstite poklopac motora.

## Po potrebi

- ➔ Ispraznite i očistite rezervoar za deterđent.  
Skinite poklopac rezervoara za deterđent i izvucite usisno crevo.  
Položite uređaj na zadnju stranu.  
Ispraznite i očistite rezervoar za deterđent.

## Otklanjanje smetnji

### ⚠ **Opasnost**

*Postoji opasnost od povreda usled nehotičnog pokretanja uređaja i strujnog udara.*

*Uređaj pre svih radova na njemu isključite i izvucite strujni utikač iz utičnice.*

*Električne komponente sme ispitivati i popravljati samo ovlašćena servisna služba.*

*U slučaju pojave smetnji koje nisu navedene u ovom odlomku, kod nedoumica i izričitih instrukcija obratite se ovlašćenoj servisnoj službi.*

### **Uređaj ne radi**

- Proverite oštećenost priključnog kabla.
- U slučaju električnog kvara obratite se servisnoj službi.

### **U uređaju se ne uspostavlja pritisak**

- Montirajte mlaznicu visokog pritiska.
- Očistite/zamenite mlaznicu.
- Proverite fini filter, po potrebi ga zamenite novim.
- Ispustite vazduh iz uređaja (vidi "Stavljanje u pogon").
- Proverite dotočnu količinu vode (pogledajte tehničke podatke).
- Proverite zaptivenost svih dovoda do pumpe.
- Po potrebi se obratite servisnoj službi.

### **Pumpa propušta**

Dopuštene su 3 kapi vode u minuti, koje mogu kapati na donjoj strani uređaja. Ukoliko uređaj mnogo propušta, obratite se servisnoj službi.

- Ukoliko uređaj mnogo propušta, predajte ga servisnoj službi na ispitivanje.

### **Pumpa lupa**

- Proverite propusnost usisnih vodova za vodu i deterdžent.
- Ispustite vazduh iz uređaja (vidi "Stavljanje u pogon").
- Očistite fini filter.
- Po potrebi se obratite servisnoj službi.

## **Deterdžent se ne usisava**

- Montirajte mlaznicu niskog pritiska.
- Proverite/očistite crevo za usisavanje deterdženta sa filterom.
- Očistite/zamenite povratni ventil u priključku creva za usisavanje deterdženta.
- Otvorite ili proverite/očistite ventil za doziranje deterdženta.
- Očistite u kućištu otvor za ispuštanje vazduha rezervoara za deterdžent.
- Po potrebi se obratite servisnoj službi.

## **Rezervni delovi**

- Sme se koristiti samo onaj pribor i oni rezervni delovi koje dozvoljava proizvođač. Originalan pribor i originalni rezervni delovi garantuju za to da uređaj može raditi sigurno i bez smetnji.
- Pregled najčešće potrebnih rezervnih delova naći ćete na kraju ovog radnog uputstva.
- Dodatne informacije o rezervnim delovima dobićete pod [www.kaercher.com](http://www.kaercher.com) u delu Servis (Service).

## **Garancija**

U svakoj zemlji važe garantni uslovi koje je izdala naša nadležna distributivna organizacija. Eventualne smetnje na uređaju za vreme trajanja garancije uklanjamo besplatno, ukoliko je uzrok greška u materijalu ili proizvodnji. U slučaju koji podleže garanciji obratite se sa potvrdom o kupovini Vašem prodavcu ili najbližoj ovlašćenoj servisnoj službi.

## Izjava o usklađenosti sa propisima EZ

Ovim izjavljujemo da ovde opisana mašina po svojoj koncepciji i načinu izrade, sa svim njenim modelima koje smo izneli na tržište, odgovara osnovnim zahtevima dole navedenih propisa Evropske Zajednice o sigurnosti i zdravstvenoj zaštiti. Ova izjava prestaje da važi ako se bez naše saglasnosti na mašini izvedu bilo kakve promene.

**Proizvod:** Uređaj za čišćenje pod visokim pritiskom

**Tip:** 1.286-xxx

**Odgovarajuće EZ-direktive:**

2006/42/EZ (+2009/127/EZ)

2004/108/EZ

2000/14/EZ

**Primenjene usklađene norme:**

EN 55014-1: 2006 + A1: 2009

EN 55014-2: 1997 + A2: 2008

EN 60335-1

EN 60335-2-79

EN 61000-3-2: 2006 + A2: 2009

EN 61000-3-3: 2008

EN 61000-3-11: 2000

EN 62233: 2008

**Primenjeni postupak ocenjivanja**

**usklađenosti:**

2000/14/EZ: Prilog V

**Nivo jačine zvuka dB(A)**


Izmerena: 85

Zagarantovan 87

a:

Potpisnici rade po nalogu i sa ovlašćenjem posloводства.

  
H. Jenner  
CEO

  
S. Reiser  
Head of Approbation

Opunomoćeni za izradu dokumentacije:

S. Reiser

Alfred Kärcher GmbH & Co. KG  
Alfred-Kärcher-Str. 28 - 40  
71364 Winnenden (Germany)  
Tel.: +49 7195 14-0  
Faks: +49 7195 14-2212

Winnenden, 2012/09/01

## Tehnički podaci

<b>Priključak na električnu mrežu</b>		
Napon	V	400
Vrsta struje	Hz	3~ 50
Priključna snaga	kW	8,0
Osigurač (inertni, karakt. C)	A	13
Stepen zaštite		IPX5
Maksimalno dozvoljena impedancija	Ohm	(0,189+j0,118)
Produžni kabl 10 m	mm <sup>2</sup>	2,5
Produžni kabl 30 m	mm <sup>2</sup>	4
<b>Priključak za vodu</b>		
Dovodna temperatura (maks.)	°C	60
Dovodni protok (min.)	l/h (l/min)	1200 (20)
Visina usisavanja iz otvorenih posuda (20°C)	m	0,5
Dovodni pritisak (maks.)	MPa (bar)	1 (10)
<b>Podaci o snazi</b>		
Radni pritisak	MPa (bar)	21 (210)
Veličina mlaznice		052
Maks. radni nadpritisak	MPa (bar)	23,1 (231)
Protočna količina	l/h (l/min)	1000 (16,7)
Usisavanje deterdženta	l/h (l/min)	0...80 (0...1,3)
Povratna udarna sila ručne prskalice (maks.)	N	62
<b>Izračunate vrednosti prema EN 60355-2-79</b>		
Vrednost vibracije na ruci		
Ručna prskalica	m/s <sup>2</sup>	<2,5
Cev za prskanje	m/s <sup>2</sup>	<2,5
Nepouzdanost K	m/s <sup>2</sup>	1
Nivo zvučnog pritiska L <sub>pA</sub>	dB(A)	72
Nepouzdanost K <sub>pA</sub>	dB(A)	1
Nivo zvučne snage L <sub>WA</sub> + nepouzdanost K <sub>WA</sub>	dB(A)	87
<b>Radni mediji</b>		
Količina ulja	l	1,2
Vrsta ulja		SAE 90
<b>Dimenzije i težine</b>		
Dužina	mm	560
Širina	mm	500
Visina	mm	1090
Težina bez pribora	kg	*
* 1.286-300.0: 71,5 kg; 1.286-304.0: 75,5 kg; 1.286-305.0: 78 kg; 1.286-307.0: 67 kg; 1.286-308.0: 69 kg; 1.286-312: 71,5 kg		



Преди първото използване на Вашия уред прочетете това оригинално инструкция за работа, действайте според него и го запазете за по-късно използване или за следващия притежател.

## Съдържание

Елементи на уреда . . . . .	BG . . . 1
Указания за безопасност . . . . .	BG . . . 1
Употреба по предназначение . . . . .	BG . . . 2
Предпазни приспособления . . . . .	BG . . . 2
Опазване на околната среда . . . . .	BG . . . 3
Преди пускане в експлоатация . . . . .	BG . . . 3
Пускане в експлоатация . . . . .	BG . . . 4
Обслужване . . . . .	BG . . . 5
Транспорт . . . . .	BG . . . 6
Съхранение . . . . .	BG . . . 6
Грижи и поддръжка . . . . .	BG . . . 6
Помощ при неизправности . . . . .	BG . . . 7
Резервни части . . . . .	BG . . . 8
Гаранция . . . . .	BG . . . 8
Декларация за съответствие на ЕО . . . . .	BG . . . 9
Технически данни . . . . .	BG . . . 10

## Елементи на уреда

Моля извадете страната с фигурата от-пред

- 1 Пистолет за ръчно пръскане
- 2 Лост на пистолета за ръчно пръскане
- 3 Маркуч за работа под налягане
- 4 Дръжка за пистолета за ръчно пръскане
- 5 Дозиращ вентил почистващо средство
- 6 Затварящ капак резервоар почистващ препарат
- 7 Резервоар почистващ препарат
- 8 Маркуч за всмукване на почистващо средство с филтър
- 9 Закрепващ винт капак на уреда
- 10 Ключ на уреда
- 11 Капак на уреда
- 12 Манометър

- 13 Извод за високо налягане
- 14 Поставка за дюзата
- 15 Захранване с вода
- 16 Фин филтър
- 17 Показание за нивото на маслото
- 18 Резервоар за маслото
- 19 Поставка за маркуча
- 20 Обезвъздушаване резервоар почистващ препарат
- 21 Чекмедже за принадлежности
- 22 Държател за кабела
- 23 Дръжка
- 24 Винтово съединение на дюзата
- 25 Дюза
- 26 Тръба за разпръскване
- 27 Предпазен лост
- 28 Барабан на маркуча
- 29 Манивела

## Цветно обозначение

- Обслужващите елементи за процеса на обслужване са жълти.
- Обслужващите елементи за поддръжка и сервиз са светлосиви.

## Указания за безопасност

- Преди първото пускане в експлоатация непременно прочетете Упътването за експлоатация № 5.951-949.0!
- Да се спазват съответните национални изисквания на законодателя за струйни апарати.
- Да се спазват съответните национални изисквания на законодателя за предпазване от злополуки. Струйните апарати трябва да се проверяват редовно и резултата от проверката да се записва.

## Символи на Упътването за употреба

### **Опасност**

За непосредствено грозяща опасност, която води до тежки телесни повреди или до смърт.

### **Предупреждение**

За възможна опасна ситуация, която би могла да доведе до тежки телесни повреди или смърт.

### **Внимание**

За възможна опасна ситуация, която би могла да доведе до леки телесни повреди или материални щети.

## Символи на уреда



Силните струи под налягане могат при неправилно ползване да са опасни. Не насочвайте струята към хора, животни, активни електрически уреди или към самия уред.



Съгласно валидните разпоредби не се позволява използване на уреда в мрежата за питейна вода без разделител на системата. Използвайте подходящ разделител на системата на фирма Kärcher или като алтернатива разделител на системата съгъл. EN 12729 тип VA.

Преминалата през разделителя на системата вода се определя като негодна за пиене.

## Употреба по предназначение

Използвайте само този уред за почистване с високо налягане

- за почистване със струя ниско налягане и почистващ препарат (напр. почистване на машини, превозни средства, строителни конструкции, инструменти),
- за почистване със струя високо налягане без почистващ препарат (напр. на фасади, тераси, градински уреди).

За упорите замърсявания Ви препоръчваме фрезата за мръсотия като специална принадлежност.

## Предпазни приспособления

Предпазните приспособления служат за защита на потребителя и не бива да се спират или да се пренебрегва тяхната функция.

### Преливен вентил

Преливният вентил предотвратява надвишаването на допустимото работно налягане.

### Пневматичен прекъсвач

- Ако се освободи лостът на пистолета за ръчно пръскане, пневматичният контакт изключва помпата, струя високо налягане прекъсва. Ако лостът се придърпа, отново включва помпата.
- Преливният вентил и пневматичният прекъсвач са настроени фабрично и са пломбирани. Настройка само в сервиза.

### Прекъсвач за защита на мотора

При твърде високо приемане на ток прекъсвачът за защита на мотора изключва уреда.

## Опазване на околната среда



Опаковъчните материали могат да се рециклират. Моля не хвърляйте опаковките при домашните отпадъци, а ги предайте на вторични суровини с цел повторна употреба.



Старите уреди съдържат ценни материали, подлежащи на рециклиране, които могат да бъдат

употребени повторно. Батерии, масла и подобни на тях не бива да попадат в околната среда. Поради това моля отстранявайте старите уреди, използвайки подходящи за целта системи за събиране.

### Указания за съставките (REACH)

Актуална информация за съставките ще намерите на:

[www.kaercher.com/REACH](http://www.kaercher.com/REACH)

## Преди пускане в експлоатация

### Разопаковане

- Съдържанието на опаковката да се провери при разопаковане.
- При транспортни дефекти незабавно информирайте търговеца.

### Да се провери нивото на маслото

- Показанието за нивото на маслото да се отчете при уред в покой. Нивото на маслото трябва да бъде над двете стрелки.

### Активиране вентилация резервоар за масло

- Да се развие закрепващия винт на капака на уреда, да се свали капака на уреда.
- Да се отреже върха на капака на резервоара за масло.
- Да се закрепят капака на уреда.

## Монтирайте принадлежностите

- Дюзата с винтово съединение да се монтира на тръбата за разпръскване.
- Тръбата за разпръскване да се свърже с пистолета за ръчно разпръскване.

### При уреди с барабан за маркуча:

- Манивелата да се пхне във вала на барабана за маркуча и да се фиксира.

### При уреди без барабан за маркуча:

- Куката на кабела да се фиксира в страничния отвор на дръжката.

### При пистолети за ръчно пръскане с резбово присъединяване:

- Извода за високо налягане да се завинти съответно здраво.

### При пистолети за ръчно пръскане без резбово присъединяване:

- Предпазната скоба на пистолета за ръчно пръскане да се избута с отвертка (фиг. А).
- Пистолета за ръчно пръскане да се постави на главата му и края на маркуча за работа под налягане да се пхне до край. Внимавайте свободната шайба да падне съвсем назад на края на маркуча (фиг. В).
- Предпазната скоба отново да се притисне в пистолета за ръчно пръскане. При правилен монтаж маркуча може да се извади максимум 1 мм. В противен случай шайбата е монтирана погрешно (фиг. С).

### При уреди с барабан за маркуча:

- Маркуча за работа под налягане преди навиването да се положи в разтеглено състояние.
- Маркуча за работа под налягане да се навие със завъртане на манивелата на равномерни дължини върху барабана на маркуча. Посоката на въртене да се избере така, че маркучът за работа под налягане да не се прегъва.

### Електрическо захранване

#### **⚠ Опасност**

Опасност от нараняване от електрически удар.

Уредът може да се включва само към електрически контакт, изпълнен от електротехник съгласно IEC 60364. Зададеното на указателната табелка напрежение трябва да съпада с напрежението на контакта.

Минимален предпазител за контакта (вижте Технически данни).

Не бива да се надвишава максимално допустимото пълно напрежение на мрежата на електрическата точка за присъединяване (вижте Технически данни). При неясноти по отношение на наличното на Вашата точка за присъединяване пълно напрежение на мрежата моля да се свържете с Вашето предприятие по електрозахранване. Уредът трябва да се подвърже задължително с щекер към електрическата мрежа. Забранява се не разделяема връзка с електрическата мрежа. Щекерът служи за разделяне от мрежата.

Преди всяко свързване на кабела с контакта на електрозахранването, проверявайте кабела за повреди.

Незабавно предайте повредените свързващи кабели за подмяна на оторизиран сервиз/електротехник.

Щепселът, щекерът и куплунгът на използвания удължител трябва да са водоустойчиви.

Да се използва удължителен кабел с достатъчно сечение (вижте "Технически данни") и го развийте напълно от барабана за кабела.

Неподходящите удължители могат да бъдат опасни. На открито използвайте само съответно разрешените и обозначени удължители с достатъчно сечение:

За параметрите за свързване виж табелката на уреда/техническите параметри.

### Подвързване към водопроводната мрежа

#### **⚠ Предупреждение**

Съблюдавайте разпоредбите на водоснабдителната компания.

Съгласно валидните разпоредби не се позволява използване на уреда в мрежата за питейна вода без разделител на системата. Използвайте подходящ разделител на системата на фирма KARCHER или като алтернатива разделител на системата съгл. EN 12729 тип BA. Преминалата през разделителя на системата вода се определя като негодна за пиене.



#### **Внимание**

Разделителят на системата трябва да бъде свързан винаги към захранването с вода, никога директно към уреда!

Параметрите за свързване вижте от Технически данни.

→ Захранващия маркуч (минимална дължина 7,5 м, минимален диаметър 3/4") да се подвърже към извода за вода на уреда и водопроводната мрежа (напр. водопроводен кран).

#### **Указание**

Захранващият маркуч не е включен в обема на доставка.

→ Да се отвори входа за водата.

### Всмукване на вода от открити контейнери

→ Маркуч за всмукване с филтър (Номер за поръчка 4.440-238.0) да се завие на извода за вода.

→ Да се обезвъздуши уреда:  
Да се развие дюзата.

Уреда да се остави да работи, докато водата започне да излиза без мехурчета.

Уреда да се остави да работи евентуално 10 секунди - да се изключи. Процеса да се повтори многократно.

→ Уреда да се изключи и отново да се завие дюзата.



## Обслужване

### ⚠ Опасност

Опасност от експлозия!

Не пръскайте възпламеняеми течности.

Да се спазват мерките за безопасност при работа с уреда в опасни зони (на пример на бензиностанции).

### Внимание

Моторите да се почистват само на места със съответни маслоуловители (защита на околната среда).

Опасност от запушване. Дюзите да се поставят само с отвора нагоре в чекмеджето за принадлежности.

### Работа с високо налягане

#### Указание

Уредът е оборудван с пневматичен прекъсвач. Моторът се задейства само, когато лоста на пистолета е издърпан.

- Маркуч високо налягане да се развие изцяло от барабана на маркуча.
- Поставете ключа на уреда на „I“.
- Да се деблокира пистолета за ръчно пръскане и да се издърпа лоста на пистолета.

### Работа с почистващи средства

#### ⚠ Предупреждение

Неподходящите почистващи средства могат да повредят уреда и обектите, който се почистват. Да се използват само почистващи средства, които са позволени от Kärcher. Спазвайте препоръките за дозиране и указанията на почистващите средства. За да щадите околната среда, подхождайте пестеливо към почистващото средство. Спазвайте указанията за безопасност за почистващите средства.

Почистващите средства на Kärcher гарантират работа без повреди. Моля поискайте съвет и изискайте нашия

каталог или информационните ни листи за почистващите средства.

- Напълнете резервоарът за почистващ препарат
- Дюза високо налягане да се смени с дюза ниско налягане (размер 250, принадлежност).
- Дозиращия вентил за почистващо средство да се постави на желаната концентрация.

Положение дозирач вентил	1	3	5	7
Концентрат почистващ препарат [%] (при макс. дебит)	0,5	2,5	5,0	7,0

### Препоръчителен метод на почистване

- Напръскайте сухата повърхност с малко препарат за почистване и оставете да подейства (но да не изсъхва).
- Отмийте отделилата се мръсотия със силна струя под налягане.
- След експлоатация потопете филтъра в чиста вода. Завъртете дозиращия вентил на най-висока концентрация на почистващото средство. Стартирайте уреда и плакнете една минута с чиста вода.

### Прекъсване на работа

- Освободете лоста на пистолета за ръчно пръскане, уредът се изключва.
- Отново издърпайте лоста на пистолета за ръчно пръскане, уредът отново се включва.

### Изключете уреда

- Поставете ключа на уреда на „0“.
- Извадете щепсела от контакта.
- Затворете входа за водата.
- Задействайте пистолета за пръскане на ръка, докато уреда остане без налягане.
- Задействайте предпазния лост на пистолета за ръчно пръскане, за да осигурите лоста на пистолета против непреднамерено задействане.

## **⚠ Опасност**

Опасност от изгаряне от гореща вода. Съдържащата се в изключения уред остатъчна вода може да се загрее. При отстраняване на маркуча от входа за вода загрялата вода може да пръсне и да предизвика попарване. Маркуча да се сваля едва, когато уредът се е охладил.

### **Съхранение на уреда**

- ➔ Пистолета за ръчно пръскане да се постави в държача.
- ➔ Маркуча за работа под налягане да се завие и да се закачи над поставката за маркуча.  
или  
Маркуча за работа под налягане да се навие на барабана за маркуча. Да се вкара дръжката на манивелата, за да се блокира барабана на маркуча.
- ➔ Присъединителния кабел да се навие около държача на манивелата.

### **Защита от замръзване**

#### **⚠ Предупреждение**

При замръзване не напълно изпразнения от вода уред ще бъде разрушен. Уреда да се съхранява на място, където не може да замръзне.

**Ако не възможно съхраняване осигурено против замръзване:**

- ➔ Изпразнете резервоара за почистващ препарат (виж „Грижи и поддръжка/При необходимост“).
- ➔ Да се продуха водата.
- ➔ В уреда да се напоми конвенционален антифриз.

#### **Указание**

Да се използва конвенционален препарат за защита от замръзване за автомобили на глицеролна основа.

Да се спазват разпоредбите за работа на производителя на препарата за защита от замръзване.

- ➔ Уреда да се остави да работи макс. 1 минута докато се изпразнят помпата и проводите.

## **Транспорт**

### **Внимание**

Опасност от нараняване и повреда! При транспорт имайте пред вид телото на уреда.

- ➔ За транспорт на по-дълги отсечки уреда да се дърпа за дръжката.
- ➔ Преди предстоящ транспорт да се изпразни резервоара за почистващ препарат.
- ➔ При транспорт в автомобили осигурявайте уреда съгласно валидните директиви против плъзгане и преобръщане.

### **Съхранение**

#### **Внимание**

Опасност от нараняване и повреда! При съхранение имайте пред вид телото на уреда.

Съхранението на този уред е позволено само във вътрешни помещения.

### **Грижи и поддръжка**

#### **⚠ Опасност**

Опасност от нараняване поради непреднамерено потеглящ уред и електрически удар.

Преди всички дейности по уреда той да се изключи и да се извади щепсела.

#### **Указание**

Старото масло да се отстранява само на предвидените за целта места за събиране. Моля предайте там получилото се старо масло. Замърсяванията на околната среда със стари масла са наказуеми.

### **Инспекция за сигурност/Договор за поддръжка**

Можете да договорите редовна инспекция за сигурност с Вашия търговец или да сключите договор за поддръжка. Моля искайте съвети.

## Преди всяка експлоатация

- Присъединителния кабел да се провери за увреждания (опасност от електрически уред), увредените присъединителни кабели незабавно да се сменят от авторизирания сервиз/електротехник.
- Проверете маркуча за работа под налягане за увреждания (опасност от пропукване).  
Незабавно сменете маркуча за работа под налягане.
- Уреда (помпата) да се провери за херметичност.  
3 капки вода на минута са допустими и могат да изтичат от долната страна на уреда. При по-силни нехерметичности потърсете сервиза.

## Ежеседмично

- Да се провери състоянието на маслото. Ако маслото е млекоподобно (вода в маслото), веднага потърсете сервиза.
- Да се почисти финия филтър.  
Уреда да се остави без налягане.  
Да се развие закрепващия винт на капака на уреда, да се свали капака на уреда.  
Да се развие капака с филтъра.  
Филтъра да се почисти с чиста вода или въздух под налягане.  
Да се монтира в обратна последователност.
- Да се почисти филтъра на всмукващия маркуч почистващо средство.

## Ежегодно или след 500 работни часа

- Да се смени маслото.

### Смяна на масло

#### Указание

*Количеството и вида на маслото вижте от "Технически данни".*

- Да се развие закрепващия винт на капака на уреда, да се свали капака на уреда.
- Развийте винта за изпускане на масло отзад на корпуса на мотора.
- Маслото да се изпусне в приемния съд.
- Да се завие винта за изпускане на маслото.
- Бавно налейте новото масло; въздушните мехурчета трябва да се пръснат.
- Поставете капака на резервоара за масло.
- Да се закрепят капака на уреда.

## При необходимост

- Да се изпразни и почисти резервоара за почистващ препарат.  
Да се извади затварящия капак за резервоар почистващ препарат с маркуча за всмукване.  
Уреда да се положи настрана.  
Да се изпразни и почисти резервоара за почистващ препарат.

## Помощ при неизправности

### ⚠ Опасност

*Опасност от нараняване поради непреднамерено потеглящ уред и електрически удар.*

*Преди всички дейности по уреда той да се изключи и да се извади щепсела.*

*Електрическите конструктивни елементи да се проверяват и поправят само от авторизиран сервиз.*

*При повреди, които не са посочени в тази глава, при случай на колебание и при изрично указание потърсете авторизирания сервиз.*

### Уредът не работи

- Присъединителния кабел да се провери за повреди.
- При електрически дефект да се потърси сервиза.

### Уредът не достига налягане

- Да се монтира дюза високо налягане.
- Дюзата да се почисти/смени.
- Да се почисти финия филтър, при необходимост да се смени.
- Обезвъздушете уреда (вижте "Пускане в действие").
- Да се провери дебита на водата за захранване (вижте Технически данни).
- Да се проверят всички захранващи тръбопроводи към помпата.
- При необходимост потърсете сервиза.

### Нехерметична помпа

3 капки вода на минута са допустими и могат да изтичат от долната страна на уреда. При по-силни нехерметичности потърсете сервиза.

- При по-силна нехерметичност уреда да се провери в сервиза.

### Помпата чука

- Смукателните тръбопроводи за вода и почистващо средство да се проверят за течове.
- Обезвъздушете уреда (вижте "Пускане в действие").
- Да се почисти финия филтър.
- При необходимост потърсете сервиза.

### Почистващото средство не се засмуква

- Да се монтира дюза ниско налягане.
- Да се провери/почисти маркуч за всмукване на почистващо средство с филтър.
- Възвратният клапан във връзката на маркуча за засмукване на почистващо средство да се почисти/смени.
- Да се отвори дозирацията вентил за почистващо средство или да се провери/почисти.
- Да се почисти отворът за обезвъздушаване на резервоара за почистващ препарат в корпуса.
- При необходимост потърсете сервиза.

### Резервни части

- Могат да се използват само принадлежности и резервни части, които са позволени от производителя. Оригиналните принадлежности и оригинални резервни части дават гаранция за това, уредът да може да се използва сигурно и без повреди.
- Списък на най-често необходимите резервни части ще намерите в края на упътването за експлоатация.
- Други информации относно резервните части можете да получите на [www.kaercher.com](http://www.kaercher.com) в област Сервиз.

### Гаранция

Във всяка страна важат гаранционните условия, публикувани от оторизираната от нас дистрибуторска фирма. Евентуални повреди на Вашия уред ще отстраним в рамките на гаранционния срок безплатно, ако се касае за дефект в материалите или при производство. В гаранционен случай се обърнете към дистрибутора или най-близкия оторизиран сервиз, като представите касовата бележка.

## Декларация за съответствие на ЕО

С настоящото декларираме, че цитираната по-долу машина съответства по концепция и конструкция, както и по начин на производство, прилаган от нас, на съответните основни изисквания за техническа безопасност и безвредност на Директивите на ЕО. При промени на машината, които не са съгласувани с нас, настоящата декларация губи валидност.

**Продукт:** Парочистачка/пароструйка за работа под налягане

**Тип:** 1.286-xxx

**Намиращи приложение Директиви на ЕО:**

2006/42/ЕО (+2009/127/ЕО)

2004/108/АЕ

2000/14/ЕО

**Намерили приложение хармонизирани стандарти:**

EN 55014-1: 2006 + A1: 2009

EN 55014-2: 1997 + A2: 2008

EN 60335-1

EN 60335-2-79

EN 61000-3-2: 2006 + A2: 2009

EN 61000-3-3: 2008

EN 61000-3-11: 2000

EN 62233: 2008

**Приложен метод за оценка на съответствието:**

2000/14/ЕО: Приложение V

**ниво на шум dB(A)**

Измерено: 85

Гарантирано: 87

Подписалите действат по възложение и като пълномощници на управителното тяло.

  
H. Jenner

CEO

  
S. Reiser

Head of Approbation

Alfred Kaercher GmbH & Co. KG  
Alfred-Kaercher-Str. 28 - 40  
71364 Winnenden (Germany)  
Тел.: +49 7195 14-0  
Факс: +49 7195 14-2212

Winnenden, 2012/09/01

пълномощник по документацията:  
S. Reiser

## Технически данни

<b>Присъединяване към мрежата</b>		
Напрежение	V	400
Вид ток	Hz	3~ 50
Присъединителна мощност	kW	8,0
Предпазител (ленив, Char C)	A	13
Вид защита		IPX5
Максимално допустимо пълно напрежение на мрежата	Ohm	(0,189+j0,118)
Удължителен кабел 10 м	мм <sup>2</sup>	2,5
Удължителен кабел 30 м	мм <sup>2</sup>	4
<b>Захранване с вода</b>		
Температура на постъпващата вода (макс.)	°C	60
Дебит за постъпващата вода (мин.)	л/ч (л/мин)	1200 (20)
Височина на засмукване от отворения съд (20 °C)	м	0,5
Налягане на постъпващата вода (макс.)	MPa (bar)	1 (10)
<b>Данни за мощността</b>		
Работно налягане	MPa (bar)	21 (210)
Размер на дюзата		052
Макс. работно свръхналягане	MPa (bar)	23,1 (231)
Количество на подаване	л/ч (л/мин)	1000 (16,7)
Засмукване на почистващо средство	л/ч (л/мин)	0...80 (0...1,3)
Сила на отпора на пистолета за ръчно пръскане (макс.)	N	62
<b>Установени стойности съгласно EN 60355-2-79</b>		
Стойност на вибрациите в областта на дланта – ръката		
Пистолет за ръчно пръскане	м/сек <sup>2</sup>	<2,5
Тръба за разпръскване	м/сек <sup>2</sup>	<2,5
Несигурност K	м/сек <sup>2</sup>	1
Ниво на звука L <sub>рА</sub>	dB(A)	72
Неустойчивост K <sub>рА</sub>	dB(A)	1
Ниво на звукова мощност L <sub>WA</sub> + неустойчивост K <sub>WA</sub>	dB(A)	87
<b>Горивни материали</b>		
Количество на маслото	л	1,2
Вид масло		SAE 90
<b>Мерки и тегла</b>		
Дължина	мм	560
Широчина	мм	500
Височина	мм	1090
Тегло и принадлежности	кг	*
* 1.286-300.0: 71,5 kg; 1.286-304.0: 75,5 kg; 1.286-305.0: 78 kg; 1.286-307.0: 67 kg; 1.286-308.0: 69 kg; 1.286-312: 71,5 kg		



Enne seadme esmakordset kasutuselevõttu lugege läbi algupärane kasutusjuhend, toimige sellele vastavalt ja hoidke see hilisema kasutamise või uue omaniku tarbeks alles.

## Sisukord

Seadme elemendid . . . . .	ET . . . 1
Ohutusalsed märkused . . . . .	ET . . . 1
Sihipärane kasutamine . . . . .	ET . . . 2
Ohutusseadised . . . . .	ET . . . 2
Keskkonnakaitse . . . . .	ET . . . 2
Enne seadme kasutuselevõttu . . . . .	ET . . . 2
Kasutuselevõtt . . . . .	ET . . . 3
Käsitsemine . . . . .	ET . . . 4
Transport . . . . .	ET . . . 5
Hoiulepanek . . . . .	ET . . . 6
Korrashoid ja tehnohooldus . . . . .	ET . . . 6
Abi häirete korral . . . . .	ET . . . 7
Varuosad . . . . .	ET . . . 7
Garantii . . . . .	ET . . . 7
EÜ vastavusdeklaratsioon . . . . .	ET . . . 8
Tehnilised andmed . . . . .	ET . . . 9

## Seadme elemendid

Palume eespool olev pildileht avada

- 1 Pesupüstol
- 2 Pesupüstoli hoob
- 3 Kõrgsurvevoolik
- 4 Pesupüstoli hoidik
- 5 Puhastusvahendi doseerimisventiil
- 6 Puhastusvahendi paagi kaas
- 7 Puhastusvahendi paak
- 8 Filtriga puhastusvahendi imemisvoolik
- 9 Seadme kaane kinnituskruvi
- 10 Seadme lüliti
- 11 Seadme kate
- 12 Manomeeter
- 13 Kõrgsurveühendus
- 14 Düüsi pesa
- 15 Veevõtuühendus
- 16 Peenfilter
- 17 Õliseisu näit
- 18 Õlipaak
- 19 Vooliku hoidik

- 20 Puhastusvahendi paagi õhutamine
- 21 Tarvikute sahtel
- 22 Kaablihooidik
- 23 Käepide
- 24 Düüsi kruvikinnis
- 25 düüs
- 26 Joatoru
- 27 Turvahooob
- 28 Vooliku trummel
- 29 Vänt

## Värvitde tähendus

- Puhastusprotsessi juhtelemendid on kollased.
- Hoolduse ja teeninduse juhtelemendid on helehallid.

## Ohutusalsed märkused

- Enne esmakordset kasutuselevõttu lugege kindlasti ohutusjuhiseid nr. 5.951-949.0!
- Järgida tuleb kõiki riigis kehtivaid survepesureid puudutavaid seaduslikke eeskirju.
- Järgida tuleb kõiki riigis kehtivaid õnnetusjuhtumite vältimist puudutavaid seaduslikke eeskirju. Survepesureid tuleb regulaarselt kontrollida ja kontrollimise tulemus fikseerida kirjalikult.

## Kasutusjuhendis leiduvad sümboolid

### ⚠ Oht

*Vahetult ähvardava ohu puhul, mis toob kaasa raskeid kehavigastusi või surma.*

### ⚠ Hoiaatus

*Võimaliku ohtliku olukorra puhul, mis võib põhjustada raskeid kehavigastusi või surma.*

### Ettevaatust

*Võimaliku ohtliku olukorra puhul, mis võib põhjustada kergeid vigastusi või materiaalset kahju.*

## Seadmel olevad sümbolid



Kõrgsurveline veejuga võib mit-tesihipärasel kasutamisel ohtlik olla. Jaga ei tohi suunata teistele

isikutele, loomadele, töötavatele elektri-seadmetele või seadmele endale.



Vastavalt kehtivatele eeskirjadele ei tohi seadet kunagi kasutada ilma joogiveevõrgu juurde paigaldatud süsteemieraldajata. Kasutada tuleb firma Kärcher sobivat süsteemieraldajat või alternatiivina standardile EN 12729 tüüp BA vastavat süsteemieraldajat.

Läbi süsteemieraldaja voolanud vesi ei ole joogikõlbulik.

## Sihipärane kasutamine

Kasutage ainult seda kõrgsurvepesurit

- puhastamiseks madalrõhujoaga ja puhastusvahendiga (nt masinate, sõidukite, ehitiste, tööriistade puhastamiseks),
- puhastamiseks kõrgsurvejoaga ilma puhastusvahendita (nt fassaadide, terrasside, aiatööriistade puhastamiseks).

Raskesti eemaldatava mustuse puhul soovitage Teile meie mustuse freesijat lisavarustusena.

## Ohutusseadised

Ohutusseadised on mõeldud kasutaja kaitsmiseks vigastuste eest ning neid ei tohi deaktiveerida ega nende funktsiooni muuta.

### Ülevooluventiil

Ülevooluventiil takistab lubatud tööõhu ületamist.

### Survelüliti

- Kui pesupüstoli asuv päästik lastakse lahti, lülitub välja pumba rõhuhoidja ning kõrgsurve juga seiskub. Päästikule vajutamisel lülitub pump jälle sisse.
- Ülevooluventiil ja survelüliti on tööpool- selt paigaldatud ja plommitud. Seadistamisega tegeleb vaid klienditeenindus.

## Mootori kaitselüliti

Liiga tugeva vooluvastuvõtul lülitab mootori-kaitselüliti seadme välja.

## Keskonnakaitse



Pakendmaterjalid on taaskasutatavad. Palun ärge visake pakendeid majapidamisprahi hulka, vaid suunake need taaskasutusse.



Vanad seadmed sisaldavad taaskasutatavaid materjale, mis tuleks suunata taaskasutusse. Patareid, õli ja muud sarnased ained ei tohi jõuda keskkonda. Seetõttu palume vanad seadmed likvideerida vastavate kogumissüsteemide kaudu.

### Märkusi koostisainete kohta (REACH)

Aktuaalse info koostisainete kohta leiate aadressilt:

[www.kaercher.com/REACH](http://www.kaercher.com/REACH)

## Enne seadme kasutuselevõttu

### Lahtipakkimine

- Kontrollige lahtipakkimisel paki sisu.
- Transpordil tekkinud vigastuste puhul teavitage toote müüjat.

### Õliseisu kontrollimine

- Õliseisu näitu vaadata seisvalt seadmelt. Õlinäit peab olema kõrgemal mõlemast näidikust.

### Aktiveerida õlimahuti õhutus

- Seadme kaane kinnituskruvi maha keerata, kaas eemaldada.
- Õlimahuti kaane tipp ära lõigata.
- Kinnitada seadme kaas.



## Tarvikute paigaldamine

- Monteerida düüs düüsikruviga terastorule.
- Ühendage joatoru pesupüstoliga.

### Vooliku trummeliga seadmete puhul:

- Kinnitage vänt vooliku trummeli võlli ja laske asendisse fikseeruda.

### Vooliku trummeliga seadmete puhul:

- Kaablikonks käepideme juures olevasse külgmisse avasse suruda.

### Keermesühendusega pesupüstolite puhul:

- Kõrgsurveühendus vastavalt kinni kruvida.

### Ilma kruvikeerdühenduseta käsipritspüstolite puhul:

- Kangutage pesupüstoli kinnitusklamber kruvikeerajaga välja (joonis A).
- Pange joapüstol pea peale ja torgake kõrgsurvevooliku ots lõpuni sisse. Sealjuures silmas pidada, et vaba ketas vooliku otsas täiesti alla kukub (joonis B).
- Suruge kinnitusklamber uuesti joapüstolile. Õige paigaldamise korral saab voolikut maksimaalselt 1 mm välja tõmmata. Vastasel korral on ketas valesti paigaldatud (joonis C).

### Vooliku trummeliga seadmete puhul:

- Seadke kõrgsurvevoolik enne pealekerimist sirgeks.
- Vänta keerates kerige kõrgsurvevoolik ühtlaste kihtidena vooliku trumlile. Valige selline kerimissuund, et kõrgsurvevoolikut ei oleks vaja murda.

## Kasutuselevõtt

### Elektriühendus

#### ⚠ Oht

*Elektrilöögist lähtuv vigastusoht.*

*Seadet tohib ühendada ainult pistikupessa, mis on elektrimontööri poolt paigaldatud vastavalt standardile IEC 60364.*

*Tüübisildil märgitud pinge peab vastama vooluahela pingele.*

*Pistikupesa minimaalne kaitse (vt Tehnilised andmed).*

*Maksimaalselt lubatud võrguimpedantsi elektrilises ühenduspunktis (vt tehnilistest andmetest) ei tohi ületada. Kahtluse korral ühenduspunkti võrguimpedantsi osas pöörde palun oma energiaettevõtte poole.*

*Seade tuleb tingimata elektrivõrguga ühendada. Mitte lahutatav ühendus vooluvõrguga on keelatud. Pistik on seadme võrgust eraldamiseks.*

*Enne igakordset kasutamist tuleb kontrollida, et võrgupistikuga toitejuhe oleks kahjustusteta. Kahjustatud toitejuhe lasta viivitamatult volitatud hooldustöökojal/elektrikul välja vahetada.*

*Kasutatava pikendusjuhtme pistik ja ühendus peavad olema hermeetilised.*

*Kasutada piisava vooluläbimõõduga pikenduskaablit (vt lõiku "Tehnilised andmed") ja kerida kaabli trumliit täiesti maha.*

*Ebasobivad pikendusjuhtmed võivad olla ohtlikud. Välistingimustes võib kasutada ainult väljas kasutamiseks lubatud ja vastavalt tähistatud piisava ristlõikepinnaga pikendusjuhtmeid:*

*Ühendamiseks vajalikke andmeid vt tüübisildilt/tehnilisest dokumentatsioonist.*

## Veevõtuühendus

### Ühendamine veevärgiga

#### ⚠ **Hoiatus**

Jälgige veevarustusevõtte eeskirju. Vastavalt kehtivatele eeskirjadele ei tohi seadet kunagi kasutada ilma joogiveevõrgu juurde paigaldatud süsteemieraldajata. Kasutada tuleb firma KÄRCHER sobivat süsteemieraldajat või alternatiivina standardile EN 12729 tüüp BA vastavat süsteemieraldajat. Läbi süsteemieraldaja voolanud vesi ei ole joogikõlblik.



#### **Ettevaatust**

Ühendage tagasivoolutakisti alati veevarustusega, mitte kunagi vahetult seadme külge!

Ühendamiseks vajalikke andmeid vt tehniliste andmete juurest.

- Ühendage pealevooluvoorik (min pikkus 7,5 m, min läbimõõt 3/4") seadme veeühenduse ja vee pealevooluga (nt veekraaniga).

#### **Märkus**

Pealevooluvoorik ei kuulu tarnekomplekti.

- Vee juurdevool avada.

#### **Vett võtke lahtistest mahutitest**

- Imemisvoorik filtriga (tellimis-nr. 4.440-238.0) veeühenduse külge kruvida.
- Seadme õhutamise: Keerake düüs maha. Laske seadmel nii kaua töötada, kuni väljavoolavas vees ei ole enam õhulle. Vajadusel laske seadmel 10 sek. töötada - välja lülitada. Korra ke protsessi mitu korda.
- Lülitage seade välja ja katke düüs kinni.

## Käsitsemine

#### ⚠ **Oht**

Plahvatusoht!

Ärge piserdage põlevaid vedelikke.

Seadme kasutamisel ohtlikes piirkondades (nt tanklates) tuleb järgida asjakohaseid ohutuseeskirju.

#### **Ettevaatust**

Mootoreid pesta vaid kohtades, kus on vastav õlisestimine.

Ummistusohu. Seadke düüsid suue üles suunatud tarvikute sahtlisse.

## Kõrgsurvekäitus

#### **Märkus**

Seade on varustatud surveülilitiga. Mootor käivitub vaid siis, kui püstoli klamber tõmmatud on.

- Kõrgsurvevoorik täielikult vooliku trumliit maha kerida.
- Seadke lüliti asendisse "1".
- Vabastage pesupüstoli ohutuslukk ning vajutage püstoli päästikule.

## Töötamine puhastusvahendiga

#### ⚠ **Hoiatus**

Ebasobivad puhastusvahendid võivad seadet ja puhastatavat objekti kahjustada. Kasutada vaid puhastusvahendeid, mis on Kärcheri poolt lubatud. Silmas pidada doosierimissoovitusi ja juhiseid, mis puhastusvahenditega kaasnevad. Keskkonna säästmiseks kasutage puhastusvahendeid säästlikult.

Järgige puhastusvahenditel olevaid ohutusnõudeid.

Kärcheri puhastusvahendid tagavad tõrgeteta töökäigu. Palun tellige meie kataloog või meie puhastusvahendite infolehed või laske end nõustada.

- Täita puhastusvahendipaak.
- Asendada kõrgsurvedüüs (suurus 250, lisavarustus) madalsurvedüüsiga.
- Puhastusvahendi doosierimisventiil soovitud kontsentratsioonile keerata.

Positsioon doseerimisventiil	1	3	5	7
Puhastusaine kontsentratsioon [%] (maks. jõudluse korral)	0,5	2,5	5,0	7,0

### Soovitav puhastusmeetod

- ➔ Puhastusvahend piserdada säästlikult kuivale pinnale ja lasta mõjuda (mitte kuivatada).
- ➔ Lahustunud mustus pesta kõrgsurvejoaga maha.
- ➔ Pärast kasutamist kastke filter puhtasse vette. Keerake doseerimisventiil maksimaalsele puhastusaine kontsentratsioonile. Käivitage seade ja peske ühe minuti vältel puhtaks.

### Töö katkestamine

- ➔ Pesupüstoli klamber lahti lasta, seade lülitab välja.
- ➔ Tõmmata uuesti pesupüstoli klambrit, seade lülitab taas tööle.

### Seadme väljalülitamine

- ➔ Seadke lüliti asendisse "0".
- ➔ Tõmmake võrgupistik seinakontaktist välja.
- ➔ Vee juurdejoosku sulgemine.
- ➔ Vajutage pesupüstolit, kuni seade on survevaba.
- ➔ Vajutage pesupüstoli kinnitushooba, et kaitsta püstoli päästikut soovimatu vajutamise eest.

### ⚠ Oht

*Tulisest veest lähtuv põletusohu. Välja lülitatud seadmes või jääkvesi kuumeneda. Vooliku eemaldamisel vee juurdevoolust võib kuumenenud vesi välja pritsida ja põletusi tekitada. Voolik alles siis eemaldada, kui seade maha on jahtunud.*

### Seadme ladustamine

- ➔ Pesupüstol hoidikusse panna.
- ➔ Kõrgsurvevoolik kokku kerida ja vooliku hoidikusse riputada, või  
Kerige kõrgsurvevoolik voolikutrumlile. Vända käepide sisse lükata, et vooliku trummel blokeerida.
- ➔ Kerige ühenduskaabel ümber kaabli-hoidiku.

### Jäätumiskaitse

#### ⚠ Hoiatus

*Külm purustab seadme, mis ei ole veest täiesti tühjendatud.*

Hoidke seadet kohas, kus pole jäätumisohtu.

#### Kui jäätumisvaba hooldamine võimalik pole:

- ➔ Puhastusvahendi paak tühjendada (vt "Hooldamine ja korrashoid/vajadusel").
- ➔ Lasta vesi välja.
- ➔ Pumbake seadmest läbi kaubanduses saadaolevat jäätumiskaitsevahendit.

#### Märkus

*Kasutada tavapärasest sõiduautode jäätumiskaitsevahendit glükooli baasil.*

*Pidage silmas jäätumiskaitsevahendi tootja käsitsemiseeskirju.*

- ➔ Laske masinal maks. 1 minut töötada, kuni pump ja voolikud on tühjad.

### Transport

#### Ettevaatust

*Vigastusohu! Transportimisel jälgige seadme kaalu.*

- ➔ Pikemate vahemaadega transpordiks tõmmata seadet enda järel käepidemest.
- ➔ Eesoleva transpordi eel puhastusvahendi paak tühjendada.
- ➔ Sõidukites transportimisel fikseerige seade vastavalt kehtivatele määrustele libisemise ja ümbermineku vastu.

## Hoiulepanek

### Ettevaatust

*Vigastusoh! Ladustamisel jälgige seadme kaalu.*

Seda seadet tohib ladustada ainult siseruumides.

## Korrashoid ja tehnohooldus

### ⚠ Oht

*Eksikombel käivitatud seadmest ja elektrilöögist lähtub vigastusoh!*

*Enne kõiki töid seadme juures tuleb seade välja lülitada ja pistik seinakontaktist välja tõmmata.*

### Märkus

*Vana õli tohib käidelda ainult selleks ettenähtud kogumispunktides. Palun viige vana õli sinna. Keskkonna saastamine vana õliga on karistatav.*

## Ohutusinspeksioon/hooldusleping

Seadme müüjaga võib kokku leppida regulaarse ohutusinspeksiooni või sõlmida hoolduslepingu. Palun laske end nõustada.

### Enne iga töökorda

- ➔ Ühenduskaabli vigastusi kontrollida (elektrilöögi oht), vigastatud kaabel viivitamatult autoriseeritud klienditeenindusel/elektritehnika spetsialistidel välja vahetada lasta.
- ➔ Kontrollige kõrgsurvevoolikut vigastuste osas (lõhkemisoht).  
Kahjustatud kõrgsurvevoolik kohe välja vahetada.
- ➔ Kontrollige seadme (pumba) tihedust. 3 tilka minutis on lubatud ja võivad väljuda seadme alaosast. Tugevama lekke puhul pöörduge klienditeenindusse.

## Kord nädalas

- ➔ Kontrollige õlitaset. Kui õli on piimjas (õlis on vett), pöörduge koheselt klienditeenindusse.
- ➔ Peenfilter puhastada.  
Seade surve alt vabastada.  
Seadme kaane kinnituskrugi maha keerata, kaas eemaldada.  
Kork filtriga maha kruvida.  
Puhastada filter puhta vee või surveõhuga.  
Vastupidises järjekorras kokku panna.
- ➔ Puhastage filtrit puhastusvahendi imemisvoolikuga.

## Kord aastas või 500 töötunni järel

- ➔ Vahetage õli.

### Õlivahetus

#### Märkus

*Õlihulk ja -sort, vt lõigust "Tehnilised andmed".*

- ➔ Seadme kaane kinnituskrugi maha keerata, kaas eemaldada.
- ➔ Kruvige välja taga mootori korpusel olev õli väljalaskekrugi.
- ➔ Laske õli kogumismahutisse.
- ➔ Keerake õli väljalaskekrugi sisse.
- ➔ Uus õli aeglaselt sisse valada; õhumullid peavad eemalduma.
- ➔ Pange kohale õlipaagi kaas.
- ➔ Kinnitada seadme kaas.

## Vajadusel

- ➔ Puhastusvahendi paak tühjendada ja puhatada.  
Puhastusvahendi paagi sulgemiskaas tõmmata välja imemisvooliku abil.  
Asetada seade tagumisele küljele.  
Puhastusvahendi paak tühjendada ja puhatada.

## Abi häirete korral

### ⚠ Oht

Eksikombel käivitud seadmest ja elektri-  
löögist lähtub vigastusohu.

Enne kõiki töid seadme juures tuleb seade  
välja lülitada ja pistik seinakontaktist välja  
tõmmata.

Laske elektrikomponente kontrollida ja re-  
montida ainult volitatud klienditeeninduses.  
Häirete puhul, mida selles peatükis maini-  
tud pole, kahtluse korral ja silmnähtaval  
juhtumil pööruda autoriseeritud klienditee-  
ninduse poole.

### Seade ei tööta

- Ühenduskaabli vigastusi kontrollida.
- Elektrilise defekti puhul pööruda klien-  
diteeninduse poole.

### Seadmes puudub surve

- Kõrgsurvedüüsi monteerimine.
- Puhastage/uuendage düüs.
- Puhastada peenfilter, vajadusel uuen-  
dada.
- Seadme õhutamine (vt lõigust "Kasutu-  
selevõtt").
- Kontrollida veejuurdejooksu kogust  
(vaata tehnilised andmed).
- Kontrollige kõiki pumba toitevoolikuid.
- Vajadusel pööruda klienditeeninduse  
poole.

### Pump lekib

3 tilka minutis on lubatud ja võivad väljuda  
seadme alaosast. Tugevama lekke puhul  
pöörduge klienditeenindusse.

- Kui leke on suurem, tuleb lasta kliendi-  
teenindusel seadet kontrollida.

### Pump klopib

- Kontrollige vee ja puhastusaine vooli-  
kuid lekete osas.
- Seadme õhutamine (vt lõigust "Kasutu-  
selevõtt").
- Peenfilter puhastada.
- Vajadusel pööruda klienditeeninduse  
poole.

## Puhastusainet ei võeta sisse

- Monteerida madalrõhk düüs
- Kontrollige/puhastage filtriga puhastus-  
vahendi voolikut.
- Puhastada/uuendada puhastusvahendi  
imemisvooliku ühenduse tagasilöögi-  
ventiili.
- Avage või kontrollige/puhastage puhas-  
tusaine doseerimisventiili.
- Puhastusvahendi paagi õhutusava kor-  
puses puhastada.
- Vajadusel pööruda klienditeeninduse  
poole.

## Varuosad

- Kasutada tohib ainult tarvikuid ja varu-  
osi, mida tootja aktsepteerib. Originaal-  
tarvikud ja -varuosad annavad teile  
garantii, et seadmega on võimalik töö-  
tada turvaliselt ja tõrgeteta.
- Valiku kõige sagedamini vajamineva-  
test varuosadest leiate te kasutusjuhen-  
di lõpust.
- Täiendavat infot varuosade kohta leiate  
aadressilt [www.kaercher.com](http://www.kaercher.com) lõigust  
Service.

## Garantii

Igas riigis kehtivad meie volitatud müü-  
giesindaja antud garantiitingimused. Sead-  
mel esinevad rikked kõrvaldame  
garantiiajal tasuta, kui põhjuseks on mater-  
jali- või valmistusviga. Garantiijuhtumi kor-  
ral palume pööruda müüja või lähima  
volitatud klienditeenistuse poole, esitades  
ostu tõendava dokumendi.

## EÜ vastavusdeklaratsioon

Käesolevaga kinnitame, et allpool kirjeldatud seade vastab meie poolt turule toodud mudelina oma kontseptsioonilt ja konstruktsioonilt EÜ direktiivide asjakohastele põhilistele ohutus- ja tervisekaitsenõetele.

Meiega kooskõlastamata muudatuste tegemise korral seadme juures kaotab käesolev deklaratsioon kehtivuse.

**Toode:** Kõrgsurvepesur

**Tüüp:** 1.286-xxx

**Asjakohased EÜ direktiivid:**

2006/42/EU (+2009/127/EU)

2004/108/EÜ

2000/14/EÜ

**Kohaldatud ühtlustatud standardid:**

EN 55014-1: 2006 + A1: 2009

EN 55014-2: 1997 + A2: 2008

EN 60335-1

EN 60335-2-79

EN 61000-3-2: 2006 + A2: 2009

EN 61000-3-3: 2008

EN 61000-3-11: 2000

EN 62233: 2008

**Järgitud vastavushindamise protseduur:**

2000/14/EÜ: Lisa V

**Helivõimsuse tase dB(A)**

Mõõdetud: 85

Garanteeritud: 87

Allakirjutanud toimivad juhatusel korraldusel ja volitusel.

  
H. Jenner  
CEO

  
S. Reiser  
Head of Approbation

dokumentatsiooni eest vastutav isik:

S. Reiser

Alfred Kärcher GmbH & Co. KG

Alfred-Kärcher-Str. 28 - 40

71364 Winnenden (Germany)

Tel: +49 7195 14-0

Faks: +49 7195 14-2212

Winnenden, 2012/09/01

## Tehnilised andmed

<b>Võrguühendus</b>		
Pinge	V	400
Voolu liik	Hz	3~ 50
Tarbitav võimsus	kW	8,0
Kaitse (inertne/Char. C)	A	13
Kaitse liik		IPX5
Maksimaalselt lubatav võrguimpedants	oomi	(0,189+j0,118)
Pikenduskaabel 10 m	mm <sup>2</sup>	2,5
Pikenduskaabel 30 m	mm <sup>2</sup>	4
<b>Veevõtuühendus</b>		
Juurdevoolava vee temperatuur (max)	°C	60
Juurdevoolu hulk (min)	l/h (l/min)	1200 (20)
Imemiskõrgus lahtisest anumast (20°C)	m	0,5
Juurdevoolurõhk (max)	MPa (baar)	1 (10)
<b>Jõudluse andmed</b>		
Töörõhk	MPa (baar)	21 (210)
Düüsi suurus		052
Maks. töö-üleriõhk	MPa (baar)	23,1 (231)
Juurdevoolu kogus	l/h (l/min)	1000 (16,7)
Puhastusvahendi sisse imemine	l/h (l/min)	0...80 (0...1,3)
Pesupüstoli tagasilöögi jõud (maks.)	N	62
<b>Tuvastatud väärtused vastavalt standardile EN 60355-2-79</b>		
Käte/käsivarte vibratsiooniväärtus		
Pesupüstol	m/s <sup>2</sup>	<2,5
Joatoru	m/s <sup>2</sup>	<2,5
Ebakindlus K	m/s <sup>2</sup>	1
Helirõhu tase L <sub>pA</sub>	dB (A)	72
Ebakindlus K <sub>pA</sub>	dB (A)	1
Müratase L <sub>WA</sub> + ebakindlus K <sub>WA</sub>	dB (A)	87
<b>Käitusained</b>		
Õlikogus	l	1,2
Õlisort		SAE 90
<b>Mõõtmed ja kaalud</b>		
Pikkus	mm	560
Laius	mm	500
Kõrgus	mm	1090
Kaal lisavarustusega	kg	*
* 1.286-300.0: 71,5 kg; 1.286-304.0: 75,5 kg; 1.286-305.0: 78 kg; 1.286-307.0: 67 kg; 1.286-308.0: 69 kg; 1.286-312: 71,5 kg		



Prieš pirmą kartą pradėdant naudotis prietaisu, būtina atidžiai perskaityti originalią instrukciją, ja vadovautis ir saugoti, kad ja galima būtų naudotis vėliau arba perduoti naujam savininkui.

## Turinys

Prietaiso dalys . . . . .	LT . . . 1
Saugos reikalavimai . . . . .	LT . . . 1
Naudojimas pagal paskirtį . . . . .	LT . . . 2
Saugos įranga . . . . .	LT . . . 2
Aplinkos apsauga . . . . .	LT . . . 2
Prieš pradėdant naudoti . . . . .	LT . . . 2
Naudojimo pradžia . . . . .	LT . . . 3
Valdymas . . . . .	LT . . . 4
Transportavimas . . . . .	LT . . . 5
Laikymas . . . . .	LT . . . 6
Priežiūra ir aptarnavimas . . . . .	LT . . . 6
Pagalba gedimų atveju . . . . .	LT . . . 7
Atsarginės dalys . . . . .	LT . . . 7
Garantija . . . . .	LT . . . 7
EB atitikties deklaracija . . . . .	LT . . . 8
Techniniai duomenys . . . . .	LT . . . 9

## Prietaiso dalys

Atverskite pirmąjį puslapį su iliustracijomis

- Rankinis purškiamasis pistoletas
- Rankinio purkštuvu svertas
- Aukšto slėgio žarna
- Rankinio purškimo pistoleto laikiklis
- Valymo priemonių dozavimo vožtuvas
- Valymo priemonių bako dangtelis
- Valymo priemonių bakas
- Valymo priemonės siurbimo ąarna su filtru
- Prietaiso gaubto tvirtinamasis varžtas
- Prietaiso jungiklis
- Prietaiso gaubtas
- Manometras
- Aukšto slėgio jungtis
- Purkštukų laikiklis
- Vandens prijungimo antgalis
- Smulkus filtras
- Tepalo lygio rodiklis

- Tepalo bakas
- Žarnų laikiklis
- Valymo priemonių bako oro išleidimo anga
- Priedų dėklas
- Kabelio laikiklis
- Rankena
- Purkštukų varžtų jungtis
- Antgalis
- Purškimo antgalis
- Apsauginė svirtelė
- Žarnų ritė
- Sukamoji rankena

## Spalvinis ženklėjimas

- Valymo proceso valdymo elementai yra geltonos spalvos.
- Techninės priežiūros valdymo elementai yra šviesiai pilkos spalvos.

## Saugos reikalavimai

- Prieš pirmąjį naudojimą, būtina perskaitykite saugos nurodymus Nr. 5.951-949.0!
- Laikykitės nacionalinių teisės normų dėl skysčių purkštuvų.
- Laikykitės nacionalinių teisės normų dėl nelaimingų atsitikimų prevencijos. Skysčių purkštuvai privalo būti reguliariai tikrinami, o patikrų rezultatai - pateikiami raštiškai.

## Naudojimo instrukcijoje naudojami simboliai

### Pavojus

Žymi gresiantį tiesioginį pavojų, galintį sukelti sunkius sužalojimus arba mirtį.

### Įspėjimas

Žymi galimą pavojų, galintį sukelti sunkius sužalojimus arba mirtį.

### Atsargiai

Žymi galimą pavojų, galintį sukelti lengvus sužalojimus arba materialinius nuostolius.



## Simboliai ant prietaiso



*Netinkamai naudojama aukšto slėgio srovė kelia pavojų. Draudžiama srovę nukreipti į asmenis, gyvūnus, veikiančią elektros įrangą arba patį prietaisą.*



*Jokiu būdu nenaudokite prietaiso geriamojo vandens tiekimo sistemoje be sistemos atskyriklio. Naudokite Kärcher arba alternatyvų sistemos atskyriklį, atitinkantį EN 12729 BA tipo reikalavimus.*

*Sistemos atskyrikliu tekėjusio vandens gerti negalima.*

## Naudojimas pagal paskirtį

Šį aukšto slėgio valymo įrenginį naudokite tik

- valymui aukšto slėgio srove ir valymo priemonėmis (pvz., įrenginių, transporto priemonių, statinių, irankių valymui),
- valymui aukšto slėgio srove be valymo priemonių (pvz., fasadų, terasų, sodo įrenginių valymui).

Sukietėjusio purvo sluoksniui valyti rekomenduojame specialų priedą □ purvo skutiklą.

## Saugos įranga

Saugos įranga apsaugo naudotoją, todėl jos negalima keisti arba nenaudoti.

## Redukcinis vožtuvas

Redukcinis vožtuvas užtikrina, kad nebūtų viršytas leistinas darbo slėgis.

## Pneumatinis jungiklis

- Kai atlaisvinamas rankinio purškimo pistoleto svertas, pneumatinis jungiklis išjungia aukšto slėgio pompą, o aukšto slėgio srove nutrūksta. Jei svertas patraukiamas, siurblys vel įjungiamas.
- Redukcinis vožtuvas ir pneumatinis jungiklis yra įmontuoti gamykloje ir užplombuoti. Juos nustato tik klientų aptarnavimo tarnyba.

## Apsauginis variklio jungiklis

Jei naudojama per daug elektros srovės, apsauginis variklio jungiklis išjungia prietaisą.

## Aplinkos apsauga



Pakuotės medžiagos gali būti perdirbamos. Neišmeskite pakuočių kartu su buitinėmis atliekomis, bet atiduokite jas perdirbimui.



Naudotų prietaisų sudėtyje yra vertingų, antriniam žaliavų perdirbimui tinkamų medžiagų, todėl jie turėtų būti atiduoti perdirbimo įmonėms. Akumuliatoriai, alyvos ir panašios medžiagos neturėtų patekti į aplinką. Todėl naudotus senus įrenginius šalinkite pagal atitinkamą antrinių žaliavų surinkimo sistemą.

**Nurodymai apie sudedamąsias medžiagas (REACH)**

Aktualią informaciją apie sudedamąsias dalis rasite adresu:

[www.kaercher.com/REACH](http://www.kaercher.com/REACH)

## Prieš pradėdant naudoti

### Išpakavimas

- Išpakavę patikrinkite, ar yra visos prietaiso detalės.
- Pastebėję transportavimo metu apgadintas detales, informuokite tiekėją.

### Patikrinkite alyvos lygį

- Tepalo lygio rodiklį tikrinkite, kai prietaisas pastatytas. Tepalo lygis turi būti virš abiejų rodyklių.

### Įjunkite tepalo bakalo oro išleidimo sistemą

- Išsukite prietaiso gaubto tvirtinimo varžtą, nuimkite gaubtą.
- Nupjaukite tepalo rezervuaro dangtelio smaigalą.
- Pritvirtinkite prietaiso gaubtą.

## Priedų pritvirtinimas

- Primontuokite purkštuką varžtų jungtimis prie purškimo antgalio.
- Prie pistoleto prijunkite purškimo vamzdį.

### Jeigu prietaisas su **parnø** rite:

- Įkiškite sukimo rankeną į žarnų ritės veleną ir užfiksukite ją.

### Jeigu prietaisas be žarnų ritės:

- Kabelių laikiklį užfiksukite šoninėje rankenos angoje.

### Jeigu rankinio purškimo pistoletai yra su sriegine jungtimi:

- Tinkamai priveržkite aukšto slėgio žarną.

### Jeigu rankinio purškimo pistoletai yra be srieginės jungties:

- Atsuktuvu išsukite iš rankinio purškimo pistoleto apsauginį skląstį (A pav.).
- Rankinį purškimo pistoletą pastatykite ant galvos ir iki galo įkiškite aukšto slėgio žarnos galą. Atkreipkite dėmesį, kad nepritvirtinta poveržlė žarnos gale būtų nustumta iki pat galo (B pav.).
- Apsauginį skląstį įspauskite atgal į rankinį purškimo pistoletą. Tinkamai sumontavus, žarną galima ištraukti ne daugiau nei 1 mm. Kitu atveju reiškia, kad poveržlė sumontuota netinkamai (C pav.).

### Jeigu prietaisas su **parnø** rite:

- Prieš vyniodami aukšto slėgio žarną, ją ištiesinkite.
- Sukdami sukamąją rankeną tolygiai užvyniokite aukšto slėgio žarną ant žarnų ritės. Sukimo kryptį parinkite taip, kad aukšto slėgio žarna neperlinktų.

## Naudojimo pradžia

### Jungimas į elektros tinklą

#### ⚠ Pavojus

*Pavojus susižaloti dėl srovės smūgio.*

*Prietaisą galima įjungti tik elektros laidu, kurį pagamino elektros įrangos specialistas pagal standartą IEC 60364.*

*Įtampa, nurodyta prietaiso modelio lentelėje, turi sutapti su elektros srovės šaltinio įtampa.*

*Minimalus tinklo lizdo saugiklis (žr. skyrių „Techniniai duomenys“).*

*Neviršykite didžiausios leistinos elektros tinklo jungties varžos (žr. „Techniniai duomenys“). Jei kyla neaiškumų dėl elektros tinklo jungties varžos, kreipkitės į elektros energijos tiekimo įmonę.*

*Prietaisas prie elektros tinklo būtinai turi būti prijungtas kištukine jungtimi. Draudžiama naudoti nuolatinę jungtį su elektros tinklu. Ištraukus kištuką nutraukiamas maitinimas.*

*Kiekvieną kartą prieš pradėdami naudoti prietaisą patikrinkite, ar nepažeistas elektros laidas. Pažeistą elektros laidą nedelsdami pakeiskite oficialioje klientų aptarnavimo tarnyboje/elektros prietaisų remonto dirbtuvėse.*

*Naudojamo ilgintuvo laido kištukas ir jungtis turi būti nelaidūs vandeniui.*


*Naudokite ilgintuvo laidas su pakankamu laido skersmeniu (žr. „Techninius duomenis“) ir visiškai nuvyniokite juos nuo laido būgno.*

*Netinkami ilgintuvo laidai gali kelti pavojų. Dirbdami lauke naudokite tik tinkamus ir sertifikuotus vidutinio galingumo ilgintuvų laidas:*

*Jungties dydžius rasite ant prietaiso skydelio/techninėje specifikacijoje.*

### Jungimas prie vandentiekio

#### ⚠ **Ispėjimas**

Laikykitės vandentiekio įmonės nurodymų. Jokiū būdu nenaudokite prietaiso geriamojo vandens tiekimo sistemoje be sistemos atskyriklio.  Naudokite KÄRCHER arba alternatyvų sistemos atskyriklių, atitinkantį EN 12729 BA tipo reikalavimus. Sistemos atskyrikliu tekėjusio vandens gerti negalima.

#### **Atsargiai**

Sistemos skyriklį visada junkite prie vandentiekio, niekada nejunkite tiesiogiai prie įrenginio!

Jungties dydžius rasite skyriuje „Techniniai duomenys“.

→ Tiekimo žarną (bent 3,5 m ilgio ir bent 3/4" skersmens) sujunkite su prietaiso vandens mova ir vandentiekio mova (pvz., vandens čiaupu).

#### **Pastaba**

Tiekimo žarna nepriklauso tiekimo komplektui.

→ Atsukite čiaupą.

### Vandenį siurbkite iš atvirų rezervuarų

→ Priveržkite siurbimo žarną su filtru (užs. Nr. 4.440-238,0) prie vandens jungties.

→ Išleiskite iš prietaiso orą:

Nusukite antgalį.

Laikykite prietaisą įjungtą, kol vanduo ims tekėti be oro burbulių.

Jei reikia, palaikykite prietaisą įjungę 10 sekundžių ir išjunkite. Pakartokite šią procedūrą keletą kartų.

→ Išjunkite prietaisą ir vėl priveržkite purkštuką.

### ⚠ **Pavojus**

Sprogimo pavojus!

Nepurškite degių skysčių.

Jeį naudojate prietaisą pavoįingoje aplinkoje (pvz., degalinėje), paisykite atitinkamų nurodymų dėl saugos.

#### **Atsargiai**

Variklius valykite tik atitinkamose vietose su įrengtu alyvos atskyrikliu (dėl aplinkos apsaugos).

Užsikimšimo pavojus. Antgalį į priedų dėklą dėkite plačiuoju galu į viršų.

### **Naudojimas esant aukštam slėgiui**

#### **Pastaba**

Prietaise sumontuotas pneumatinis jungiklis. Variklis užsiveda tik patraukus pistoleto svertą.

→ Iki galo nuvyniokite aukšto slėgio žarną nuo žarnų ritės.

→ Prietaiso jungiklį nustatykite į padėtį „I“.

→ Nuspauskite rankinio purškimo pistoleto saugiklį ir patraukite jo svertą.

### **Darbas su valymo priemonėmis**

#### ⚠ **Ispėjimas**

Netinkamas ploviklis gali sugadinti prietaisą ir plaunamą daiktą. Naudokite tik „Kärcher“ aprobuotus ploviklius. Laikykitės prie ploviklių pridėdamų rekomendacijų dėl dozavimo ir kitų nurodymų. Saugokite aplinką – taipiai naudokite ploviklį.

Laikykitės ant valymo priemonių pakuočių pateiktų saugos reikalavimų.

„Kärcher“ plovikliai užtikrina darbą be sutrikimų. Kreipkitės patarimo arba reikalaukite mūsų katalogo, arba mūsų informacinio bukletu apie ploviklius.

→ Pripildykite valymo priemonių baką.

→ Pakeiskite aukšto slėgio purkštuką žemo slėgio purkštuku (250 dydis, priedai).

→ Pageidaujamą koncentraciją nustatykite ploviklio dozavimo vožtuvu.

Dozavimo vožtuvo padėtis	1	3	5	7
Valymo priemonių koncentracija [%] (nustačius didžiausią debitą)	0,5	2,5	5,0	7,0

### Rekomenduojame tokį plovimo metodą

- Šiek tiek ploviklio užpurškite ant sauso paviršiaus ir leiskite įsigerti (bet ne išdžiūti).
- Ištirpusius nešvarumus nuplausite aukšto slėgio srove.
- Baigę dirbti, užmerkite švariame vandenyje. Dozavimo vožtuvu nustatykite didžiausią ploviklio koncentraciją. Įjunkite prietaisą ir palaukite vieną minutę.

### Darbo nutraukimas

- Paleiskite rankinio purškimo pistoleto svertą – prietaisas išsijungia.
- Vėl patraukite svertą – prietaisas vėl įsijungia.

### Prietaiso išjungimas

- Prietaiso jungiklį nustatykite į padėtį „0“.
- Ištraukite prietaiso kištuką iš kištukinio lizdo.
- Užsukite čiaupą.
- Paleiskite rankinį purškimo pistoletą ir palaukite, kol prietaiso nebeveiks slėgis.
- Paspauskite rankinio purškimo pistoleto apsauginę svirtelę, kad rankinio purškimo pistoleto niekas netyčia neįjungtų.

### ⚠ Pavojus

*Galite nusiplikyti karštu vandeniu. Išjungtame prietaise likęs vanduo gali įkaisti. Nui-mant žarną nuo čiaupo, karštas vanduo gali ištekėti ir nuplikioti rankas. Žarną nuimkite tik prietaisui atvėsus.*

### Prietaiso laikymas

- Įkiškite rankinį purškimo pistoletą į laikiklį.
- Suvyniokite aukšto slėgio žarną ir užkabinkite ant žarnų laikiklio.  
arba  
Suvyniokite aukšto slėgio žarną į ritę. Įstumkite sukamosios rankenos rankenėlę – taip užblokuosite žarnų ritę.
- Apvyniokite laidą apie laikiklį.

### Apsauga nuo šalčio

#### ⚠ Įspėjimas

*Iki galo neišleidus iš prietaiso vandens šaltis gali sugadinti prietaisą.*

Laikykite prietaisą nuo šalčio apsaugotoje vietoje.

#### Jei negalite prietaiso laikyti apsaugotoje nuo šalčio vietoje:

- Ištuštinkite valymo priemonių baką (žr. skyrių „Priežiūra ir aptarnavimas“, jei reikia)
- Išleiskite vandenį.
- Perpumpuokite prietaisu įprastinio antifrizo.

#### **Pastaba**

*naudokite paprastai parduodamus antifrizus automobiliams su glikoliu.*

*Laikykitės antifrizo gamintojo pateikiamų naudojimo instrukcijų.*

- Palaukite ne ilgiau nei 1 minutę, kol siurblys ir vamzdžiai bus tušti.

### Transportavimas

#### **Atsargiai**

*Sužalojimų ir pažeidimų pavojus! Transportuojant prietaisą, reikia atsižvelgti į jo svorį.*

- Jei transportuojate prietaisą ilgnesniu atstumu, vilkite jį už rankenos.
- Jei transportuodami paguldytą prietaisą, ištuštinkite valymo priemonių baką.
- Transportuojant įrenginį transporto priemonėse, jį reikia užfiksuoti pagal galiojančius reglamentus, kad neslystų ir neapvirtų.

## Laikymas

### Atsargiai

*Sužalojimų ir pažeidimų pavojus! Pastatant laikyti prietaisą, reikia atsižvelgti į prietaiso svorį.*

Šį prietaisą galima laikyti tik patalpose.

## Priežiūra ir aptarnavimas

### ⚠ Pavojus

*Traumų pavojus dėl netikėtai įsijungusio įrenginio ir elektros šoko.*

*Prieš visus prietaiso priežiūros darbus išjunkite prietaisą ir ištraukite elektros laido kištuką iš tinklo lizdo.*

### Pastaba

*Sutvarkyti naudotą alyvą būtinai perduokite specialiai tarnybai. Perduokite šiai tarnybai susikaupusią naudotą alyvą. Už aplinkos teršimą naudotą alyvą baudžiama.*

## Saugos priežiūra/techninės priežiūros sutartis

Su savo tiekėju galite susitarti dėl nuolatinių saugos priežiūros ar sudaryti techninės priežiūros sutartį. Kilus klausimams, pasikonsultuokite.

## Prieš kiekvieną darbą

- ➔ Patikrinkite, ar nepažeistas prijungimo kabelis (kad neištiktų elektros smūgis), pažeistus kabelius nedelsdami leiskite pakeisti įgaliotai klientų aptarnavimo tarnybai ar elektrikui.
- ➔ Patikrinkite, ar nepažeista (neįtrūkusi) aukšto slėgio žarna. Pažeistą aukšto slėgio žarną nedelsdami pakeiskite.
- ➔ Patikrinkite, ar prietaisas (siurblys) sandarus. Gali nulašėti 3 lašai per minutę ir pasirodyti ant prietaiso apatinės dalies. Jei prietaisas nesandarus, kreipkitės į klientų aptarnavimo tarnybą.

## Kas savaitę

- ➔ Patikrinkite alyvos lygį. Jei alyva tampa balkšva, nedelsdami kreipkitės į Kärcher klientų aptarnavimo tarnybą.
- ➔ Išvalykite smulkų filtrą. Visiškai sumažinkite prietaiso slėgį. Išsukite prietaiso gaubto tvirtinimo varžtą, nuimkite gaubtą. Nusukite dangtelį su filtru. Išvalykite filtrą švariu vandeniu ar suspaustu oru. Vėl sumontuokite prietaisą atvirkščia tvarka.
- ➔ Išvalykite filtrą prie valymo priemonių siurbimo žarnos.

## Kasmet arba po 500 darbo valandų

- ➔ Pakeiskite alyvą.

## Alyvos keitimas

### Pastaba

*Alyvos kiekiai ir rūšys pateikti skyriuje „Techniniai duomenys“.*

- ➔ Išsukite prietaiso gaubto tvirtinimo varžtą, nuimkite gaubtą.
- ➔ Variklio korpuso gale išsukite alyvos išleidimo varžtą.
- ➔ Išleiskite alyvą į gaudyklę.
- ➔ Įsukite alyvos išleidimo varžtą.
- ➔ Įpilkite naujos alyvos. Joje neturi būti oro burbuliukų.
- ➔ Uždėkite alyvos bako dangtelį.
- ➔ Pritvirtinkite prietaiso gaubtą.

## Jei reikia

- ➔ Ištuštinkite ir išvalykite valymo priemonių baką. Ištraukite valymo priemonių bako dangtelį su siurbimo žarna. Paguldyskite prietaisą ant galinės pusės. Ištuštinkite ir išvalykite valymo priemonių baką.

## Pagalba gedimų atveju

### ⚠ Pavojus

*Traumų pavojus dėl netikėtai įsijungusio įrenginio ir elektros šoko.*

*Prieš visus prietaiso priežiūros darbus išjunkite prietaisą ir ištraukite elektros laido kištuką iš tinklo lizdo.*

*Elektrinės konstrukcijos dalis tikrinti ir remontuoti gali tik įgaliota klientų aptarnavimo tarnyba.*

*Jei jūsų prietaiso gedimas nepaminėtas šiame skyriuje, jei abejojate ir jei tai aiškiai nurodyta, kreipkitės į klientų aptarnavimo tarnybą.*

### Prietaisas neveikia

- ➔ Patikrinkite, ar nepažeistas elektros laidas.
- ➔ Jei sugedo elektros sistema, kreipkitės į klientų aptarnavimo tarnybą.

### Nesusidaro slėgis

- ➔ Sumontuokite aukšto slėgio purkštuką.
- ➔ Išvalykite/pakeiskite antgalį.
- ➔ Išvalykite smulkų filtrą, jei reikia, pakeiskite jį.
- ➔ Išleiskite iš prietaiso orą (žr. skyrių „Naudojimo pradžia“).
- ➔ Patikrinkite tiekiamo vandens kiekį (žr. skyrių „Techniniai duomenys“).
- ➔ Patikrinkite visus, prie siurblio prijungtus, vamzdžius ir žarnas.
- ➔ Jei reikia, kreipkitės į klientų aptarnavimo tarnybą.

### Nesandarūs siurblys

Gali nulašėti 3 lašai per minutę ir pasirodyti ant prietaiso apatinės dalies. Jei prietaisas nesandarus, kreipkitės į klientų aptarnavimo tarnybą.

- ➔ Jei nesandarumas didesnis, prietaisą turi patikrinti klientų aptarnavimo tarnyba.

## Bildesys siurblyje

- ➔ Patikrinkite, sandarūs vandens ir ploviklio siurbimo vamzdžiai.
- ➔ Išleiskite iš prietaiso orą (žr. skyrių „Naudojimo pradžia“).
- ➔ Išvalykite smulkų filtrą.
- ➔ Jei reikia, kreipkitės į klientų aptarnavimo tarnybą.

### Nesuribamos valymo priemonės

- ➔ Sumontuokite žemo slėgio purkštuką.
- ➔ Patikrinkite (išvalykite) ploviklio siurbimo žarną ir filtrą.
- ➔ Išvalykite (pakeiskite) atbulinį vožtuvą valymo priemonių siurbimo movoje.
- ➔ Atverkite arba patikrinkite (pakeiskite) ploviklio dozavimo vožtuvą.
- ➔ Išvalykite valymo priemonių bako oro išleidimo angą korpuse.
- ➔ Jei reikia, kreipkitės į klientų aptarnavimo tarnybą.

## Atsarginės dalys

- Leidžiama naudoti tik gamintojo patvirtintus priedus ir atsargines dalis. Originalių priedų ir atsarginių dalių naudojimas užtikrina saugų, be gedimų prietaiso funkcionavimą.
- Dažniausia naudojamų atsarginių dalių sąrašas pateiktas naudojimo instrukcijos pabaigoje.
- Informacijos apie atsargines dalis galite rasti interneto svetainės [www.kaercher.com](http://www.kaercher.com) dalyje „Service“.

## Garantija

Kiekvienoje šalyje galioja mūsų įgaliotų pardavėjų nustatytos garantijos sąlygos. Galimus prietaiso gedimus garantijos galiojimo laikotarpiu pašalinsime nemokamai, jei tokių gedimų priežastis buvo netinkamos medžiagos ar gamybos defektai. Dėl garantinių gedimų šalinimo kreipkitės į savo pardavėją arba artimiausią klientų aptarnavimo tarnybą pateikdami pirkimą patvirtinantį kasos kvitą.

## EB atitikties deklaracija

Šiuo pareiškime, kad toliau aprašyto aparato brėžiniai ir konstrukcija bei mūsų į rinką išleistas modelis atitinka pagrindinius EB direktyvų saugumo ir sveikatos apsaugos reikalavimus. Jei mašinos modelis keičiamas su mumis nepasitarus, ši deklaracija nebegalioja.

**Gaminys:** Aukšto slėgio valymo mašina

**Tipas:** 1.286-xxx

**Specialios EB direktyvos:**

2006/42/EB (+2009/127/EB)

2004/108/EB

2000/14/EB

**Taikomi darnieji standartai:**

EN 55014–1: 2006 + A1: 2009

EN 55014–2: 1997 + A2: 2008

EN 60335–1

EN 60335–2–79

EN 61000–3–2: 2006 + A2: 2009

EN 61000–3–3: 2008

EN 61000–3–11: 2000

EN 62233: 2008

**Taikyta atitikties vertinimo procedūra:**

2000/14/EB: V priedas

**Garso galios lygis dB(A)**

Išmatuotas: 85

Garantuotas: 87

Pasirašantys asmenys yra įgalioti parduotuvės vadovybės.



H. Jenner  
CEO



S. Reiser  
Head of Approbation

Dokumentaciją tvarkyti įgaliotas asmuo:

S. Reiser

Alfred Kärcher GmbH & Co. KG

Alfred-Kärcher-Str. 28 - 40

71364 Winnenden (Germany)

Tel.: +49 7195 14-0

Faksas: +49 7195 14-2212

Winnenden, 2012/09/01

## Techniniai duomenys

<b>Elektros tinklo duomenys</b>		
Įtampa	V	400
Srovės rūšis	Hz	3~ 50
Prijungiamų įtaisų galia	kW	8,0
Elektros tinklo saugiklis (inercinis, char. C)	A	13
Saugiklio rūšis		IPX5
Didžiausia leistina tinklo varža	omai	(0,189+j0,118)
Ilgintuvo laidas 10 m	mm <sup>2</sup>	2,5
Ilgintuvo laidas 30 m	mm <sup>2</sup>	4
<b>Vandens prijungimo antgalis</b>		
Maks. atitekančio vandens temperatūra	°C	60
Maž. atitekančio vandens kiekis	l/h (l/min.)	1200 (20)
Siurbimo aukštis iš atvirų rezervuarų (20°C)	m	0,5
Maks. atitekančio vandens slėgis	MPa (barai)	1 (10)
<b>Galia</b>		
Darbinis slėgis	MPa (barai)	21 (210)
Antgalio dydis		052
Didžiausias darbinis viršslėgis	MPa (barai)	23,1 (231)
Debitas	l/h (l/min.)	1000 (16,7)
Valymo priemonių siurbimas	l/h (l/min.)	0...80 (0...1,3)
Rankinio purškimo pistoleto sukuriama atotranka (didžiausia)	N	62
<b>Nustatytos vertės pagal EN 60355-2-79</b>		
Delno/rankos vibracijos poveikis		
Rankinis purkštuvas	m/s <sup>2</sup>	<2,5
Purškimo antgalis	m/s <sup>2</sup>	<2,5
Nesaugumas K	m/s <sup>2</sup>	1
Garso slėgio lygis L <sub>pA</sub>	dB(A)	72
Neapibrėžtis K <sub>pA</sub>	dB(A)	1
Garantuotas triukšmo lygis L <sub>WA</sub> + neapibrėžtis K <sub>WA</sub>	dB(A)	87
<b>Eksploatacinės medžiagos</b>		
Alyvos kiekis	l	1,2
Alyvos rūšis		SAE 90
<b>Matmenys ir masė</b>		
Ilgis	mm	560
Plotis	mm	500
Aukštis	mm	1090
Masė be priedų	kg	*
* 1.286-300.0: 71,5 kg; 1.286-304.0: 75,5 kg; 1.286-305.0: 78 kg; 1.286-307.0: 67 kg; 1.286-308.0: 69 kg; 1.286-312: 71,5 kg		





Pirms ierīces pirmās lietošanas izlasiet instrukcijas oriģinālvalodā, rīkojieties saskaņā ar norādījumiem tajā un uzglabājiet to vēlākai izmantošanai vai turpmākiem lietotājiem.

## Satura rādītājs

Ierīces elementi . . . . .	LV . . . 1
Drošības norādījumi . . . . .	LV . . . 1
Noteikumiem atbilstoša lietošana . . . . .	LV . . . 2
Drošības ierīces . . . . .	LV . . . 2
Vides aizsardzība . . . . .	LV . . . 2
Pirms ekspluatācijas uzsākšanas . . . . .	LV . . . 2
Ekspluatācijas sākums . . . . .	LV . . . 3
Apkalpošana . . . . .	LV . . . 4
Transportēšana . . . . .	LV . . . 5
Glabāšana . . . . .	LV . . . 6
Kopšana un tehniskā apkope . . . . .	LV . . . 6
Palīdzība darbības traucējumu gadījumā . . . . .	LV . . . 7
Rezerves daļas . . . . .	LV . . . 7
Garantija . . . . .	LV . . . 7
EK Atbilstības deklarācija . . . . .	LV . . . 8
Tehniskie dati . . . . .	LV . . . 9

## Ierīces elementi

Lūdzu, atveriet sākuma lappusi ar ilustrācijām

- 1 Rokas mazgāšanas pistole
- 2 Rokas smidzinātājpistoles svira
- 3 Augstspiediena šļūtene
- 4 Rokas smidzinātājpistoles turētājs
- 5 Tīrīšanas līdzekļa dozēšanas vārsts
- 6 Tīrīšanas līdzekļa tvertnes vāciņš
- 7 tīrīšanas līdzekļa tvertne
- 8 Tīrīšanas līdzekļa sūkšanas šļūtene ar filtru
- 9 Ierīces pārsega stiprinājuma skrūve
- 10 Aparāta slēdzis
- 11 Ierīces pārsegs
- 12 Manometrs
- 13 Augstspiediena padeve
- 14 Vieta sprauslu glabāšanai
- 15 Ūdensapgādes pieslēgums
- 16 Smalkais filtrs
- 17 Eļļas līmeņa indikators

- 18 Eļļas tvertne
- 19 Vieta šļūtenes glabāšanai
- 20 Tīrīšanas līdzekļa tvertnes atgaisošana
- 21 Piederumu nodalījums
- 22 Kabeļa turētājs
- 23 Rokturis
- 24 Sprauslu vītņu savienojums
- 25 Sprausla
- 26 Strūklas padeves caurule
- 27 Drošinātājsvira
- 28 Šļūtenes uztīšanas trumulis
- 29 Kloķis

## Krāsu marķējums

- Tīrīšanas procesa vadības elementi ir dzeltenī.
- Apkopes un servisa vadības elementi ir gaiši pelēki.

## Drošības norādījumi

- Pirms pirmās lietošanas obligāti izlasīt norādījumus par drošību Nr. 5.951-949.0!
- Ņemiet vērā attiecīgajā valstī likumdevēja izdotos normatīvos aktus par šķidruma smidzinātājiem.
- Ņemiet vērā attiecīgajā valstī likumdevēja izdotos normatīvos aktus par negadījumu novēršanu. Šķidrumu smidzinātāji ir regulāri jāpārbauda un pārbaudes rezultāts ir rakstiski jādokumentē.

## Lietošanas instrukcijā izmantotie simboli

### **Bīstami**

*Norāda uz tiešām draudošām briesmām, kuras rada smagus ķermeņa ievainojumus vai izraisa nāvi.*

### **Brīdinājums**

*Norāda uz iespējami bīstamu situāciju, kura var radīt smagus ķermeņa ievainojumus vai izraisīt nāvi.*

### **Uzmanību**

*Norāda uz iespējami bīstamu situāciju, kura var radīt vieglus ievainojumus vai materiālos zaudējumus.*

## Simboli uz aparāta



*Nepareizi lietojot, augstspiediena strūkļa var būt bīstama.*

*Strūkļu nedrīkst vērst uz cilvēkiem, dzīvniekiem, zem sprieguma esošām elektriskām iekārtām un uz pašu aparātu.*



*Saskaņā ar spēkā esošajiem noteikumiem ierīci nedrīkst izmantot bez dzeramā ūdens sistēmas dalītāja. Jāizmanto piemērots firmas Kärcher sistēmas dalītājs vai kā alternatīva - sistēmas dalītājs atbilstoši EN 12729 tipam BA.*

*Ūdens, kurš izplūdis cauri sistēmas dalītājam, tiek uzskatīts par dzeršanai nederīgu.*

## Noteikumiem atbilstoša lietošana

Izmantojiet šo augstspiediena tīrīšanas aparātu tikai

- tīrīšanai ar zemspiediena strūkļu un tīrīšanas līdzekli (piemēram, iekārtu, transportlīdzekļu, būvju, instrumentu tīrīšanai),
- tīrīšanai ar augstspiediena strūkļu bez tīrīšanas līdzekļa (piemēram, fasāžu, terašu, dārza piederumu tīrīšanai).

Stingri pielīpušu netīrumu noņemšanai mēs kā speciālu piederumu iesakām izmantot netīrumu griezni.

## Drošības ierīces

Drošības ierīces kalpo lietotāja aizsardzībai un tās nedrīkst ignorēt vai apiet to darbību.

### Pārplūdes vārsts

Pārplūdes vārsts novērš pieļaujamā darba spiediena pārsniegšanu.

### Spiediena relejs

- Ja smidzinātājpistoles rokturis tiek atlaists, manometriskais slēdzis atslēdz sūkni un augstspiediena strūkļa vairs netiek izsmidzināta. Pavelkot sviru, sūknis atkal ieslēdzas.
- Pārplūdes spiediens un manometriskais vārsts rūpnīcā ir iestatīti un no-plombēti. Regulējumus drīkst veikt tikai klientu apkalpošanas dienests.

## Dzinēja aizsargslēdzis

Pārāk liela strāvas patēriņa gadījumā motora aizsargslēdzis ierīci atslēdz.

## Vides aizsardzība



Iepakojuma materiālus ir iespējams atkārtoti pārstrādāt. Lūdzu, neizmetiet iepakojumu kopā ar mājsaimniecības atkritumiem, bet gan nogādājiet to vietā, kur tiek veikta atkritumu otrreizējā pārstrāde.



Nolietotās ierīces satur noderīgus materiālus, kurus iespējams pārstrādāt un izmantot atkārtoti. Akumulatori, eļļa un tamlīdzīgas vielas nedrīkst nokļūt apkārtējā vidē. Šī iemesla dēļ lūdzam izlietot vecos aparātus ar atbilstošu atkritumu savākšanas sistēmu starpniecību.

### Informācija par sastāvdaļām (REACH)

Aktuālo informāciju par sastāvdaļām atradīsiet:

[www.kaercher.com/REACH](http://www.kaercher.com/REACH)

## Pirms ekspluatācijas uzsākšanas

### Izsaiņošana

- Pēc izsaiņošanas pārbaudiet iepakojuma saturu.
- Par transportēšanas bojājumiem nekavējoties ziņojiet tirgotājam.

### Eļļas līmeņa pārbaude

- ➔ Nolasiet eļļas līmeņa indikatoru, aparātam atrodoties vertikālā stāvoklī. Eļļas līmenim ir jābūt virs abiem rādītājiem.

### Eļļas tvertnes atgaisošanas aktivizēšana

- ➔ Izskrūvējiet pārsega stiprinājuma skrūvi, noņemiet pārsegu.
- ➔ Nogrieziet eļļas tvertnes vāciņa galu.
- ➔ Piestipriniet ierīces pārsegu.

## Pierīču montāža

- Piestipriniet sprauslu ar sprauslu vītņu savienojumu pie smidzināšanas caurules.
- Savienojiet strūklas cauruli ar rokas smidzinātājpistoli.

### Aparātiem ar šļūtenes uztīšanas trumuli:

- Ievietojiet un nofiksējiet kloķi šļūtenes uztīšanas trumuļa vārpstā.

### Aparātiem bez šļūtenes uztīšanas trumuļa:

- Kabeļa āķi iestipriniet roktura sānu atverē.

### Rokas smidzinātājiem ar vītņpieslēgumu:

- Atbilstoši pieskrūvējiet augstspiediena izvadu.

### Rokas smidzinātājiem bez vītņpieslēguma:

- Rokas smidzinātājpistoles stiprinājuma spaili izņemt ar skrūvgriezi (A attēls).
- Rokas smidzinātājpistoli novietot uz galvas un augstspiediena šļūtenes galu iebīdīt līdz galam. Pievērst uzmanību, lai vaļīgais gredzens šļūtenes galā nokrīt pavisam lejā (B attēls).
- Stiprinājuma spaili atkal iespiest rokas smidzinātājpistolē. Pareizi samontējot, šļūteni var izvilkt lielākais par 1 mm. Pretējā gadījumā gredzens ir uzmontēts nepareizi (C attēls).

### Aparātiem ar šļūtenes uztīšanas trumuli:

- Augstspiediena šļūteni pirms uztīšanas izlikt taisni.
- Griežot kloķi, vienmērīgi uztiniet augstspiediena šļūteni uz trumuļa. Griešanas virzienu izvēlieties tā, lai augstspiediena šļūtene netiktu pārlocīta.

## Ekspluatācijas sākums

### Elektropadeve

#### ⚠ **Bīstami**

*Elektriskās strāvas trieciena risks.*

*Aparātu drīkst pieslēgt tikai tādām elektriskajam pieslēgumam, kuru ierīkojis elektriskis atbilstoši IEC 60364.*

*Datu plāksnītē norādītajam barošanas spriegumam jāatbilst strāvas avota spriegumam.*

*Kontaktilgizdas minimālā drošinātājaizsardzība (skatīt sadaļu Tehniskie dati).*

*Nedrīkst pārsniegt maksimāli pieļaujamo tīkla pretestību strāvas pieslēguma vietā (skatīt tehniskos datus). Ja ir neskaidrības par Jūsu pieslēguma vietā pastāvošo tīkla pretestību, lūdzu, sazinieties ar Jūsu energopgādes uzņēmumu.*

*Aparāts ir obligāti jāpieslēdz barošanas tīklam, izmantojot kontaktdakšu. Ir aizliegts izmantot neatvienojamu savienojumu ar barošanas tīklu. Kontaktdakša nodrošina atvienošanu no tīkla.*

*Pirms katras lietošanas reizes pārbaudiet, vai nav bojāts pieslēgšanas kabelis ar tīkla spraudni. Bojātu pieslēgšanas kabeli nekavējoties lieciet nomainīt pilnvarotā klientu apkalpošanas dienestā vai profesionālā elektromehāniskā darbnīcā.*

*Izmantotā pagarinātāja kabeļa spraudnim un savienojumam jābūt ūdensdrošiem.*

*Izmantojiet pagarinātāja kabeli ar pietiekošu šķērsgriezumu (skatiet "Tehniskos datus") un notiniet to pilnībā no kabeļa trumuļa.*

*Neatbilstošs pagarinātāja kabelis var būt dzīvībai bīstams. Tāpēc āra apstākļos izmantojiet tikai atļautus un atbilstoši marķētus pagarinātāja kabelus ar pietiekošu vadu šķērsgriezumu:*

*Pieslēgumu lielumus skatīt uz ražotāja datu plāksnītes/tehniskajos datos.*

## Ūdensapgāde

### Pieslēgšana ūdensvadam

#### △ **Bridinājums**

levērojiet ūdensapgādes uzņēmuma izstrādātos noteikumus.

Saskaņā ar spēkā esošajiem noteikumiem ierīci nedrīkst izmantot bez dzeramā ūdens sistēmas daļtāja. Jāizmanto piemērots firmas



KÄRCHER sistēmas daļtājs vai kā alternatīva - sistēmas daļtājs atbilstoši EN 12729 tipam BA. Ūdens, kurš izplūdis cauri sistēmas daļtājam, tiek uzskatīts par dzeršanai nederīgu.

#### **Uzmanību**

Sistēmas daļtāju vienmēr pieslēdziet ūdens padeves pieslēgumam, bet nevis tieši pie aparāta!

Pieslēguma lielumus skatīt tehniskajos datos.

→ Padeves šļūteni (minimālais garums 7,5 m, minimālais diametrs 3/4") pieslēdziet ierīces ūdens pieslēgvietai un ūdens pievadam (piemēram, ūdenskrānam).

#### **Norāde**

Padeves šļūtene nav iekļauta piegādes komplektā.

→ Attaisiet ūdens padeves krānu.

#### **Ūdens sūkņēšana no atklātām tvirtnēm**

→ Sūkšanas šļūteni ar filtru (pasūtījuma Nr. 4.440-238.0) pieskrūvējiet ūdens pieslēgvietai.

→ Ierīces atgaisošana:

Noskrūvējiet sprauslu.

Darbiniet ierīci tik ilgi, līdz ūdens izplūst, nesaturot gaisa burbulīšus.

Vajadzības gadījumā darbiniet ierīci 10 sekundes, tad izslēdziet. Atkārtojiet darbību vairākkārt.

→ Izslēdziet aparātu un uzskrūvējiet atpakaļ sprauslu.

## Apkalpošana

#### △ **Bīstami**

Sprādzienbīstamība!

Neizsmidziniet degošus šķidrumus.

Strādājot ar aparātu paaugstinātas bīstamības apstākļos (piemēram, degvielas uzpildes stacijās), jāievēro atbilstošie drošības noteikumi.

#### **Uzmanību**

Motorus tīriet tikai vietās, kur ir pieejams atbilstošs eļļas uztvērējs (apkārtējās vides aizsardzība).

Aizsprostošanās risks. Sprauslas piederumu nodalījumā ievietojiet tikai ar ieeju uz augšu.

### Darbs ar augstspiedienu

#### **Piezīme**

Aparāts ir aprīkots ar manometrisko slēdzi. Motors ieslēdzas tikai tad, ja pistoles svira ir pavilkta.

- Augstspiediena šļūteni pilnībā notiniet no šļūtenes uztīšanas trumuļa.
- Aparāta slēdzi pārslēdziet uz „I”.
- Atbrīvojiet rokas smidzinātājpistoles fiksatūru un pavelciet pistoles sviru.

### Aparāta darbība tīrīšanas līdzekļu izmantošanas režīmā

#### △ **Bridinājums**

Nepiemēroti tīrīšanas līdzekļi var sabojāt aparātu un tīrāmo objektu. Izmantojiet tikai tos tīrīšanas līdzekļus, kurus ir autorizējis Kärcher. Ievērojiet tīrīšanas līdzekļiem pievienotos dozēšanas ieteikumu un norādījumus. Lai sargātu apkārtējo vidi, lietojiet tīrīšanas līdzekļus taupīgi.

Ievērojiet uz tīrīšanas līdzekļiem dotos drošības norādījumus.

Kärcher tīrīšanas līdzekļi garantē darbu bez traucējumiem. Lūdzu, konsultējieties vai pieprasiet mūsu katalogu vai mūsu tīrīšanas līdzekļu informatīvās lapas.

- Tīrīšanas līdzekļa tvirtnes papildīšana.
- Augstspiediena sprauslu nomainiet ar zemspiediena sprauslu (izmērs 250, piederums).

- Tīrīšanas līdzekļa dozēšanas vārstu noregulējiet uz vēlamo koncentrāciju.

Dozēšanas vārsta pozīcija	1	3	5	7
Tīrīšanas līdzekļa koncentrācija [%] (ar maks. sūknēšanas daudzumu)	0,5	2,5	5,0	7,0

### Ieteicamā tīrīšanas metode

- Izsmidziniet tīrīšanas līdzekli taupīgi uz sausas virsmas un ļaujiet tam iedarboties (neļaujiet izžūt).
- Izšķīdušos netīrumus noskalojiet ar augstspiediena strūklu.
- Pēc izmantošanas filtrus iemērciet tīrā ūdenī. Pagrieziet dozēšanas vārstu uz augstāko tīrīšanas līdzekļa koncentrāciju. Iedarbiniet ierīci un ļaujiet tam minūti skaloties.

### Darba pārtraukšana

- Atlaidiet rokas smidzinātājpistoles sviru, aparāts atslēdzas.
- Pavelciet rokas smidzinātājpistoles sviru, aparāts atkal ieslēdzas.

### Aparāta izslēgšana

- Aparāta slēdzi pārslēgt uz „0”.
- Atvienojiet kontaktspraudni no kontaktligzdas.
- Aizslēgt ūdens padevi.
- Spiediet rokas smidzinātājpistoli, līdz ierīcē vairs nav spiediena.
- Nospiediet rokas smidzinātājpistoles drošības sviru, lai nodrošinātu pistoles sviru pret nejaušu nospiešanu.

### ⚠ Bīstami

*Applaucēšanās risks ar karstu ūdeni. Izslēgtajā ierīcē saglabāties atlikušais ūdens var uzkarst. Atvienojot šļūteni no ūdens padeves, uzkaršais ūdens var izšļākties un radīt applaucējumus. Noņemiet šļūteni tikai tad, kad ierīce ir atdzisusi.*

### Aparāta uzglabāšana

- Iestipriniet rokas smidzinātājpistoli turētājā.
- Saritiniet augstspiediena šļūteni un pakariet to virs šļūtenes glabāšanas vietas vai  
Uztiniet augstspiediena šļūteni uz šļūtenes uztīšanas trumuļa. Iestumiet kļoķa rokturi, lai nobloķētu šļūtenes uztīšanas trumulī.
- Aptiniet pieslēguma kabeli ap kabeļu turētāju.

### Aizsardzība pret aizsalšanu

#### ⚠ Bīdīnājums

*Sals sabojā ierīci, ja ūdens nav pilnībā izlaists.*

Uzglabājiet ierīci vietā, kur tā nav pakļauta sala iedarbībai.

**Ja nav iespējama uzglabāšana no sala aizsargātā vietā:**

- Tīrīšanas līdzekļa tvertnes iztukšošana (skatīt sadaļu "Kopšana un tehniskā apkope/Vajadzības gadījumā")
- Izlaist ūdeni.
- Izsūknēt caur aparātu tirdzniecībā pieejamo antifīrzu.

#### Piezīme

*Izmantojiet automašīnām paredzēto standarta antifīrzu uz glikola bāzes. Ievērojiet antifīrza ražotāja lietošanas norādījumus.*

- Ierīci darbināt maks. 1 min., līdz sūknis un vadi ir tukši.

### Transportēšana

#### Uzmanību

*Savainošanās un bojājumu risks! Transportējot ņemiet vērā aparāta svaru.*

- Lai aparātu pārvietotu lielākos attālumos, velciet to aiz roktura sev līdzī.
- Pirms pārvietošanas horizontālā stāvoklī iztukšojiet tīrīšanas līdzekļa tvertni.
- Transportējot automašīnā, saskaņā ar spēkā esošajām direktīvām nodrošiniet aparātu pret izslīdēšanu un apgāšanos.

## Glabāšana

### Uzmanību

Savainošanās un bojājumu risks! Uzglabājot ņemiet vērā aparāta svaru.

Šo aparātu drīkst uzglabāt tikai iekšstelpās.

## Kopšana un tehniskā apkope

### ⚠ Bīstami

Savainošanās risks nejauši iedarbināta aparāta un strāvas triecienu rezultātā.

Pirms visiem darbiem ar ierīci, izslēdziet ierīci un atvienojiet tīkla kontaktdakšu.

### Piezīme

Nolietoto eļļu drīkst nodot tikai tam paredzētos savākšanas punktus. Nododiet radušos nolietoto eļļu tur. Vides piesārņošana ar nolietoto eļļu ir sodāma.

### Tehniskā inspekcija/tehniskās apkopes līgums

Jūs varat vienoties ar savu tirgotāju par regulāru tehnisko inspekciju veikšanu vai noslēgt tehniskās apkopes līgumu. Lūdzu konsultēties par šo jautājumu.

### Pirms katras ekspluatācijas

- Pārbaudiet, vai pieslēguma kabelis nav bojāts (risks gūt strāvas triecienu), bojāts pieslēguma kabelis nekavējoties jānomaina, izmantojot pilnvarotā klientu apkalpošanas dienesta/elektriķa pakalpojumus.
- Pārbaudīt augstspiediena šļūteni uz bojājumiem (uzsprāgšanas briesmas). Nekavējoties nomainīt bojātu augstspiediena šļūteni.
- Pārbaudīt aparāta (sūkņa) hermētiskumu.  
3 ūdens pilieni minūtē ir pieļaujams un tie var izplūst pa aparāta apakšu. Spēcīgāka nehermētiskuma gadījumā sazināties ar klientu dienestu.

## Ik nedēļu

- Pārbaudiet eļļas stāvokli. Ja eļļa ir blāva (ūdens eļļā), uzreiz sazinieties ar klientu apkalpošanas dienestu.
- Iztīriet smalko filtru.  
Izslēdziet ierīcē spiedienu.  
Izskrūvējiet pārsega stiprinājuma skrūvi, noņemiet pārsegu.  
Noskrūvējiet vāciņu ar filtru.  
Filtru iztīriet ar tīru ūdeni vai saspiestu gaisu.  
Salieciet to kopā apgriezta secībā.
- Tīrīt tīrīšanas līdzekļa sūkšanas šļūtenes filtru.

## Ik gadu vai pēc 500 darba stundām

- Mainīt eļļu.

### Eļļas maiņa

#### Piezīme

Eļļas daudzumu un marķu skatiet "Tehniskajos datos".

- Izskrūvējiet pārsega stiprinājuma skrūvi, noņemiet pārsegu.
- Izskrūvējiet eļļas noplūdes skrūvi motora korpusa aizmugurē.
- Nolaist eļļu savākšanas tvertnē.
- Ieskrūvējiet eļļas izlaides skrūvi.
- Lēnām iepildiet jaunu eļļu; gaisa burbulīšiem ir jāizzūd.
- Uzlieciet eļļas tvertnes vāku.
- Piestipriniet ierīces pārsegu.

### Vajadzības gadījumā

- Iztukšojiet un iztīriet tīrīšanas līdzekļa tvertni.  
Izņemiet tīrīšanas līdzekļa tvertnes vāciņu kopā ar sūkšanas šļūteni.  
Ierīci novietojiet uz mugurpuses.  
Iztukšojiet un iztīriet tīrīšanas līdzekļa tvertni.

## Palīdzība darbības traucējumu gadījumā

### ⚠ Bīstami

Savainošanās risks nejauši iedarbinātā aparāta un strāvas triecienu rezultātā.

Pirms visiem darbiem ar ierīci, izslēdziet ierīci un atvienojiet tīkla kontaktdakšu.

Elektrisko sastāvdaļu pārbaudi vai remontu drīkst veikt tikai pilnvarots klientu apkalpošanas dienests.

Traucējumu gadījumā, kuri nav minēti šajā nodaļā, šaubu un skaidra norādījuma gadījumā sazinieties ar pilnvaroto klientu apkalpošanas dienestu.

### Aparāts nestrādā

- Pārbaudiet, vai pieslēguma kabelis nav bojāts.
- Elektriska bojājuma gadījumā sazinieties ar klientu apkalpošanas dienestu.

### Aparāts nerada spiedienu

- Piestipriniet augstspiediena sprauslu.
- Iztīriet/nomainiet sprauslu.
- Iztīriet smalko filtru, vajadzības gadījumā, to nomainiet.
- Atgaisojiet aparātu (skatiet "Nodošana ekspluatācijā").
- Pārbaudīt ūdens padevi (skatīt "Tehniskie dati").
- Pārbaudiet visus sūkņa pievadus.
- Vajadzības gadījumā sazinieties ar klientu apkalpošanas dienestu.

### Nehermētisks sūknis

3 ūdens pilieni minūtē ir pieļaujams un tie var izplūst pa aparāta apakšu. Spēcīgāka nehermētiskuma gadījumā sazināties ar klientu dienestu.

- Ja ierīce ir stipri neblīva, informēt klientu servisu.

### Sūknis klab

- Pārbaudiet ūdens un tīrīšanas līdzekļa sūkšanas vadu blīvumu.
- Atgaisojiet aparātu (skatiet "Nodošana ekspluatācijā").
- Iztīriet smalko filtru.
- Vajadzības gadījumā sazinieties ar klientu apkalpošanas dienestu.

### Netiek iesūkts tīrīšanas līdzeklis

- Piestipriniet zemspiediena sprauslu.
- Pārbaudiet/iztīriet tīrīšanas līdzekļa sūkšanas šļūteni ar filtru.
- Iztīrīt/nomainīt pretvārstu tīrīšanas līdzekļa šļūtenes pieslēgumā.
- Atveriet vai pārbaudiet/iztīriet tīrīšanas līdzekļa dozēšanas vārstu.
- Iztīriet tīrīšanas līdzekļa tvertnes atgaisošanas atveri korpusā.
- Vajadzības gadījumā sazinieties ar klientu apkalpošanas dienestu.

### Rezerves daļas

- Drīkst izmantot tikai ražotājfirmas atļautos piederumus un rezerves daļas. Oriģinālie piederumi un oriģinālās rezerves daļas garantē to, ka aparātu var ekspluatēt droši un bez traucējumiem.
- Visbiežāk pieprasīto rezerves daļu klāstu Jūs atradīsiet lietošanas rokasgrāmatas galā.
- Turpmāko informāciju par rezerves daļām Jūs saņemsiet saitā [www.kaercher.com](http://www.kaercher.com), sadaļā Service.

### Garantija

Katrā valstī ir spēkā mūsu uzņēmuma atbildīgās sabiedrības izdotie garantijas nosacījumi. Garantijas termiņa ietvaros iespējamais Jūsu iekārtas darbības traucējums mēs novērsīsim bez maksas, ja to cēlonis ir materiāla vai ražošanas defekts. Garantijas remonta nepieciešamības gadījumā ar pirkumu apliecināšanu dokumentu griezieties pie tirgotāja vai tuvākajā pilnvarotajā klientu apkalpošanas dienestā.

## EK Atbilstības deklarācija

Ar šo mēs paziņojam, ka turpmāk minētā iekārta, pamatojoties uz tās konstrukciju un izgatavošanas veidu, kā arī mūsu apgrozībā laistajā izpildījumā atbilst ES direktīvu attiecīgajām galvenajām drošības un veselības aizsardzības prasībām. Iekārtā izdarot ar mums nesaskaņotas izmaiņas, šis paziņojums zaudē savu spēku.

**Produkts:** Augstspiediena tīrīšanas aparāts

**Tips:** 1.286-xxx

**Attiecīgās ES direktīvas:**

2006/42/EK (+2009/127/EK)

2004/108/EK

2000/14/EK

**Piemērotās harmonizētās normas:**

EN 55014-1: 2006 + A1: 2009

EN 55014-2: 1997 + A2: 2008

EN 60335-1

EN 60335-2-79

EN 61000-3-2: 2006 + A2: 2009

EN 61000-3-3: 2008

EN 61000-3-11: 2000

EN 62233: 2008

**Atbilstības novertešanas procedūra:**

2000/14/EK: V pielikums

**Skanas intensitātes līmenis dB(A)**

Izmērītais: 85

Garantētais: 87

Apakšā parakstījušās personas rīkojas uzņēmuma vadības uzdevumā un pēc tās pilnvarojuma.



H. Jenner  
CEO



S. Reiser  
Head of Approbation

Par dokumentāciju sastādīšanu atbildīgā persona:  
S. Reiser

Alfred Kärcher GmbH & Co. KG  
Alfred-Kärcher-Str. 28 - 40  
71364 Winnenden (Germany)  
Tāl.: +49 7195 14-0  
Fakss: +49 7195 14-2212

Winnenden, 2012/09/01



## Tehniskie dati

<b>Elektrības pieslēgums</b>		
Spriegums	V	400
Strāvas veids	Hz	3~ 50
Pieslēguma jauda	kW	8,0
Tīkla drošinātājs (kūstošais, Char. C)	A	13
Aizsardzība		IPX5
Maksimāli pieļaujamā tīkla pretestība	omi	(0,189+j0,118)
Pagarinātāja kabelis 10 m	mm <sup>2</sup>	2,5
Pagarinātāja kabelis 30 m	mm <sup>2</sup>	4
<b>Ūdensapgāde</b>		
Pievadāmā ūdens temperatūra (maks.)	°C	60
Pievadāmā ūdens daudzums (min.)	l/h (l/min.)	1200 (20)
Sūkšanas augstums no atklātās tvertnes (20°C)	m	0,5
Pievadāmā ūdens spiediens (maks.)	MPa (bar)	1 (10)
<b>Tehniskie dati attiecībā uz jaudu</b>		
Darba spiediens	MPa (bar)	21 (210)
Sprauslas izmērs		052
Maks. darba pārspiediens	MPa (bar)	23,1 (231)
Sūknējamā šķidrums daudzums	l/h (l/min.)	1000 (16,7)
Tīrīšanas līdzekļa sūkņēšana	l/h (l/min.)	0...80 (0...1,3)
Rokas smidzinātājpistoles atsietas spēks (maks.)	N	62
<b>Saskaņā ar EN 60355-2-79 aprēķinātās vērtības</b>		
Plaukstas-rokas vibrācijas lielums		
Rokas smidzinātājpistole	m/s <sup>2</sup>	<2,5
Strūklas padeves caurule	m/s <sup>2</sup>	<2,5
Nenoteiktība K	m/s <sup>2</sup>	1
Skaņas spiediena līmenis L <sub>pA</sub>	dB(A)	72
Nenoteiktība K <sub>pA</sub>	dB(A)	1
Skaņas jaudas līmenis L <sub>WA</sub> + nenoteiktība K <sub>WA</sub>	dB(A)	87
<b>Izejmateriāli</b>		
Eļļas daudzums	l	1,2
Eļļas veids		SAE 90
<b>Izmēri un svars</b>		
Garums	mm	560
Platums	mm	500
Augstums	mm	1090
Svars bez piederumiem	kg	*
* 1.286-300.0: 71,5 kg; 1.286-304.0: 75,5 kg; 1.286-305.0: 78 kg; 1.286-307.0: 67 kg; 1.286-308.0: 69 kg; 1.286-312: 71,5 kg		



Перед першим застосуванням вашого пристрою прочитайте цю оригінальну інструкцію з експлуатації, після цього дійте відповідно неї та збережіть її для подальшого користування або для наступного власника.

## Перелік

Елементи пристрою . . . . .	UK . . . 1
Правила безпеки. . . . .	UK . . . 1
Правильне застосування . . . . .	UK . . . 2
Захисні засоби . . . . .	UK . . . 2
Захист навколишнього середовища. . . . .	UK . . . 3
Перед початком роботи . . . . .	UK . . . 3
Введення в експлуатацію. . . . .	UK . . . 4
Експлуатація . . . . .	UK . . . 5
Транспортування . . . . .	UK . . . 6
Зберігання . . . . .	UK . . . 6
Догляд та технічне обслуговування . . . . .	UK . . . 7
Допомога у випадку неполадок . . . . .	UK . . . 8
Запасні частини . . . . .	UK . . . 8
Гарантія . . . . .	UK . . . 9
Заява при відповідності Європейського співтовариства . . . . .	UK . . . 9
Технічні характеристики . . . . .	UK . . . 10

## Елементи пристрою

Розгорніть, будь ласка, спочатку сторінки з малюнками

- 1 Ручний розпилювач
- 2 Важіль з ручним розпилювачем
- 3 Шланг високого тиску
- 4 Тримач для ручного пістолета-розпилювача
- 5 Дозуючий клапан засобу для чищення
- 6 Кришка для баку миючого засобу
- 7 Бак для мийного засобу
- 8 Всмоктуючий шланг для засобів для чищення з фільтром
- 9 Кріпильні гвинти кришки приладу
- 10 Апаратний вимикач

- 11 Кришка пристрою
- 12 Манометр
- 13 З'єднання високого тиску
- 14 Підставка для насадок
- 15 Підключення водопостачання
- 16 Фільтр тонкого очищення
- 17 Індикація рівня олії
- 18 Масляний бак
- 19 Підставка для шланга
- 20 Вентиляція баку для миючого засобу
- 21 Місце для аксесуарів
- 22 Тримач кабелю
- 23 Рукоятка
- 24 Нарізне сполучення для насадок
- 25 Сопло
- 26 Вихлопне сопло
- 27 Запобіжник
- 28 Барабан для намотки шланга
- 29 Рукоятка

## Кольорове маркування

- Органи управління для процесу чищення є жовтими.
- Органи управління для технічного обслуговування та сервісу є світло-сірими.

## Правила безпеки

- Перед першим використанням на виробництві обов'язково прочитайте вказівки з техніки безпеки № 5.951-949.0.
- Необхідно дотримуватися відповідних національних законодавчих норм по роботі з рідинними струминними установками.
- Необхідно дотримуватися відповідних національних законодавчих норм по техніці безпеки. Необхідно регулярно перевіряти роботу рідинних струминних установок і результати перевірки оформляти в письмовому виді.

## Знаки у посібнику

### **⚠ Обережно!**

Для небезпеки, яка безпосередньо загрожує та призводить до тяжких травм чи смерті.

### **⚠ Попередження**

Для потенційно можливої небезпечної ситуації, що може призвести до тяжких травм чи смерті.

### **Увага!**

Для потенційно можливої небезпечної ситуації, що може призвести до легких травм чи спричинити матеріальні збитки.

## Символи на пристрої



Струмінь під високим тиском може становити небезпеку при неправильному

використанні. Не можна направляти струмінь на людей, тварин, увімкнуте електрообладнання або на сам прилад.



Відповідно до діючих директив забороняється експлуатація приладу без сепаратору систем у системі

водопостачання питної води. Слід використовувати відповідний сепаратор систем фірми Kaercher або альтернативний сепаратор систем, згідно EN 12729 типу VA.

Вода, що пройшла через системний сепаратор, вважається непридатною для пиття.

## Правильне застосування

Використовувати тільки цей високонапірний миючий апарат

- для очищення струменем низького тиску з використанням мийного засобу (наприклад, чищення устаткування, автомобілів, будинків, інструментів),
- для очищення струменем високого тиску без використання мийного засобу (наприклад, чищення фасадів, терас, садового устаткування).

Для стійких забруднень ми рекомендуємо як фрезу для видалення бруду додаткове обладнання.

## Захисні засоби

Захисні пристрої призначені для захисту користувача і не повинні бути виведені з ладу або використовуватися з іншою метою.

### Перепускний хлипак

Перепускний клапан запобігає перевищенню припустимого робочого тиску.

### Манометричний вимикач

- Якщо важіль ручного пістолета-розпилювача відпускається, манометричний вимикач відключає насос, подача струменя води під високим тиском припиняється. При натисканні на важіль насос знову включається.
- Пропускний клапан та пневматичний вимикач вмикаються та пломбуються заводом-виробником. Вмикання проводиться лише службою технічної підтримки.

### Вимикач захисту двигуна

У випадку надмірної напруги в мережі вимикач захисту двигуна відключає пристрій.

## Захист навколишнього середовища



Матеріали упаковки піддаються переробці для повторного використання. Будь ласка, не викидайте пакувальні матеріали разом із домашнім сміттям, віддайте їх для повторного використання.



Старі пристрої містять цінні матеріали, які можуть перероблятися та підлягають передачі в пункти прийому вторинної сировини. Батареї, мастило та схожі матеріали не повинні потрапити у навколишнє середовище. Тому, будь ласка, утилізуйте старі пристрої за допомогою спеціальних систем збору сміття.

### Інструкції із застосування компонентів (REACH)

Актуальні відомості про компоненти наведені на веб-вузлі за адресою: [www.kaercher.com/REACH](http://www.kaercher.com/REACH)

## Перед початком роботи

### Розпакування

- При розпакуванні перевірити вміст упаковки.
- Якщо виникають ошкодження при транспортуванні, негайно повідомте про це продавця.

### Контролюйте рівень олії

- Зчитати дані показчика рівня масла при непрацюючому приладі. Рівень масла повинен бути вище обох показчиків.

### Активувати вентиляцію резервуара для масла

- Вигвинтити кріпильні гвинти кришки приладу, зняти кришку.
- Відрізати кінчик кришки резервуару для масла.
- Закріпити кришку приладу.

## Встановіть запасні частини

- Установити насадку на струминну трубку за допомогою нарізного з'єднання.
- З'єднати струминну трубку з ручним пістолетом-розпилювачем.

### У приладах з барабаном шланга:

- Вставити і зафіксувати рукоятку у валу барабана для шланга.

### У приладах без барабана шланга:

- Lock in the cable hook in the side-hole on the handle.

### У пістолетах-розпилювачах із гвинтовою нарізною:

- Міцно затиснути з'єднання високого тиску.

### У пістолетах-розпилювачах без гвинтової нарізної:

- За допомогою викрутки видавити запобіжний затиск на пістолеті-розпилювачі (мал. А).
- Установити пістолет-розпилювач на голівці та закріпити до упору кінець шланга високого тиску. При цьому проконтролювати, щоб вільна шайба на кінці шланга повністю спускалася вниз (мал. В).
- Знову нажати на запобіжний затиск на пістолеті-розпилювачі. При правильному кріпленні шланг може витягатися не більше ніж на 1 мм. Якщо це не так, шайба встановлена неправильно (мал.С).

### У приладах з барабаном шланга:

- Перед намотуванням розкладіть шланг високого тиску у витягнутому виді.
- Намотати шланг високого тиску на барабан для шланга шляхом обертання рукоятки рівномірними рухами. Вибрати напрям обертання таким чином, щоб шланг високого тиску не перегнувся.

### Електричні з'єднання

#### **⚠ Обережно!**

Небезпека поранення електричним струмом.

Пристрій може бути під'єднаний лише до електричної мережі, що повинна бути встановлена електромонтером згідно з ІЕС 60364.

Зазначена напруга на заводській табличці повинна збігатися з напругою у джерелі току.

Мінімальний запобіжник розетки (див. Технічні дані).

Забороняється перевищувати максимально допустимий повний опір в точці під'єднання до мережі (див. Технічні дані). В тому випадку, якщо вам не відома величина повного опору мережі в точці електричного підключення, зверніться в енергозабезпечуючу організацію.

Прилад обов'язково повинен бути підключений до електричної мережі за допомогою штекера. Забороняється нероз'ємне з'єднання з джерелом живлення. Штекер призначений для відключення від мережі.

Перевіряти підключення приладу до мережі на предмет пошкодження перед кожним використанням. Замініть дефектний провід через авторизовану сервісну службу/електрика.

Штекери та з'єднання подовжувача, що використовується, повинні бути водонепроникними.

Використовувати подовжувач достатнього діаметра (див. розділ "Технічні дані") і повністю розмотати його з катушки.

Неправильні подовження лінії можуть бути небезпечними. Поза приміщеннями використовуйте відповідні подовжувачі ліній з відповідним маркуванням та достатнім розміром перетину:

Потужність див. на Зводській табличці/ в Технічних даних.

### Подача води

#### Підведення до водопроводу

##### **⚠ Попередження**

Слідувати інструкціям водопровідного підприємства.

Відповідно до діючих директив забороняється експлуатація приладу без сепаратора систем у системі водопостачання питної води. Слід використовувати відповідний сепаратор систем фірми KARCHER або альтернативний сепаратор систем, згідно EN 12729 типу BA. Вода, що пройшла через системний сепаратор, вважається непридатною для пиття.



##### **Увага!**

Системний роздільник завжди підключати до системи водопостачання, і ніколи безпосередньо до приладу! Потужність див. в Технічних даних.

→ Приєднати шланг подачі води (мінімальна довжина 7,5 м, мінімальний діаметр 3/4") до місця забору води приладом і до джерела води (наприклад, до крана).

##### **Вказівка**

Шланг подачі води не входить до комплекту постачання.

→ Відкрити подачу води.

##### **Залити воду з відкритої ємності.**

→ Усмоктувальний шланг з фільтром (№ для замовлення 4.440-238.0) пригвинтити до місця підключення водопостачання.

→ Видалити повітря з приладу: Відгвинтити форсунку.

Дати приладу попрацювати, доки вода не почне текти без пухирців повітря.

Дати приладу попрацювати 10 секунд - потім виключити. Повторити процес кілька разів.

→ Вимкніть пристрій та знов приєднайте розпилувач.

## Експлуатація

### ⚠ **Обережно!**

*Небезпека вибуху!*

*Не розпиляти горючі рідини.*

*При заміні пристрою в небезпечному місці (наприклад, бензоколонка) необхідно притримуватись спеціальних порад по техніці безпеки.*

### **Увага!**

*Чистити двигуни у місцях з відповідним маслоуплывачем (захист навколишнього середовища).*

*Небезпека засмічення. Покласти форсунки у відсік для аксесуарів кінцем нагору.*

## Робота під високим тиском

### **Вказівка**

*Прилад оснащено контролером сили всмоктування. Двигун запускається при натисканні на важіль пістолета.*

- Завжди повністю розмотуйте шланг високого тиску з барабана.
- Встановіть вимикач приладу у положення "I".
- Розблокувати ручний пістолет-розпилювач і витягнути важіль пістолета.

## Експлуатація з засобом для чищення

### ⚠ **Попередження**

*Невідповідні засоби для чищення можуть пошкодити прилад і об'єкти, що підлягають чищенню.*

*Використовувати тільки ті мийні засоби, які допущені до використання компанією Karcher. Дотримуватися вказівок й рекомендацій з дозування щодо мийних засобів. Для дбайливого ставлення до навколишнього середовища ощадливо використовуйте мийний засіб.*

*Дотримуватися вказівок по техніці безпеки, наведених на упаковці засобів для чищення.*

Засоби для чищення Karcher гарантують безперебійну роботу. Будь ласка, проконсультуйтеся з нами або відішліть запит на отримання нашого каталогу або інформаційних матеріалів щодо засобів для чищення.

- Наповніть бак для мийного засобу.
- Replace high pressure nozzle with a low pressure nozzle (size 250, attachment).
- Дозуючий клапан мийного засобу встановити на необхідну концентрацію.

Встановлення дозуючого клапану	1	3	5	7
Концентрація мийного засобу [%] (при максимальному об'ємі перекачування)	0,5	2,5	5,0	7,0

### **Рекомендовані методи очищення**

- Розпиляти невелику кількість засобу для чищення на суху поверхню та залишити діяти (не висихати).
- Розчинений бруд змити струменем під тиском.
- Після експлуатації занурити фільтр у чисту воду. Дозуючий клапан встановити на найвищу концентрацію мийного засобу. Запустити прилад і через одну хвилину прополоскати.

## Переривання роботи

- Відпустити важіль ручного пістолета-розпилювача, прилад вимкнеться.
- Знову потягнути за важіль ручного пістолета-розпилювача, прилад знову увімкнеться.

## Вимкнути пристрій

- Встановіть вимикач пристрою на "0".
- Витягніть мережний штекер зі штепсельної розетки.
- Закрийте подачу води.
- Увімкніть пістолет-розпилювач, доки прилад не звільниться від тиску.
- Застосувати запобіжний важіль ручного пістолета-розпилювача для запобігання ненавмисного спрацювання пістолета.

### ⚠ **Обережно!**

*Небезпека опіку гарячою водою. Залишки води можуть нагріватися у вимкненому приладі. Нагріта вода може розбризкуватись при від'єднанні шланга від подачі води, що може призвести до опіків. Від'єднувати шланг лише після охолодження приладу.*

## Зберігати пристрій

- Вставити ручний пістолет-розпилювач у тримач.
- Шланг високого тиску змотати й повісити на підставку для шланга. або  
Намотати шланг високого тиску на барабан. Вставити ручку рукоятки, щоб заблокувати барабан для шланга.
- Обмотати сполучний кабель навколо тримача кабелю.

## Захист від морозів

### ⚠ **Попередження**

*Мороз пошкодить прилад, якщо з нього повністю не спущено воду.*

Прилад слід зберігати в захищеному від морозу приміщенні.

**Якщо зберігання в місці, захищеному від морозу, неможливе:**

- Звільніть бак для миючого засобу (див. "Догляд та технічне обслуговування/В разі необхідності").
- Злийте воду.
- Прогоніть стандартний засіб захисту від морозів через пристрій.

## Вказівка

*Використати стандартні антифризи для автомобілів на гліколевій основі.*

*Дотримуйтеся інструкцій з використання антифрizu.*

- Залиште прилад увімкненим на протязі не більше 1 хвилини, доки насос і трубопроводи не спорожняться.

## Транспортування

### **Увага!**

*Небезпека отримання травм та ушкоджень! При транспортуванні слід звернути увагу на вагу пристрою.*

- При транспортуванні на велику відстань нести прилад за ручку.
- Перед горизонтальним транспортуванням звільнити бак для миючого засобу.
- При перевезенні апарату в транспортних засобах слід враховувати місцеві діючі державні норми, направлені на захист від ковзання та перекидання.

## Зберігання

### **Увага!**

*Небезпека отримання травм та ушкоджень! При зберіганні звернути увагу на вагу пристрою.*

Цей прилад має зберігатися лише у внутрішніх приміщеннях.

## Догляд та технічне обслуговування

### ⚠ **Обережно!**

Небезпека травмування від випадково запущеного апарату і електрошоку. До проведення будь-яких робіт слід вимкнути пристрій та витягнути штекер.

### **Вказівка**

Відпрацьоване масло дозволяється утилізувати тільки в призначених для цього пунктах збору. Будь ласка, здавайте відпрацьоване масло саме там. Забруднення навколишнього середовища відпрацьованим маслом карається законом.

### Обстеження безпечності/договір технічного обслуговування

Ви завжди можете домовитися з вашим торговельним представником про регулярне проведення технічного огляду або укласти договір техобслуговування. Звертайтеся до нас за консультацією!

### Перед кожним застосуванням

- Перевірити сполучний кабель на предмет ушкоджень (небезпека враження струмом), пошкоджений кабель слід негайно замінити в уповноваженій сервісній службі/електриком.
- Перевірте на пошкодження рукав високого тиску (опасність розриву). Пошкоджений рукав високого тиску потрібно негайно замінити.
- Перевірте пристрій (насос) на герметичність.  
З краплі води за хв. є допустимими та можуть виходити на зовнішню поверхню пристрою. При більшій негерметичності викликайте службу технічної підтримки.

### Кожного тижня

- Перевірка рівня мастила При молокообразній консистенції мастила (вода в мастилі) слід негайно звернутися до сервісної служби.
- Почистіть фільтр тонкого очищення. Усуньте тиск з приладу. Вигвинтите кріпильні гвинти кришки приладу, зняти кришку. Викрутіть штепсельну розетку з фільтром. Почистіть фільтр чистою водою чи струменем повітря під тиском. Знову зберіть у зворотній послідовності.
- Очистити фільтр у всмоктувальному шлангові миючого засобу.

### кожного року або через 500 годин роботи

- Заміна мастила.

### Заміна мастила

#### **Вказівка**

*Кількість і вид масла див. розділ "Технічні дані".*

- Вигвинтите кріпильні гвинти кришки приладу, зняти кришку.
- Вигвинтите різьбову пробку, розташовану на задній частині кожуха мотора.
- Спустіть олію з контейнера.
- Прикрутіть пробку маслосливного отвору.
- Повільно залити нове мастило; пухирці повітря повинні вийти.
- Одягнути кришку бака для мастила.
- Закріпити кришку приладу.

### В разі необхідності

- Звільніть та почистьте бак для миючих засобів. Витягніть кришку для баку для миючого засобу із всмоктувальним шлангом. Покладіть прилад на задню частину. Звільніть та почистьте бак для миючих засобів.



## Допомога у випадку неполадок

### ⚠ **Обережно!**

*Небезпека травмування від випадково запущеного апарату і електрошоку.*

*До проведення будь-яких робіт слід вимкнути пристрій та витягнути штекер.*

*Електричні конструктивні елементи повинні перевірятися тільки вповноваженою сервісною службою.*

*При пошкодженнях, не зазначених у цьому розділі, у випадку сумніву або при чіткій вказівці слід звертатися до уповноваженої сервісної служби.*

### **Пристрій не працює**

- Перевірити сполучний кабель на предмет пошкоджень.
- При електричних несправностях слід звертатися до сервісної служби.

### **Пристрій не працює під тиском**

- Установити насадку високого тиску.
- Промийте/замініть розпилювачі.
- Почистити фільтр тонкого очищення, замінити на новий в разі необхідності.
- Видалити повітря з приладу (див. "Введення в експлуатацію").
- Перевірити об'єм подачі води (див. розділ "Технічні дані").
- Перевірити всі труби і шланги, що ведуть до насоса.
- При необхідності, звернутися до сервісної служби.

### **Насос негерметичний**

3 краплі води за хв. є допустимими та можуть виходити на зовнішню поверхню пристрою. При більшій негерметичності викликайте службу технічної підтримки.

- При сильному протіканні перевірити прилад у сервісному центрі.

### **Насос стукає**

- Перевірити на герметичність усмоктувальний шланг для води і мийного засобу.
- Видалити повітря з приладу (див. "Введення в експлуатацію").
- Почистіть фільтр тонкого очищення.
- При необхідності, звернутися до сервісної служби.

### **Засіб для чищення не всмоктується**

- Установити насадку низького тиску.
- Перевірити/прочистити всмоктуючий шланг для засобів для чищення з фільтром.
- Почистіть/замініть зворотний клапан на сполучному елементі шлангу подачі миючих засобів.
- Відкрити або перевірити/прочистити дозувальний клапан мийного засобу.
- Почистіть отвір для вентиляції баку для миючих засобів.
- При необхідності, звернутися до сервісної служби.

### **Запасні частини**

- При цьому будуть використовуватись лише ті комплектуючі та запасні частини, що надаються виробником. Оригінальні комплектуючі та запасні частини замовляються по гарантії, щоб можна було безпечно та без перешкод використовувати пристрій.
- Асортимент запасних частин, що часто необхідні, можна знайти в кінці інструкції по експлуатації.
- Подальша інформація по запасним частинам є на сайті [www.kaercher.com](http://www.kaercher.com) в розділі Сервіс.

## Гарантія

У кожній країні діють умови гарантії, наданої відповідною фірмою-продавцем. Неполадки в роботі пристрою ми усуваємо безплатно протягом терміну дії гарантії, якщо вони викликані браком матеріалу чи помилками виготовлення. У випадку чинності гарантії звертяться до продавця чи в найближчий авторизований сервісний центр з документальним підтвердженням покупки.

## Заява при відповідність Європейського співтовариства

Цим ми повідомляємо, що нижче зазначена машина на основі своєї конструкції та конструктивного виконання, а також у випущеної у продаж моделі, відповідає спеціальним основним вимогам щодо безпеки та захисту здоров'я представлених нижче директив ЄС. У випадку неузгодженої з нами зміни машини ця заява втрачає свою силу.

**Продукт:** Очищувач високого тиску

**Тип:** 1.286-xxx

**Відповідна директива ЄС**

2006/42/ЄС (+2009/127/ЄС)

2004/108/ЄС

2000/14/ЄС

**Прикладні гармонізуючі норми**

EN 55014–1: 2006 + A1: 2009

EN 55014–2: 1997 + A2: 2008

EN 60335–1

EN 60335–2–79

EN 61000–3–2: 2006 + A2: 2009

EN 61000–3–3: 2008

EN 61000–3–11: 2000

EN 62233: 2008

**Застосований метод оцінки відповідності**

2000/14/ЄС: Доповнення V


**Рівень потужності dB(A)**

Вимірний: 85

Гарантований: 87

Ті, хто підписалися діють за запитом та дорученням керівництва.

  
H. Jenner  
CEO

  
S. Reiser  
Head of Approbation

уповноважений по документації:  
S. Reiser

Alfred Kaercher GmbH & Co. KG  
Alfred-Kaercher-Str. 28 - 40  
71364 Winnenden (Germany)  
Тел.: +49 7195 14-0  
Факс: +49 7195 14-2212

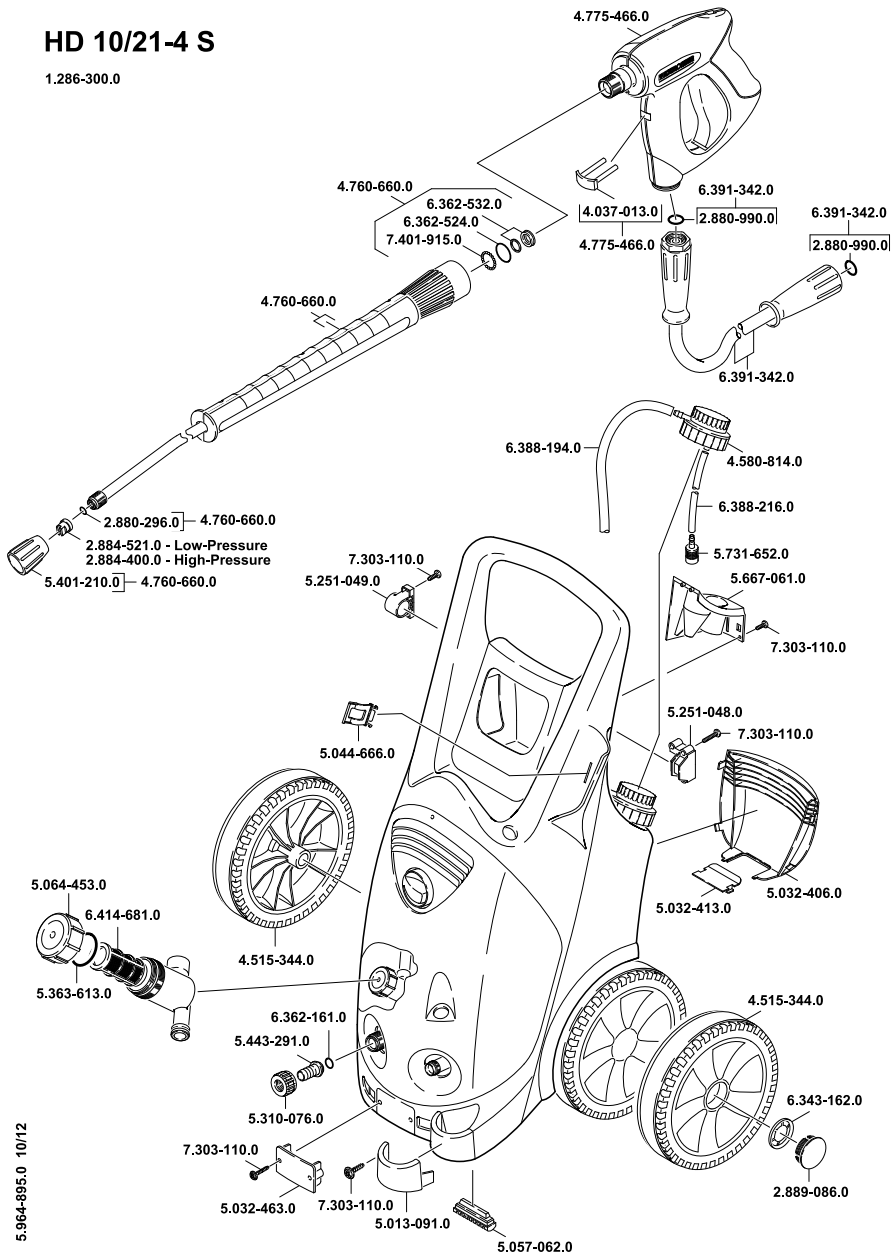
Winnenden, 2012/09/01

## Технічні характеристики

<b>Під'єднання до мережі</b>		
Напруга	В	400
Тип струму	Гц	3~ 50
Загальна потужність	кВт	8,0
Запобіжник (інертний, Char. C)	А	13
Ступінь захисту		IPX5
Максимальний допустимий опір мережі	Ом	(0,189+j0,118)
Подовжувач 10 м	мм <sup>2</sup>	2,5
Подовжувач 30 м	мм <sup>2</sup>	4
<b>Підключення водопостачання</b>		
Температура струменя (макс.)	°С	60
Об'єм, що подається (мін).	л/г (л/хв)	1200 (20)
Глибина всмоктування з відкритого контейнера (20 °С)	м	0,5
Тиск, що подається (макс.)	мПа (бар)	1 (10)
<b>Робочі характеристики</b>		
Робочий тиск	мПа (бар)	21 (210)
Калібр розпилювача		052
Макс. робочий тиск	мПа (бар)	23,1 (231)
Об'єм подачі	л/г (л/хв)	1000 (16,7)
Всмоктування миючого засобу	л/г (л/хв)	0...80 (0...1,3)
Сила віддачі пістолета-розпилювача (макс.)	Н	62
<b>Значення встановлене згідно EN 60355-2-79</b>		
Значення вібрації рука-плече		
Ручний розпилювач	м/с <sup>2</sup>	<2,5
Вихлопне сопло	м/с <sup>2</sup>	<2,5
Небезпека К	м/с <sup>2</sup>	1
Рівень шуму L <sub>рА</sub>	дБ(А)	72
Небезпека K <sub>рА</sub>	дБ(А)	1
Рівень потужності шуму L <sub>wА</sub> + небезпека K <sub>wА</sub>	дБ(А)	87
<b>Робочі матеріали</b>		
Кількість мастила	л	1,2
Вид мастила		SAE 90
<b>Розміри та вага</b>		
Довжина	мм	560
ширина	мм	500
висота	мм	1090
Вага без комплектуючих	кг	*
* 1.286-300.0: 71,5 kg; 1.286-304.0: 75,5 kg; 1.286-305.0: 78 kg; 1.286-307.0: 67 kg; 1.286-308.0: 69 kg; 1.286-312: 71,5 kg		

# HD 10/21-4 S

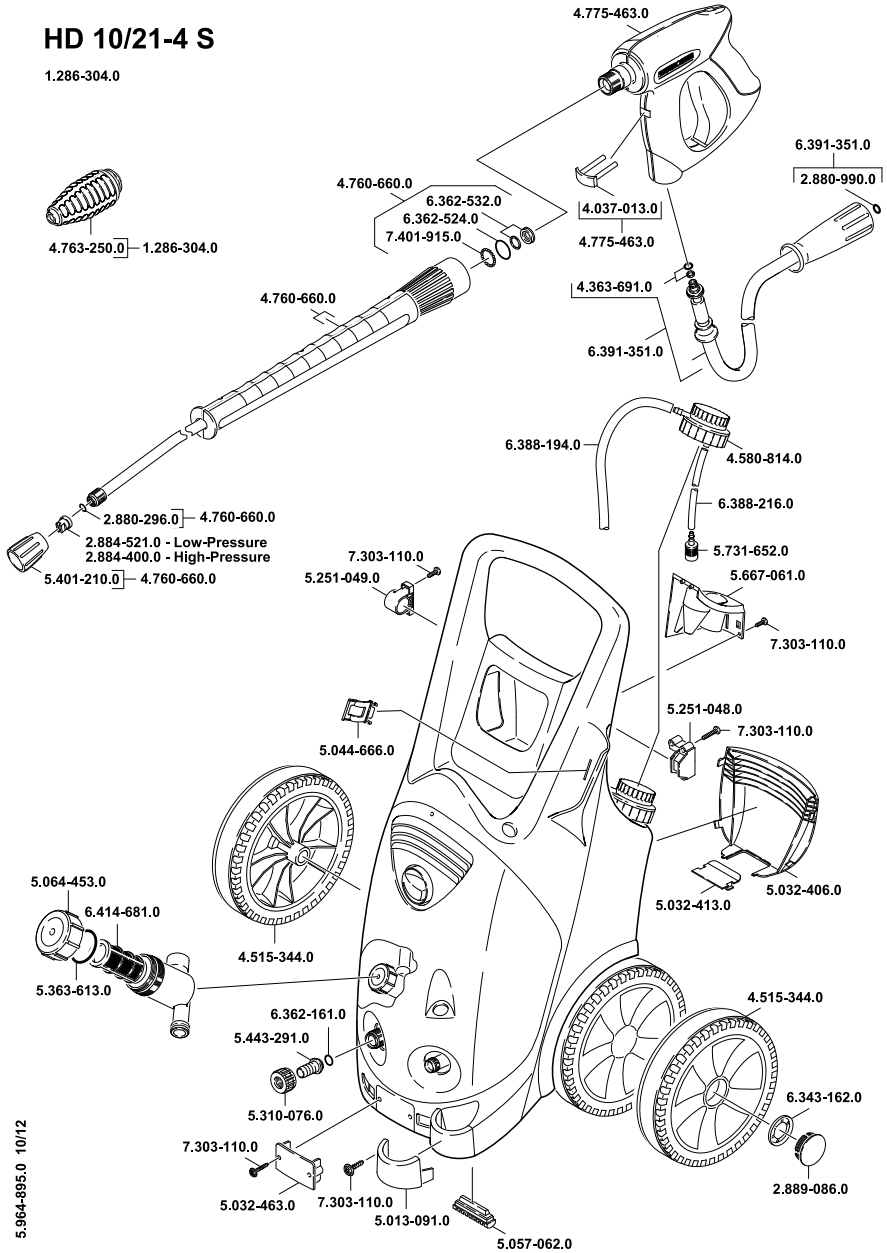
1.286-300.0



5.964-895.0 10/12

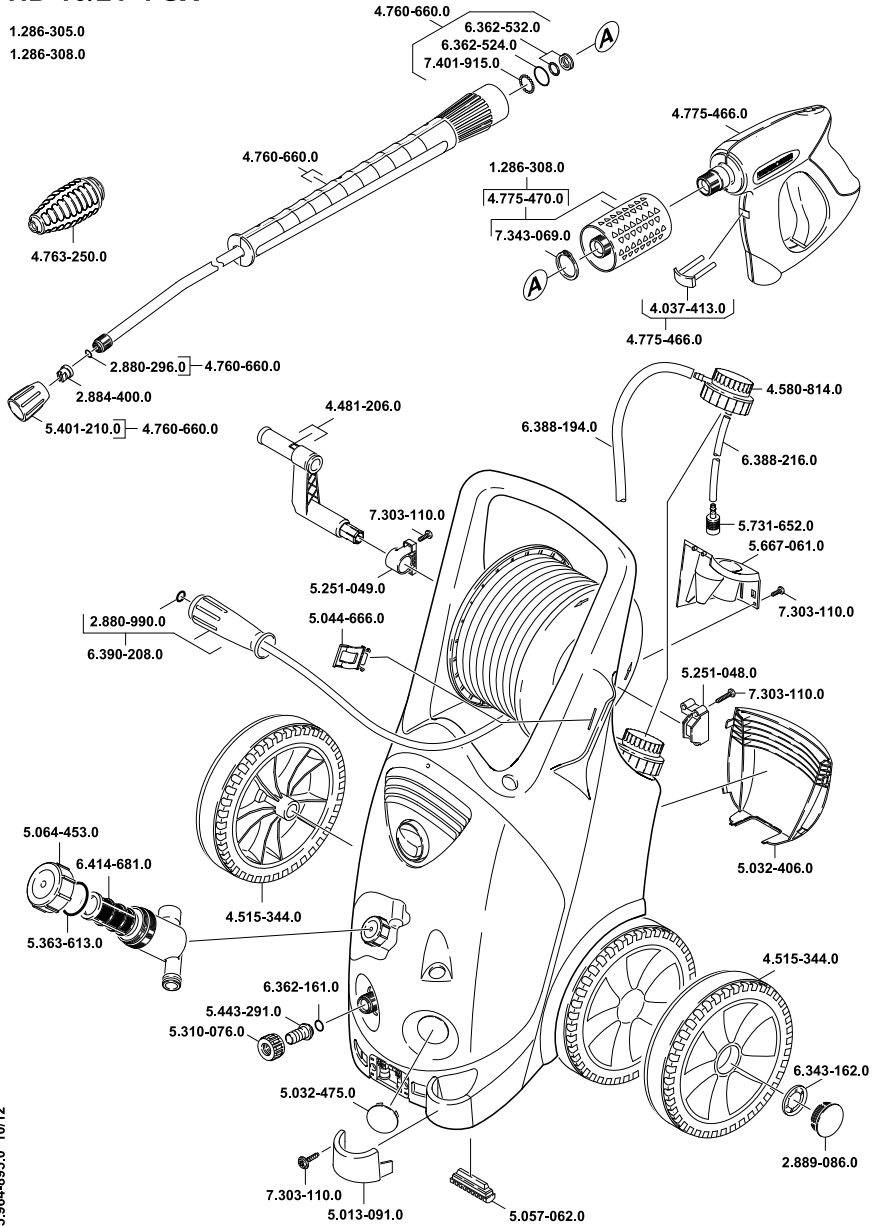
# HD 10/21-4 S

1.286-304.0



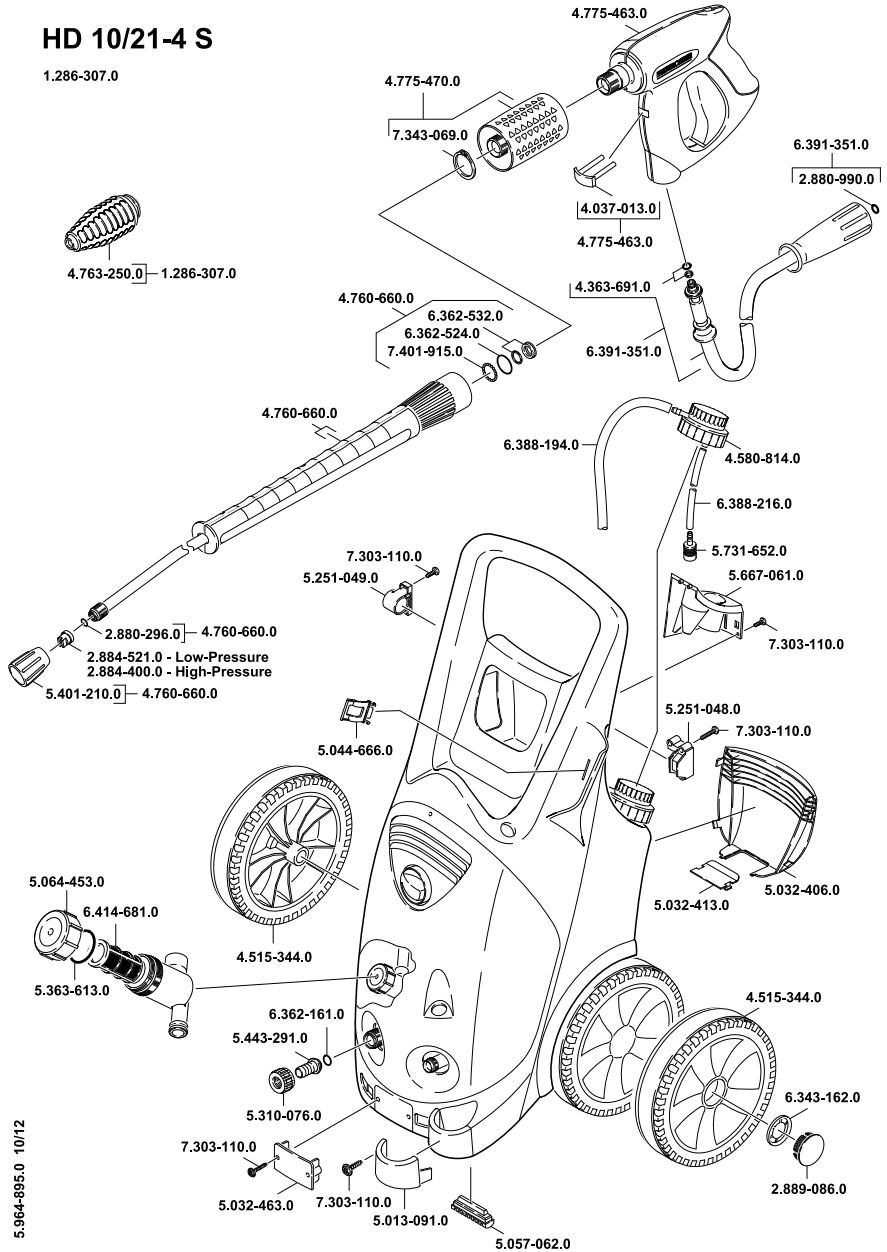
# HD 10/21-4 SX

1.286-305.0  
1.286-308.0



# HD 10/21-4 S

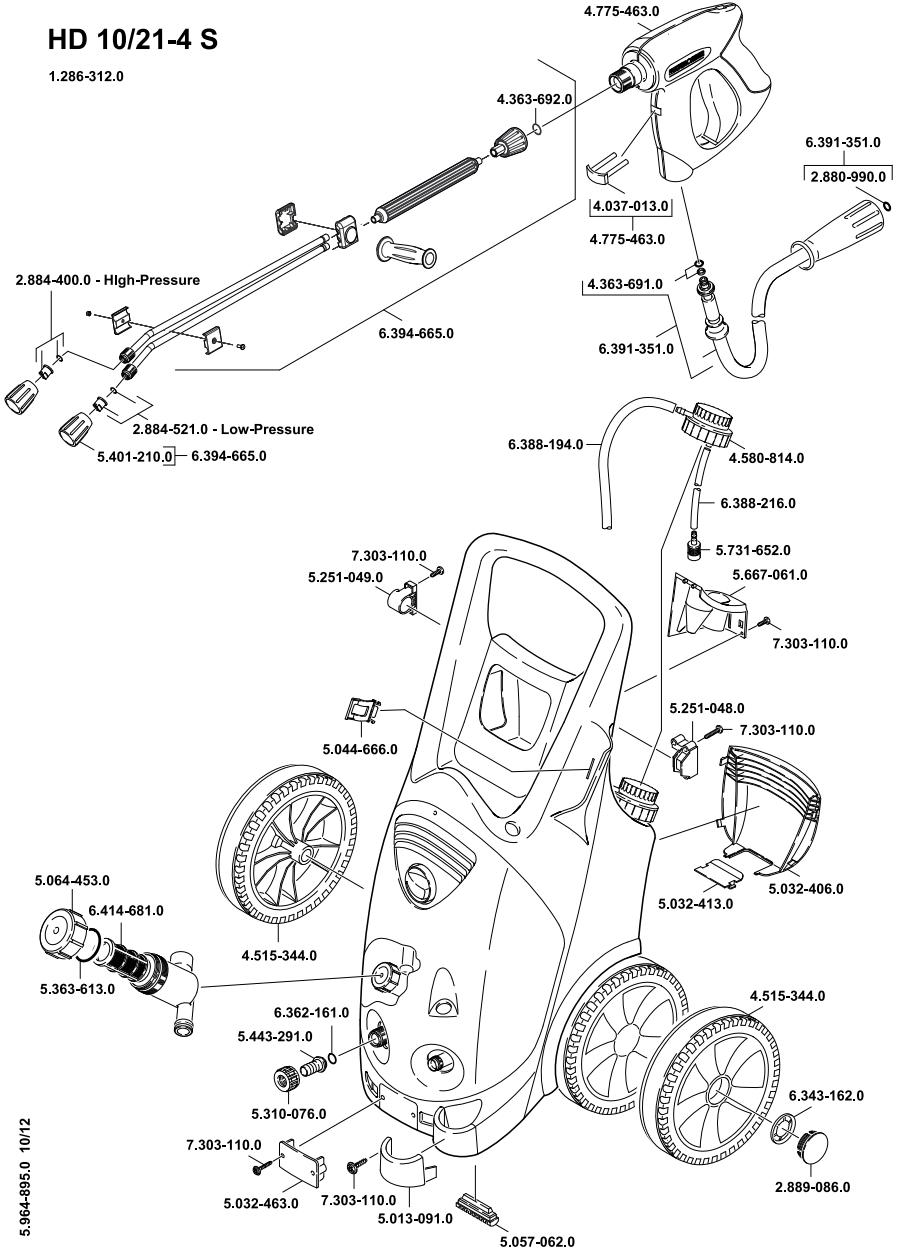
1.286-307.0



5.964-895.0 10/12

# HD 10/21-4 S

1.286-312.0



5.964-895.0 10/12









- AE** Kärcher FZE, P.O. Box 17416, Jebel Ali Free Zone (South), Dubai, United Arab Emirates,  
☎+971 4 886-1177, www.kaercher.com
- AR** Kärcher S.A., Uruguay 2887 (1646) San Fernando, Pcia. de Buenos Aires  
☎+54-11 4506 3343, www.karcher.com.ar
- AT** Alfred Kärcher Ges.m.b.H., Lichtblaustraße 7, 1220 Wien,  
☎+43-1-25060-0, www.kaercher.at
- AU** Kärcher Pty. Ltd., 40 Koornang Road, Scoresby VIC 3179, Victoria,  
☎+61-3-9765-2300, www.karcher.com.au
- BE** Kärcher N.V., Industrieweg 12, 2320 Hoogstraten,  
☎+32-3-340 07 11, www.karcher.be
- BR** Kärcher Indústria e Comércio Ltda., Av. Professor Benedito Montenegro no 419, Betel, Paulínia - Estado de Sao Paulo, CEP 13.140-000  
☎+55-19-3884-9100, www.karcher.com.br
- CA** Kärcher Canada Inc., 6535 Millcreek Road, Unit 67, Mississauga, ON, L5N 2M2,  
☎+1-905-672-8233, www.karcher.ca
- CH** Kärcher AG, Industriestrasse, 8108 Dällikon, Kärcher SA, Croix du Péage, 1029 Villars-Ste-Croix,  
☎0844 850 864, www.kaercher.ch
- CN** Kärcher (Shanghai) Cleaning Systems, Co., Ltd., Part F, 2nd Floor, Building 17, No. 33, XI YA Road, Waigaoqiao Free Trade, Pudong, Shanghai, 200131  
☎+86-21 5076 8018, www.karcher.cn
- CZ** Kärcher spol. s r.o., Modletice c.p. 141, CZ-251 01 Ricany,  
☎+420/323/606 014, www.kaercher.cz
- DE** Alfred Kärcher Vertriebs-GmbH, Friedrich-List-Straße 4, 71364 Winnenden,  
☎+49-7195/903-0, www.kaercher.de
- DK** Kärcher Rengøringsystemer A/S, Helge Nielsens Alle 7A, 8723 Lösning,  
☎+45-70206667, www.karcher.dk
- ES** Kärcher, S.A., Pol. Industrial Font del Radium, Calle Josep Trueta, 6-7, 08403 Granollers (Barcelona),  
☎+34-902 17 00 68, www.karcher.es
- F** Kärcher S.A.S., Z.A. des Petits Carreaux, 5, avenue des Coquelicots, 94865 Bonneuil-sur-Marne,  
☎+33-1-4399-6770, www.karcher.fr
- FI** Kärcher OY, Yrittäjätie 17, 01800 Klaukkala,  
☎+358-207 413 600, www.karcher.fi
- GB** Kärcher (U.K.) Ltd., Kärcher House, Beaumont Road, Banbury, Oxon OX16 1TB,  
☎+44-1295-752-000, www.karcher.co.uk
- GR** Kärcher Cleaning Systems A.E., 31-33, Nikitara str. & Konstantinoupoleos str., 136 71 Athènes,  
☎+30-210-2316-153, www.karcher.gr
- HK** Kärcher Limited, Unit 10, 17/F., Apec Plaza, 49 Hoi Yuen Road, Kwun Tong, Kowloon,  
☎++(852)-2357-5863, www.karcher.com.hk
- HU** Kärcher Hungaria KFT, Tormásrét út 2., (Vendelpark), 2051 Biatorbagy,  
☎+36-23-530-64-0, www.kaercher.hu
- I** Kärcher S.p.A., Via A. Vespucci 19, 21013 Gallarate (VA),  
☎+39-848-998877, www.karcher.it
- IE** Kärcher Limited (Ireland), C1 Centrepoint Business Park, Oak Road, Dublin 12,  
☎(01) 409 7777, www.kaercher.ie
- JP** Kärcher (Japan) Co., Ltd., Irene Kärcher Building, No. 2, Matsusaka-Daira 3-chome, Taiwa-cho, Kurokawa-gun, Miyagi 981-3408,  
☎+81-22-344-3140, www.karcher.co.jp
- KR** Kärcher (Korea) Co. Ltd., 162 Gukhoe-daero, (872-2 Sinjeong-Dong), Seoul, Korea  
☎02-322 6588, A/S. 1544-6577, www.karcher.co.kr
- LV** Kärcher SIA, Mārupes nov., Mārupe, Kārļa Ulmaņa gatve 101, Rīga, LV-1046  
☎+371-67 80 87 07
- MX** Kärcher México, SA de CV, Av. Gustavo Baz No. 29-C, Col. Naucalpan Centro, Naucalpan, Edo. de México, C.P. 53000 México,  
☎+52-55-5357-04-28, www.karcher.com.mx
- MY** Kärcher Cleaning Systems Sdn. Bhd., 71 & 73 Jalan TPK 2/8, Taman Perindustrian Kinrara, Seksyen 2, 47100 Puchong, Selangor Darul Ehsan, Malaysia,  
☎+603 8073 3000, www.karcher.com.my
- NL** Kärcher B.V., Postbus 474, 4870 AL Etten-Leur,  
☎0900-33 666 33, www.karcher.nl
- NO** Kärcher AS, Stanseveien 31, 0976 Oslo, Norway,  
☎+47 815 20 600, www.karcher.no
- NZ** Kärcher Limited, 12 Ron Driver Place, East Tamaki, Auckland, New Zealand,  
☎+64 (9) 274-4603, www.karcher.co.nz
- PL** Kärcher Sp. z o.o., Ul. Stawowa 140, 31-346 Kraków,  
☎+48-12-6397-222, www.karcher.pl
- RO** Kärcher Romania srl, Sos. Odaii 439, Sector 1, RO-013606 BUKAREST,  
☎+40 37 2709001, www.kaercher.ro
- RU** Kärcher Ltd. Service Center, Москва, ул. Б.Почтовая, д. 40  
☎+7-495 789 90 76, www.karcher.ru
- SE** Kärcher AB, Tagenevägen 31, 42502 Hisings-Kärra,  
☎+46 (0)31-577 300, www.karcher.se
- SGP** Kärcher South East Asia Pte. Ltd., 5 Toh Guan Road East, #01-00 Freight Links Express Distripark, Singapore 608831,  
☎+65-6897-1811, www.karcher.com.sg
- SK** Kärcher Slovakia, s.r.o., Beniaková 2, SK-94901 NITRA,  
☎+421 37 6555 798, www.kaercher.sk
- TR** Kärcher Servis Ticaret A.S., Mahmutbey Mahallesi İstoç, Petrol Plaza C-Blok Kat: 2-3, Bağcılar, 34218 İstanbul  
☎+90-212-659-43 69, www.karcher.com.tr
- TW** Kärcher Limited, 7/F, No. 66, Jhongjiheng Rd., Sinjhuang City, Taipei County 24243, Taiwan,  
☎+886-2-2991-5533, +886-800-666-825, www.karcher.com.tw
- UA** Kärcher Ltd., Petropavlivska Str., 4, Petropavlivska Borschagivka, Kyiv region, 08130,  
☎+380 44 594 7576, www.karcher.com.ua
- USA** To locate your local dealer please visit our web site at <http://www.karchercommercial.com> or call us at 888.805.9852
- ZA** Kärcher (Pty) Ltd., 144 Kuschke Street, Meadowdale, Edenvale, 1614,  
☎+27-11-574-5360, www.karcher.co.za