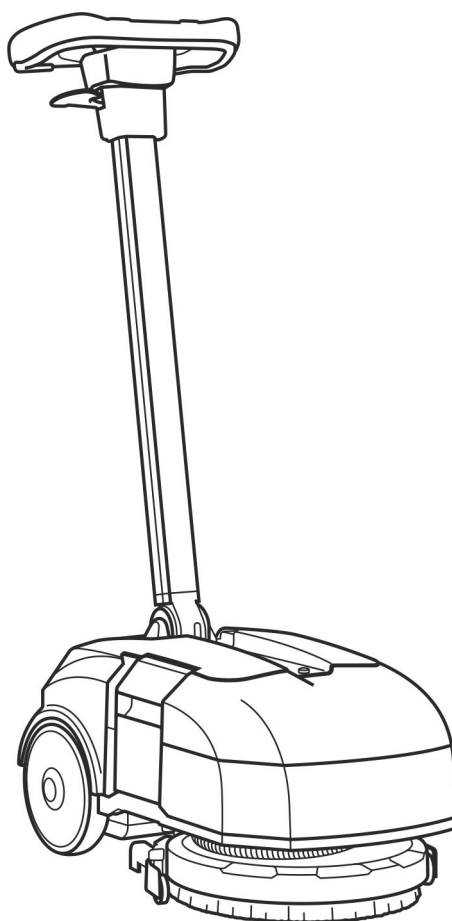


KÄRCHER

makes a difference

BD 30/4 C

Русский



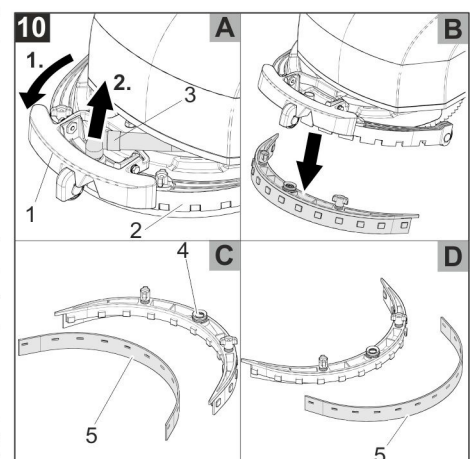
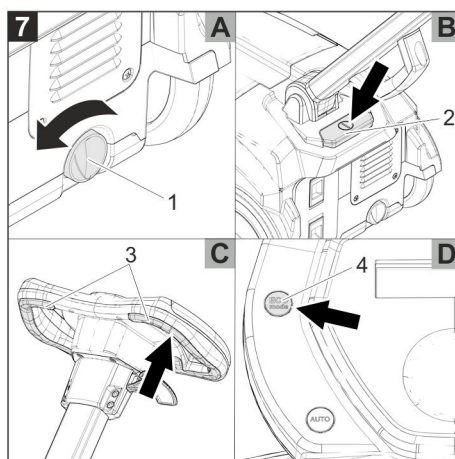
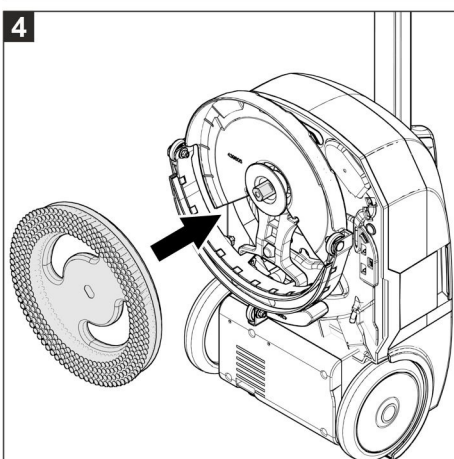
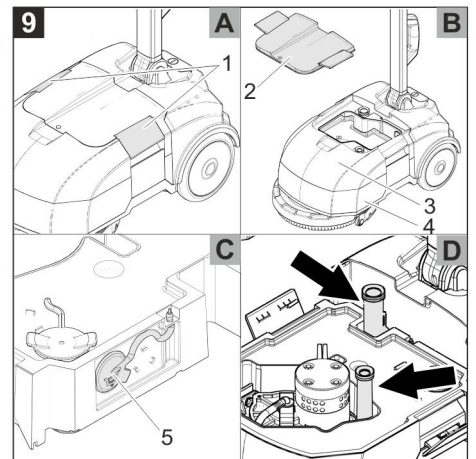
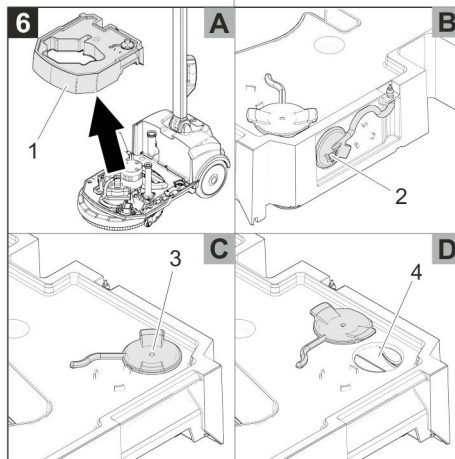
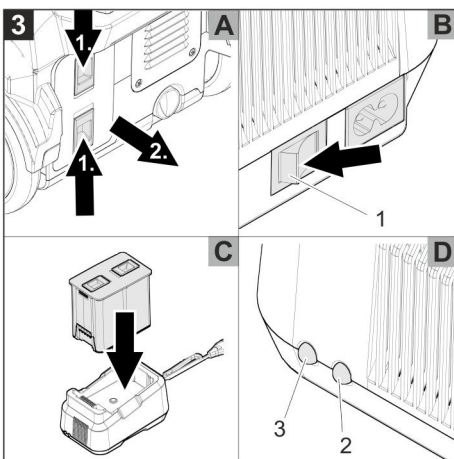
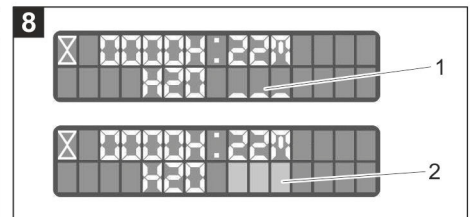
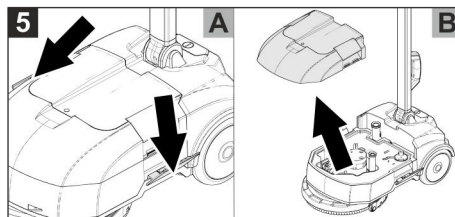
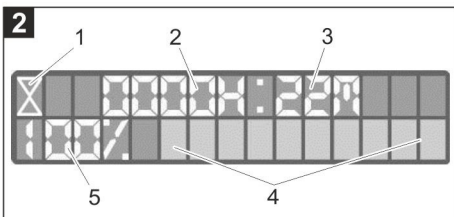
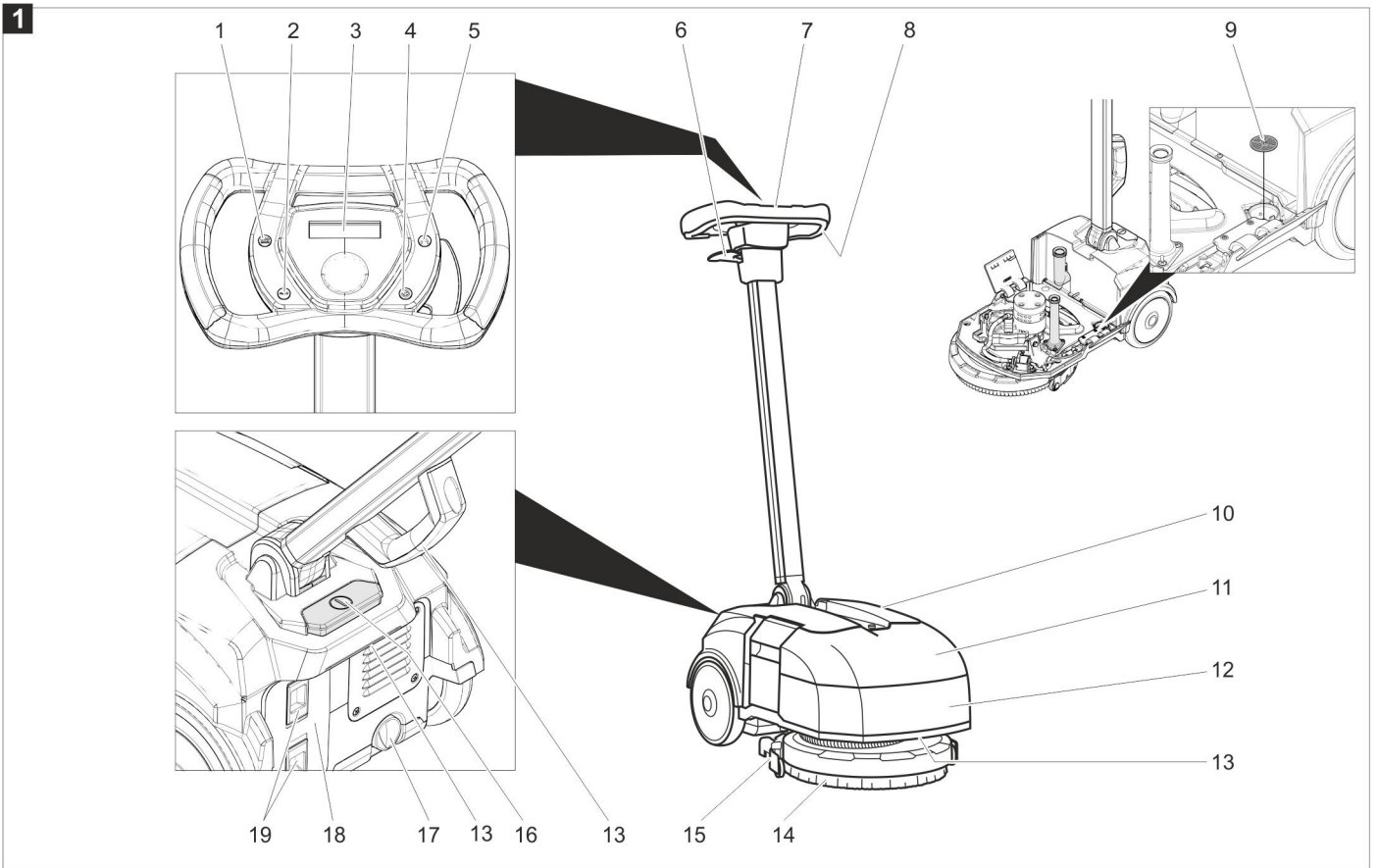
Register and win!
www.kärcher.com/register-and-win



EAC



59672060 06/16





Перед первым применением вашего прибора прочитайте эту оригинальную инструкцию по эксплуатации, после этого действуйте соответственно и сохраните ее для дальнейшего пользования или для следующего владельца.

Оглавление

Указания по технике безопасности	RU	1
Назначение	RU	1
Использование по назначению	RU	1
Защита окружающей среды	RU	1
Элементы управления.	RU	2
Первый ввод в эксплуатацию RU		2
Зарядить аккумулятор.	RU	2
Эксплуатация	RU	2
Транспортировка	RU	3
Хранение	RU	3
Уход и техническое обслуживание.	RU	3
Неполадки	RU	4
Принадлежности	RU	4
Принадлежности и запасные детали.	RU	4
Гарантия	RU	5
Заявление о соответствии EURU		5
Технические данные	RU	5

Указания по технике безопасности

Перед первым использованием прибора следует ознакомиться с данным Руководством по эксплуатации и прилагаемой брошюрой по технике безопасности при работе с щеточными моющими приборами и моющими приборами-распылителями № 5.956-251.0

Степень опасности

△ ОПАСНОСТЬ

Указание относительно непосредственно грозящей опасности, которая приводит к тяжелым увечьям или к смерти.

△ ПРЕДУПРЕЖДЕНИЕ

Указание относительно возможной потенциально опасной ситуации, которая может привести к тяжелым увечьям или к смерти.

△ ОСТОРОЖНО

Указание на потенциально опасную ситуацию, которая может привести к получению легких травм.

ВНИМАНИЕ

Указание относительно возможной потенциально опасной ситуации, которая может повлечь материальный ущерб.

Аккумулятор/Зарядное устройство

△ ОПАСНОСТЬ

- Зарядка аккумуляторов разрешена только с помощью прилагаемого оригинального зарядного устройства или допущенных фирмой KÄRCHER зарядных устройств.

- Перед каждым использованием проверять зарядное устройство и аккумуляторный блок на повреждения. Поврежденные приспособления больше не использовать, а поврежденные части отремонтировать только с помощью специализированного персонала.
- Не использовать зарядное устройство в грязном или мокром состоянии.
- Напряжение, указанное на заводской табличке зарядного устройства, должно соответствовать напряжению сети.
- Не эксплуатировать зарядное устройство во взрывоопасной среде.
- На контакты зарядного устройства не должны попадать металлические детали, опасность короткого замыкания.
- Зарядное устройство использовать только для зарядки разрешенных видов аккумуляторных блоков.
- В адартер зарядного устройства вставлять только сухие и чистые аккумуляторные блоки.
- Не заряжать батареи (однорядные), взрывоопасность.
- Не заряжать поврежденные аккумуляторные блоки. Поврежденные аккумуляторные блоки заменить.
- Аккумуляторные блоки не хранить вместе с металлическими предметами, опасность короткого замыкания.
- Не открывать аккумулятор.
- Не бросать аккумуляторные блоки в огонь и не выбрасывать в бытовые отходы.
- Избегать контакта с жидкостью, которая вытекает из поврежденных аккумуляторов. При случайном контакте смыть жидкость водой. При контакте с глазами дополнительно проконсультироваться с врачом.
- Указания по хранению и транспортировке можно получить в сервисной службе Kärcher.

Символы на приборе



Опасность ожогов о горячие поверхности!

Назначение

Машина для ухода за полами предназначена для влажной уборки ровных полов. Рабочая ширина 280 мм и объем резервуара для чистой воды 3 л позволяют выполнять эффективную очистку помещений небольшой площади. Электропитание прибора обеспечивает заменяемый аккумулятор.

Указание:

Каждый раз в соответствии с задачей по очистке устройство может оснащаться различными принадлежностями. Спрашивайте их по нашему каталогу или посетите наш сайт в Интернете www.kärcher.com.

Использование по назначению

Используйте данный прибор исключительно в соответствии указаниями данного руководства по эксплуатации.

- Этот прибор предназначен для профессионального использования, т.е. в гостиницах, школах, больницах, на промышленных предприятиях, в магазинах, офисах и в арендуемых помещениях.
- Не использовать прибор на поверхностях с уклоном.
- Не допускается использование прибора для чистки жестких половых покрытий, чувствительных к воздействию влаги и полированию. Диапазон рабочей температуры составляет от +5°C до +40°C.
- Прибор не пригоден для мойки замерзших полов (например, в холодильных установках).
- Прибор разрешается оснащать только оригинальными принадлежностями и запасными частями.
- Прибор был разработан для мойки полов внутри помещений или поверхностей, находящихся под крышей.
- Прибор не предназначен для чистки общественных транспортных дорог.
- Прибор не пригоден для использования во взрывоопасной среде.
- Зарядное устройство использовать только в сухих помещениях.
- Не открывать зарядное устройство. Поручать выполнение ремонта только специалистам.

Защита окружающей среды



Упаковочные материалы пригодны для вторичной обработки. Поэтому не выбрасывайте упаковку вместе с домашними отходами, а сдайте ее в один из пунктов приема вторичного сырья.



Старые устройства содержат ценные перерабатываемые материалы, подлежащие передаче в пункты приема вторичного сырья. Аккумуляторы, масло и иные подобные материалы не должны попадать в окружающую среду. Поэтому старые приборы следует утилизировать через соответствующие системы приемки отходов.

Перед отправкой прибора на слом необходимо снять встроенный аккумулятор и утилизировать его без ущерба для окружающей среды!

Электрические и электронные приборы часто содержат компоненты, которые при неправильном обращении или ненадлежащей утилизации представляют потенциальную опасность для людей и экологии. Тем не менее данные компоненты необходимы для правильной работы прибора. Приборы, обозначенные этим символом, запрещено утилизировать вместе с бытовыми отходами.

Инструкции по применению компонентов (REACH)

Актуальные сведения о компонентах приведены на веб-узле по следующему адресу:

www.kaercher.com/REACH

Элементы управления

Рис. 1, см. оборотную сторону

- 1 Кнопка «ECO mode»
- 2 Кнопка «AUTO»
- 3 Дисплей
- 4 Кнопка включения/выключения всасывания
- 5 Кнопка „Раствор для очистки“
- 6 Рычаг разблокировки направляющей рукоятки
- 7 Направляющая рукоятка
- 8 Предохранительный выключатель
- 9 Фильтр очистительного раствора
- 10 Крышка резервуара грязной воды
- 11 Резервуар грязной воды
- 12 Бак чистой воды
- 13 рукоятка для ношения прибора
- 14 Дисковая щетка
- 15 Всасывающая пластинка
- 16 Выключатель аппарата
- 17 Поворотная ручка для регулировки всасывающей планки
- 18 Аккумулятор
- 19 Разблокировка аккумулятора

Дисплей

Фото 2, см. страницу суперобложки

- 1 Песочные часы, мигают при работе счетчика часов эксплуатации
- 2 Продолжительность работы, часы
- 3 Продолжительность работы, минуты
- 4 Уровень зарядки аккумулятора, столбчатая диаграмма
- 5 Уровень зарядки аккумулятора, в %

Символы на приборе

	Разблокировка аккумулятора
	рукоятка для ношения прибора
	Поднятая всасывающая планка
	Опущенная всасывающая планка
	Сливное отверстие, грязная вода
	Не запорокидывать прибор наверх при полных резервуарах.

Первый ввод в эксплуатацию

- Перед первым вводом в эксплуатацию полностью зарядить аккумулятор.

Зарядить аккумулятор

Фото 3, см. страницу суперобложки

- 1 Выключатель зарядного устройства
- 2 Красный светодиод, уровень зарядки аккумулятора горит красным светом: аккумулятор заряжается
- 3 Зеленый светодиод, подача электропитания

- Установить выключатель устройства в положение "0".
- Сжать фиксаторы аккумулятора, и вынуть его из прибора.
- Вставить в розетку штепсельную вилку зарядного устройства.
- Установить выключатель зарядного устройства на «1» – горит зеленый светодиод.
- Вставить аккумулятор в зарядное устройство – горит красный светодиод.

Аккумулятор полностью заряжен, когда красный светодиод гаснет.

Указание:

По завершении процесса зарядки аккумулятор может оставаться в зарядном устройстве.

Эксплуатация

Установить аккумулятор

- Вынуть аккумулятор из зарядного устройства.
- Вставить аккумулятор в прибор так, чтобы фиксаторы защелкнулись.

Установить щетку

Фото 4, см. страницу суперобложки

- Откинуть прибор вверх.
- Насадить щетку до упора в захват.

Настройка направляющей рукоятки

- Установить выключатель устройства в положение "0".
- Потянуть рычаг разблокировки направляющей рукоятки наверх и удерживать его в таком положении.
- Изменить наклон направляющей рукоятки.
- Отпустить рычаг разблокировки направляющей рукоятки.

Снятие резервуара для грязной воды

- Установить выключатель устройства в положение "0".

Фото 5, см. страницу суперобложки

- Повернуть оба фиксатора вниз.
- Приподнять резервуар для грязной воды.

Заполнить резервуар для чистой воды

⚠ ОСТОРОЖНО

Опасность повреждения. Применять только рекомендованные моющие средства. В случае использования дру-

гих моющих средств эксплуатирующее лицо берет на себя повышенный риск с точки зрения безопасности работы, опасности получения травм и уменьшения срока службы прибора. Использовать только моющие средства, не содержащие растворителей, соляную и плавиковую (фтористоводородную) кислоту.

Принять во внимание указания по технике безопасности, приведенные на упаковках чистящих средств.

Указание:

Не использовать сильно пенящиеся чистящие средства.

Соблюдать указания по дозировке.

Рекомендуемые моющие средства:

Использование	Моющее средство	Дозировка
Щелочное чистящее средство для ухода	RM 743	0,5 - 2,0%
Кислотное чистящее средство для ухода, для санитарных областей, плавательных бассейнов и т.п. Удаляет следы накипи.	RM 738	0,5 - 3,0%
Средство для ухода EXTRA	RM 780	0,5 - 2,0%

Фото 6, см. страницу суперобложки

- 1 Бак чистой воды
 - 2 Сливное отверстие резервуара для свежей воды
 - 3 Крышка резервуара чистой воды
 - 4 отверстие для залива чистой воды
- Снять резервуар для грязной воды.
- Вынуть резервуар для чистой воды из прибора.
- Проверить, правильно ли закрыто сливное отверстие.
- Открыть крышку резервуара для чистой воды.
- Залить смесь воды и чистящего средства. Максимальная температура жидкости 50 °С.
- Закрыть крышку резервуара для чистой воды.
- Вставить резервуар для чистой воды в аппарат.
- Установить резервуар для грязной воды на место и зафиксировать.

Мойка

Фото 7, см. страницу суперобложки

- 1 Поворотная ручка для регулировки всасывающей планки
 - 2 Выключатель аппарата
 - 3 Предохранительный выключатель
 - 4 Кнопка «ECO mode»
- Повернуть поворотную ручку для опускания всасывающей планки против часовой стрелки – планка опускается.
- Установите выключатель прибора в положение "I".

- Потянуть предохранительный выключатель в сторону направляющей рукоятки – включится привод щеток и всасывание.

Прибор двигается вперед.

Выбор мощности очистки

В начале очистки прибор находится в режиме ECO. На дисплее отображается «ECO».

Кнопка «ECO mode» выполняет переключение между режимом «ECO mode» и повышенной мощностью очистки.

- Применить предохранительный выключатель.
- Нажать кнопку «ECO mode».
- Потянуть предохранительный выключатель в сторону направляющей рукоятки.

Дозировка чистящего раствора

- Нажать кнопку чистящего раствора во время работы прибора. Дозировка отображается на дисплее. С каждым нажатием кнопки дозировка переключается на следующий уровень.

Фото 8, см. страницу суперобложки

- 1 Дозировка чистящего раствора ВЫКЛ.
- 2 Дозировка чистящего раствора, уровень 3

Всасывание при движении назад

- Прижать направляющую рукоятку вниз, чтобы щетки поднялись над полом – всасывающая планка поворачивается к передней стороне прибора.
- Опустить прибор.
- Потянуть прибор назад.

Очистка без всасывания

- Установить выключатель устройства в положение "0".
- Переместить всасывающую планку под прибором в середину.
- Приподнять всасывающую планку, нажать поворотную ручку и повернуть ее по часовой стрелке.
- Установите выключатель прибора в положение "I".
- Нажать кнопку всасывания – всасывание прекращается по истечении прим. 15 секунд.
- Произвести очистку.

Завершить очистку

- Применить предохранительный выключатель.
- Установить выключатель устройства в положение "0".
- Приподнять всасывающую планку, нажать поворотную ручку и повернуть ее по часовой стрелке.
- Потянуть рычаг разблокировки направляющей рукоятки наверх и удерживать его в таком положении.
- Установить рулевую колонку вертикально.
- Отпустить рычаг разблокировки направляющей рукоятки.

Удаление содержимого из резервуара для грязной воды

Указание:

При полном баке для грязной воды поплавок закрывает всасывающий канал. Процесс всасывания прерывается. Опорожнить бак для грязной воды.

△ ПРЕДУПРЕЖДЕНИЕ

Соблюдайте местные предписания по обращению со сточными водами.

- Выключить прибор (см. раздел «Завершение очистки»).

Фото 9, см. страницу суперобложки

- 1 Фиксаторы
- 2 Крышка резервуара грязной воды
- 3 Резервуар грязной воды
- 4 Бак чистой воды
- 5 Крышка резервуара для грязной воды

- Повернуть оба фиксатора вверх.
- Снять крышку.
- Снять резервуар для грязной воды (см. раздел «Снятие резервуара для грязной воды»).
- Вылить грязную воду.
- Открыть замок.
- Полностью опорожнить резервуар.
- Промыть резервуар для грязной воды чистой водой.
- Закрыть запор.
- Осторожно установить резервуар для грязной воды на резервуар для чистой воды. Не повредить конструктивные элементы, обозначенные стрелкой.
- Повернуть фиксаторы вверх.
- Установить крышку на место и зафиксировать.

Удаление содержимого из резервуара для чистой воды

- Снять резервуар для грязной воды (см. раздел «Снятие резервуара для грязной воды»).

Фото 6, см. страницу суперобложки

- 1 Бак чистой воды
- 2 Сливное отверстие резервуара для свежей воды
- 3 Крышка резервуара чистой воды
- 4 отверстие для залива чистой воды

- Вынуть резервуар для чистой воды из прибора.
- Открыть сливное отверстие резервуара для чистой воды.
- Вылить моющую жидкость.
- Закрыть крышку резервуара для чистой воды.
- Вставить резервуар для чистой воды в аппарат.

Транспортировка

△ ОСТОРОЖНО

Опасность травмы и повреждения! Обратит внимание на вес устройства при транспортировке.

- Установить выключатель устройства в положение "0".

- Потянуть рычаг разблокировки направляющей рукоятки наверх и удерживать его в таком положении.

- Установить направляющую рукоятку в вертикальное положение.

- Отпустить рычаг разблокировки направляющей рукоятки.

- Передвинуть прибор.

или

- Установить выключатель устройства в положение "0".

- Потянуть рычаг разблокировки направляющей рукоятки наверх и удерживать его в таком положении.

- Установить направляющую рукоятку в горизонтальное положение.

- Высоко поднять прибор за ручку и перенести.

- При перевозке аппарата в транспортных средствах следует учитывать действующие местные государственные нормы, направленные на защиту от скольжения и опрокидывания.

Хранение

△ ОСТОРОЖНО

Опасность травмы и повреждения! Обратит внимание на вес устройства при хранении.

Это устройство разрешается хранить только во внутренних помещениях.

Уход и техническое обслуживание

△ ОПАСНОСТЬ

Опасность получения травмы от случайно запущенного устройства.

Перед проведением любых работ следует выключить устройство и извлечь аккумулятор.

ВНИМАНИЕ

Опасность повреждения устройства вытекающей водой. Перед проведением технического обслуживания следует опорожнить резервуары для грязной и чистой воды.

План технического обслуживания

После работы

ВНИМАНИЕ

Опасность повреждения. Не опрыскивать устройство водой и не использовать агрессивные чистящие средства.

- Опорожнить резервуар грязной воды.

- Промыть резервуар для грязной воды чистой водой.

- Промыть крышку бака для грязной воды под проточной водой.

Поплавковые клапаны очистить влажной салфеткой.

Промыть отверстие, обозначенное буквой «А», водой.

Продуть отверстие, обозначенное буквой «С», сжатым воздухом.

- Удалить содержимое из резервуара для чистой воды.

- Промыть прибор: Заполнить резервуар для чистой воды чистой водой (без моющего средства) и оставить прибор поработать в течение одной минуты с включенным увлажнителем щеток.
- Удалить содержимое из резервуара для чистой воды.
- Очистить прибор снаружи, используя для этого влажную тряпку, пропитанную мягким щелочным раствором.
- Очистить всасывающие планки, проверить на износ, при необходимости заменить всасывающие кромки (см. «Работы по техническому обслуживанию»).
- Очистить всасывающий шланг.
- Очистить щетки, и проверить их на наличие износа.
Минимальная длина щетины: 10 мм.
- Зарядить аккумулятор.

еженедельно

- Очистить фильтр чистящего раствора (см. раздел «Работы по техническому обслуживанию»).

Ежегодно

- Обеспечить проведение предписанной проверки безопасности электриком.

Работы по техническому обслуживанию

Очистка всасывающей планки

Фото 10, см. страницу суперобложки

- 1 Держатель всасывающей планки
- 2 Всасывающая пластинка
- 3 Всасывающий шланг
- 4 Уплотнение
- 5 Всасывающая кромка

- Переместить всасывающую планку в переднюю часть прибора.
- Снять всасывающий шланг с всасывающей балки.
- Повернуть фиксаторы на 90° против часовой стрелки.
- Приподнять держатель, и снять всасывающую планку (не потерять уплотнение).
- Помыть всасывающую балку и всасывающие кромки водой и затем очистить сухой салфеткой.
- Проверить всасывающие кромки. Перевернуть или заменить всасывающие кромки.
- Установить всасывающие планки на прибор.

Замена щетки

- Снять резервуар для чистой воды.
- Снять резервуар для грязной воды.
- Потянуть рычаг разблокировки направляющей рукоятки вверх и удерживать его в таком положении.
- Установить направляющую рукоятку в вертикальное положение.
- Отпустить рычаг разблокировки направляющей рукоятки.
- Опрокинуть прибор назад.
- Вытянуть щетку.
- Насадить новую щетку до упора в захват.

Очистка фильтра чистящего раствора

- Снять резервуары для чистой и грязной воды.
- Снять фильтр чистящего раствора и промыть его водой.
- Вставить фильтр на место.
- Установить резервуары для чистой и грязной воды.

Система защиты от замерзания

При опасности заморозков:

- слить воду из резервуаров для чистой и грязной воды,
- поставить прибор на хранение в незамерзающем помещении.

Неполадки

⚠ ОПАСНОСТЬ

Опасность получения травмы от случайно запущенного устройства.

Перед проведением любых работ следует выключить устройство и извлечь аккумулятор.

ВНИМАНИЕ

Опасность повреждения устройства вытекающей водой. Перед проведением технического обслуживания следует опорожнить резервуары для грязной и чистой воды.

При неисправностях, которые невозможно устранить с помощью данной таблицы, следует обратиться в службу сервисного обслуживания.

Прибор не включается

- Установить главный выключатель в положение „1“.
- Если на дисплее отображается сообщение об ошибке, сразу же выключить прибор и обратиться в сервисную службу.
- Правильно вставить аккумулятор в прибор.
- Посмотреть состояние заряда аккумулятора на дисплее, при необходимости зарядить его.

Проблемы при зарядке аккумулятора

- Правильно подсоединить сетевой кабель к зарядному устройству и розетке.
- Проверить, предусмотрено ли данное зарядное устройство для подключения к имеющейся электросети.

Индикация неисправности зарядного устройства

- Красный светодиод мигает 1 раз
Неисправность аккумулятора.
- Красный светодиод мигает 2 или 3 раза
Неисправность зарядного устройства.
Отсоединить зарядное устройство от сети, немного подождать, снова подключить к сети.
При сохранении неполадки обратиться в сервисную службу.
- Красный светодиод мигает 4 раза
Аккумулятор перегрет.

Установить зарядное устройство в любом месте так, чтобы обеспечить достаточный воздухообмен для его охлаждения.

Подождать, пока зарядное устройство остынет.

Аккумулятор после короткого времени эксплуатации разряжен

- Полностью зарядить аккумулятор.

Слишком мало чистящего раствора

- Проверить уровень заполнения резервуара для чистой воды.
- Увеличить дозировку чистящего раствора.
- Очистить фильтр чистящего раствора.

Недостаточная мощность всасывания

- Увеличить дозировку чистящего раствора.
- Установить повышенную мощность всасывания.
- Проверить тип щетки и чистящего средства на пригодность.
- Заменить изношенную щетку.

Плохое качество всасывания

- Опорожнить резервуар грязной воды.
- Очистить всасывающую планку и всасывающий шланг.
- Проверить правильность установки крышки резервуара для грязной воды.
- Проверить правильность установки фиксатора в резервуаре для грязной воды.
- Проверить, засорилась ли крышка резервуара для грязной воды.
- Очистить поплавков на крышке резервуара для грязной воды.

Принадлежности

Принадлежности	Номер заказа
Щетка, красная	6.670-127.0
Тарелка привода устройства плюсования	6.670-129.0
Комплект всасывающих кромок	6.670-234.0

Принадлежности и запасные детали

Используйте оригинальные принадлежности и запчасти — только они гарантируют безопасную и бесперебойную работу устройства.

Информацию о принадлежностях и запчастях вы можете найти на сайте www.kaercher.com.

Гарантия

В каждой стране действуют соответственно гарантийные условия, изданные уполномоченной организацией сбыта нашей продукции в данной стране. Возможные неисправности прибора в течение гарантийного срока мы устраняем бесплатно, если причина заключается в дефектах материалов или ошибках при изготовлении. В случае возникновения претензий в течение гарантийного срока просьба обращаться, имея при себе чек о покупке, в торговую организацию, продавшую вам прибор или в ближайшую уполномоченную службу сервисного обслуживания.

Дата выпуска отображается на заводской табличке в закодированном виде.

При этом отдельные цифры имеют следующее значение::

Пример: 30190

3 год выпуска

0 столетие выпуска

1 десятилетие выпуска

9 вторая цифра месяца выпуска

0 первая цифра месяца выпуска

Таким образом, в данном примере код 30190 означает дату выпуска 09 / (2) 013.

Заявление о соответствии EU

Настоящим мы заявляем, что нижеуказанный прибор по своей концепции и конструкции, а также в осуществленном и допущенном нами к продаже исполнении отвечает соответствующим основным требованиям по безопасности и здоровью согласно директивам EU. При внесении изменений, не согласованных с нами, данное заявление теряет свою силу.

Продукт очиститель пола

Тип: 1.783-xxx

Основные директивы EU

2006/42/EC (+2009/127/EC)

2014/30/EU

Примененные гармонизированные нормы

EN 60335-1

EN 60335-2-72

EN 62233: 2008

EN 55014-1: 2006+A1: 2009+A2: 2011

EN 55014-2: 2015

EN 61000-3-2: 2014


EN 61000-3-3: 2013


EN 61000-6-2: 2005

Примененные внутрисударственные нормы

-

Нижеподписавшиеся лица действуют по поручению и по доверенности руководства предприятия.


H. Jenner
CEO


S. Reiser
Head of Approbation

уполномоченный по документации:

S. Reiser

Alfred Kaercher GmbH & Co. KG

Alfred-Kaercher-Str. 28 - 40

71364 Winnenden (Germany)

Тел.: +49 7195 14-0

Факс: +49 7195 14-2212

Winnenden, 2016/04/20

Технические данные

Параметры

Номинальное напряжение	VDC	36,5
Емкость аккумулятора	Ah	5,2
Средняя потребляемая мощность	Вт	225
Тип защиты		IP23

Уборка

Всасывающая мощность, объем воздуха	л/с	4,9
Всасывающая мощность, нижнее давление	кПа	2,25
Всасывающая мощность, нижнее давление, Eco	кПа	1,5

Моющая щетка

Рабочая ширина	мм	280
Диаметр щетки	мм	280
Число оборотов щетки	1/мин	150

Размеры и массы

Теоретическая производительность	м ² /ч	560
Объем резервуара чистой/грязной воды	л	3,0/3,6
Длина x ширина x высота	мм	555 x 375 x 1050
Транспортный вес	кг	20
Общая масса	кг	23

Значение установлено согласно EN 60335-2-72

Значение вибрации рука-плечо	м/с ²	<2,5
Уровень шума дБ _a	дБ(А)	<70
Опасность K _{PA}	дБ(А)	2,3
Уровень шума L _{WA}	дБ(А)	83,1
Опасность K _{WA}	дБ(А)	2,3

Зарядное устройство

Nordelectronica mod. NE316		
Номинальное напряжение	V	100...240
Частота	Hz	50-60
Потребляемая мощность	A	2...1



<http://www.kaercher.com/dealersearch>

